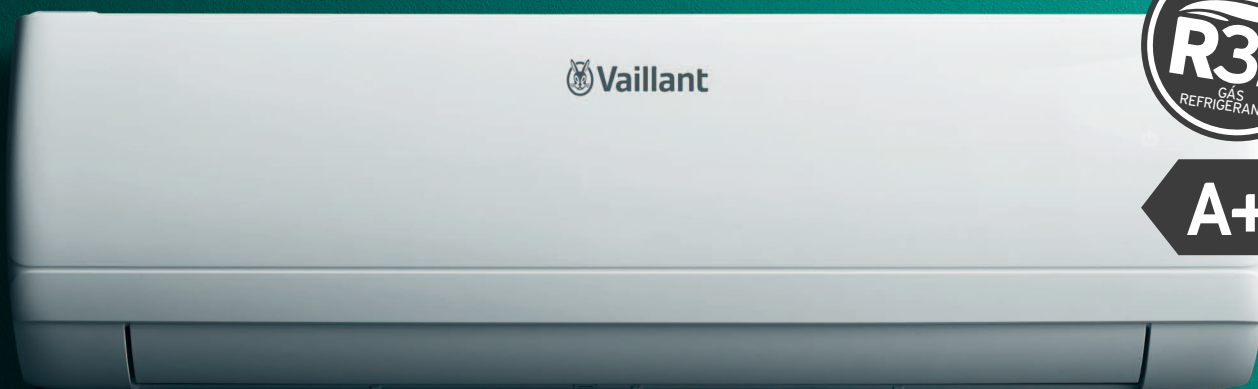


 Ar condicionado

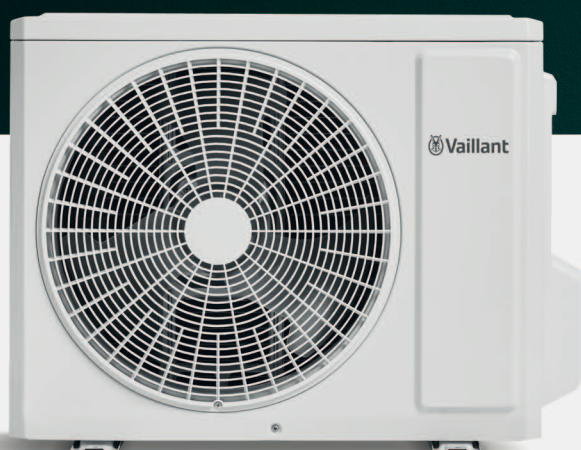
NOVIDADE

climaVAIR intro

VAIL1 Design elegante e compacto



A++



 WiFi opcional
Filtros opcionais

- Aquecimento / Arrefecimento
- Desumidificação / Ventilação
- Modo noite
- Temporizador On/Off
- Função sensor temperatura no controlo remoto "I feel"

Ecológico

Equipados com o refrigerante R32, que para além de cumprir a norma europeia F-Gás, possui baixo impacto no ambiente.

Silencioso

A unidade interior (VAIL1-025) tem valores de pressão sonora de 22 dB(A) na velocidade mínima do ventilador.

Muito confortável "I feel"

Consiga um clima ambiente ideal graças ao sensor de temperatura integrado no controlo remoto.

Conectável

Controle o seu equipamento de onde quer que esteja, graças à ligação WiFi (com acessório opcional).

Ar puro

Cuidar do ambiente onde vivemos é muito importante, é por isso que temos filtros purificadores de catequina, extraída do Chá Verde, com funções anti-sépticas para incorporar na unidade interior.



Vaillant Conforto para minha casa

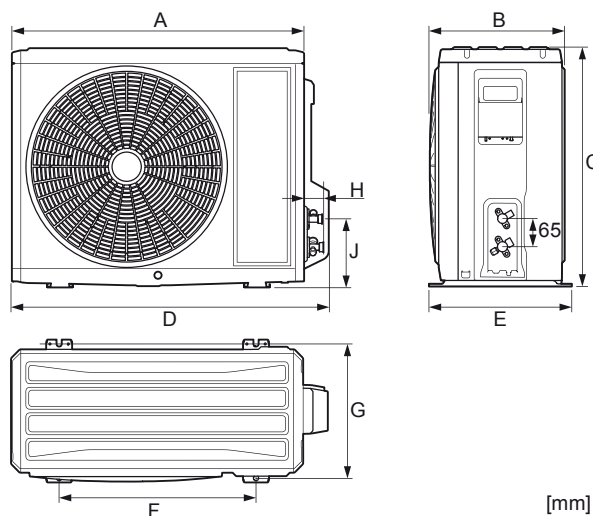
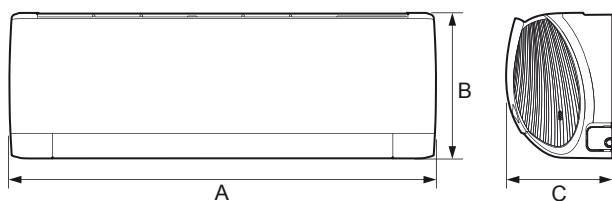
climaVAIR intro VAIL1

Mono Mural R32

| Características | Un. | VAIL 1-025 WN | VAIL 1-030 WN | VAIL 1-045 WN | VAIL 1-060 WN |
|---|-------|-------------------|-------------------|-------------------|-------------------|
| Capacidade Nom. Arrefecimento (mín.-máx.) | kW | 2,5 (0,5-3,25) | 3,2 (0,9-3,6) | 4,6 (1,0-5,3) | 6,2 (1,8-6,9) |
| Potência Nom. Absorvida Arrefeci. (mín.-máx.) | kW | 0,72 (0,15-1,3) | 0,99 (0,22-1,3) | 1,35 (0,42-1,8) | 1,82 (0,45-2,2) |
| SEER | | 6,5 | 6,1 | 6,4 | 6,8 |
| Classificação energética | | A++ | | | |
| Capacidade Nom. Aquecimento (mín.-máx.) | kW | 2,8 (0,5-3,5) | 3,4 (0,9-4,0) | 5,2 (1,0-5,65) | 6,5 (1,3-7,03) |
| Potência Nom. Absorvida Aqueci. (mín.-máx.) | kW | 0,75 (0,14-1,5) | 0,92 (0,22-1,5) | 1,34 (0,42-1,91) | 1,91 (0,45-2,3) |
| SCOP (Médio / Quente) | | 4,0 / 5,1 | | | |
| Classificação energética | | A+ / A+++ | | | |
| Dimensões Unidade Interior (AxLxP) | mm | 254 x 744 x 185 | 254 x 819 x 185 | 304 x 1.017 x 221 | |
| Peso Unidade Interior | kg | 7,5 | 8,5 | 13,5 | |
| Pressão sonora Unidade Interior | dB(A) | 38 / 36 / 32 / 22 | 41 / 37 / 33 / 26 | 44 / 42 / 38 / 31 | 48 / 45 / 37 / 30 |
| Dimensões Unidade Exterior (AxLxP) | mm | 550 x 732 x 330 | | 555 x 732 x 330 | 555 x 873 x 376 |
| Peso Unidade Exterior | kg | 25 | | 26,5 | 36,5 |
| Potência Sonora Unidade Exterior | dB(A) | 62 | 64 | 63 | 65 |
| Tipo de refrigerante e carga | g | R32 (500) | R32 (550) | R32 (750) | R32 (1.230) |
| Diâmetro tubagem Líq. / Gás | | 1/4" - 3/8" | | | 1/4" - 1/2" |
| Desnível / Comprimento máxima | m | 10 / 15 | | 10 / 25 | |
| Comprimento máx. da pré-carga de gás | m | 5 | | | |



Dimensões



| Modelo | Un. | 025 WNI | 030 WNI | 045 WNI | 060 WNI |
|--------|-----|---------|---------|---------|---------|
| A | mm | 744 | 819 | 1.017 | |
| B | mm | 254 | | 304 | |
| C | mm | 185 | | 221 | |

| Modelo | Un. | 025 WNO | 030 WNO | 045 WNO | 060 WNO |
|--------|-----|---------|---------|---------|---------|
| A | mm | 675 | 675 | 816 | |
| B | mm | 285 | 285 | 330,5 | |
| C | mm | 550 | 555 | 555 | |
| D | mm | 732 | 732 | 873 | |
| E | mm | 330 | 330 | 376 | |
| F | mm | 455 | 455 | 540 | |
| G | mm | 310 | 310 | 348 | |
| H | mm | 43 | 52 | | |
| J | mm | 158 | 162 | 164 | |



Vaillant Group International GmbH • Sucursal em Portugal
Av. Sidónio Pais, 379 • Edifício Hoechst, 1.7-1.8
4100-468 Porto
info@vaillant.pt • www.vaillant.pt

