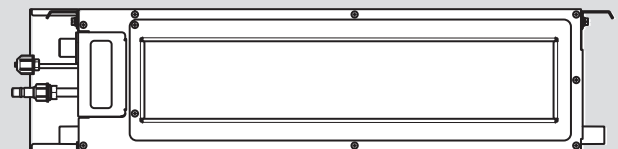


## climaVAIR multi

VAM1-035 DNI

- de** Installations- und Wartungsanleitung
- es** Instrucciones de instalación y mantenimiento
- el** Οδηγίες εγκατάστασης και συντήρησης
- fr** Notice d'installation et de maintenance
- hr** Upute za instaliranje i održavanje
- hu** Szerelési és karbantartási útmutató
- it** Istruzioni per l'installazione e la manutenzione
- mk** Упатство за инсталација и одржување
- nl** Installatie- en onderhoudshandleiding
- pl** Instrukcja instalacji i konserwacji
- pt** Manual de instalação e manutenção
- sq** Udhëzimi i instalimit dhe mirëmbajtjes
- sr** Uputstvo za instalaciju i održavanje
- tr** Montaj ve bakım kılavuzu
- en** Country specifics



de	Installations- und Wartungsanleitung .....	3
es	Instrucciones de instalación y mantenimiento .....	22
el	Οδηγίες εγκατάστασης και συντήρησης.....	41
fr	Notice d'installation et de maintenance .....	61
hr	Upute za instaliranje i održavanje .....	80
hu	Szerelési és karbantartási útmutató.....	98
it	Istruzioni per l'installazione e la manutenzione.....	116
mk	Упатство за инсталација и одржување .....	134
nl	Installatie- en onderhoudshandleiding.....	154
pl	Instrukcja instalacji i konserwacji .....	172
pt	Manual de instalação e manutenção .....	191
sq	Udhëzimi i instalimit dhe mirëmbajtjes.....	210
sr	Uputstvo za instalaciju i održavanje.....	228
tr	Montaj ve bakım kılavuzu .....	246
en	Country specifics.....	264

# Installations- und Wartungsanleitung

## Inhalt

<b>1</b>	<b>Sicherheit</b> .....	<b>4</b>
1.1	Handlungsbezogene Warnhinweise .....	4
1.2	Allgemeine Sicherheitshinweise .....	4
1.3	Vorschriften (Richtlinien, Gesetze, Normen) .....	6
<b>2</b>	<b>Hinweise zur Dokumentation</b> .....	<b>7</b>
2.1	Mitgeltende Unterlagen beachten.....	7
2.2	Unterlagen aufbewahren .....	7
2.3	Gültigkeit der Anleitung.....	7
<b>3</b>	<b>Produktbeschreibung</b> .....	<b>7</b>
3.1	Produktaufbau .....	7
3.2	Schema des Kühlkreislaufs .....	7
3.3	CE-Kennzeichnung .....	7
3.4	Informationen zum Kältemittel .....	8
3.5	Zulässige Temperaturbereiche für den Betrieb .....	8
<b>4</b>	<b>Montage der Inneneinheit</b> .....	<b>8</b>
4.1	Lieferumfang prüfen.....	8
4.2	Abmessungen.....	9
4.3	Mindestabstände für die Installation .....	9
4.4	Anforderungen an den Aufstellort.....	9
4.5	Montageschablone benutzen .....	10
4.6	Produkt aufhängen .....	10
4.7	Inneneinheit horizontal ausrichten .....	10
4.8	Luftzuführung ändern.....	10
4.9	Kältemittelrohre an Inneneinheit anschließen .....	11
<b>5</b>	<b>Hydraulikinstallation</b> .....	<b>11</b>
5.1	Kondensatleitung montieren.....	11
5.2	Kondensatrohr montieren .....	12
5.3	Dichtheitstest durchführen .....	12
5.4	Stickstoff aus der Inneneinheit ablassen .....	12
<b>6</b>	<b>Elektroinstallation</b> .....	<b>12</b>
6.1	Elektroinstallation.....	12
6.2	Stromzufuhr unterbrechen .....	12
6.3	Verdrahtung .....	12
6.4	Inneneinheit elektrisch anschließen .....	13
6.5	Kabelgebundenen Regler installieren.....	13
<b>7</b>	<b>Übergabe an den Betreiber</b> .....	<b>14</b>
<b>8</b>	<b>Störungsbehebung</b> .....	<b>14</b>
8.1	Störungsbehebung .....	14
8.2	Ersatzteile beschaffen .....	15
<b>9</b>	<b>Inspektion und Wartung</b> .....	<b>15</b>
9.1	Inspektions- und Wartungsintervalle einhalten .....	15
9.2	Wartung des Produkts .....	15
<b>10</b>	<b>Endgültige Außerbetriebnahme</b> .....	<b>15</b>
<b>11</b>	<b>Verpackung entsorgen</b> .....	<b>15</b>
<b>12</b>	<b>Kundendienst</b> .....	<b>15</b>
<b>Anhang</b> .....	<b>16</b>	
<b>A</b>	<b>Störungen erkennen und beheben</b> .....	<b>16</b>
<b>B</b>	<b>Fehlercodes</b> .....	<b>17</b>

<b>C</b>	<b>Elektrischer Schaltplan zur Verbindung der Außeneinheit mit der Inneneinheit</b> .....	<b>18</b>
<b>D</b>	<b>Elektrischer Schaltplan</b> .....	<b>19</b>
<b>E</b>	<b>Statische Druckkurven des Luftvolumens</b> .....	<b>19</b>
<b>F</b>	<b>Technische Daten</b> .....	<b>20</b>
	<b>Stichwortverzeichnis</b> .....	<b>21</b>

# 1 Sicherheit

## 1.1 Handlungsbezogene Warnhinweise

### Klassifizierung der handlungsbezogenen Warnhinweise

Die handlungsbezogenen Warnhinweise sind wie folgt mit Warnzeichen und Signalwörtern hinsichtlich der Schwere der möglichen Gefahr abgestuft:

#### Warnzeichen und Signalwörter



##### **Gefahr!**

Unmittelbare Lebensgefahr oder Gefahr schwerer Personenschäden



##### **Gefahr!**

Lebensgefahr durch Stromschlag



##### **Warnung!**

Gefahr leichter Personenschäden



##### **Vorsicht!**

Risiko von Sachschäden oder Schäden für die Umwelt

## 1.2 Allgemeine Sicherheitshinweise

### 1.2.1 Gefahr durch unzureichende Qualifikation

Folgende Arbeiten dürfen nur Fachhandwerker durchführen, die hinreichend dafür qualifiziert sind:

- Montage
  - Demontage
  - Installation
  - Inbetriebnahme
  - Inspektion und Wartung
  - Reparatur
  - Außerbetriebnahme
- ▶ Gehen Sie gemäß dem aktuellen Stand der Technik vor.

### 1.2.2 Gefahr durch unzureichende Qualifikation für das Kältemittel R32

Jede Tätigkeit, die das Öffnen des Gerätes, des Kältemittelkreises und versiegelter Bauteile erfordert, darf nur von fachkundigen Personen durchgeführt werden, die über Kenntnisse der besonderen Eigenschaften und Gefahren des Kältemittels R32 verfügen.

Für Arbeiten am Kältemittelkreis sind zudem spezifische, den lokalen Gesetzen entsprechende, kältetechnische Fachkenntnisse notwendig. Dies beinhaltet auch spezifische

Fachkenntnisse im Umgang mit brennbaren Kältemitteln, den entsprechenden Werkzeugen und der erforderlichen Schutzausrüstung.

- ▶ Halten Sie die entsprechenden örtlichen Gesetze und Vorschriften ein.

### 1.2.3 Lebensgefahr durch Feuer oder Explosion bei falscher Lagerung


Das Produkt enthält das brennbare Kältemittel R32. Bei einer Undichtigkeit in Verbindung mit einer Zündquelle besteht Feuer- und Explosionsgefahr.

- ▶ Lagern Sie das Gerät nur in Räumen ohne dauernde Zündquellen. Solche Zündquellen sind zum Beispiel offene Flammen, ein eingeschaltetes Gasgerät oder ein Elektroheizer.

### 1.2.4 Lebensgefahr durch Feuer oder Explosion bei Undichtigkeit im Kältemittelkreis

Das Produkt enthält das brennbare Kältemittel R32. Bei einer Undichtigkeit kann austretendes Kältemittel durch Vermischung mit Luft eine brennbare Atmosphäre bilden. Es besteht Feuer- und Explosionsgefahr. Bei Feuer können toxische oder ätzende Stoffe wie Carbonylfluorid, Kohlenmonoxid oder Fluorwasserstoff entstehen.

- ▶ Wenn Sie am geöffneten Produkt arbeiten, dann stellen Sie vor Beginn und während der Arbeiten mit einem Gaslecksuchgerät sicher, dass keine Undichtigkeit vorliegt.
- ▶ Das Gaslecksuchgerät selbst darf keine Zündquelle sein. Das Gaslecksuchgerät muss auf das Kältemittel R32 kalibriert sein und auf  $\leq 25\%$  der unteren Explosionsgrenze eingestellt sein.
- ▶ Wenn Verdacht auf eine Undichtigkeit besteht, dann löschen Sie alle offenen Flammen in der Umgebung.
- ▶ Wenn eine Undichtigkeit besteht, die einen Lötprozess erfordert, dann entfernen Sie das gesamte Kältemittel aus dem System, oder isolieren Sie es (durch Absperrventile) in einem Bereich des Systems, der von der Undichtigkeit entfernt ist.
- ▶ Halten Sie alle Zündquellen vom Produkt fern. Zündquellen sind zum Beispiel offene Flammen, heiße Oberflächen mit mehr als  $550\text{ °C}$ , nicht zündquellenfreie elektrische



Geräte oder Werkzeuge, oder statische Entladungen.

### **1.2.5 Lebensgefahr durch erstickende Atmosphäre bei Undichtigkeit im Kältemittelkreis**

Das Produkt enthält das brennbare Kältemittel R32. Bei einer Undichtigkeit kann austretendes Kältemittel eine erstickende Atmosphäre bilden. Es besteht Erstickungsgefahr.

- ▶ Beachten Sie, dass austretendes Kältemittel eine höhere Dichte als Luft hat und sich in Bodennähe ansammeln kann.
- ▶ Beachten Sie, dass das Kältemittel geruchlos ist.
- ▶ Stellen Sie sicher, dass sich das Kältemittel nicht in einer Vertiefung ansammelt.
- ▶ Stellen Sie sicher, dass das Kältemittel nicht über Gebäudeöffnungen in das Gebäudeinnere gelangt.
- ▶ Stellen Sie sicher, dass das Kältemittel nicht mutwillig in das Abwassersystem gelangt.

### **1.2.6 Lebensgefahr durch Feuer oder Explosion beim Entfernen des Kältemittels**

Das Produkt enthält das brennbare Kältemittel R32. Das Kältemittel kann durch Vermischung mit Luft eine brennbare Atmosphäre bilden. Es besteht Feuer- und Explosionsgefahr. Bei Feuer können toxische oder ätzende Stoffe wie Carbonylfluorid, Kohlenmonoxid oder Fluorwasserstoff entstehen.

- ▶ Führen Sie die Arbeiten nur dann aus, wenn Sie im Umgang mit dem Kältemittel R32 fachkundig sind.
- ▶ Tragen Sie eine persönliche Schutzausrüstung und führen Sie einen Feuerlöscher mit.
- ▶ Verwenden Sie nur Werkzeuge und Geräte, die für das Kältemittel R32 zugelassen, und in einwandfreiem Zustand sind.
- ▶ Stellen Sie sicher, dass keine Luft in den Kältemittelkreis, in kältemittelführende Werkzeuge oder Geräte, oder in die Kältemittelflasche gelangt.
- ▶ Das Kältemittel darf nicht mit Hilfe des Kompressors in die Außeneinheit gepumpt werden, beziehungsweise der Vorgang pump-down darf nicht ausgeführt werden.

### **1.2.7 Lebensgefahr durch Feuer**

In dem Produkt wird ein Kältemittel mit geringer Brennbarkeit (Sicherheitsgruppe A2) eingesetzt.

- ▶ Verwenden Sie in der Nähe des Produkts keine offene Flamme.
- ▶ Verwenden Sie in der Nähe des Produkts keine feuergefährlichen Stoffe, insbesondere keine Sprays oder andere brennbare Gase.

### **1.2.8 Lebensgefahr durch Stromschlag**

Wenn Sie spannungsführende Komponenten berühren, dann besteht Lebensgefahr durch Stromschlag.

Bevor Sie am Produkt arbeiten:

- ▶ Schalten Sie das Produkt spannungsfrei, indem Sie alle Stromversorgungen allpolig abschalten (elektrische Trennvorrichtung mit mindestens 3 mm Kontaktöffnung, z. B. Sicherung oder Leitungsschutzschalter).
- ▶ Sichern Sie gegen Wiedereinschalten.
- ▶ Prüfen Sie auf Spannungsfreiheit.

### **1.2.9 Lebensgefahr durch Stromschlag**

Wenn Sie spannungsführende Komponenten berühren, dann besteht Lebensgefahr durch Stromschlag.

Bevor Sie am Produkt arbeiten:

- ▶ Schalten Sie das Produkt spannungsfrei, indem Sie alle Stromversorgungen allpolig abschalten (elektrische Trennvorrichtung der Überspannungskategorie III für volle Trennung, z. B. Sicherung oder Leitungsschutzschalter).
- ▶ Sichern Sie gegen Wiedereinschalten.
- ▶ Warten Sie mindestens 30 min, bis sich die Kondensatoren entladen haben.
- ▶ Prüfen Sie auf Spannungsfreiheit.

### **1.2.10 Verbrennungs- oder Verbrühungsgefahr durch heiße Bauteile**

- ▶ Arbeiten Sie erst dann an den Bauteilen, wenn diese abgekühlt sind.

### **1.2.11 Risiko eines Umweltschadens durch austretendes Kältemittel**

Das Produkt enthält das Kältemittel R32. Das Kältemittel darf nicht in die Atmosphäre



gelangen. R32 ist ein vom Kyoto-Protokoll erfasstes fluoriertes Treibhausgas mit GWP 675 (GWP = Global Warming Potential). Gelangt es in die Atmosphäre, wirkt es 675-mal so stark wie das natürliche Treibhausgas CO<sub>2</sub>.

Das im Produkt enthaltene Kältemittel muss vor Entsorgung des Produkts komplett in dafür geeignete Behälter abgesaugt werden, um es anschließend den Vorschriften entsprechend zu recyceln oder zu entsorgen.

- ▶ Sorgen Sie dafür, dass nur ein offiziell zertifizierter Fachhandwerker mit entsprechender Schutzausrüstung Installationsarbeiten, Wartungsarbeiten oder sonstige Eingriffe am Kältemittelkreis durchführt.
- ▶ Lassen Sie das im Produkt enthaltene Kältemittel durch einen zertifizierten Fachhandwerker den Vorschriften entsprechend recyceln oder entsorgen.

#### **1.2.12 Verletzungsgefahr durch hohes Produktgewicht**

- ▶ Transportieren Sie das Produkt mit mindestens zwei Personen.

#### **1.2.13 Risiko eines Sachschadens durch ungeeignetes Werkzeug**

- ▶ Verwenden Sie fachgerechtes Werkzeug.

#### **1.2.14 Verletzungsgefahr beim Zerlegen der Verkleidung des Produkts.**

Beim Zerlegen der Verkleidung des Produkts besteht ein hohes Risiko, sich an den scharfen Rändern des Rahmens zu schneiden.

- ▶ Tragen Sie Schutzhandschuhe, um sich nicht zu schneiden.

#### **1.2.15 Verbrennungs- oder Erfrierungsgefahr durch das Kältemittel**

Beim Umgang mit dem Kältemittel besteht stets die Gefahr von Verbrennungen und Erfrierungen.

- ▶ Ziehen Sie vor Arbeiten daran grundsätzlich Handschuhe an.

### **1.3 Vorschriften (Richtlinien, Gesetze, Normen)**

- ▶ Beachten Sie die nationalen Vorschriften, Normen, Richtlinien, Verordnungen und Gesetze.



## 2 Hinweise zur Dokumentation

### 2.1 Mitgeltende Unterlagen beachten

- ▶ Beachten Sie unbedingt alle Betriebs- und Installationsanleitungen, die Komponenten der Anlage beiliegen.

### 2.2 Unterlagen aufbewahren

- ▶ Geben Sie diese Anleitung sowie alle mitgeltenden Unterlagen an den Anlagenbetreiber weiter.

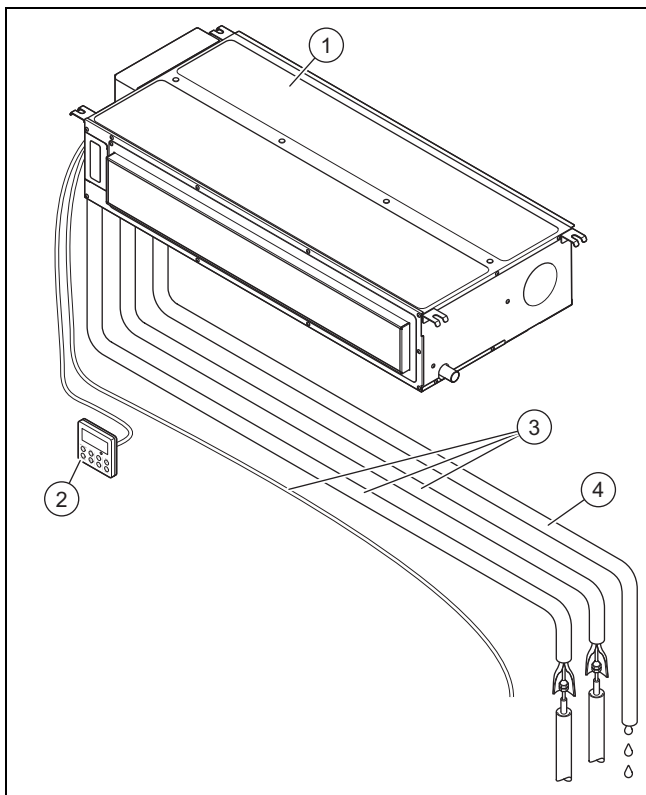
### 2.3 Gültigkeit der Anleitung

Diese Anleitung gilt ausschließlich für folgendes Produkt:

- Inneneinheit VAM1-035 DNI: 8000010715

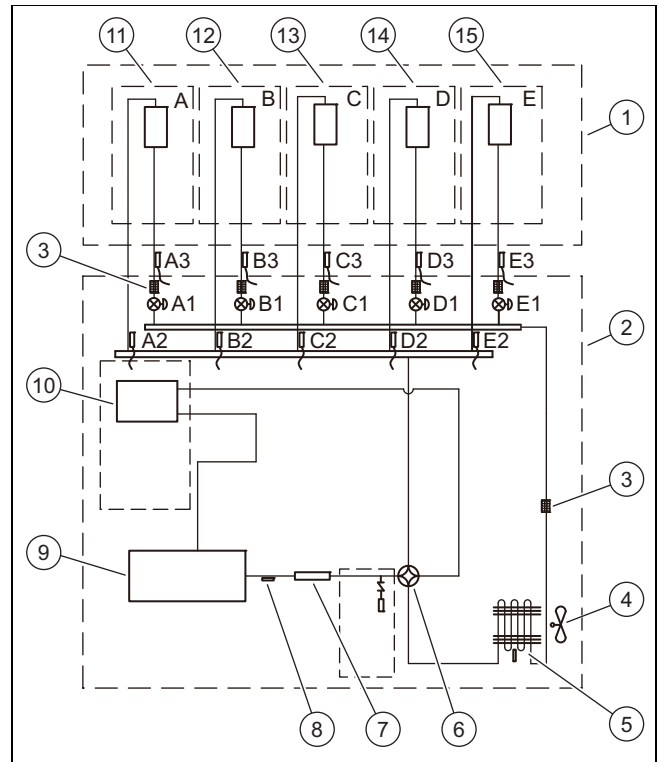
## 3 Produktbeschreibung

### 3.1 Produktaufbau



- |                            |                                 |
|----------------------------|---------------------------------|
| 1 Inneneinheit             | 3 Verrohrung und Anschlusskabel |
| 2 Kabelgebundene Steuerung | 4 Drainagerohr für Kondensat    |

### 3.2 Schema des Kühlkreislaufs



- |                                |  |
|--------------------------------|--|
| 1 Inneneinheit                 | 13 Wärmetauscher C                       |
| 2 Außeneinheit                 | 14 Wärmetauscher D                       |
| 3 Filter                       | 15 Wärmetauscher E                       |
| 4 Gebläse                      | A1, Elektronisches Expansionsventil      |
| 5 Wärmetauscher                | B1, Elektronisches Expansionsventil      |
| 6 4-Wege-Ventil                | C1, Elektronisches Expansionsventil      |
| 7 Druckschalldämpfer           | D1, Elektronisches Expansionsventil      |
| 8 Auslauftemperatursensor      | E1, Elektronisches Expansionsventil      |
| 9 Kompressor inverter          | A2, Temperatursensor Heißgasleitung      |
| 10 Gas-Flüssigkeits-Abscheider | B2, Temperatursensor Heißgasleitung      |
| 11 Wärmetauscher A             | C2, Temperatursensor Flüssigkeitsleitung |
| 12 Wärmetauscher B             | D2, Temperatursensor Flüssigkeitsleitung |
|                                | E2, Temperatursensor Flüssigkeitsleitung |
|                                | A3, Temperatursensor Flüssigkeitsleitung |
|                                | B3, Temperatursensor Flüssigkeitsleitung |
|                                | C3, Temperatursensor Flüssigkeitsleitung |
|                                | D3, Temperatursensor Flüssigkeitsleitung |
|                                | E3, Temperatursensor Flüssigkeitsleitung |

### 3.3 CE-Kennzeichnung



Mit der CE-Kennzeichnung wird dokumentiert, dass die Produkte gemäß der Konformitätserklärung die grundlegenden Anforderungen der einschlägigen Richtlinien erfüllen.

Die Konformitätserklärung kann beim Hersteller eingesehen werden.

### 3.4 Informationen zum Kältemittel

#### 3.4.1 Informationen zum Umweltschutz



##### Hinweis

Diese Einheit enthält fluoridierte Treibhausgase.

Die Wartung und Entsorgung darf nur durch entsprechend qualifiziertes Fachpersonal durchgeführt werden. Alle Installateure, die Arbeiten am Kühlsystem durchführen, müssen über den erforderlichen Sachverstand und über die entsprechenden Zertifizierungen verfügen, die von den jeweiligen Organisationen dieser Branche in den einzelnen Ländern ausgestellt werden. Wenn ein weiterer Techniker für die Reparatur einer Anlage erforderlich ist, muss dieser durch die Person kontrolliert werden, die für den Umgang mit entzündlichem Kältemittel qualifiziert ist.

Kältemittel R32, GWP=675.

#### Zusätzliche Kältemittelbefüllung

Entsprechend der Verordnung (EU) Nr. 517/2014 im Zusammenhang mit bestimmten fluoridierten Treibhausgasen ist bei zusätzlicher Kältemittelbefüllung Folgendes vorgeschrieben:

- Füllen Sie den der Einheit beigefügten Aufkleber aus und geben Sie die werkseitige Kältemittel-Füllmenge (siehe Typenschild), die zusätzliche Kältemittel-Füllmenge sowie die gesamte Füllmenge an.

#### 3.4.2 Füllen Sie das Etikett zum Kältemittelstand aus

Contains fluorinated greenhouse gases

**R32**  
GWP:675

① =  kg

② =  kg

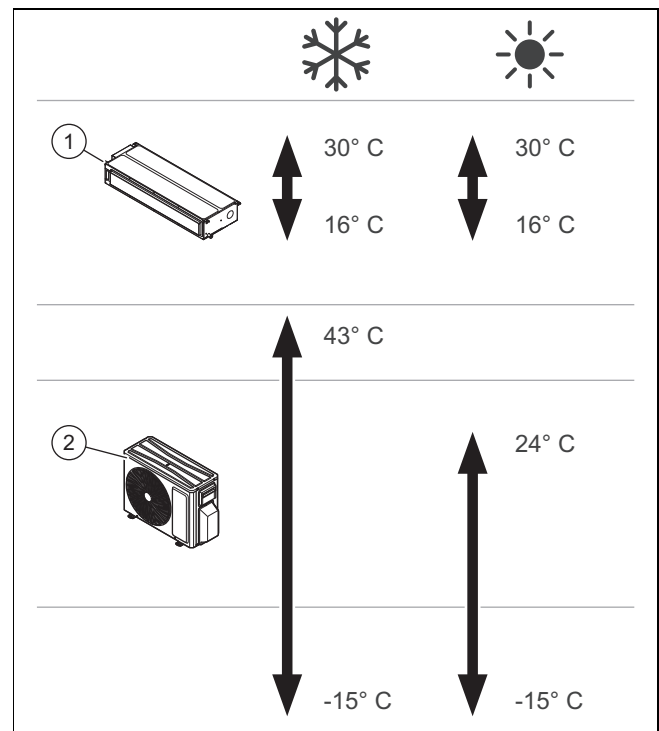
① + ② =  kg

$\frac{\text{GWP} \times \text{kg}}{1000} =$   tCO<sub>2</sub>eq

⑥ ⑤

- |   |  |   |  |
|---|--|---|--|
| 1 | Werkseitige Kältemittelfüllung der Einheit: siehe Typenschild der Einheit. | 4 | Treibhausgasemissionen der gesamten Kältemittel-Füllmenge ausgedrückt in Tonnen CO <sub>2</sub> -Äquivalent (auf 2 Dezimalstellen gerundet). |
| 2 | Zusätzliche Kältemittel-Füllmenge (vor Ort aufgefüllt).                    | 5 | Außeneinheit.  |
| 3 | Gesamte Kältemittel-Füllmenge.   | 6 | Kältemittelflasche und Schlüssel zur Befüllung.  |

### 3.5 Zulässige Temperaturbereiche für den Betrieb



Das Gerät wurde für den Einsatz in den in der Abbildung dargestellten Temperaturbereichen entwickelt.

Die Betriebsfähigkeit der Inneneinheit (1) variiert je nach dem Temperaturbereich, mit dem die Außeneinheit (2) betrieben wird.

## 4 Montage der Inneneinheit

Alle Abmessungen in den Abbildungen sind in Millimetern (mm) angegeben.

### 4.1 Lieferumfang prüfen

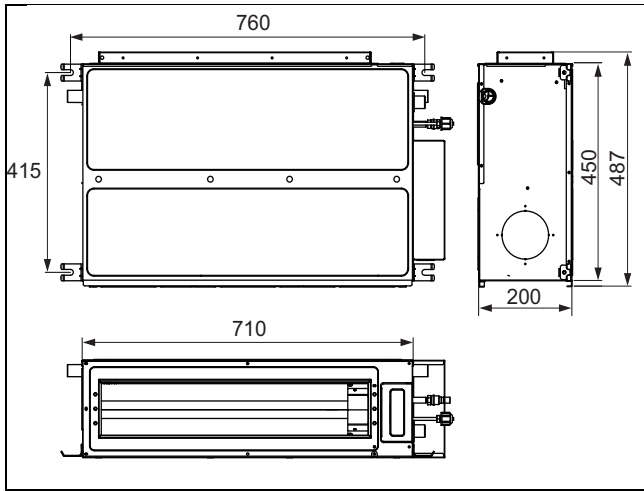
- Überprüfen Sie das gelieferte Material.

Nummer	Beschreibung
1	Inneneinheit

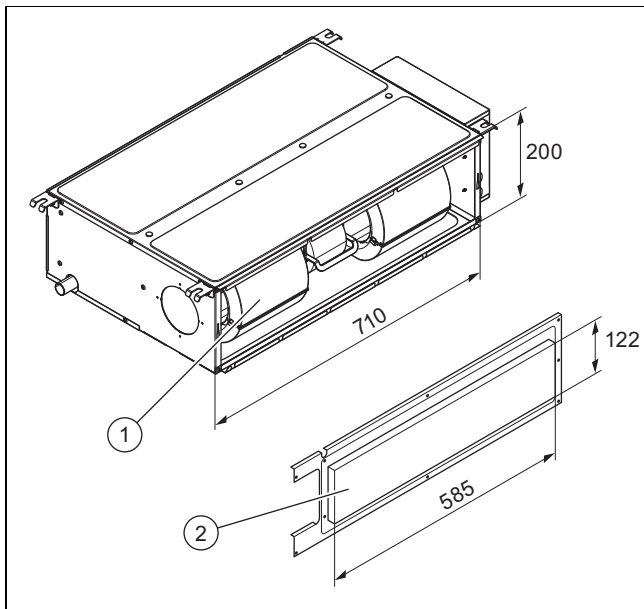


## 4.2 Abmessungen

### 4.2.1 Abmessungen der Inneneinheit



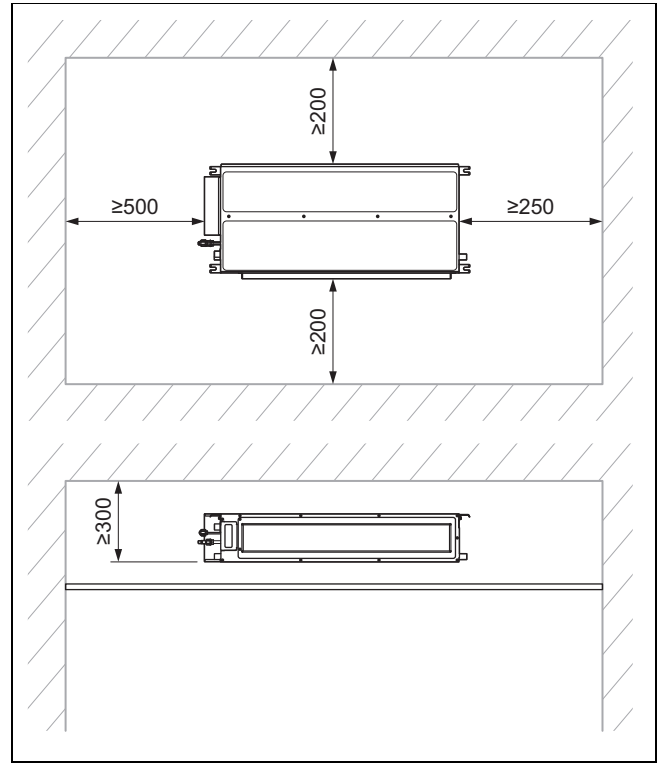
#### 4.2.1.1 Abmessungen der Lufteinlass- und auslassöffnungen



1 Lufteinlass

2 Luftauslass

## 4.3 Mindestabstände für die Installation



- ▶ Installieren und positionieren Sie das Produkt ordnungsgemäß und beachten Sie dabei die auf dem Plan angegebenen Mindestabstände.

## 4.4 Anforderungen an den Aufstellort

- ▶ Wählen Sie einen Aufstellort, der das Gewicht der Inneneinheit tragen kann.
- ▶ Montieren Sie das Produkt nicht an einem besonders staubigen Ort, um eine Verunreinigung der Luftfilter zu vermeiden.
- ▶ Montieren Sie die Inneneinheit an einem Ort, an dem Lufteinlass und Luftauslass nicht blockiert werden können.
- ▶ Montieren Sie die Inneneinheit so, dass Kondensat über die Kondensatablaufleitung einfach abgeführt werden kann.
- ▶ Montieren Sie die Inneneinheit nicht in der Nähe von Hitzequellen, entflammaren oder explosiven Gasen und Dämpfen.
- ▶ Montieren Sie die Inneneinheit sowie die elektrischen Anschlusskabel mit mindestens 1 m Abstand zu Fernseh- und Radiogeräten, um Interferenzen und Lärm zu vermeiden.
- ▶ Planen Sie ausreichend Platz für die Wartung ein, siehe Mindestabstände.
- ▶ Beachten Sie die nationalen Standards und die örtlichen Bestimmungen.

#### 4.5 Montageschablone benutzen

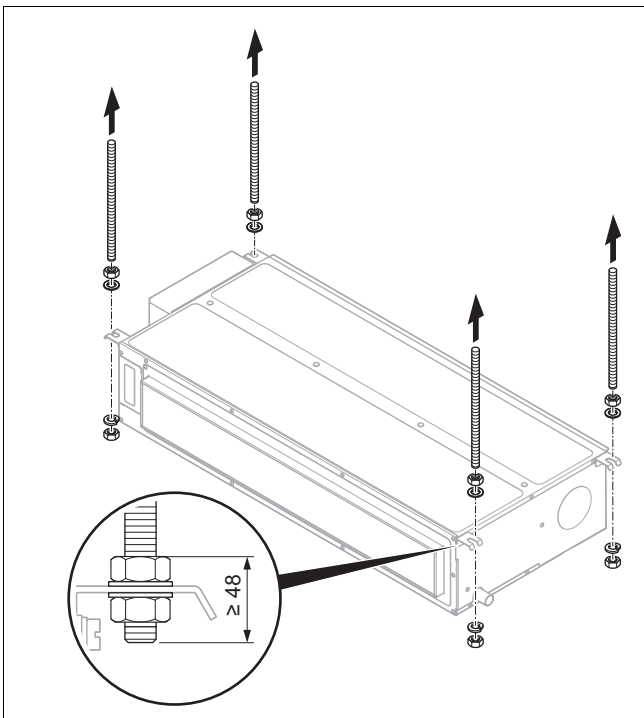
- ▶ Benutzen Sie die Montageschablone, um die Stellen festzulegen, an denen Sie Löcher bohren und Durchbrüche vornehmen müssen.

#### 4.6 Produkt aufhängen

1. Installieren Sie das Produkt nicht an einem besonders staubigen Ort, um eine Verunreinigung der Luftfilter zu vermeiden.
2. Prüfen Sie, ob die Decke ausreichend tragfähig ist, um das Gewicht des Produkts tragen zu können.
3. Beachten Sie das Gesamtgewicht des Produkts.

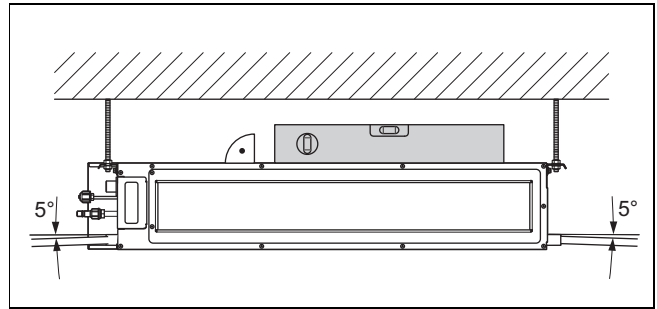
**Bedingung:** Tragfähigkeit der tragenden Fläche reicht nicht aus

- ▶ Sorgen Sie bauseits für eine tragfähige Aufhängevorrichtung.



4. Verwenden Sie Ankerstangen (bauseits) für die Aufhängung an der Decke sowie die beiliegenden Muttern mit Unterlegscheiben.
5. Markieren Sie die 4 Befestigungspunkte gemäß der Montageschablone an der tragenden Decke.
  - Achten Sie darauf, dass der Kondensatablaufschlauch ein geringfügiges Gefälle aufweist, damit das Kondensat einwandfrei ablaufen kann.
6. Bohren Sie die Löcher für die Ankerstangen (bauseits).
7. Schlagen Sie die Ankerstangen in die Bohrlöcher.
8. Führen Sie die Ankerstangen in die Aufnahmen der Inneneinheit und drehen Sie die Muttern fest.

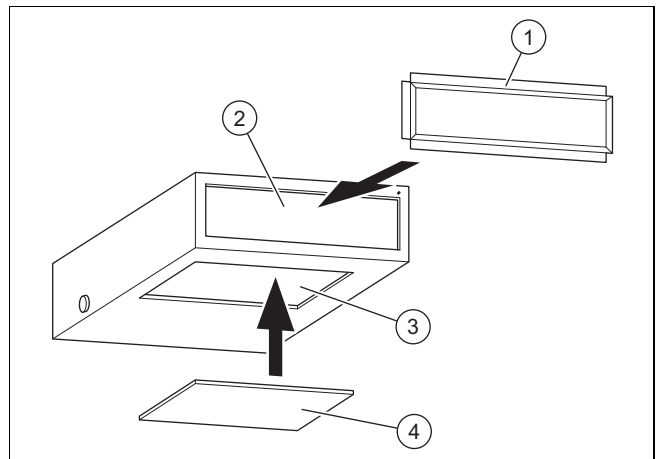
#### 4.7 Inneneinheit horizontal ausrichten



- ▶ Richten Sie die Inneneinheit nach der Montage mit einer Wasserwaage horizontal aus.
  - von vorne nach hinten waagrecht.
  - nach links oder rechts um 5 % geneigt, der Abflussrichtung des Kondensats folgend.

#### 4.8 Luftzuführung ändern

Das Inneneinheit ist werkseitig mit einer hinteren Luftzuführung ausgestattet.



- |   |                              |   |                      |
|---|------------------------------|---|----------------------|
| 1 | Rechteckiger Anschlussrahmen | 3 | Untere Luftzuführung |
| 2 | Hintere Luftzuführung        | 4 | Abdeckung            |

- ▶ Wenn die Luftzuführung von unten erfolgen soll, dann entfernen Sie die Abdeckung (4) der unteren Luftzuführung (3).



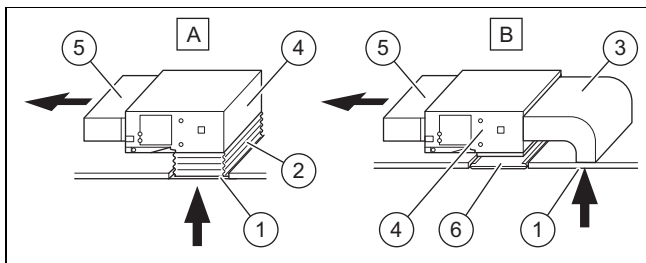
#### Hinweis

Bei der Luftzuführung von unten wird wahrscheinlich mehr Lärm erzeugt als bei der hinteren Luftzuführung, so dass es ratsam ist, einen Schalldämpfer und einen Anschlusskasten zu installieren, um den Lärm zu minimieren.

- ▶ Montieren Sie den rechteckigen Anschlussrahmen (1).
- ▶ Verschließen Sie die hintere Luftzuführung (2) mit der zuvor entfernten Abdeckung.

#### Installationsvarianten

- ▶ Die Art der Installation richtet sich nach den baulichen Gegebenheiten sowie den Sicherheits- und Wartungsvorgaben.



- |                             |                 |
|-----------------------------|-----------------|
| A, B Installationsvarianten | 4 Inneneinheit  |
| 1 Untere Luftzuführung      | 5 Luftauslass   |
| 2 Segeltuchstutzen          | 6 Zugangsgitter |
| 3 Hintere Luftzuführung     |                 |

- ▶ Verbinden Sie die Inneneinheit und die untere Luftführung (1) mit einem Luftkanal.
  - Empfohlen wird die Verwendung eines Segeltuchstutzens (2), um die Montage zu erleichtern und eine Geräuschentwicklung im späteren Betrieb zu vermeiden.

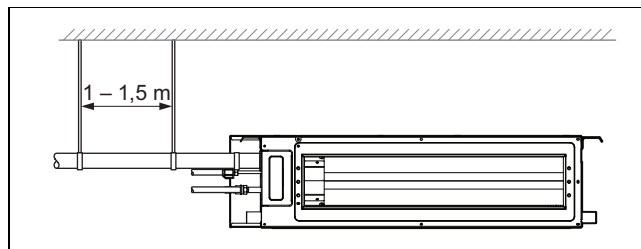
#### 4.9 Kältemittelrohre an Inneneinheit anschließen

1. Entfernen Sie die Abdeckstopfen der Rohrleitungen.
2. Ziehen Sie beim Zentrieren des Rohrs am Anschluss der Inneneinheit die Überwurfmutter zunächst mit den Fingern an.
3. Verwenden Sie beim Anschließen oder Lösen der Rohrleitung an der Einheit, stets einen Gabelschlüssel und einen Drehmomentschlüssel.
4. Tragen Sie beim Anschließen auf der Innen- und Außenseite der Überwurfmutter Kältemittelöl auf.
5. Ziehen Sie die Überwurfmutter zunächst mit den Fingern an, verwenden Sie danach den Gabelschlüssel.
6. Prüfen Sie die Dichtheit der Rohrverbindung.
7. Bringen Sie die Wärmedämmung an den Flüssigkeits- und Gasleitungen an.

## 5 Hydraulikinstallation

### 5.1 Kondensatleitung montieren

- ▶ Montieren Sie die Kondensatleitung mit einem Neigungswinkel von 5 bis 10°, um den Abfluss zu sicherzustellen.
- ▶ Isolieren Sie die Kondensatleitung durch eine Wärmedämmung, um eine Kondensatbildung außen zu vermeiden.
- ▶ Wenn die Kondensatleitung an das Innengerät angeschlossen wird, achten Sie darauf, nicht zu übermäßigen Druck auf die Kondensatleitung an der Seite der Inneneinheit auszuüben.
- ▶ Befestigen Sie die Kondensatleitung so nah wie möglich bei der Inneneinheit.
- ▶ Sie können ein Allzweck-Hart-PVC Rohr als Abflussrohrleitung verwenden. Führen Sie das Ende der PVC-Rohrleitung in den Abfluss.



Der Durchmesser des Drainage-Rohrs sollte nicht geringer sein als der Durchmesser der Kältemittelleitung (Durchmesser 3/8", Wandstärke min. 1,5 mm).

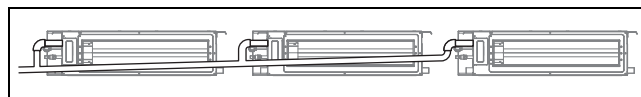
Das Rohranschlussstück sollte so kurz wie möglich sein und ihre Neigung sollte mindestens 5 bis 10° betragen, um den ungehinderten Abfluss des Kondensats zu gewährleisten.

Um den ungehinderten Abfluss des Kondensats zu gewährleisten, darf im Verlauf der Leitung keine weitere Steigung vorhanden sein.

Zwischen den Aufhängungen sollte ein Abstand von 1-1,5 m eingehalten werden, um ein Durchbiegen des Ablaufschlauchs zu vermeiden.

- ▶ Wenn nicht genügend Gefälle vorhanden ist, dann installieren Sie ein Steigrohr.
- ▶ Um Kondensatbildung zu vermeiden, isolieren Sie die Kondensatleitung mit geeignetem Material.

#### Anschluss mehrerer Inneneinheiten

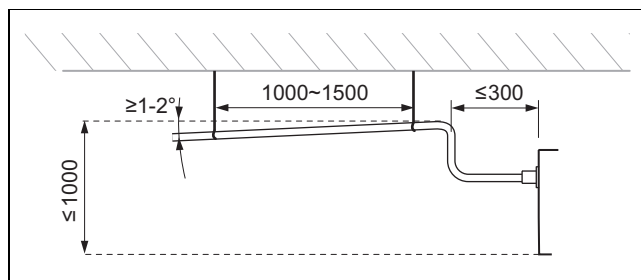


- ▶ Wenn mehrere Abflüsse zusammenlaufen, gehen Sie gemäß der Abbildung vor.

Wenn die Kondensatleitung für mehrere Inneneinheiten verwendet wird, sollte das Sammelrohr 100 mm tiefer als die Abflussöffnung jeder Inneneinheit liegen. Für diesen Zweck sollte ein viel dickeres Rohr verwendet werden.

- ▶ Montieren Sie die Rohrleitung ohne Knicke, damit der Wasserfluss nicht unterbrochen wird.
- ▶ Installieren Sie die Kondensatleitung so, dass das freie Ende nicht in der Nähe von Quellen schlechten Geruchs angebracht ist, damit diese nicht in den Raum eindringen können.

#### Anschluss mit Steigrohr

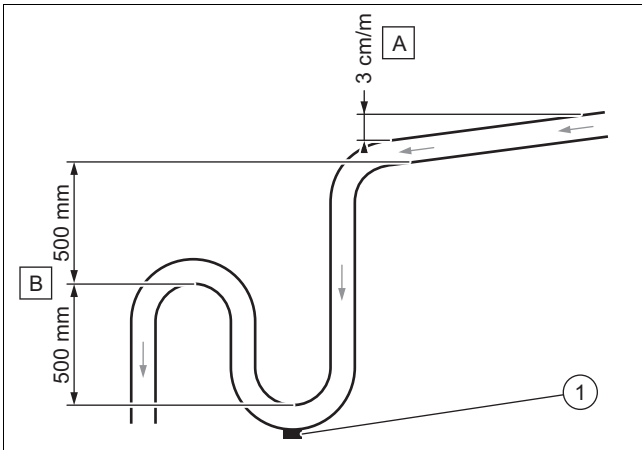


Planen Sie den Leitungsverlauf so, dass die Rohrleitung so kurz wie möglich ist.

Bringen Sie die Rohrleitungs-Halter unter Berücksichtigung der in den Abbildungen angegebenen Abstände und Neigungen an.

## 5.2 Kondensatrohr montieren

- ▶ Halten Sie die Abstände und Neigungen ein, damit das Kondensat am Produktauslauf ordnungsgemäß abläuft.



- ▶ Halten Sie das Mindestgefälle (A) ein, um den Kondensatablauf zu gewährleisten.
- ▶ Installieren Sie ein geeignetes Ablaufsystem (B), um Geruchsbildung zu vermeiden.
- ▶ Bringen Sie einen Entleerungsstopfen (1) am Boden der Kondensatfalle an. Stellen Sie sicher, dass der Stopfen schnell demontiert werden kann.
- ▶ Positionieren Sie das Ablaufrohr korrekt, so dass keine Spannungen am Ablaufanschluss des Produkts entstehen.

## 5.3 Dichtheitstest durchführen

- ▶ Nachdem die Elektroinstallation fertiggestellt ist, testen Sie den Kondensatablauf auf ordnungsgemäßen Ablauf und Dichtheit.
- ▶ Prüfen Sie ob das Wasser korrekt durch das Ablaufrohr fließt und beobachten Sie die Verbindungen, um festzustellen, ob es undichte Stellen gibt.
  - Wenn die Inneneinheit in einem Neubau installiert wird, wird empfohlen, diesen Test vor der Deckenverkleidung durchzuführen.

## 5.4 Stickstoff aus der Inneneinheit ablassen

1. An der Rückseite der Inneneinheit befinden sich zwei Kupferrohre mit Kunststoffendstücken. Das breitere Ende ist ein Hinweis auf die Ladung des molekularen Stickstoffs in der Einheit. Falls an dem Ende ein kleiner roter Knopf hervorsteht, bedeutet dies, dass die Einheit nicht vollständig entleert ist.
2. Drücken Sie hierbei auf das Endstück des anderen Rohrs mit dem kleineren Durchmesser, um den gesamten Stickstoff aus der Einheit abzulassen.

## 6 Elektroinstallation

### 6.1 Elektroinstallation



#### Gefahr!

#### Lebensgefahr durch Stromschlag

Wenn Sie spannungsführende Komponenten berühren, besteht Lebensgefahr durch Stromschlag.

- ▶ Ziehen Sie den Netzstecker. Oder schalten Sie das Produkt spannungsfrei ab (Trennvorrichtung mit mindestens 3 mm Kontaktöffnung, z. B. Sicherung oder Leistungsschalter).
- ▶ Sichern Sie gegen Wiedereinschalten.
- ▶ Warten Sie mindestens 30 min, bis sich die Kondensatoren entladen haben.
- ▶ Prüfen Sie auf Spannungsfreiheit.
- ▶ Verbinden Sie Phase und Erde.
- ▶ Schließen Sie Phase und Nullleiter kurz.
- ▶ Decken oder schränken Sie benachbarte, unter Spannung stehende Teile ab.

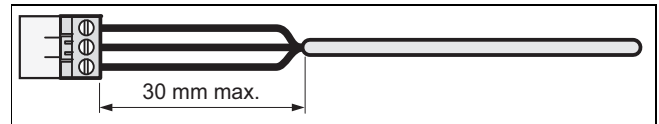
- ▶ Die Elektroinstallation darf nur von einer Elektrofachkraft durchgeführt werden.

### 6.2 Stromzufuhr unterbrechen

- ▶ Unterbrechen Sie die Stromzufuhr, bevor Sie die elektrischen Anschlüsse herstellen.

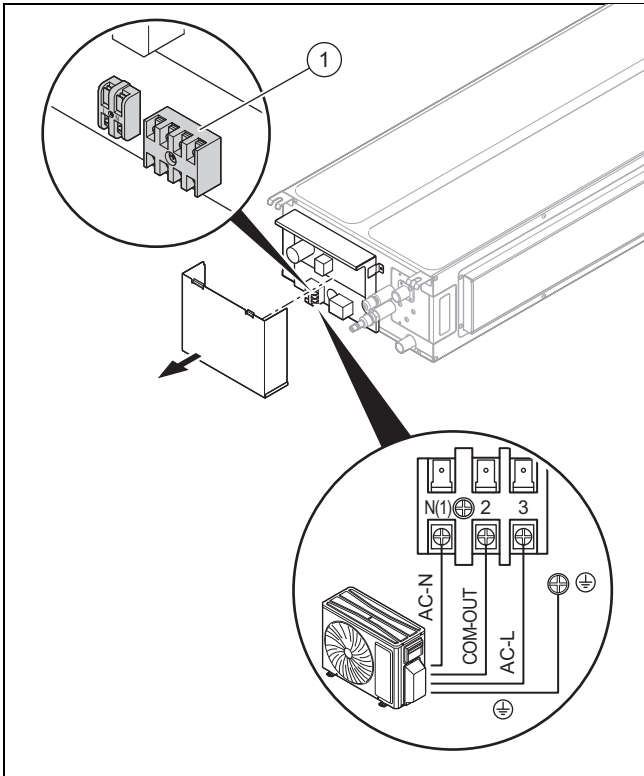
### 6.3 Verdrahtung

1. Verwenden Sie die Zugentlastungen.
2. Kürzen Sie die Anschlusskabel bedarfsgerecht.



3. Um Kurzschlüsse bei unabsichtlichem Herauslösen einer Ader zu vermeiden, entmanteln Sie die äußere Umhüllung flexibler Kabel nur maximal 30 mm.
4. Stellen Sie sicher, dass die Isolation der inneren Adern während des Entmantelns der äußeren Hülle nicht beschädigt wird.
5. Entfernen Sie nur so viel von der Isolierung der inneren Adern, wie für einen zuverlässigen und stabilen Anschluss erforderlich ist.
6. Um einen Kurzschluss durch das Lösen von Litzen zu verhindern, bringen Sie nach dem Abisolieren Anschlussgehäuse an den Aderenden an.
7. Prüfen Sie, ob alle Adern mechanisch fest in den Steckerklammern des Steckers stecken. Befestigen Sie sie bei Bedarf neu.
8. Verwenden Sie separate Kabel für Stromversorgung und Kommunikation.
9. Für die Kommunikation sind abgeschirmte Kabel zu empfehlen.
10. Das Kommunikationskabel muss mindestens 0,75 mm<sup>2</sup> haben.

## 6.4 Inneneinheit elektrisch anschließen

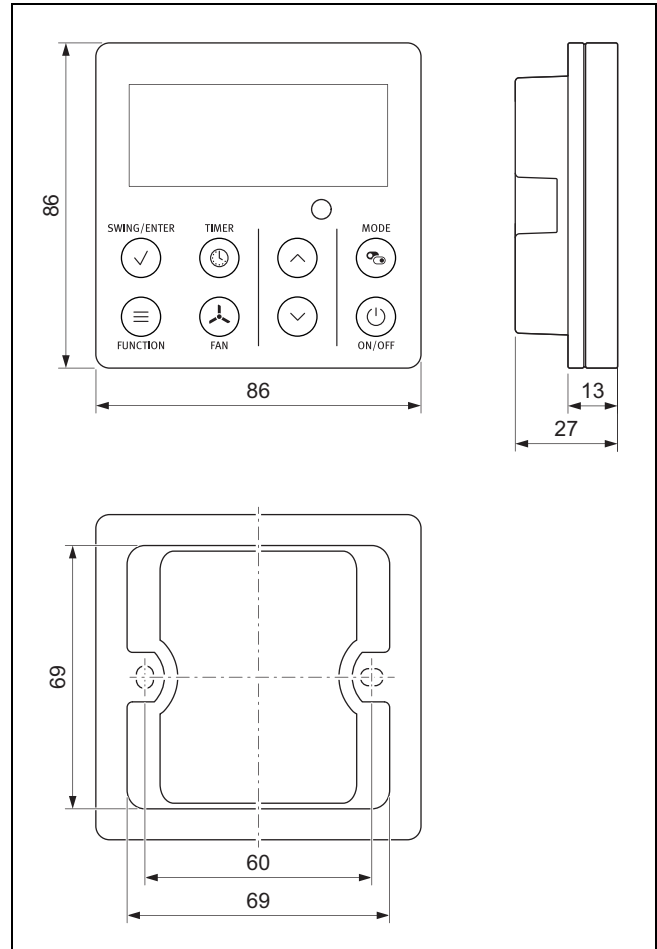


1 Anschluss Außeneinheit

1. Lösen Sie die Schrauben des Schaltkastendeckels und nehmen Sie diesen ab.
2. Lockern Sie die Schrauben des Klemmenblocks (2), führen Sie die Kabelenden der Versorgungsleitung in den Block ein und ziehen Sie die Schrauben fest.
3. Lockern Sie die Schrauben des Klemmenblocks (1), führen Sie das 2-adrige Twisted-Pair-Kabel des Reglers in den Block ein und ziehen Sie die Schrauben fest.

## 6.5 Kabelgebundenen Regler installieren

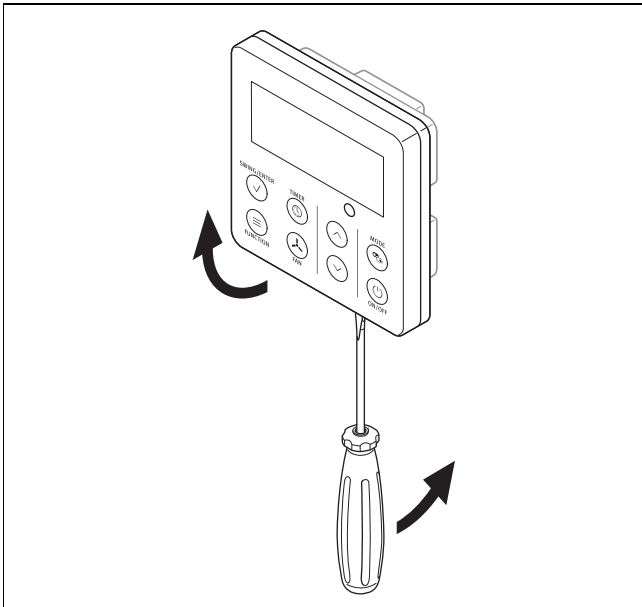
### 6.5.1 Abmessungen des kabelgebundenen Reglers



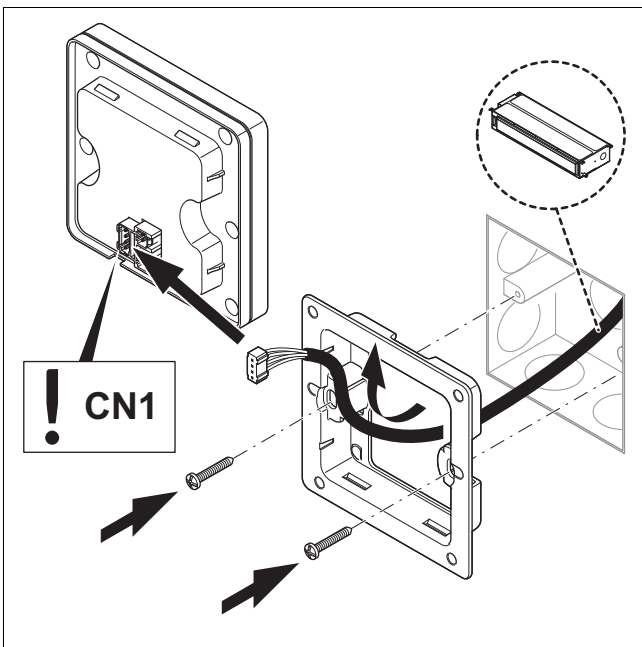
### 6.5.2 Einbaugeschäse montieren

1. Einbaugeschäse für den Regler wählen, das kompatibel mit den Abmessungen des Reglers ist.
2. Prüfen Sie, ob das Einbaugeschäse mit dem Regler kompatibel ist.
3. Bringen Sie das Einbaugeschäse in dem Raum an, in dem sich die Inneneinheit befindet.

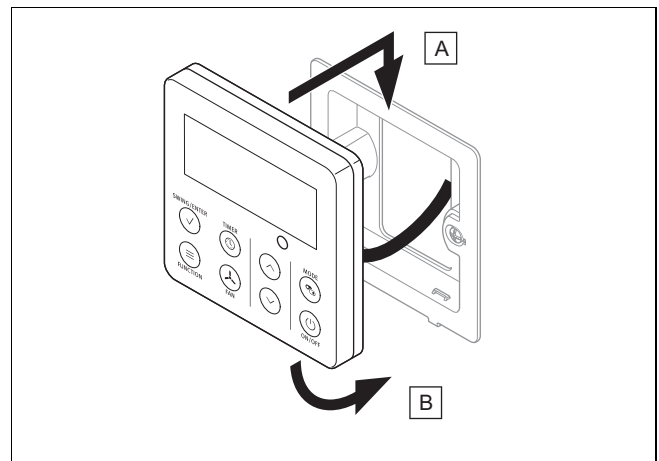
### 6.5.3 Kabelgebundenen Regler montieren



1. Reglergehäuse durch Drücken der Laschen an der Unterseite mit einem Schraubendreher öffnen.

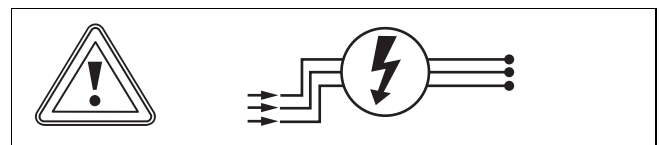


2. Das abgeschirmte 2-adrige Twisted-Pair-Kabel in der Wand aus der Installationsöffnung ziehen und durch die Reglerhalterung führen.
3. Reglerhalterung mit dem Einbaugehäuse verschrauben.
4. Beide Adern am Regler anschließen.



5. Den Regler durch Einhaken der Laschen an der Ober- und Unterseite der Reglerhalterung, nach dem Beispiel in den Abbildungen, schließen.

### 6.5.4 Stromzufuhr wiederherstellen



- ▶ Stellen Sie die Stromzufuhr wieder her.

## 7 Übergabe an den Betreiber

- ▶ Zeigen Sie dem Betreiber nach Beendigung der Installation die Positionen und die Funktionen der Sicherheitseinrichtungen.
- ▶ Weisen Sie insb. auf die Sicherheitshinweise hin, die der Betreiber beachten muss.
- ▶ Informieren Sie den Betreiber über die Notwendigkeit, das Produkt gemäß vorgegebener Intervalle warten zu lassen.
- ▶ Wenn Sie mehr als eine Inneneinheit in Betrieb haben, dann programmieren Sie die gleiche Betriebsart (Heizen oder Kühlen). Ansonsten kommt es zu einem Konflikt der Betriebsarten und an den Inneneinheiten wird eine Fehlermeldung angezeigt.

## 8 Störungsbehebung

### 8.1 Störungsbehebung

Störungen erkennen und beheben (→ Anhang A)  
Fehlercodes (→ Anhang B)

## 8.2 Ersatzteile beschaffen

Die Originalbauteile des Produkts sind im Zuge der Konformitätsprüfung durch den Hersteller mitzertifiziert worden. Wenn Sie bei der Wartung oder Reparatur andere, nicht zertifizierte bzw. nicht zugelassene Teile verwenden, dann kann das dazu führen, dass das Produkt den geltenden Normen nicht mehr entspricht und dadurch die Konformität des Produkts erlischt.

Wir empfehlen dringend die Verwendung von Originalersatzteilen des Herstellers, da damit ein störungsfreier und sicherer Betrieb des Produkts gewährleistet ist. Um Informationen über die verfügbaren Originalersatzteile zu erhalten, wenden Sie sich an die Kontaktadresse, die auf der Rückseite der vorliegenden Anleitung angegeben ist.

- ▶ Wenn Sie bei Wartung oder Reparatur Ersatzteile benötigen, dann verwenden Sie ausschließlich für das Produkt zugelassene Ersatzteile.

## 9 Inspektion und Wartung

### 9.1 Inspektions- und Wartungsintervalle einhalten

- ▶ Halten Sie die minimalen Inspektions- und Wartungsintervalle ein. Abhängig von den Ergebnissen der Inspektion kann eine frühere Wartung notwendig sein.

### 9.2 Wartung des Produkts

#### Einmal monatlich

- ▶ Überprüfen Sie die Luftfilter auf Sauberkeit.
  - Reinigen Sie die Filter mit Wasser oder mit einem Staubsauger.

#### Halbjährlich

- ▶ Demontieren Sie die Verkleidung des Produkts.
- ▶ Überprüfen Sie den Wärmetauscher auf Sauberkeit.
- ▶ Entfernen Sie alle Fremdkörper von der Lamellenoberfläche des Wärmetauschers, welche die Luftzirkulation behindern könnten.
- ▶ Entfernen Sie den Staub mit einem Druckluftstrahl.
- ▶ Waschen und bürsten Sie ihn vorsichtig mit Wasser ab und trocknen Sie ihn dann mit einem Druckluftstrahl.
- ▶ Vergewissern Sie sich, dass der Kondensatablauf nicht behindert wird, da dies den ordnungsgemäßen Wasserabfluss beeinträchtigen könnte.

## 10 Endgültige Außerbetriebnahme

1. Entleeren Sie das Kältemittel.
2. Demontieren Sie das Produkt.
3. Führen Sie das Produkt einschließlich der Bauteile der Wiederverwertung zu oder deponieren Sie es.

## 11 Verpackung entsorgen

- ▶ Entsorgen Sie die Verpackung ordnungsgemäß.
- ▶ Beachten Sie alle relevanten Vorschriften.

## 12 Kundendienst

Die Kontaktdaten unseres Kundendienst finden Sie in den Country specifics.

# Anhang

## A Störungen erkennen und beheben

Störungen	Mögliche Ursachen	Lösungen
Nach dem Einschalten der Einheit leuchtet das Display nicht auf und bei Betätigung der Funktionen wird kein akustisches Signal ausgegeben.	Das Netzteil ist nicht angeschlossen oder der Anschluss an die Stromversorgung ist nicht in Ordnung.	Prüfen Sie, ob die Stromversorgung gestört ist. Falls ja, warten Sie, bis die Stromversorgung wieder vorliegt. Falls nein, überprüfen Sie den Stromversorgungskreis und stellen Sie sicher, dass der Versorgungsstecker korrekt angeschlossen ist.
Sofort nach dem Einschalten der Einheit löst der Fehlerstrom-Schutzschalter der Wohnung aus. Nach dem Einschalten der Einheit kommt es zu einem Stromausfall.	Verkabelung nicht korrekt angeschlossen oder in schlechtem Zustand, Feuchtigkeit in der Elektrik. Ausgewählter Fehlerstrom-Schutzschalter nicht korrekt.	Stellen Sie sicher, dass die Einheit ordnungsgemäß geerdet ist. Stellen Sie den ordnungsgemäßen Anschluss der Verkabelung sicher. Überprüfen Sie die Verkabelung der Inneneinheit. Prüfen Sie, ob die Isolierung des Versorgungskabels beschädigt ist und erneuern Sie diese gegebenenfalls. Wählen Sie einen passenden Fehlerstrom-Schutzschalter aus.
Nach dem Einschalten der Einheit blinkt zwar die Anzeige der Signalübertragung bei Betätigung der Funktionen, aber es geschieht nichts.	Fehlfunktion der Fernbedienung.	Tauschen Sie die Batterien der Fernbedienung aus. Reparieren Sie die Fernbedienung oder tauschen Sie diese aus.
<b>NICHT AUSREICHENDE KÜHL- ODER HEIZWIRKUNG</b>		
Kontrollieren Sie die an der Fernbedienung eingestellte Temperatur.	Die eingestellte Temperatur ist nicht korrekt.	Passen Sie die eingestellte Temperatur an.
Die Leistung des Gebläses ist sehr gering.	Die Drehzahl des Gebläsemotors der Inneneinheit ist zu gering.	Stellen Sie die Gebläsedrehzahl auf die hohe oder mittlere Stufe ein.
Störgeräusche. Nicht ausreichende Kühl- oder Heizwirkung. Nicht ausreichende Lüftung.	Der Filter der Inneneinheit ist verschmutzt oder verstopft.	Prüfen Sie, ob der Filter verschmutzt ist und reinigen Sie diesen gegebenenfalls.
Die Einheit stößt im Heizbetrieb Kaltluft aus.	Fehlfunktion des 4-Wege-Umschaltventils.	Nehmen Sie mit dem Kundendienst Kontakt auf.
Die waagrechte Lamelle kann sich nicht verstellen.	Fehlfunktion der waagrechten Lamelle.	Nehmen Sie mit dem Kundendienst Kontakt auf.
Der Gebläsemotor der Inneneinheit funktioniert nicht.	Fehlfunktion des Gebläsemotors der Inneneinheit.	Nehmen Sie mit dem Kundendienst Kontakt auf.
Der Gebläsemotor der Außeneinheit funktioniert nicht.	Fehlfunktion des Gebläsemotors der Außeneinheit.	Nehmen Sie mit dem Kundendienst Kontakt auf.
Der Kompressor funktioniert nicht.	Fehlfunktion des Kompressors. Der Kompressor wurde durch das Thermostat ausgeschaltet.	Nehmen Sie mit dem Kundendienst Kontakt auf.
<b>AUS DER KLIMAAANLAGE ENTWEICHT WASSER</b>		
Aus der Inneneinheit entweichendes Wasser. Wasserleck in der Ablaufleitung.	Die Ablaufleitung ist verstopft. Die Ablaufleitung hat nicht genug Gefälle. Die Ablaufleitung ist defekt.	Entfernen Sie die Fremdkörper aus der Ablaufleitung. Ersetzen Sie die Ablaufleitung.
An den Anschlüssen der Rohrleitungen der Inneneinheit entweichendes Wasser.	Die Isolierung der Rohrleitungen ist nicht korrekt angebracht.	Isolieren Sie die Rohrleitungen erneut und befestigen Sie diese ordnungsgemäß.
<b>ABNORMALE GERÄUSCHE UND VIBRATIONEN DER EINHEIT</b>		
Das fließende Wasser ist zu hören.	Beim Ein- oder Ausschalten der Einheit kommt es aufgrund des Kältemittelstroms zu abnormalen Geräuschen.	Dieses Phänomen ist normal. Die abnormalen Geräusche sind nach einigen Minuten nicht mehr zu hören.
Von der Inneneinheit gehen abnormale Geräusche aus.	Fremdkörper in der Inneneinheit oder in Baugruppen, die mit dieser verbunden sind.	Entfernen Sie die Fremdkörper. Positionieren Sie alle Teile der Inneneinheit ordnungsgemäß, ziehen Sie die Schrauben an und isolieren Sie die Bereiche zwischen den angeschlossenen Komponenten.
Von der Außeneinheit gehen abnormale Geräusche aus.	Fremdkörper in der Außeneinheit oder in Baugruppen, die mit dieser verbunden sind.	Entfernen Sie die Fremdkörper. Positionieren Sie alle Teile der Außeneinheit ordnungsgemäß, ziehen Sie die Schrauben an und isolieren Sie die Bereiche zwischen den angeschlossenen Komponenten.

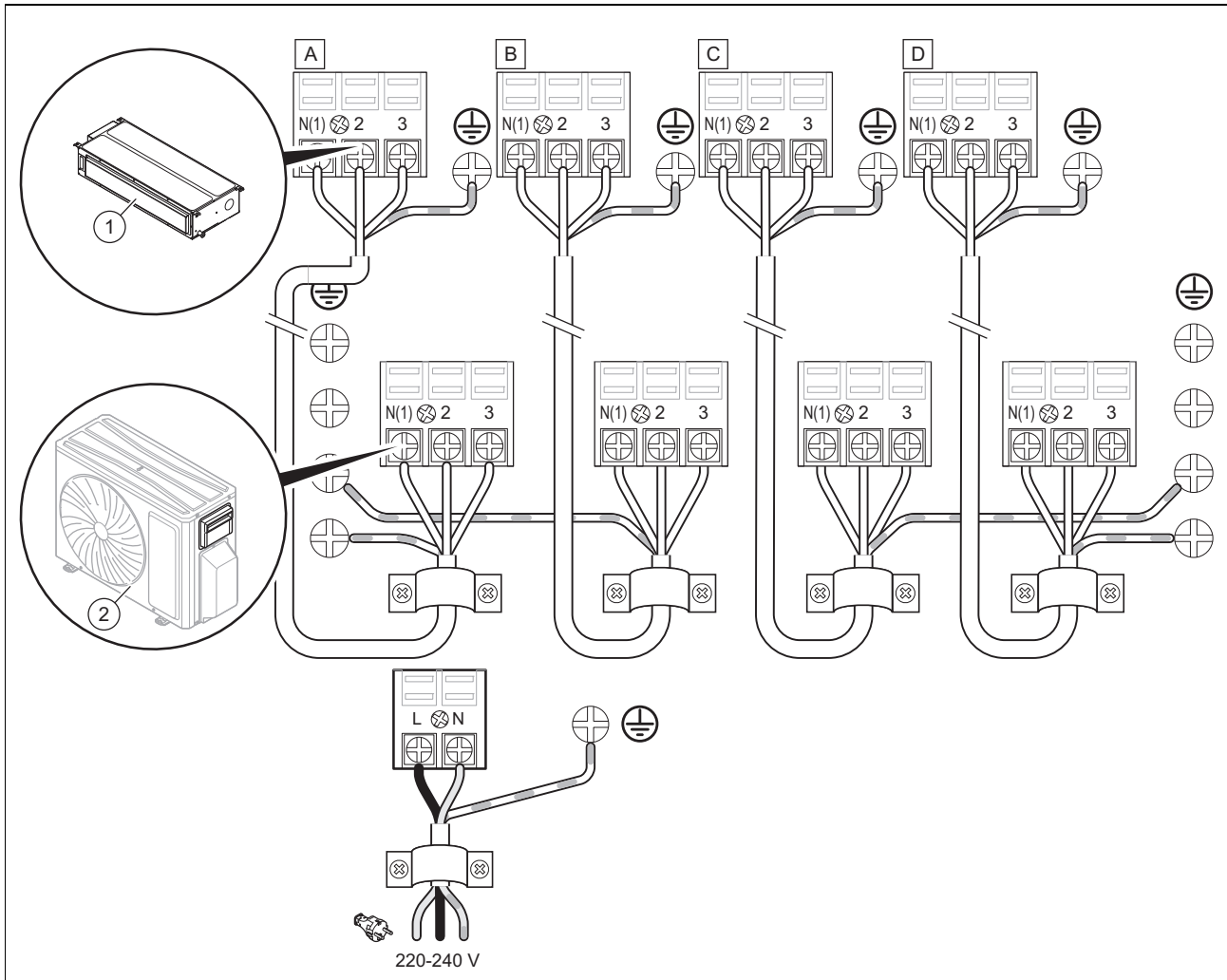


## B Fehlercodes

Nr.	Bezeichnung der Fehlfunktion	Display	Anlagenstatus	Mögliche Ursachen
		Code		
1	Offener Stromkreis/Kurzschluss des Raumtemperatursensors	F1	Im Kühl- und Trocknungsbetrieb läuft die Inneneinheit, während andere Verbraucher gestoppt werden. Gesamte Anlage wird gestoppt	Raumtemperatursensor ist nicht mit der Bedieneinheit AP1 verbunden. Raumtemperatursensor ist defekt.
2	Offener Stromkreis/Kurzschluss des Batterie-Temperatursensors der Inneneinheit	F2	Im Kühl- und Trocknungsbetrieb läuft die Inneneinheit, während andere Verbraucher gestoppt werden. Gesamte Anlage wird gestoppt	Temperatursensors ist nicht mit der Leiterplatte AP1 verbunden. Temperatursensor ist defekt.
3	Fehlfunktion bei der Kommunikation zwischen Innen- und Außeneinheit	E6	Im Kühlbetrieb stoppt der Kompressor, während der Ventilator der Inneneinheit weiterläuft. Während des Heizbetriebs stoppt die komplette Anlage.	Siehe Störungen erkennen und beheben.
4	Kältemittelverlust	F0	Das Display zeigt F0 und die gesamte Anlage wird gestoppt.	Sensor des Verdampfer der Inneneinheit arbeitet nicht korrekt. Prüfen Sie den Füllstand des Kältemittels.
5	Vollständiger Wasserschutz	E9	Wasserstandsschalter	Wenn die Abschaltung des Wasserstandsschalters 8 Sekunden lang erkannt wird, dann geht das System in den vollständigen Wasserschutz. Schalten Sie das Produkt aus und wieder ein, um die Störung zu beheben.
6	Ventilatormotor(Inneneinheit) läuft nicht	H6	Gesamte Anlage wird gestoppt.	Schlechter Kontakt der Motor-Rückmeldeklemme. Fehlfunktion der Leiterplatte der Inneneinheit AP1. Fehlfunktion des Motors.
7	Störung des Nulldurchgangssignals der Inneneinheit	U8	Kompressor, Außenventilator und Innenventilator werden gestoppt	Die Stromversorgung ist gestört. Leiterplatte der Inneneinheit ist defekt.
8	Schutz der Anlage vor zu hohem Druck	E1	Im Kühl- und Trocknungsbetrieb gehen alle Verbraucher außer Betrieb, mit Ausnahme des Ventilators der Inneneinheit. Während des Heizbetriebs stoppt die komplette Anlage.	Zu viel Kältemittel (einschließlich Verstopfung des Wärmetauschers durch Schmutz und schlechter Abstrahlungsbedingungen)
9	Batterie-Frostschutz der Inneneinheit	E2	Kein Fehlercode. Es ist der Statuscode für den Betrieb.	
10	Schutz der Anlage vor zu niedrigem Druck	E3	Das Display zeigt solange E3 an, bis der Niederdruckschalter den Betrieb stoppt.	Schutz vor zu geringem Druck Schutz der Anlage vor zu niedrigem Druck Schutz des Kompressors vor zu geringem Druck
11	Schutz vor hohen Temperaturen am Kompressoraustritt	E4	Im Kühl- und Trocknungsbetrieb stoppen der Kompressor und der Ventilator der Außeneinheit, während der Ventilator der Inneneinheit weiterläuft. Während des Heizbetriebs stoppen alle Verbraucher.	Siehe Fehlerbehebung (Schutz des Luftaustritts , Überlastung)
12	Strom-Überlastschutz	E5	Im Kühl- und Trocknungsbetrieb stoppen der Kompressor und der Ventilator der Außeneinheit, während der Ventilator der Inneneinheit weiterläuft. Während des Heizbetriebs stoppen alle Verbraucher.	Die Stromzufuhr ist instabil, die Schwankungen sind zu groß. Die Stromzufuhr ist unzureichend, die Belastung ist zu hoch.
13	Moduskonflikt-Fehler	E7	Die Inneneinheit wird gestoppt und zeigt E7 an, während andere Geräte normal arbeiten	Der im Gerät gewählte Modus unterscheidet sich von den anderen.

Nr.	Bezeichnung der Fehlfunktion	Display	Anlagenstatus	Mögliche Ursachen
		Code		
14	Fehlfunktion der Steckbrücke	C5	Drahtlose Fernbedienung und Tasten funktionieren, können aber den entsprechenden Befehl nicht ausführen.	Keine Steckbrücke auf der Leiterplatte. Steckbrücke falsch eingesetzt. Steckbrücke beschädigt. Fehlerhafte Schaltung der Leiterplatte.
15	Innen- und Außeneinheit inkompatibel	LP	Die Innen- und Außeneinheit funktionieren nicht.	Die Innen- und Außeneinheit sind nicht kompatibel.

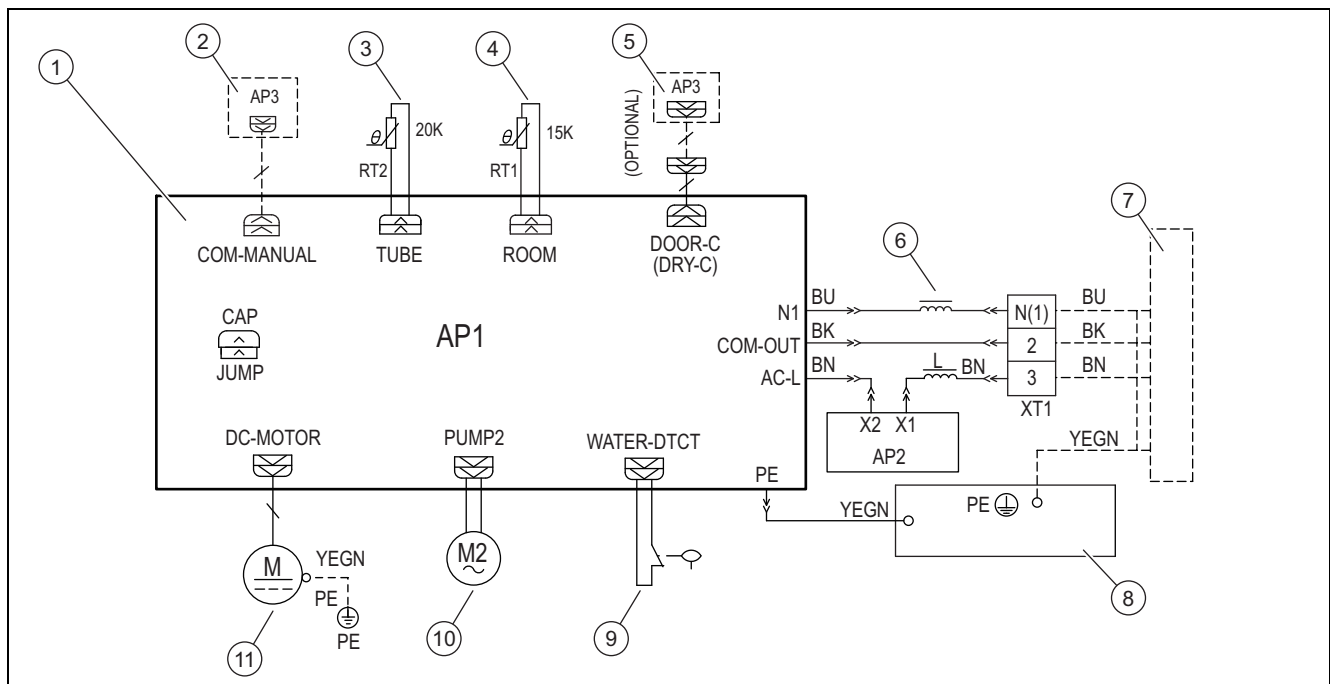
### C Elektrischer Schaltplan zur Verbindung der Außeneinheit mit der Inneneinheit.



1 Inneneinheit(en)

2 Außeneinheit

## D Elektrischer Schaltplan

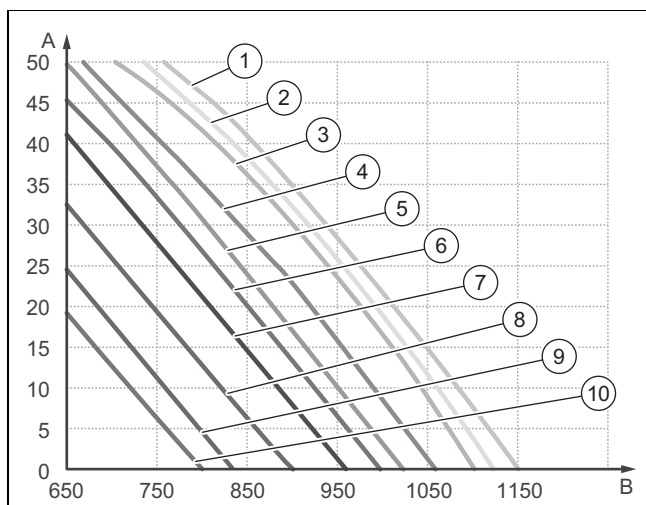


- |   |                             |    |                            |
|---|-----------------------------|----|----------------------------|
| 1 | Leiterplatte                | 7  | Außeneinheit               |
| 2 | Kabelgebundener Regler      | 8  | Schaltkasten               |
| 3 | Rohrtemperatursensor (20 K) | 9  | Schalter Flüssigkeitsstand |
| 4 | Raumtemperatursensor (15 K) | 10 | Motor Wasserpumpe          |
| 5 | Optional: Gate Control      | 11 | Ventilatormotor            |
| 6 | Ringmagnet                  |    |                            |

### Abkürzungen

Abkürzung	Bedeutung	Abkürzung	Bedeutung	Abkürzung	Bedeutung
WH	weiß	VT	violett	BK	schwarz
YE	gelb	GN	grün	OG	orange
RD	rot	BN	braun		
YEGN	gelb/grün	BU	blau		

## E Statische Druckkurven des Luftvolumens



- |   |                  |   |     |
|---|------------------|---|-----|
| A | Statischer Druck | 2 | S12 |
| B | Luftvolumen      | 3 | S11 |
| 1 | S13              | 4 | S10 |

5	S09	8	S06
6	S08	9	S05
7	S07	10	S04



### Hinweis

Der externe statische Druck (ESP) kann über die Fernbedienung in 5 Stufen verändert werden.

Mit der Fernbedienung kann zwischen den Geschwindigkeiten turbo, H, M und L gewechselt werden.

Auswahl Statischer Druck	Super hohe Geschwindigkeit	Hohe Geschwindigkeit	Mittlere hohe Geschwindigkeit	Mittlere Geschwindigkeit	Mittlere niedrige Geschwindigkeit	Niedrige Geschwindigkeit	Ruhige Geschwindigkeit
P03	S09	S08	S07	S06	S05	S04	S03
P04	S10	S09	S08	S07	S06	S05	S04
P05	S11	S10	S09	S08	S07	S06	S05
P06	S12	S11	S10	S09	S08	S07	S06
P07	S13	S12	S11	S10	S09	S08	S07

## F Technische Daten

### Technische Daten - Allgemein

	VAM1-035 DNI
Stromversorgung	220-240 V~ / 50 Hz / einphasig
Stromversorgung von	Außeneinheit
Stromversorgung	220-240 V~ / 50 Hz / einphasig
Kühlleistung	3.500 W
Heizleistung	4.000 W
Luftvolumenstrom	650/560/520/480/450/410/380 m³/h
Entfeuchtungsvolumen	1,4 l/h
Drehzahl Ventilatormotor bei Kühlung/Heizung	1280/1200/1150/1100/1060/1020/980 U/min
Leistungsaufnahme Ventilatormotor	50 W
Absicherung Strom	5 A
Schalldruckpegel	39/37/36/35/34/33/32 db(A)
Schalleistungspegel	55/53/52/51/50/49/48 db(A)
Nettogewicht	19 kg
Bruttogewicht	23 kg

### Technische Daten- Verbindungsleitungen

	VAM1-035 DNI
Außendurchmesser der Flüssigkeitsleitung	6,35 mm (1/4")
Außendurchmesser der Heißgasleitung	9,52 mm (3/8")
Außendurchmesser des Drainagerohrs	25 mm

## Stichwortverzeichnis

<b>C</b>	
CE-Kennzeichnung .....	7
<b>E</b>	
Elektrizität.....	5
Entsorgung, Verpackung.....	15
Ersatzteile.....	15
<b>F</b>	
Fachhandwerker.....	4
Feuer .....	5
<b>I</b>	
Inspektionsarbeiten .....	15
<b>K</b>	
Kältemittel R32 .....	5
<b>P</b>	
Produkt an der Decke aufhängen.....	10
<b>Q</b>	
Qualifikation.....	4
<b>S</b>	
Spannung .....	5
<b>T</b>	
Transport .....	6
<b>U</b>	
Unterlagen .....	7
<b>V</b>	
Verpackung entsorgen .....	15
Vorschriften .....	6
<b>W</b>	
Wartung.....	15
Wartungsarbeiten .....	15
Werkzeug .....	6

# Instrucciones de instalación y mantenimiento

## Contenido

<b>1</b>	<b>Seguridad</b> .....	<b>23</b>
1.1	Advertencias relativas a la operación .....	23
1.2	Información general de seguridad .....	23
1.3	Disposiciones (directivas, leyes, normas) .....	25
<b>2</b>	<b>Observaciones sobre la documentación</b> .....	<b>26</b>
2.1	Consulta de la documentación adicional .....	26
2.2	Conservación de la documentación .....	26
2.3	Validez de las instrucciones .....	26
<b>3</b>	<b>Descripción del producto</b> .....	<b>26</b>
3.1	Estructura del producto.....	26
3.2	Diagrama del circuito frigorífico .....	26
3.3	Homologación CE.....	26
3.4	Información acerca del refrigerante .....	27
3.5	Rangos de temperatura permitidos para el funcionamiento .....	27
<b>4</b>	<b>Montaje de la unidad interior</b> .....	<b>27</b>
4.1	Comprobación del material suministrado .....	27
4.2	Dimensiones .....	28
4.3	Distancias mínimas para la instalación .....	28
4.4	Requisitos del lugar de instalación .....	28
4.5	Utilización de plantilla de montaje .....	28
4.6	Fijación del producto a la pared .....	29
4.7	Alineación horizontal de la unidad interior .....	29
4.8	Cambio del suministro de aire .....	29
4.9	Conexión a las tuberías de refrigerante en la unidad interior .....	30
<b>5</b>	<b>Instalación hidráulica</b> .....	<b>30</b>
5.1	Montaje del conducto de desagüe del condensado .....	30
5.2	Montaje del conducto de desagüe del condensado .....	30
5.3	Realización de una prueba de estanqueidad .....	31
5.4	Drenar el nitrógeno de la unidad interior .....	31
<b>6</b>	<b>Instalación eléctrica</b> .....	<b>31</b>
6.1	Instalación eléctrica .....	31
6.2	Interrupción del suministro de corriente .....	31
6.3	Cableado .....	31
6.4	Conexión eléctrica de la unidad interior .....	31
6.5	Instalación del dispositivo de gestión con cable .....	32
<b>7</b>	<b>Entrega al usuario</b> .....	<b>33</b>
<b>8</b>	<b>Solución de problemas</b> .....	<b>33</b>
8.1	Solución de problemas .....	33
8.2	Adquisición de piezas de repuesto .....	33
<b>9</b>	<b>Revisión y mantenimiento</b> .....	<b>33</b>
9.1	Intervalos de revisión y mantenimiento .....	33
9.2	Mantenimiento del producto .....	33
<b>10</b>	<b>Puesta fuera de servicio definitiva</b> .....	<b>33</b>
<b>11</b>	<b>Eliminar el embalaje</b> .....	<b>34</b>
<b>12</b>	<b>Servicio de Asistencia Técnica</b> .....	<b>34</b>

Anexo .....	<b>35</b>	
<b>A</b>	<b>Detección y solución de averías</b> .....	<b>35</b>
<b>B</b>	<b>Códigos de error</b> .....	<b>36</b>
<b>C</b>	<b>Esquema eléctrico de interconexión entre la unidad exterior e interior.</b> .....	<b>37</b>
<b>D</b>	<b>Esquema de conexiones eléctricas</b> .....	<b>38</b>
<b>E</b>	<b>Curvas de presión estáticas del volumen de aire</b> .....	<b>38</b>
<b>F</b>	<b>Datos técnicos</b> .....	<b>39</b>
Índice de palabras clave .....	<b>40</b>	

# 1 Seguridad

## 1.1 Advertencias relativas a la operación

### Clasificación de las advertencias relativas a la manipulación

Las advertencias relativas a la manipulación se clasifican con signos de advertencia e indicaciones de aviso de acuerdo con la gravedad de los posibles peligros:

#### Signos de advertencia e indicaciones de aviso



##### **Peligro**

Peligro de muerte inminente o peligro de lesiones graves



##### **Peligro**

Peligro de muerte por electrocución



##### **Advertencia**

peligro de lesiones leves



##### **Atención**

riesgo de daños materiales o daños al medio ambiente

## 1.2 Información general de seguridad

### 1.2.1 Peligro por cualificación insuficiente

Las siguientes tareas solo deben ser llevadas a cabo por profesionales autorizados que estén debidamente cualificados:

- Montaje
- Desmontaje
- Instalación
- Puesta en marcha
- Revisión y mantenimiento
- Reparación
- Puesta fuera de servicio
- ▶ Proceda según el estado actual de la técnica.

### 1.2.2 Peligro por cualificación insuficiente para el refrigerante R32

Cualquier tarea que requiera la apertura del aparato, del circuito refrigerante y de los componentes sellados deberá ser realizada exclusivamente por personas expertas que conozcan las propiedades especiales y peligros del refrigerante R32.

Para los trabajos en el circuito refrigerante también se requieren conocimientos técnicos específicos de refrigeración de acuerdo con las leyes locales. Esto también incluye expe-

riencia específica en el manejo de refrigerantes inflamables, las herramientas apropiadas y el equipo de protección necesario.

- ▶ Respete las leyes y normativas nacionales correspondientes.

### 1.2.3 Peligro de muerte por incendio o explosión en caso de almacenamiento incorrecto


El producto contiene refrigerante inflamable R32. En caso de fuga en relación con una fuente de ignición, existe riesgo de incendio y explosión.

- ▶ Almacene el aparato únicamente en estancias sin fuentes permanentes de ignición. Este tipo de fuentes de ignición son, por ejemplo, las llamas abiertas, un aparato de gas encendido o un calentador eléctrico.

### 1.2.4 Peligro de muerte por fuego o explosión en caso de fuga en el circuito refrigerante

El producto contiene refrigerante inflamable R32. En caso de fuga, el refrigerante puede formar una atmósfera inflamable al mezclarse con el aire. Existe peligro de incendio y explosión. El fuego puede producir sustancias tóxicas o corrosivas como el fluoruro de carbonilo, el monóxido de carbono o el fluoruro de hidrógeno.

- ▶ Utilice un detector de fugas de gas cuando vaya a trabajar en el producto abierto y durante el trabajo para asegurarse de que no haya ninguna fuga.
- ▶ El propio detector de fugas de gas no debe constituir ninguna fuente de ignición. El detector de fugas de gas debe estar calibrado para el refrigerante R32 y ajustado a  $\leq 25$  % del límite inferior de explosión.
- ▶ Si sospecha que hay alguna fuga, apague todas las llamas abiertas en las proximidades.
- ▶ Si hay alguna fuga que requiera un proceso de soldadura, extraiga todo el refrigerante del sistema o aíslalo (mediante las llaves de corte) en alguna zona del sistema alejada de la fuga.
- ▶ Mantenga todas las fuentes de ignición alejadas del producto. Son fuentes de ignición, por ejemplo, las llamas abiertas, superficies calientes con más de 550 °C,



herramientas o aparatos eléctricos de chispa, o descargas estáticas.

### **1.2.5 Peligro de muerte por atmósfera asfijante en caso de fuga en el circuito de refrigerante**

El producto contiene el refrigerante inflamable R32. En caso de fuga, el refrigerante que escapa puede ocasionar una atmósfera asfijante. Existe peligro de asfixia.

- ▶ Tenga en cuenta que las fugas de refrigerante tienen una mayor densidad que el aire y pueden acumularse cerca del suelo.
- ▶ Asegúrese de que el refrigerante sea inodoro.
- ▶ Asegúrese de que el refrigerante no se acumule en una cavidad.
- ▶ Asegúrese de que el refrigerante no se introduzca en aperturas del edificio accediendo así a su interior.
- ▶ Asegúrese de que el refrigerante no llegue intencionadamente al sistema de aguas residuales.

### **1.2.6 Peligro de muerte por fuego o explosión durante la extracción del refrigerante.**

El producto contiene refrigerante inflamable R32. El refrigerante puede formar una atmósfera inflamable al mezclarse con el aire. Existe peligro de incendio y explosión. En caso de fuego, pueden producirse sustancias tóxicas o corrosivas como el fluorocarburo, monóxido de carbono o fluoruro de hidrógeno.

- ▶ Realice los trabajos únicamente si es competente en el manejo del refrigerante R32.
- ▶ Utilice equipo de protección individual y lleve consigo un extintor de incendios.
- ▶ Utilice exclusivamente herramientas y aparatos autorizados para el refrigerante R32 en perfecto estado.
- ▶ Asegúrese de que no entra aire en el circuito refrigerante, en las herramientas o aparatos que transportan refrigerante o en la botella del refrigerante.
- ▶ El compresor no debe bombear el refrigerante hacia la unidad exterior; es decir, no debe realizarse el proceso pump-down.

### **1.2.7 Peligro de muerte por fuego**

El producto utiliza un refrigerante de baja inflamabilidad (grupo de seguridad A2).

- ▶ Evite las llamas abiertas en las proximidades del producto.
- ▶ No utilice ninguna sustancia inflamable, especialmente aerosoles u otros gases inflamables, cerca del producto.

### **1.2.8 Peligro de muerte por electrocución**

Si toca los componentes conductores de tensión, existe peligro de descarga eléctrica.

Antes de realizar cualquier trabajo en el producto:

- ▶ Deje el producto sin tensión desconectando todos los polos de los suministros de corriente (dispositivo de separación eléctrica con una abertura de contacto de al menos 3 mm, p. ej., fusibles o disyuntores).
- ▶ Asegúrelo para impedir que se pueda conectar accidentalmente.
- ▶ Verifique que no hay tensión.

### **1.2.9 Peligro de descarga eléctrica**

Si toca los componentes conductores de tensión, existe peligro de descarga eléctrica.

Antes de realizar cualquier trabajo en el producto:

- ▶ Deje el producto sin tensión desconectando la fuente de alimentación en todos los polos (dispositivo de separación eléctrica de la categoría de sobretensión III para una desconexión completa, por ejemplo, fusible o disyuntor).
- ▶ Asegúrelo para impedir que se pueda conectar accidentalmente.
- ▶ Espere al menos 30 minutos hasta que los condensadores se hayan descargado.
- ▶ Verifique que no hay tensión.

### **1.2.10 Peligro de quemaduras o escaldaduras por componentes calientes**

- ▶ Espere a que estos componentes se hayan enfriado antes de empezar a trabajar en ellos.





### **1.2.11 Riesgo de daños medioambientales por la salida de refrigerante**

El producto contiene el refrigerante R32 que no debe liberarse en la atmósfera. R32 es un gas fluorado de efecto invernadero reconocido por el Protocolo de Kioto con GWP 675 (GWP = Global Warming Potential). Si llega a la atmósfera, tiene un efecto 675 veces superior al gas de efecto invernadero natural CO<sub>2</sub>.

Antes de eliminar el producto, se debe aspirar por completo el refrigerante de su interior e introducirlo en contenedores adecuados para su posterior reciclaje o eliminación conforme a la normativa.

- ▶ Asegúrese de que los trabajos de instalación, mantenimiento y las intervenciones en el circuito refrigerante sean realizados exclusivamente por profesionales autorizados con certificación oficial y con el correspondiente equipo de protección.
- ▶ Solicite a profesionales autorizados que eliminen o reciclen el refrigerante incluido en el producto conforme a la normativa vigente.

### **1.2.12 Peligro de lesiones debido al peso elevado del producto**

- ▶ Transporte el producto como mínimo entre dos personas.

### **1.2.13 Riesgo de daños materiales por el uso de herramientas inadecuadas**

- ▶ Utilice la herramienta apropiada.

### **1.2.14 Peligro de lesiones durante el desmontaje del revestimiento del producto.**

Durante el desmontaje del revestimiento del producto, existe el riesgo de cortarse con los bordes afilados del marco.

- ▶ Póngase guantes de protección para no cortarse.

### **1.2.15 Peligro de quemaduras o congelación por refrigerante**

En toda manipulación de refrigerante, existe el peligro de quemaduras y congelaciones.

- ▶ Colóquese los guantes antes de realizar ningún trabajo.



## **1.3 Disposiciones (directivas, leyes, normas)**

- ▶ Observe las disposiciones, normas, directivas, ordenanzas y leyes nacionales.

## 2 Observaciones sobre la documentación

### 2.1 Consulta de la documentación adicional

- Tenga en cuenta sin excepción todos los manuales de uso e instalación que acompañan a los componentes de la instalación.

### 2.2 Conservación de la documentación

- Entregue estas instrucciones y toda la documentación de validez paralela al usuario de la instalación.

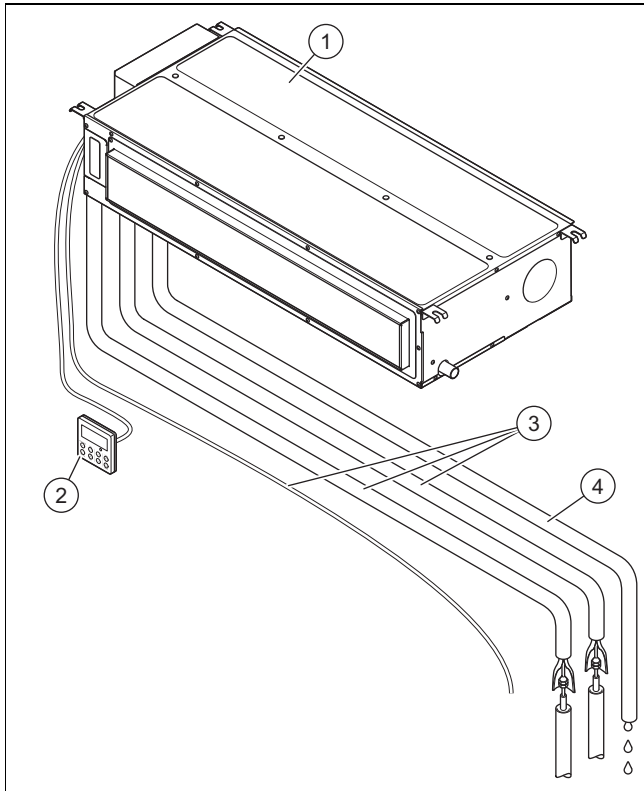
### 2.3 Validez de las instrucciones

Estas instrucciones son válidas únicamente para el siguiente producto:

- Unidad interior VAM1-035 DNI: 8000010715

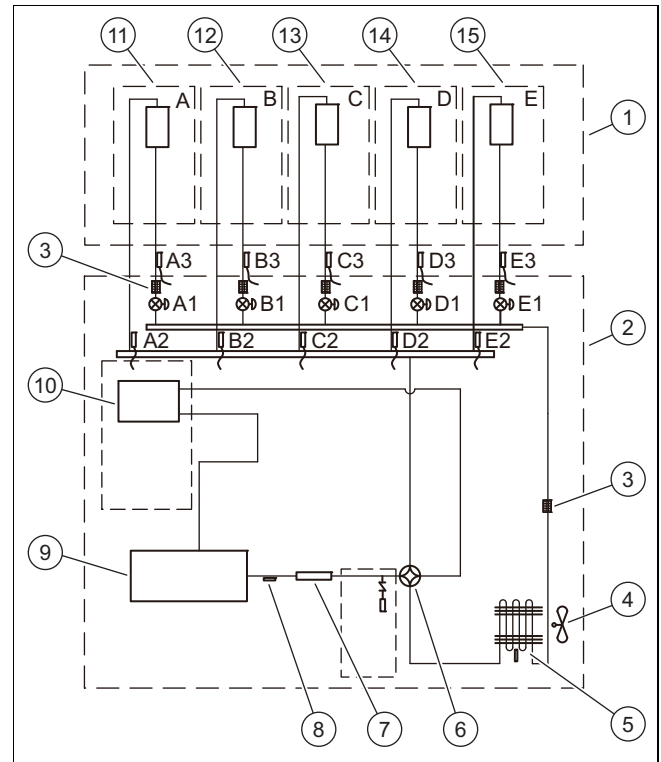
## 3 Descripción del producto

### 3.1 Estructura del producto



- |   |                   |   |                                    |
|---|-------------------|---|------------------------------------|
| 1 | Unidad interior   | 3 | Tuberías y cables de conexión      |
| 2 | Control por cable | 4 | Tubo de drenaje para el condensado |

### 3.2 Diagrama del circuito frigorífico



- |    |                                |                    |  |
|----|--------------------------------|--------------------|--|
| 1  | Unidad interior                | 14                 | Intercambiador de calor D                          |
| 2  | Unidad exterior                | 15                 | Intercambiador de calor E                          |
| 3  | Filtro                         | A1, B1, C1, D1, E1 | Válvula de expansión electrónica                   |
| 4  | Ventilador                     | A2, B2, C2, D2, E2 | Sensor de temperatura del conducto de gas caliente |
| 5  | Intercambiador de calor        | A3, B3, C3, D3, E3 | Sensor de temperatura del conducto de líquido      |
| 6  | Válvula de 4 vías              |                    |  |
| 7  | Silenciador de descarga        |                    |  |
| 8  | Sonda de temperatura de salida |                    |  |
| 9  | Compresor inverter             |                    |  |
| 10 | Separador gas-líquido          |                    |  |
| 11 | Intercambiador de calor A      |                    |  |
| 12 | Intercambiador de calor B      |                    |  |
| 13 | Intercambiador de calor C      |                    |  |

### 3.3 Homologación CE



Con el distintivo CE se certifica que los productos cumplen los requisitos básicos de las directivas aplicables conforme figura en la declaración de conformidad.

Puede solicitar la declaración de conformidad al fabricante.

### 3.4 Información acerca del refrigerante

#### 3.4.1 Información Medioambiental



##### Indicación

Esta unidad contiene gases fluorados de efecto invernadero.

Su mantenimiento y eliminación solamente los podrá realizar el personal debidamente cualificado. Todos los instaladores que manipulen el sistema de refrigeración deben estar adecuadamente cualificados y llevar la certificación válida otorgada por la organización autorizada en cada país por esta industria. Si necesita otro técnico para mantener y reparar el aparato, debe ser supervisado por la persona que lleva la cualificación para usar el refrigerante inflamable.

Gas refrigerante R32, GWP=675.

#### Carga extra de refrigerante

En conformidad con el reglamento (UE) n.º 517/2014 sobre ciertos gases fluorados de efecto invernadero, en los casos de carga adicional de refrigerante es obligatorio:

- Rellenar la etiqueta que acompaña a la unidad indicando la cantidad de la carga de refrigerante de fábrica (véase la placa de características), la carga adicional de refrigerante y la carga total.

#### 3.4.2 Rellene la etiqueta de carga de refrigerante

Contains fluorinated greenhouse gases

**R32**  
GWP:675

① =  kg

② =  kg

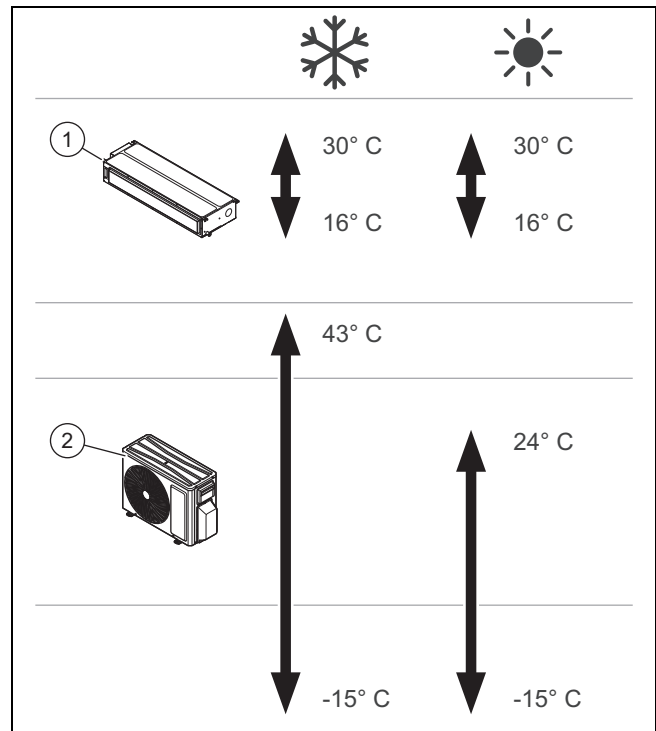
① + ② =  kg

GWP × kg  
1000 =  tCO<sub>2</sub>eq

⑥ ⑤

- |   |  |   |  |
|---|--|---|--|
| 1 | Carga de refrigerante de fábrica del producto: véase la placa de características de la unidad. | 4 | Emisiones de gas de efecto invernadero de la carga total de refrigerante expresadas en toneladas de CO <sub>2</sub> equivalentes (redondeado hasta 2 decimales). |
| 2 | Cantidad de refrigerante adicional cargada en campo.   | 5 | Unidad exterior.   |
| 3 | Carga total de refrigerante.   | 6 | Botella de refrigerante y llave de carga.  |

### 3.5 Rangos de temperatura permitidos para el funcionamiento



Este producto ha sido diseñado para funcionar en los rangos de temperaturas indicados en la figura.

La capacidad de funcionamiento de la unidad interior (1) varía dependiendo del rango de temperatura al que opere la unidad exterior (2).

## 4 Montaje de la unidad interior

Todas las dimensiones en las figuras se expresan en milímetros (mm).

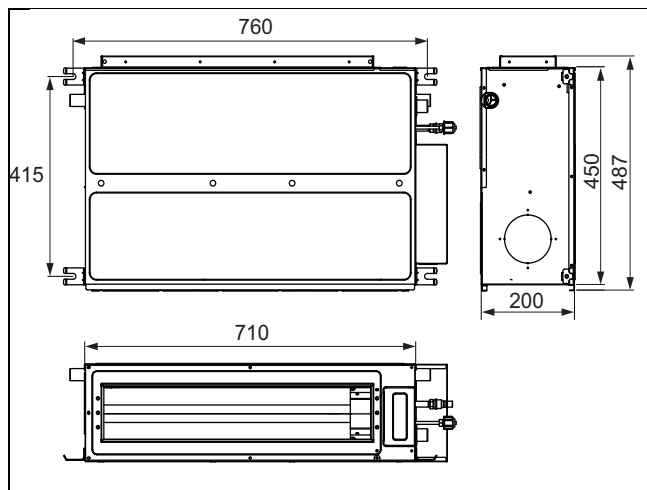
### 4.1 Comprobación del material suministrado

- Compruebe el material entregado.

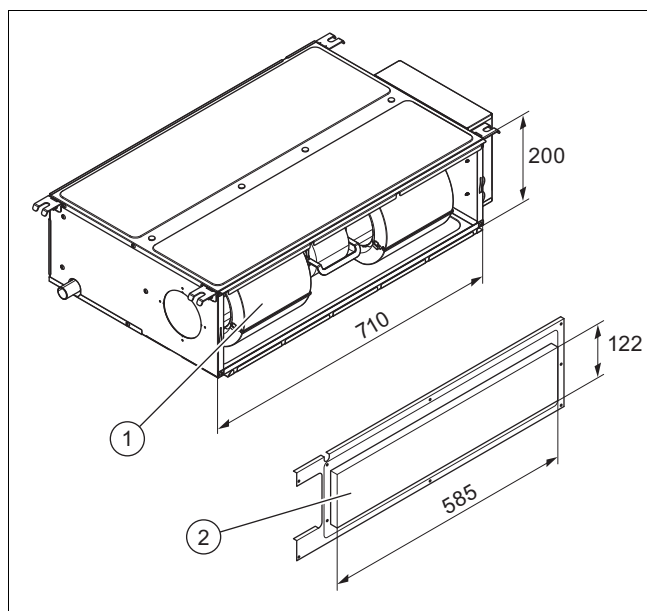
Número	Descripción
1	Unidad interior

## 4.2 Dimensiones

### 4.2.1 Dimensiones de la unidad interior



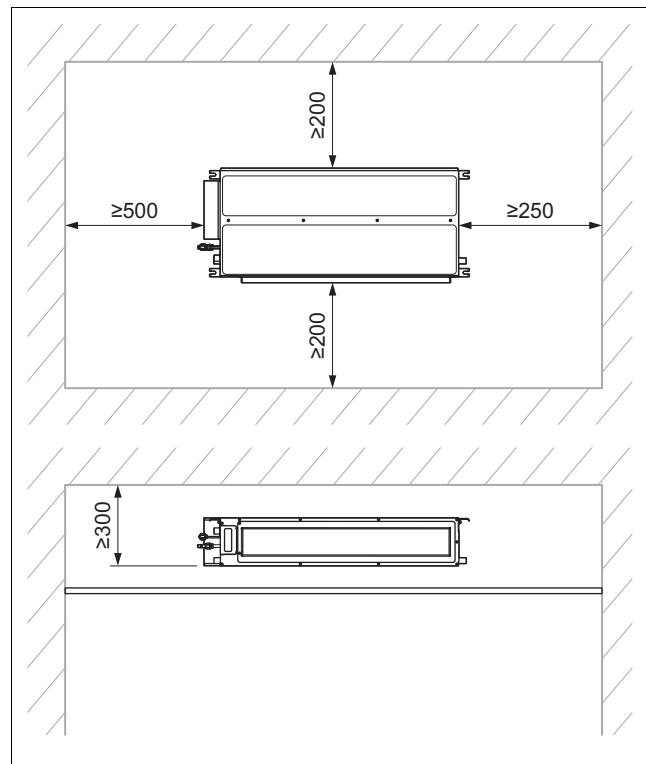
#### 4.2.1.1 Dimensiones de las aberturas de entrada y salida de aire



1 Entrada de aire

2 Salida de aire

## 4.3 Distancias mínimas para la instalación



- ▶ Instale y coloque el producto correctamente y respetando las distancias mínimas indicadas en el plano.

## 4.4 Requisitos del lugar de instalación

- ▶ Elija un lugar de instalación capaz de soportar el peso de la unidad interior.
- ▶ No monte el producto en un lugar especialmente polvoriento para evitar que el filtro de aire se ensucie.
- ▶ Monte la unidad interior en un lugar en el que la entrada y salida de aire no puedan ser bloqueadas.
- ▶ Monte la unidad interior de forma que el condensado pueda guiarse fácilmente a través del conducto de desagüe del condensado.
- ▶ No monte la unidad interior cerca de fuentes de calor, de gases ni vapores inflamables o explosivos.
- ▶ Monte la unidad interior y los cables de conexión eléctricos manteniendo al menos 1 m de distancia con televisores y radios para evitar interferencias y ruidos.
- ▶ Deje espacio suficiente para el mantenimiento, consulte las distancias mínimas.
- ▶ Respete las normas nacionales y las disposiciones locales.

## 4.5 Utilización de plantilla de montaje

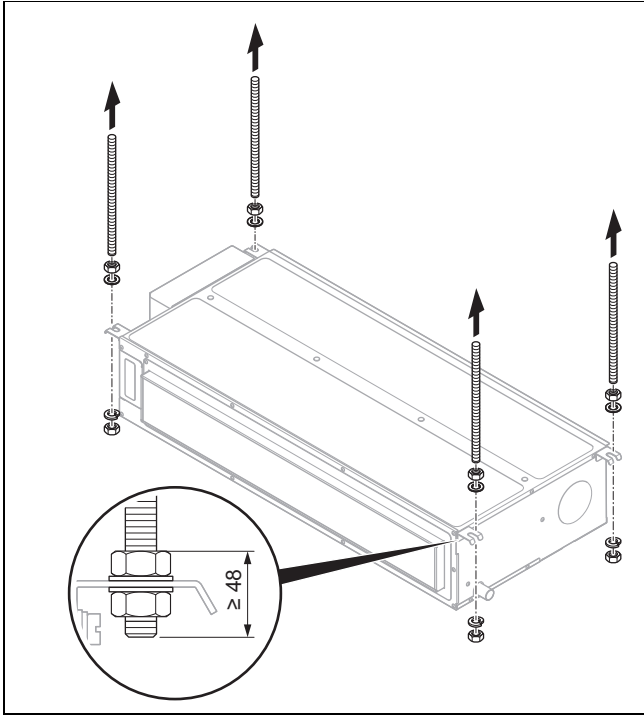
- ▶ Utilice la plantilla de montaje para determinar los puntos en los que debe practicar perforaciones y aberturas.

#### 4.6 Fijación del producto a la pared

1. No instale el producto en un lugar especialmente polvoriento para evitar que el filtro de aire se ensucie.
2. Compruebe que el techo tiene capacidad de carga suficiente para soportar el peso del producto.
3. Tenga en cuenta el peso total del producto.

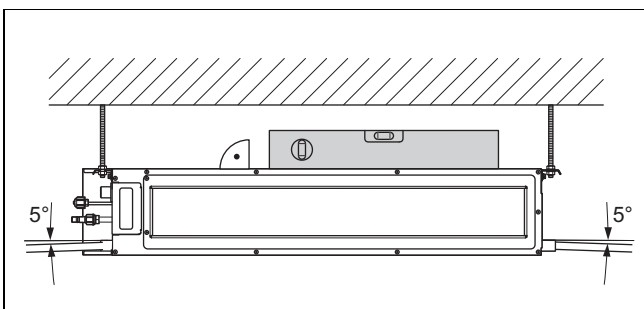
**Condición:** Capacidad de carga de la superficie portante insuficiente

- El propietario deberá proporcionar un dispositivo de suspensión con capacidad de carga suficiente.



4. Utilice barras de acoplamiento (a cargo del propietario) para la suspensión del techo y las tuercas con arandelas suministradas.
5. Marque los 4 puntos de sujeción en el techo portante siguiendo el plano de montaje.
  - Asegúrese de colocar el tubo de evacuación de condensados con una ligera inclinación para que el condensado pueda desaguar sin problemas.
6. Haga los agujeros para las barras de acoplamiento (a cargo del propietario).
7. Martille las barras de acoplamiento en los agujeros.
8. Inserte las barras de acoplamiento en los soportes de la unidad interior y apriete las tuercas.

#### 4.7 Alineación horizontal de la unidad interior

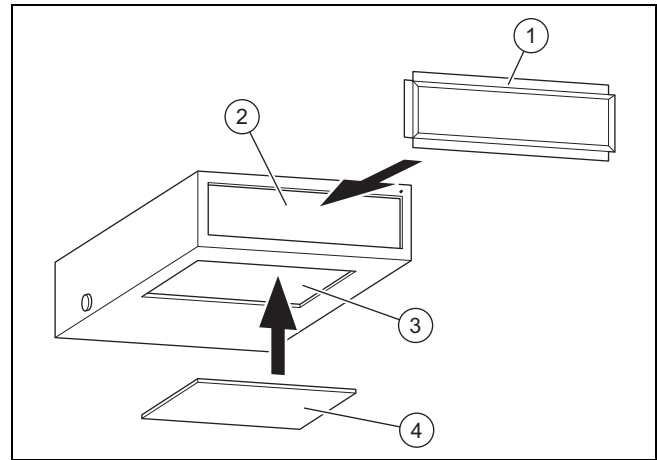


- Alinee horizontalmente la unidad interior después del montaje con un nivel de burbuja.

- De delante a atrás en horizontal.
- De izquierda o derecha con una inclinación del 5 %, siguiendo la dirección de drenaje del condensado.

#### 4.8 Cambio del suministro de aire

La unidad interior está equipada de fábrica con un suministro de aire trasero.



- |                                    |                               |
|------------------------------------|-------------------------------|
| 1 Bastidor de conexión rectangular | 3 Suministro de aire inferior |
| 2 Suministro de aire trasero       | 4 Cubierta                    |

- Si el suministro de aire debe tener lugar desde abajo, retire la cubierta (4) del suministro de aire inferior (3).



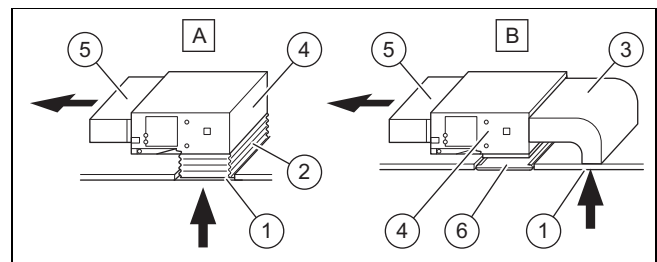
#### Indicación

Es probable que el suministro de aire desde abajo genere más ruido que el suministro de aire trasero, por lo que es aconsejable instalar un silenciador y un cajetín de conexión para minimizar el ruido.

- Monte el bastidor de conexión rectangular (1).
- Cierre el suministro de aire trasero (2) con la cubierta que había retirado previamente.

#### Variantes de instalación

- El tipo de instalación depende de las condiciones estructurales y de los requisitos de seguridad y mantenimiento.



- |                                |                              |
|--------------------------------|------------------------------|
| A , B Variantes de instalación | 3 Suministro de aire trasero |
| 1 Suministro de aire inferior  | 4 Unidad interior            |
| 2 Conector de lona             | 5 Salida de aire             |
|                                | 6 Rejilla de entrada         |

- Conecte la unidad interior y el conducto de ventilación inferior (1) con un conducto de aire.

- Se recomienda el uso de un conector de lona (2) para facilitar la instalación y evitar la generación de ruido durante el funcionamiento posterior.

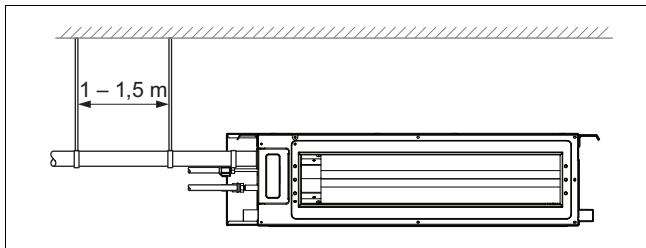
#### 4.9 Conexión a las tuberías de refrigerante en la unidad interior

1. Retire los tapones de protección de las tuberías.
2. Al centrar la tubería en la conexión de la unidad interior, apriete primero la tuerca de racor con los dedos.
3. Al conectar o desconectar la tubería a la unidad, utilice siempre una llave de horquilla y una llave de torsión.
4. Aplique aceite refrigerante en el interior y el exterior de la tuerca de racor cuando realice la conexión.
5. Apriete primero la tuerca de racor con los dedos y, a continuación, utilice la llave de horquilla.
6. Compruebe la estanqueidad de la conexión de las tuberías.
7. Fije el aislamiento térmico a los conductos de líquido y gas.

### 5 Instalación hidráulica

#### 5.1 Montaje del conducto de desagüe del condensado

- ▶ Monte el conducto de desagüe del condensado con un ángulo de inclinación de 5 a 10° para garantizar el desagüe.
- ▶ Aísle el conducto de desagüe del condensado mediante un aislamiento térmico para evitar una la condensación en el exterior.
- ▶ Si el conducto de desagüe del condensado se conecta a la unidad interior, procure no ejercer una presión excesiva en el lado de la unidad interior.
- ▶ Fije el conducto de desagüe del condensado lo más cerca posible de la unidad interior.
- ▶ Puede utilizar un tubo de PVC rígido multiuso como tubería de desagüe. Introduzca el extremo de la tubería de PVC en el desagüe.



El diámetro de la tubería de drenaje no debería ser inferior al diámetro del conducto de refrigerante (diámetro 3/8", grosor de la pared mín. 1,5 mm).

La pieza de conexión del tubo debería ser lo más corta posible y tener un ángulo de inclinación de 5 a 10° como mínimo para garantizar el drenaje sin obstáculos del condensado.

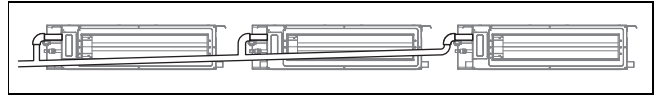
Para que el condensado pueda evacuarse sin obstáculos, no debe haber más inclinación en la tubería.

Debe mantenerse una distancia de 1-1,5 metros entre las suspensiones para evitar que la manguera de descarga se doble.

- ▶ Si no hay suficiente pendiente, instale un tubo ascendente.

- ▶ Para evitar la condensación, aísle el conducto de desagüe del condensado con un material adecuado.

#### Conexión de varias unidades interiores

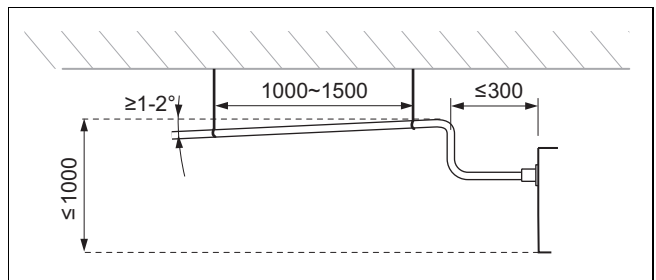


- ▶ Si convergen varios desagües, proceda como se indica en la figura.

Si el conducto de desagüe del condensado se utiliza para varias unidades interiores, la tubería colectora debe estar 100 mm más baja que la abertura de drenaje de cada unidad interior. Para ello debe utilizarse un tubo mucho más grueso.

- ▶ Monte la tubería sin doblarla para evitar que se forme un cierre de agua no deseado.
- ▶ Instale el conducto de desagüe del condensado de forma que su extremo libre quede alejado de fuentes de malos olores, para que no penetren en la estancia.

#### Conexión con tubo ascendente

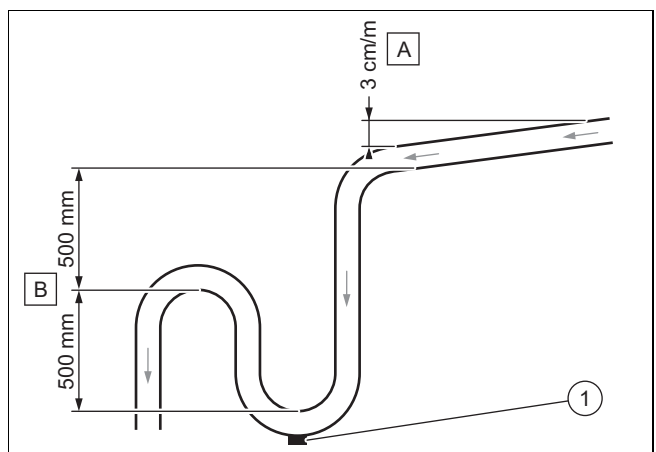


Planifique el tendido de las tuberías de modo que sean lo más cortas posible.

Coloque los soportes de las tuberías teniendo en cuenta las distancias e inclinaciones indicadas en las figuras.

#### 5.2 Montaje del conducto de desagüe del condensado

- ▶ Mantenga las distancias e inclinaciones para que el condensado pueda salir correctamente por la salida del producto.



- ▶ Respete la inclinación mínima (A) para garantizar la descarga de condensados.
- ▶ Instale un sistema de desagüe adecuado (B) para evitar la formación de olores.
- ▶ Coloque un tapón de vaciado (1) en el suelo del módulo de recogida de condensados. Asegúrese de que el tapón puede desmontarse rápidamente.

- ▶ Coloque correctamente la tubería de desagüe, de forma que no se generen tensiones en la conexión de salida del producto.

### 5.3 Realización de una prueba de estanqueidad

- ▶ Una vez finalizada la instalación eléctrica, compruebe que la descarga de condensados se lleva a cabo correctamente y que no tiene fugas.
- ▶ Compruebe que el agua fluye correctamente por la tubería de desagüe y observe las conexiones para ver si hay fugas.
  - Si la unidad interior se instala en un edificio nuevo, se recomienda realizar esta prueba antes de revestir el techo.

### 5.4 Drenar el nitrógeno de la unidad interior

1. En la parte posterior de la unidad interior encontrará dos tuberías de cobre con terminaciones de plástico. La terminación más ancha, es un indicador de la carga de nitrógeno de la unidad. Si de su extremo sobresale un pequeño mando rojo significa que la unidad no está completamente vacía.
2. Pulse el extremo de la otra tubería, más estrecha, para expulsar todo el dihidrógeno en la unidad.

## 6 Instalación eléctrica

### 6.1 Instalación eléctrica



#### Peligro

#### Peligro de muerte por electrocución

Si toca los componentes conductores de tensión, existe peligro de descarga eléctrica.

- ▶ Retire el enchufe de red. También puede desconectar la tensión del producto (dispositivo de separación con abertura de contacto de como mínimo 3 mm, p. ej., fusible o interruptor automático).
- ▶ Asegúrelo para impedir que se pueda conectar accidentalmente.
- ▶ Espere al menos 30 min hasta que los condensadores se hayan descargado.
- ▶ Verifique que no hay tensión.
- ▶ Una la fase y la toma de tierra.
- ▶ Cortocircuite la fase y el conductor neutro.
- ▶ Cubra o ponga una barrera a las piezas próximas sometidas a tensión.

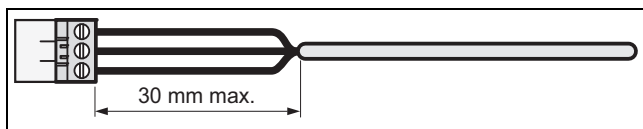
- ▶ La instalación eléctrica debe ser realizada únicamente por un especialista electricista.

### 6.2 Interrupción del suministro de corriente

- ▶ Interrumpa el suministro de corriente antes de establecer las conexiones eléctricas.

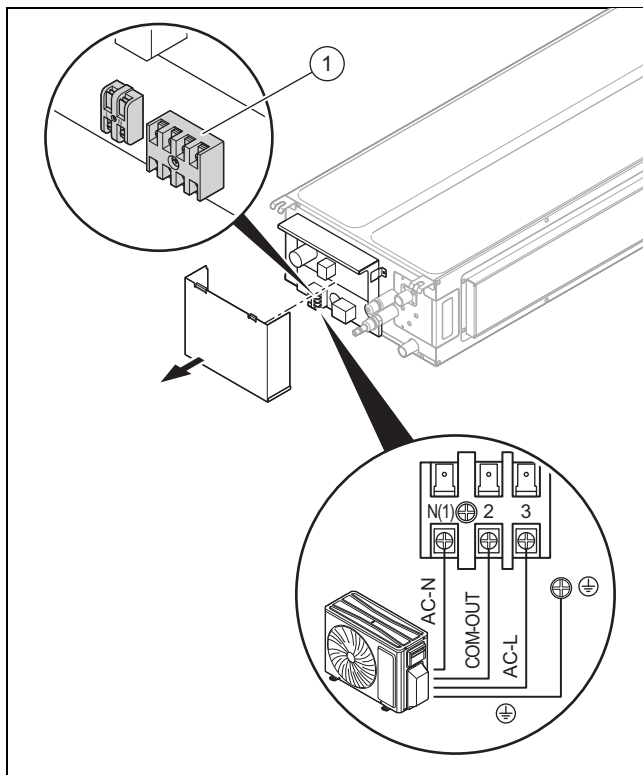
### 6.3 Cableado

1. Utilice los elementos de descarga de tracción.
2. Acorte los cables de conexión según necesite.



3. Para evitar cortocircuitos por el desprendimiento accidental de un conductor, pele el revestimiento de los cables flexibles como máximo hasta 30 mm.
4. Asegúrese de no dañar el aislamiento de los conductores interiores al pelar el cable.
5. Retire únicamente el aislamiento de los conductores interiores necesario para obtener una conexión fiable y estable.
6. Para evitar un cortocircuito debido a que se aflojen los hilos, aisle los cables en los extremos.
7. Compruebe que todos los conductores queden fijos al insertarlos en los bornes del conector. En caso necesario, vuelva a fijarlos.
8. Utilice cables separados para la alimentación y la comunicación.
9. Se recomienda el uso de cables apantallados para la comunicación.
10. El cable de comunicación debe tener al menos 0,75 mm<sup>2</sup>.

### 6.4 Conexión eléctrica de la unidad interior



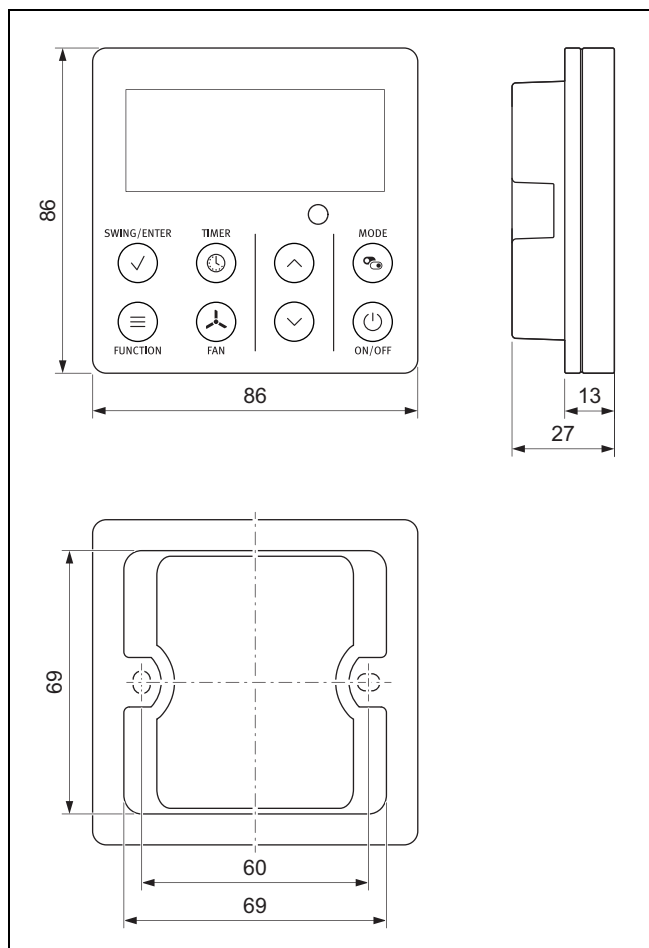
1 Conexión de unidad exterior

1. Suelte los tornillos de la tapa de la caja de la electrónica y, a continuación, retírela.

- Aloje los tornillos en el bloque de bornas (2) e inserte completamente los extremos de los cables de la línea de alimentación en el bloque y apriete los tornillos.
- Aloje los tornillos del bloque de bornas (1), pase el cable de par trenzado de 2 hilos del dispositivo de gestión en el bloque y apriete los tornillos.

## 6.5 Instalación del dispositivo de gestión con cable

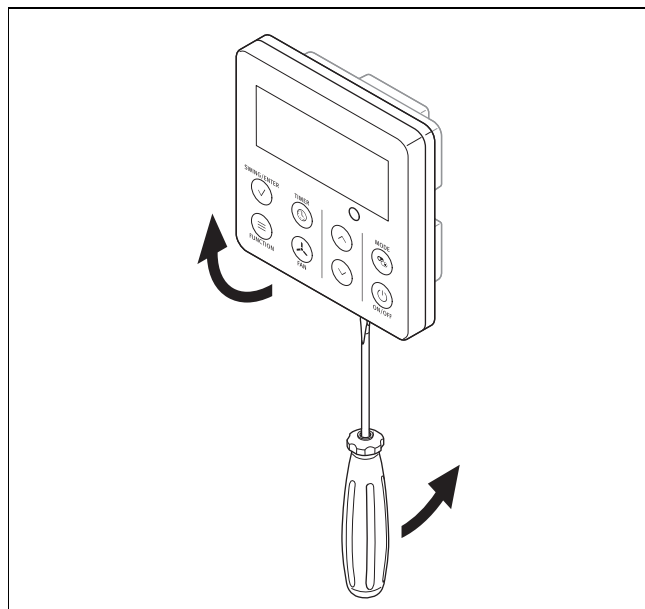
### 6.5.1 Dimensiones del dispositivo de gestión de cable



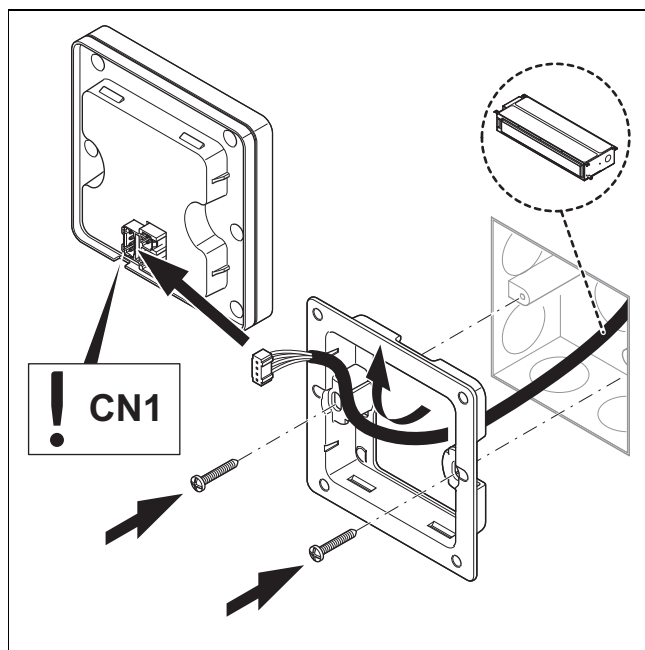
### 6.5.2 Montaje de la carcasa

- Seleccione una carcasa de instalación para el regulador que sea compatible con las dimensiones del mismo.
- Compruebe si la carcasa es compatible con el dispositivo de gestión.
- Coloque la carcasa en la estancia en la que se encuentra la unidad interior.

### 6.5.3 Montaje del dispositivo de gestión por cable

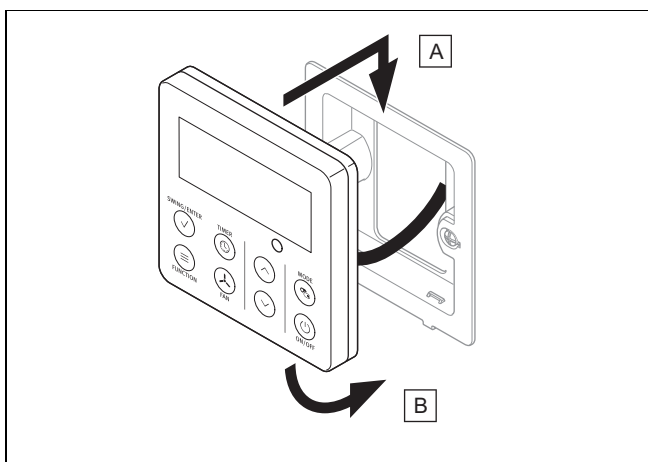


- Abra la carcasa del regulador, presionando las pestañas situadas en la parte inferior ayudándose de un destornillador.



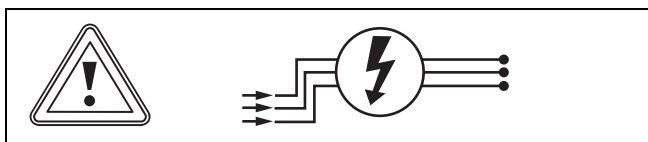
- Tire del cable blindado de par trenzado de 2 hilos de la pared hacia fuera de la abertura de instalación y guíelo a través del soporte del regulador.
- Atornille el soporte del regulador con la carcasa.
- Conecte los dos conductores en el dispositivo de gestión.





5. Cierre el dispositivo de gestión enganchando las pestañas situadas en la parte superior e inferior del soporte del dispositivo de gestión, siguiendo el ejemplo de las figuras.

#### 6.5.4 Volver a establecer el suministro de corriente



- ▶ Vuelva a conectar el suministro eléctrico.

## 7 Entrega al usuario

- ▶ Muestre al usuario la localización y la función de los dispositivos de seguridad una vez finalizada la instalación.
- ▶ Haga especial hincapié en aquellas indicaciones de seguridad que el usuario debe tener en cuenta.
- ▶ Señale al usuario la necesidad de respetar los intervalos de mantenimiento prescritos para el aparato.
- ▶ Cuando tenga más de una unidad interior en funcionamiento, prográmelas en el mismo modo (calefacción o refrigeración). En caso contrario se crearía un conflicto de modo y las unidades interiores reportaran un mensaje de error.

## 8 Solución de problemas

### 8.1 Solución de problemas

Detección y solución de averías (→ Anexo A)

Códigos de error (→ Anexo B)

## 8.2 Adquisición de piezas de repuesto

Los repuestos originales del producto están certificados de acuerdo con la comprobación de conformidad del fabricante. Si durante la reparación o el mantenimiento emplea piezas no certificadas o autorizadas, el producto no se corresponderá con las normas actuales y el certificado de conformidad del producto perderá su validez.

Recomendamos encarecidamente la utilización de piezas de repuesto originales del fabricante, ya que con ello, se garantiza un funcionamiento correcto y seguro del producto. Para recibir información sobre las piezas de repuesto originales, diríjase a la dirección de contacto que aparece en la página trasera de las presentes instrucciones.

- ▶ Si necesita piezas de repuesto para el mantenimiento o la reparación, utilice exclusivamente piezas de repuesto autorizadas para el producto.

## 9 Revisión y mantenimiento

### 9.1 Intervalos de revisión y mantenimiento

- ▶ Observe los intervalos mínimos de revisión y mantenimiento. En función del resultado de la revisión puede requerirse un mantenimiento antes de la fecha programada.

### 9.2 Mantenimiento del producto

#### Una vez al mes

- ▶ Compruebe que el filtro de aire está limpio.
  - Limpie los filtros con agua o con una aspiradora.

#### Semestral

- ▶ Desmonte el revestimiento del producto.
- ▶ Compruebe que el intercambiador de calor está limpio.
- ▶ Retire de la superficie de las láminas del intercambiador de calor todos los cuerpos extraños que pudieran impedir la circulación de aire.
- ▶ Retire el polvo con un chorro de aire comprimido.
- ▶ Límpielo cepillándolo cuidadosamente con agua y después séquelo con un chorro de aire comprimido.
- ▶ Compruebe que la descarga de condensados no está obstruida, ya que podría afectar al desagüe correcto del agua.

## 10 Puesta fuera de servicio definitiva

1. Recupere el refrigerante.
2. Desmonte el producto.
3. Recicle el producto, incluidos los componentes, o llévelo a un centro adecuado de recogida.

## **11 Eliminar el embalaje**

- ▶ Elimine el embalaje de forma adecuada.
- ▶ Se deben tener en cuenta todas las normativas relevantes.

## **12 Servicio de Asistencia Técnica**

Puede encontrar los datos de contacto de nuestro Servicio de Asistencia Técnica en el anexo Country specifics.

## Anexo

### A Detección y solución de averías

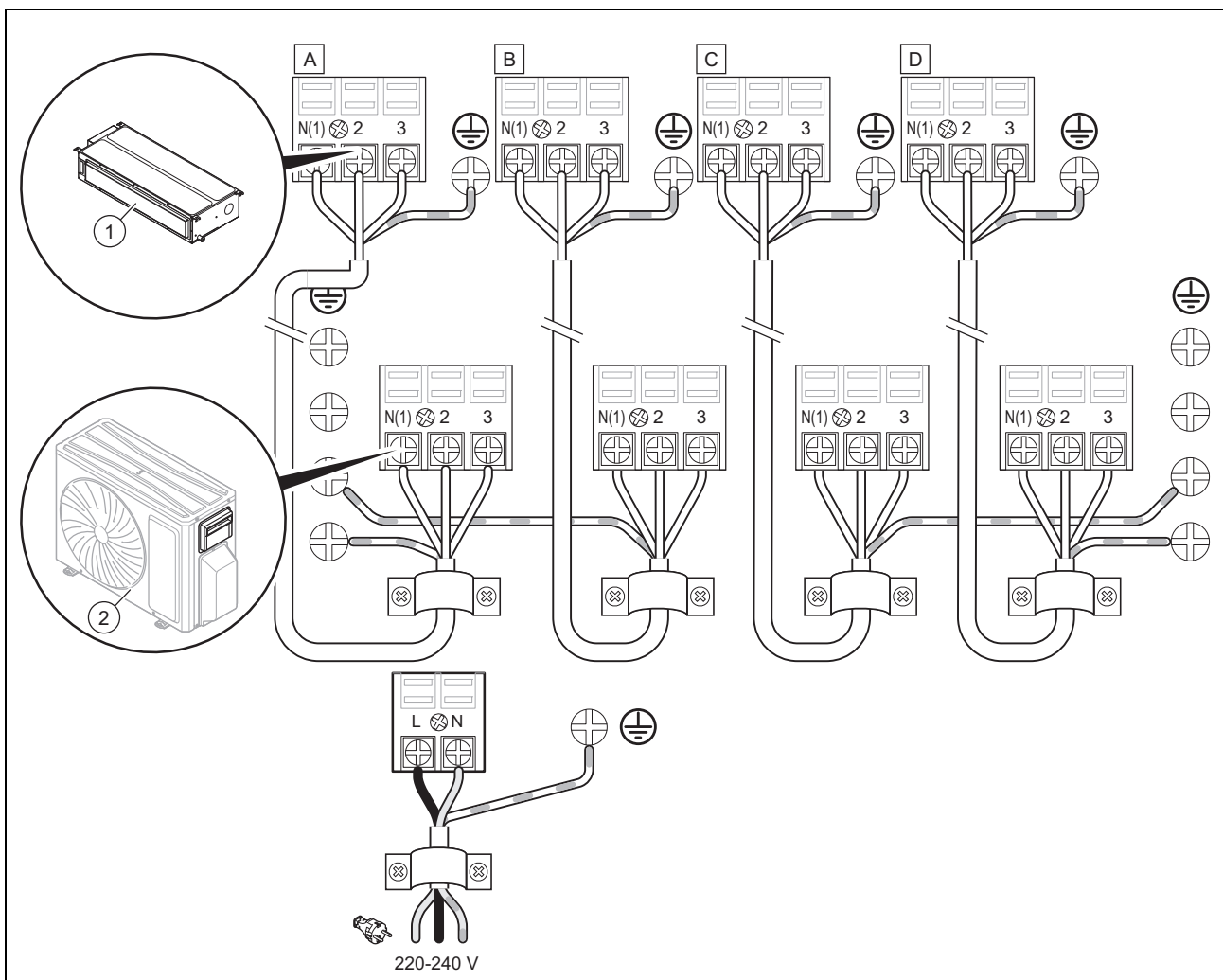
Averías	Posibles causas	Soluciones
Después de encender la unidad, la pantalla no se ilumina y al pulsar las funciones no emite sonido.	No hay fuente de alimentación, o la conexión del enchufe de alimentación es deficiente.	Compruebe si se debe a un fallo de alimentación. Si es así, espere la reanudación de corriente. Si no es así, compruebe el circuito de la fuente de alimentación y asegúrese de que el enchufe esté bien conectado.
Después de encender la unidad, el interruptor diferencial de la vivienda se apaga de inmediato. Después de encender la unidad, se produce un corte de corriente.	Mal conexión del cableado, mal estado del cableado, humedad en la parte eléctrica. Selección del interruptor diferencial incorrecta.	Asegúrese de que la unidad esté conectada a tierra correctamente. Asegúrese de que el cableado eléctrico esté conectado correctamente. Compruebe el cableado de la unidad interior. Compruebe si el aislamiento del cable de alimentación está dañado; si es así, cámbielo. Seleccione un interruptor diferencial adecuado.
Después de encender la unidad, el indicador de transmisión parpadea al pulsar las funciones pero no se produce ninguna acción.	Funcionamiento erróneo del mando a distancia.	Cambie las pilas para el mando a distancia. Repare o reemplace el mando a distancia.
<b>REFRIGERACIÓN O CALEFACCIÓN INSUFICIENTE</b>		
Observe la temperatura establecida en el mando a distancia.	La temperatura establecida es incorrecta.	Ajuste la temperatura establecida.
La potencia del ventilador es muy baja.	El número de revoluciones del motor del ventilador de la unidad interior es demasiado bajo.	Ajuste la velocidad del ventilador a alta o media.
Ruidos molestos. Refrigeración o calefacción insuficiente. Ventilación insuficiente.	El filtro de la unidad interior está sucio u obstruido.	Compruebe si el filtro está sucio y si es así, proceda a limpiarlo.
En modo calefacción la unidad expulsa aire frío.	Funcionamiento erróneo de la válvula de 4 vías.	Contacte con el Servicio de Asistencia Técnica.
La lámina horizontal no puede oscilar.	Funcionamiento erróneo de la lámina horizontal.	Contacte con el Servicio de Asistencia Técnica.
El motor del ventilador de la unidad interior no funciona.	Funcionamiento erróneo del motor del ventilador de la unidad interior.	Contacte con el Servicio de Asistencia Técnica.
El motor del ventilador de la unidad exterior no funciona.	Funcionamiento erróneo del motor del ventilador de la unidad exterior.	Contacte con el Servicio de Asistencia Técnica.
El compresor no funciona.	Funcionamiento erróneo del compresor. El compresor ha parado por termostato.	Contacte con el Servicio de Asistencia Técnica.
<b>LA UNIDAD DE AIRE ACONDICIONADO TIENE UNA FUGA DE AGUA</b>		
Fuga de agua en la unidad interior. Fuga de agua en el conducto de desagüe.	El conducto de desagüe está bloqueado. El conducto de desagüe no tiene suficiente pendiente. El conducto de desagüe está defectuoso.	Elimine los objetos extraños dentro del conducto de desagüe. Sustituya el conducto de desagüe.
Fuga de agua desde la conexión de las tuberías de la unidad interior.	El aislante de las tuberías no está suficientemente ajustado.	Aísle las tuberías de nuevo y fíjelas firmemente.
<b>RUIDO ANORMAL Y VIBRACIÓN DE LA UNIDAD</b>		
Se puede escuchar el ruido del agua.	Al encender o apagar la unidad, esta emite ruidos anómalos debido al flujo de refrigerante.	Fenómeno normal. El ruido anormal desaparecerá después de unos minutos.
La unidad interior emite un ruido anormal.	Objetos extraños dentro de la unidad interior o componentes haciendo conexión.	Retire los objetos extraños. Ajuste la posición de todas las piezas de la unidad interior, apriete los tornillos y aplique aislante entre los componentes conectados.
La unidad exterior emite un ruido anormal.	Objetos extraños dentro de la unidad exterior o componentes haciendo conexión.	Retire los objetos extraños. Ajuste la posición de todas las piezas de la unidad exterior, apriete los tornillos y aplique aislante entre los componentes conectados.

## B Códigos de error

N.º	Denominación del funcionamiento erróneo	Pantalla	Estado de la instalación	Posibles causas
		Código		
1	Circuito eléctrico abierto/cortocircuito del sensor de temperatura de ambiente	F1	En el modo refrigeración y en el modo de secado, la unidad interior funciona mientras otros consumidores se detienen. Toda la instalación se detiene	El sensor de temperatura de ambiente no está conectado con el panel de mando AP1. El sensor de temperatura de ambiente está defectuoso.
2	Circuito eléctrico abierto/cortocircuito del sensor de temperatura de la batería de la unidad interior	F2	En el modo refrigeración y en el modo de secado, la unidad interior funciona mientras otros consumidores se detienen. Toda la instalación se detiene	El sensor de temperatura ambiente no está conectado con la placa de circuitos impresos AP1. Sensor de temperatura está defectuoso.
3	Funcionamiento erróneo durante la comunicación entre la unidad interior y exterior	E6	En el modo de refrigeración, el compresor se detiene mientras que el ventilador de la unidad interior continúa en marcha. La instalación completa se detiene durante el modo calefacción.	Véase "Detección y solución de averías".
4	Pérdida de refrigerante	F0	La pantalla muestra F0 y toda la instalación se detiene.	El sensor del evaporador de la unidad interior no funciona correctamente. Compruebe el nivel del refrigerante.
5	Protección de agua completa	E9	Interruptor de nivel de agua	Si se detecta la desconexión del interruptor de nivel de agua durante 8 segundos, el sistema entra en la protección de agua completa. Apague el producto y vuelva a encenderlo para eliminar la avería.
6	El motor del ventilador (unidad interior) no funciona	H6	Toda la instalación se detiene.	Mal contacto del terminal de retroalimentación del motor. Funcionamiento erróneo de la placa de circuitos impresos de la unidad interior AP1. Funcionamiento erróneo del motor.
7	Fallo en la señal de paso por cero de la unidad interior	U8	El compresor, el ventilador exterior y el interior se detienen	El suministro eléctrico está averiado. La placa de circuitos impresos de la unidad interior está defectuosa.
8	Protección de la instalación contra demasiada presión	E1	En el modo de refrigeración y de secado, todos los consumidores dejan de estar en funcionamiento, con excepción del ventilador de la unidad interior. La instalación completa se detiene durante el modo calefacción.	Demasiado refrigerante (incluida la obstrucción del intercambiador de calor debido a la suciedad y a las malas condiciones de radiación)
9	Protección contra heladas de la batería de la unidad interior	E2	No es ningún código de error. Es el código de estado para el funcionamiento.	
10	Protección de la instalación contra una presión demasiado baja	E3	La pantalla muestra E3 hasta que el presostato de baja presión deja de funcionar.	Protección contra una presión demasiado baja Protección de la instalación contra una presión demasiado baja Protección del compresor contra una presión demasiado baja
11	Protección por alta temperatura en descarga del compresor	E4	En el modo de refrigeración y de secado, el compresor y el ventilador de la unidad exterior se detienen, mientras que el ventilador de la unidad interior continúa funcionando. Durante el modo calefacción, todos los consumidores se detienen.	Véase "Solución de problemas (protección de la salida de aire, sobrecarga)
12	Sobrecarga de corriente	E5	En el modo de refrigeración y de secado, el compresor y el ventilador de la unidad exterior se detienen, mientras que el ventilador de la unidad interior continúa funcionando. Durante el modo calefacción, todos los consumidores se detienen.	El suministro de corriente es inestable, las fluctuaciones son demasiado grandes. El suministro de corriente es insuficiente y la carga es demasiado alta.

N.º	Denominación del funcionamiento erróneo	Pantalla	Estado de la instalación	Posibles causas
		Código		
13	Error de conflicto de modo	E7	La unidad interior se detiene mostrando E7 mientras otros equipos funcionan con normalidad	El modo seleccionado en el equipo es diferente al resto.
14	Funcionamiento erróneo del puente enchufable	C5	El mando a distancia inalámbrico y las teclas funcionan, pero no pueden ejecutar el comando correspondiente.	No hay ningún puente en la placa de circuitos impresos. El puente se insertado erróneamente. El puente está dañado. Conexión defectuosa de la placa de circuitos impresos.
15	Unidad interior y exterior incompatibles	LP	La unidad interior y exterior no llegan a funcionar.	La unidad interior y exterior no son compatibles.

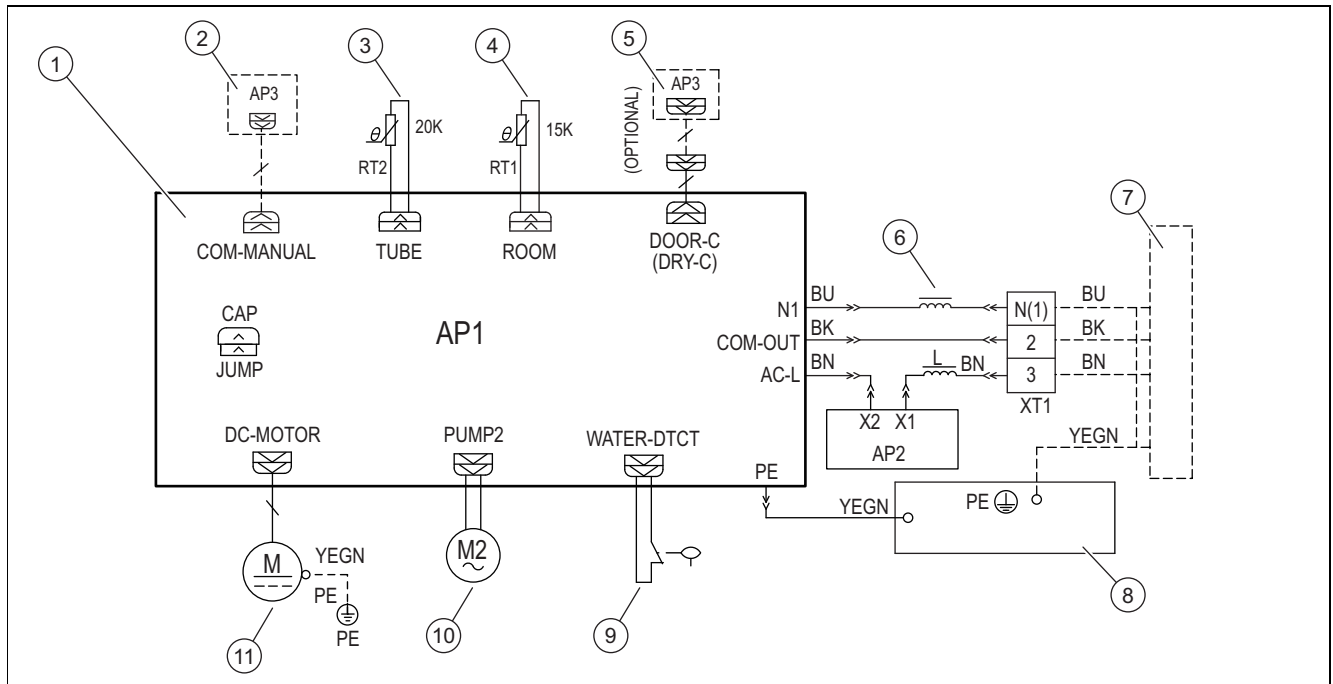
### C Esquema eléctrico de interconexión entre la unidad exterior e interior.



1 Unidad(es) interior(es)

2 Unidad exterior

## D Esquema de conexiones eléctricas

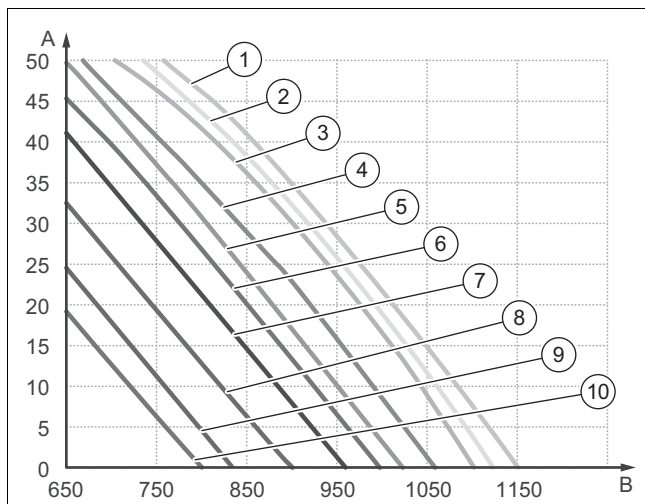


- |   |  |    |                                 |
|---|--|----|---------------------------------|
| 1 | Placa de circuitos impresos                    | 7  | Unidad exterior                 |
| 2 | Dispositivo de dispositivo de gestión de cable | 8  | Caja de la electrónica          |
| 3 | Sensor de temperatura del tubo (20 K)          | 9  | Interruptor de nivel de líquido |
| 4 | Sensor de temperatura de ambiente (15 K)       | 10 | Motor de la bomba de agua       |
| 5 | Opcional: Gate Control                         | 11 | Motor del ventilador            |
| 6 | Imán anular                                    |    |                                 |

### Abreviaturas

Abreviatura	Significado	Abreviatura	Significado	Abreviatura	Significado
WH	blanco	VT	violeta	BK	negro
YE	amarillo	GN	verde	OG	naranja
RD	rojo	BN	marrón		
YEGN	amari- llo/verde	BU	azul		

## E Curvas de presión estáticas del volumen de aire



- |   |                  |   |     |
|---|------------------|---|-----|
| A | Presión estática | 1 | S13 |
| B | Volumen de aire  | 2 | S12 |

3	S11	7	S07
4	S10	8	S06
5	S09	9	S05
6	S08	10	S04



### Indicación

Se puede cambiar la presión estática externa (ESP) en 5 niveles mediante el mando a distancia.

Con el mando a distancia se puede cambiar entre las velocidades turbo, H, M y L.

Selección de la presión estática	Velocidad superalta	Alta velocidad	Velocidad media-alta	Velocidad media	Velocidad media-baja	Velocidad baja	Velocidad suave
P03	S09	S08	S07	S06	S05	S04	S03
P04	S10	S09	S08	S07	S06	S05	S04
P05	S11	S10	S09	S08	S07	S06	S05
P06	S12	S11	S10	S09	S08	S07	S06
P07	S13	S12	S11	S10	S09	S08	S07

## F Datos técnicos

### Datos técnicos: generalidades

	VAM1-035 DNI
Suministro eléctrico	220-240 V~/50 Hz/monofásico
Suministro de corriente de	Unidad exterior
Suministro eléctrico	220-240 V~/50 Hz/monofásico
Potencia de refrigeración	3.500 W
Capacidad calorífica	4.000 W
Caudal volumétrico de aire	650/560/520/480/450/410/380 m³/h
Volumen de deshumidificación	1,4 l/h
Número de revoluciones del motor del ventilador durante refrigeración/calefacción	1280/1200/1150/1100/1060/1020/980 r. p. m.
Consumo de energía del motor del ventilador	50 W
Protección por fusible corriente	5 A
Nivel de presión sonora	39/37/36/35/34/33/32 db(A)
Nivel de potencia acústica	55/53/52/51/50/49/48 db(A)
Peso neto	19 kg
Peso bruto	23 kg

### Datos técnicos - Conductos de unión

	VAM1-035 DNI
Diámetro exterior del conducto de líquido	6,35 mm (1/4")
Diámetro exterior del conducto de gas caliente	9,52 mm (3/8")
Diámetro exterior de la tubería de drenaje	25 mm

## Índice de palabras clave

<b>C</b>	
Colgar el producto en el techo .....	29
Cualificación .....	23
<b>D</b>	
Disposiciones .....	25
Documentación .....	26
<b>E</b>	
Electricidad .....	24
Eliminación, embalaje .....	34
Eliminar el embalaje .....	34
<b>F</b>	
Fuego .....	24
<b>H</b>	
Herramienta .....	25
Homologación CE .....	26
<b>M</b>	
Mantenimiento .....	33
<b>P</b>	
Piezas de repuesto .....	33
profesional autorizado .....	23
<b>R</b>	
Refrigerante R32 .....	24
<b>T</b>	
Tareas de mantenimiento .....	33
Tareas de revisión .....	33
Tensión .....	24
Transporte .....	25



# Οδηγίες εγκατάστασης και συντήρησης

## Περιεχόμενα

<b>1</b>	<b>Ασφάλεια</b> .....	<b>42</b>
1.1	Υποδείξεις προειδοποίησης σε σχέση με τους χειρισμούς.....	42
1.2	Γενικές υποδείξεις ασφάλειας .....	42
1.3	Προδιαγραφές (Οδηγίες, νόμοι, πρότυπα).....	44
<b>2</b>	<b>Υποδείξεις για την τεκμηρίωση</b> .....	<b>45</b>
2.1	Προσέχετε τα συμπληρωματικά έγγραφα .....	45
2.2	Φύλαξη των εγγράφων .....	45
2.3	Ισχύς των οδηγιών .....	45
<b>3</b>	<b>Περιγραφή προϊόντος</b> .....	<b>45</b>
3.1	Δομή προϊόντος .....	45
3.2	Σχεδιάγραμμα του κυκλώματος ψύξης.....	45
3.3	Σήμανση CE .....	45
3.4	Πληροφορίες για το ψυκτικό μέσο.....	46
3.5	Επιτρεπόμενες περιοχές θερμοκρασίας για τη λειτουργία.....	46
<b>4</b>	<b>Συναρμολόγηση της εσωτερικής μονάδας</b> .....	<b>46</b>
4.1	Έλεγχος συνόλου παράδοσης .....	46
4.2	Διαστάσεις .....	47
4.3	Ελάχιστες αποστάσεις για την εγκατάσταση .....	47
4.4	Απαιτήσεις για το σημείο εγκατάστασης .....	47
4.5	Χρήση πρότυπου συναρμολόγησης .....	48
4.6	Ανάρτηση προϊόντος.....	48
4.7	Οριζόντια ευθυγράμμιση εσωτερικής μονάδας ....	48
4.8	Αλλαγή παροχής αέρα .....	48
4.9	Σύνδεση σωλήνων ψυκτικού μέσου στην εσωτερική μονάδα.....	49
<b>5</b>	<b>Εγκατάσταση υδραυλικών</b> .....	<b>49</b>
5.1	Τοποθέτηση αγωγού εκροής νερού συμπτκνώματος.....	49
5.2	Τοποθέτηση σωλήνα νερού συμπτκνώματος.....	50
5.3	Πραγματοποίηση δοκιμής στεγανότητας.....	50
5.4	Απελευθέρωση του αζώτου από την εσωτερική μονάδα .....	50
<b>6</b>	<b>Εγκατάσταση ηλεκτρολογικών</b> .....	<b>50</b>
6.1	Εγκατάσταση ηλεκτρολογικών .....	50
6.2	Διακοπή παροχής ρεύματος .....	50
6.3	Συνδεσμολογία.....	50
6.4	Ηλεκτρική σύνδεση της εσωτερικής μονάδας .....	51
6.5	Εγκατάσταση ενσύρματου ελεγκτή .....	51
<b>7</b>	<b>Παράδοση στον ιδιοκτήτη</b> .....	<b>52</b>
<b>8</b>	<b>Αποκατάσταση βλαβών</b> .....	<b>52</b>
8.1	Αποκατάσταση βλαβών .....	52
8.2	Προμήθεια ανταλλακτικών .....	53
<b>9</b>	<b>Επιθεώρηση και συντήρηση</b> .....	<b>53</b>
9.1	Τήρηση διαστημάτων επιθεώρησης και συντήρησης .....	53
9.2	Συντήρηση του προϊόντος.....	53
<b>10</b>	<b>Οριστική θέση εκτός λειτουργίας</b> .....	<b>53</b>
<b>11</b>	<b>Απόρριψη της συσκευασίας</b> .....	<b>53</b>

<b>12</b>	<b>Τμήμα εξυπηρέτησης Πελατών</b> .....	<b>53</b>
<b>Παράρτημα</b> .....	<b>54</b>	
<b>A</b>	<b>Αναγνώριση και αντιμετώπιση βλαβών</b> .....	<b>54</b>
<b>B</b>	<b>Κωδικοί σφαλμάτων</b> .....	<b>55</b>
<b>C</b>	<b>Ηλεκτρικό διάγραμμα για τη σύνδεση της εξωτερικής μονάδας με την εσωτερική μονάδα</b> .....	<b>57</b>
<b>D</b>	<b>Ηλεκτρικό διάγραμμα</b> .....	<b>58</b>
<b>E</b>	<b>Στατικές καμπύλες πίεσης του όγκου αέρα</b> .....	<b>58</b>
<b>F</b>	<b>Τεχνικά χαρακτηριστικά</b> .....	<b>59</b>
<b>Ευρετήριο σημαντικότερων εννοιών</b> .....	<b>60</b>	

# 1 Ασφάλεια

## 1.1 Υποδείξεις προειδοποίησης σε σχέση με τους χειρισμούς

### Ταξινόμηση των υποδείξεων προειδοποίησης αναφορικά με τους χειρισμούς

Οι σχετικές με τους χειρισμούς προειδοποιητικές υποδείξεις διαβαθμίζονται ως ακολούθως με προειδοποιητικά σήματα και συνθηματικές λέξεις αναφορικά με τη σοβαρότητα του πιθανού κινδύνου:

### Προειδοποιητικά σήματα και συνθηματικές λέξεις



#### Κίνδυνος!

Άμεσος κίνδυνος θανάτου ή κίνδυνος βαριών σωματικών βλαβών



#### Κίνδυνος!

Κίνδυνος θανάτου λόγω ηλεκτροπληξίας



#### Προειδοποίηση!

Κίνδυνος ελαφριών σωματικών ζημιών



#### Προσοχή!

Κίνδυνος υλικών ζημιών ή ζημιών για το περιβάλλον

## 1.2 Γενικές υποδείξεις ασφάλειας

### 1.2.1 Κίνδυνος λόγω ανεπαρκούς κατάρτισης

Οι παρακάτω εργασίες επιτρέπεται να πραγματοποιούνται μόνο από εξειδικευμένους τεχνικούς, που διαθέτουν επαρκή κατάρτιση:

- Συναρμολόγηση
  - Αποσυναρμολόγηση
  - Εγκατάσταση
  - Θέση σε λειτουργία
  - Επιθεώρηση και συντήρηση
  - Επισκευές
  - Θέση εκτός λειτουργίας
- ▶ Πραγματοποιήστε όλες τις εργασίες σύμφωνα με τις τελευταίες εξελίξεις της τεχνολογίας.

### 1.2.2 Κίνδυνος λόγω ανεπαρκούς κατάρτισης για το ψυκτικό μέσο R32

Όλες οι εργασίες, για τις οποίες απαιτείται το άνοιγμα της συσκευής, του κυκλώματος ψυκτικού μέσου και των σφραγισμένων εξαρτημάτων, επιτρέπεται να πραγματοποιούνται

μόνο από εξειδικευμένο προσωπικό, το οποίο διαθέτει τις απαραίτητες γνώσεις σχετικά με τις ιδιαίτερες ιδιότητες και τους κινδύνους του ψυκτικού μέσου R32.

Για τις εργασίες στο κύκλωμα ψυκτικού μέσου απαιτούνται επιπρόσθετα εξειδικευμένες γνώσεις για τα συστήματα τεχνολογίας ψύξης, που αντιστοιχούν στην τοπική νομοθεσία. Σε αυτές περιλαμβάνονται επίσης εξειδικευμένες γνώσεις για τη μεταχείριση εύφλεκτων ψυκτικών μέσων, τα αντίστοιχα εργαλεία και τον απαιτούμενο εξοπλισμό προστασίας.

- ▶ Τηρείτε τη σχετική τοπική νομοθεσία και τις τοπικές προδιαγραφές.

### 1.2.3 Κίνδυνος θανάτου λόγω φωτιάς ή έκρηξης σε περίπτωση λανθασμένης αποθήκευσης

Το προϊόν περιέχει το εύφλεκτο ψυκτικό μέσο R32. Σε περίπτωση διαρροής σε συνδυασμό με μια πηγή ανάφλεξης υπάρχει κίνδυνος πρόκλησης πυρκαγιάς και έκρηξης.

- ▶ Η συσκευή πρέπει να αποθηκεύεται μόνο σε χώρους χωρίς διαρκείς πηγές ανάφλεξης. Τέτοιες πηγές ανάφλεξης είναι για παράδειγμα οι γυμνές φλόγες, μια ενεργοποιημένη συσκευή αερίου ή μια ηλεκτρική συσκευή θέρμανσης.

### 1.2.4 Κίνδυνος θανάτου λόγω φωτιάς ή έκρηξης σε περίπτωση διαρροής στο κύκλωμα ψυκτικού μέσου

Το προϊόν περιέχει το εύφλεκτο ψυκτικό μέσο R32. Σε περίπτωση διαρροής, το ψυκτικό μέσο που διαφεύγει μπορεί να δημιουργήσει μέσω της ανάμιξής του με τον αέρα μια εύφλεκτη ατμόσφαιρα. Υπάρχει κίνδυνος πυρκαγιάς και έκρηξης. Σε περίπτωση πυρκαγιάς, ενδέχεται να δημιουργηθούν τοξικές ή διαβρωτικές ουσίες, όπως φθοριούχο καρβονύλιο, μονοξείδιο του άνθρακα ή υδροφθόριο.

- ▶ Όταν εργάζεστε σε ανοιχτό προϊόν, βεβαιωθείτε πριν από την έναρξη και κατά την πραγματοποίηση των εργασιών με μια συσκευή ανίχνευσης διαρροής αερίου ότι δεν υπάρχει διαρροή.
- ▶ Η ίδια η συσκευή ανίχνευσης διαρροής αερίου δεν επιτρέπεται να αποτελεί πηγή ανάφλεξης. Η συσκευή ανίχνευσης διαρροής αερίου πρέπει να έχει καλιμπραριστεί για το ψυκτικό μέσο R32 και να έχει ρυθμιστεί σε  $\leq 25$  % του κάτω ορίου έκρηξης.

- ▶ Εάν υπάρχει υποψία διαρροής, σβήστε όλες τις γυμνές φλόγες στον περιβάλλοντα χώρο.
- ▶ Εάν υπάρχει διαρροή, για την επιδιόρθωση της οποίας απαιτείται διαδικασία συγκόλλησης, αφαιρέστε το σύνολο του ψυκτικού μέσου από το σύστημα ή απομονώστε το (μέσω βαλβίδων απομόνωσης) σε μια περιοχή του συστήματος, που βρίσκεται μακριά από το σημείο διαρροής.
- ▶ Διατηρήστε όλες τις πηγές ανάφλεξης μακριά από το προϊόν. Πηγές ανάφλεξης είναι για παράδειγμα οι γυμνές φλόγες, οι θερμές επιφάνειες με θερμοκρασία υψηλότερη από 550 °C, οι ηλεκτρικές συσκευές ή τα εργαλεία που μπορεί να αποτελέσουν πηγή ανάφλεξης και οι στατικές αποφορτίσεις.

### 1.2.5 Κίνδυνος θανάτου λόγω αποπνικτικής ατμόσφαιρας, σε περίπτωση διαρροής στο κύκλωμα ψυκτικού μέσου

Το προϊόν περιέχει το εύφλεκτο ψυκτικό μέσο R32. Σε περίπτωση διαρροής, το εξερχόμενο ψυκτικό μέσο ενδέχεται να προκαλέσει αποπνικτική ατμόσφαιρα. Υπάρχει κίνδυνος ασφυξίας.

- ▶ Λάβετε υπόψη ότι το εξερχόμενο ψυκτικό μέσο έχει υψηλότερη πυκνότητα από τον αέρα και ενδέχεται να συγκεντρωθεί κοντά στο έδαφος.
- ▶ Λάβετε υπόψη ότι το ψυκτικό μέσο είναι άοσμο.
- ▶ Βεβαιωθείτε ότι το ψυκτικό μέσο δεν συγκεντρώνεται σε κάποια κοιλάτητα.
- ▶ Βεβαιωθείτε ότι το ψυκτικό μέσο δεν καταλήγει μέσω των ανοιγμάτων του κτιρίου στο εσωτερικό του κτιρίου.
- ▶ Βεβαιωθείτε ότι το ψυκτικό μέσο δεν απελευθερώνεται σκόπιμα στο σύστημα αποχέτευσης.

### 1.2.6 Κίνδυνος θανάτου λόγω φωτιάς ή έκρηξης κατά την αφαίρεση του ψυκτικού μέσου

Το προϊόν περιέχει το εύφλεκτο ψυκτικό μέσο R32. Αυτό το ψυκτικό μέσο μπορεί να δημιουργήσει μέσω της ανάμιξής του με τον αέρα μια εύφλεκτη ατμόσφαιρα. Υπάρχει κίνδυνος πυρκαγιάς και έκρηξης. Σε περίπτωση πυρκαγιάς, ενδέχεται να δημιουργηθούν τοξικές ή

διαβρωτικές ουσίες, όπως φθοριούχο καρβονύλιο, μονοξειδίο του άνθρακα ή υδροφθόριο.

- ▶ Πραγματοποιήστε εργασίες στο προϊόν μόνο εάν διαθέτετε την απαιτούμενη εμπειρία στο χειρισμό του ψυκτικού μέσου R32.
- ▶ Φορέστε προσωπικό εξοπλισμό προστασίας και φροντίστε να έχετε μαζί σας έναν πυροσβεστήρα.
- ▶ Χρησιμοποιήστε μόνο εργαλεία και συσκευές, που διαθέτουν έγκριση για το ψυκτικό μέσο R32 και βρίσκονται σε άριστη κατάσταση.
- ▶ Βεβαιωθείτε ότι δεν καταλήγει αέρας στο κύκλωμα ψυκτικού μέσου, σε εργαλεία ή συσκευές που περιέχουν ψυκτικό μέσο ή στη φιάλη ψυκτικού μέσου.
- ▶ Το ψυκτικό μέσο δεν επιτρέπεται να αντλείται με τη βοήθεια του συμπιεστή στην εξωτερική μονάδα και η διαδικασία rump-down δεν επιτρέπεται να εκτελείται.

### 1.2.7 Κίνδυνος θανάτου λόγω φωτιάς

Στο προϊόν χρησιμοποιείται ένα ψυκτικό μέσο με χαμηλή ευφλεκτικότητα (ομάδα ασφαλείας A2).

- ▶ Μη χρησιμοποιείτε γυμνές φλόγες κοντά στο προϊόν.
- ▶ Μη χρησιμοποιείτε κοντά στο προϊόν αναφλέξιμα υλικά και ιδιαίτερα σπρέι ή άλλα εύφλεκτα αέρια.

### 1.2.8 Κίνδυνος θανάτου λόγω ηλεκτροπληξίας

Όταν αγγίζετε στοιχεία που φέρουν τάση, υπάρχει κίνδυνος θανάτου λόγω ηλεκτροπληξίας.

Προτού διεξάγετε εργασίες στο προϊόν:

- ▶ Θέστε το προϊόν εκτός τάσης, απενεργοποιώντας όλες τις παροχές ρεύματος σε όλους τους πόλους (ηλεκτρική διάταξη αποσύνδεσης με τουλάχιστον 3 mm άνοιγμα επαφής, π.χ. ασφάλεια ή διακόπτης προστασίας γραμμής).
- ▶ Ασφαλίστε έναντι επανενεργοποίησης.
- ▶ Ελέγξτε την απουσία τάσης.

### 1.2.9 Κίνδυνος θανάτου λόγω ηλεκτροπληξίας

Εάν αγγίξετε στοιχεία που φέρουν τάση, υπάρχει κίνδυνος θανάτου λόγω ηλεκτροπληξίας.



Πριν πραγματοποιήσετε εργασίες στο προϊόν:

- ▶ Θέστε το προϊόν εκτός τάσης, απενεργοποιώντας όλες τις τροφοδοσίες ρεύματος σε όλους τους πόλους (ηλεκτρική διάταξη αποσύνδεσης της κατηγορίας υπέρτασης III για πλήρη αποσύνδεση, π.χ. ασφάλεια ή διακόπτης προστασίας γραμμής).
- ▶ Ασφαλίστε έναντι επανενεργοποίησης.
- ▶ Περιμένετε τουλάχιστον 30 λεπτά, έως ότου εκφορτιστούν οι πυκνωτές.
- ▶ Ελέγξτε την απουσία τάσης.

#### 1.2.10 Κίνδυνος εγκαύματος λόγω καυτών δομικών στοιχείων

- ▶ Εργάζεστε στα δομικά στοιχεία, μόνο εφόσον έχουν κρυώσει.

#### 1.2.11 Κίνδυνος πρόκλησης ζημιάς στο περιβάλλον λόγω διαρροής ψυκτικού μέσου

Το προϊόν περιέχει το ψυκτικό μέσο R32. Το ψυκτικό μέσο δεν επιτρέπεται να απελευθερωθεί στην ατμόσφαιρα. Το R32 είναι ένα συμπεριλαμβανόμενο στο Πρωτόκολλο του Κιότο φθοριούχο αέριο θερμοκηπίου με τιμή GWP 675 (GWP = Global Warming Potential). Εάν απελευθερωθεί στην ατμόσφαιρα, έχει 675 φορές πιο ισχυρή επίδραση από το φυσικό αέριο θερμοκηπίου CO<sub>2</sub>.

Το ψυκτικό μέσο που περιέχεται στο προϊόν πρέπει πριν την απόρριψη του προϊόντος να αναρροφηθεί εξ ολοκλήρου σε κατάλληλα για το σκοπό αυτό δοχεία, έτσι ώστε στη συνέχεια να ανακυκλωθεί ή να απορριφθεί σύμφωνα με τις προδιαγραφές.

- ▶ Φροντίστε ώστε οι εργασίες εγκατάστασης, οι εργασίες συντήρησης ή οι λοιπές επεμβάσεις στο κύκλωμα ψυκτικού μέσου να πραγματοποιούνται αποκλειστικά από έναν επίσημα πιστοποιημένο και εξειδικευμένο τεχνικό με τον κατάλληλο εξοπλισμό προστασίας.
- ▶ Η σύμφωνη με τις προδιαγραφές ανακύκλωση ή απόρριψη του ψυκτικού μέσου, που περιέχεται στο προϊόν, επιτρέπεται να ανατίθεται μόνο σε πιστοποιημένο εξειδικευμένο τεχνικό.

#### 1.2.12 Κίνδυνος πρόκλησης τραυματισμών, λόγω υψηλού βάρους του προϊόντος

- ▶ Το προϊόν πρέπει να μεταφέρεται από τουλάχιστον δύο άτομα.

#### 1.2.13 Κίνδυνος υλικής ζημιάς λόγω ακατάλληλων εργαλείων

- ▶ Χρησιμοποιήστε κατάλληλα εργαλεία.

#### 1.2.14 Κίνδυνος πρόκλησης τραυματισμών κατά την αποσυναρμολόγηση της επένδυσης του προϊόντος.

Κατά την αποσυναρμολόγηση της επένδυσης του προϊόντος, υπάρχει μεγάλος κίνδυνος να κοπείτε στις αιχμηρές ακμές του πλαισίου.

- ▶ Φορέστε προστατευτικά γάντια, για να μην κοπείτε.

#### 1.2.15 Κίνδυνος πρόκλησης εγκαυμάτων ή κρουσπαγημάτων λόγω του ψυκτικού μέσου

Κατά την εργασία με ψυκτικό μέσο υπάρχει πάντοτε ο κίνδυνος πρόκλησης εγκαυμάτων και κρουσπαγημάτων.

- ▶ Φορέστε πριν από τις σχετικές εργασίες πάντοτε γάντια.

#### 1.3 Προδιαγραφές (Οδηγίες, νόμοι, πρότυπα)

- ▶ Τηρείτε τις εθνικές προδιαγραφές, τα πρότυπα, τις οδηγίες, τους κανονισμούς και τους νόμους.



## 2 Υποδείξεις για την τεκμηρίωση

### 2.1 Προσέχετε τα συμπληρωματικά έγγραφα

- ▶ Λάβετε οπωσδήποτε υπόψη όλες τις οδηγίες χρήσης και εγκατάστασης, που συνοδεύουν τα στοιχεία της εγκατάστασης.

### 2.2 Φύλαξη των εγγράφων

- ▶ Παραδίετε αυτές τις οδηγίες καθώς και όλα τα συμπληρωματικά έγγραφα στον ιδιοκτήτη της εγκατάστασης.

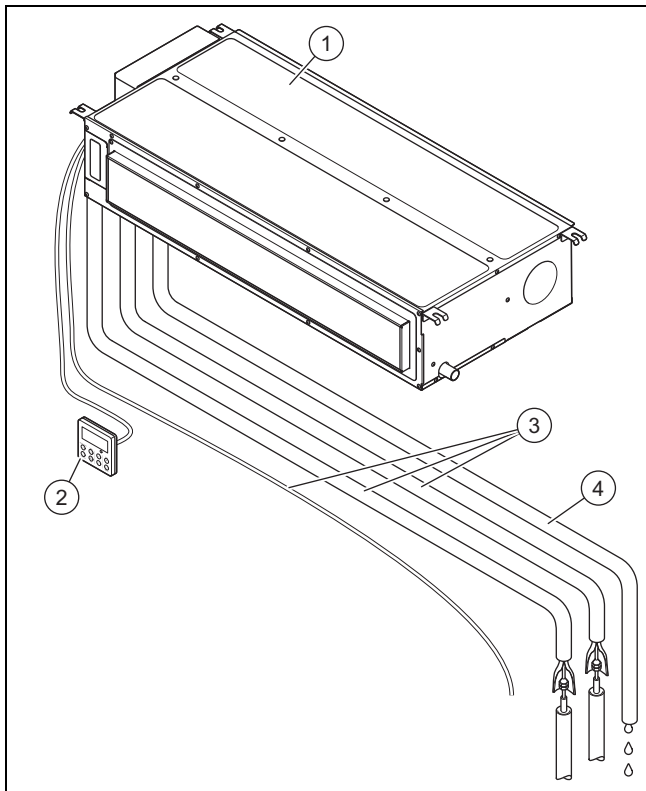
### 2.3 Ισχύς των οδηγιών

Αυτές οι οδηγίες ισχύουν αποκλειστικά για το παρακάτω προϊόν:

- Εσωτερική μονάδα VAM1-035 DNI: 8000010715

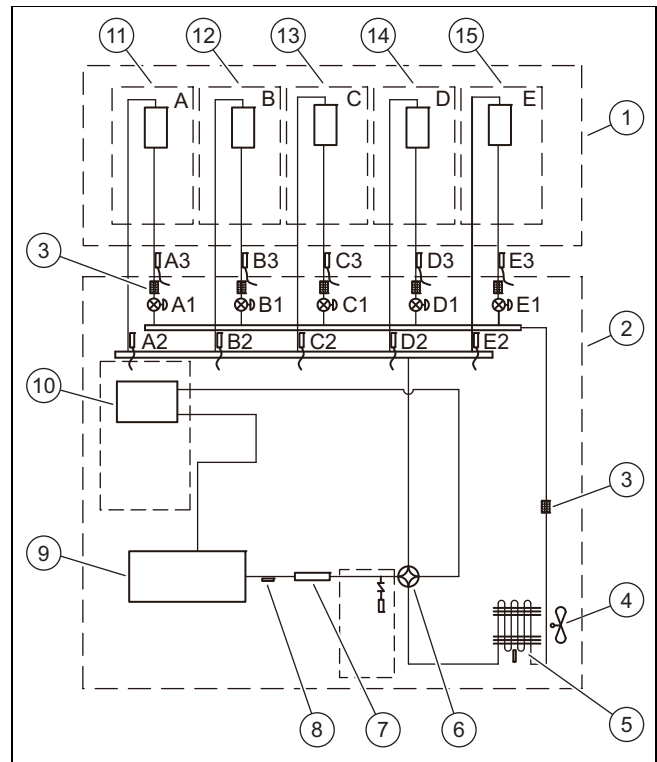
## 3 Περιγραφή προϊόντος

### 3.1 Δομή προϊόντος



- |                                 |   |
|---------------------------------|---|
| 1 Εσωτερική μονάδα              | 4 Σωλήνας αποστράγγισης για το νερό συμπυκνώματος |
| 2 Ενσύρματος έλεγχος            |   |
| 3 Σωλήνωση και καλώδιο σύνδεσης |   |

### 3.2 Σχεδιάγραμμα του κυκλώματος ψύξης



- |                                  |  |
|----------------------------------|--|
| 1 Εσωτερική μονάδα               | 13 Εναλλάκτης θερμότητας C                       |
| 2 Εξωτερική μονάδα               | 14 Εναλλάκτης θερμότητας D                       |
| 3 Φίλτρο                         | 15 Εναλλάκτης θερμότητας E                       |
| 4 Ανεμιστήρας                    | A1, Ηλεκτρονική εκτονωτική βαλβίδα               |
| 5 Εναλλάκτης θερμότητας          | B1, C1, D1, E1                                   |
| 6 Τετράοδη βαλβίδα               | A2, Αισθητήρας θερμοκρασίας αγωγού θερμού αερίου |
| 7 Σιγαστήρας πίεσης              | B2, C2, D2, E2                                   |
| 8 Αισθητήρας θερμοκρασίας εξόδου | A3, Αισθητήρας θερμοκρασίας αγωγού υγρού         |
| 9 Συμπιεστής inverter            | B3, C3, D3, E3                                   |
| 10 Διαχωριστής αερίου - υγρού    |  |
| 11 Εναλλάκτης θερμότητας A       |  |
| 12 Εναλλάκτης θερμότητας B       |  |

### 3.3 Σήμανση CE



Με τη σήμανση CE τεκμηριώνεται, ότι τα προϊόντα πληρούν σύμφωνα με τη δήλωση συμμόρφωσης τις βασικές απαιτήσεις των σχετικών οδηγιών.

Μπορείτε να δείτε τη Δήλωση Συμμόρφωσης στον κατασκευαστή.

### 3.4 Πληροφορίες για το ψυκτικό μέσο

#### 3.4.1 Πληροφορίες για την προστασία του περιβάλλοντος



##### Υπόδειξη

Αυτή η μονάδα περιέχει φθοριούχα αέρια του θερμοκηπίου.

Η συντήρηση και η απόρριψή της επιτρέπεται να πραγματοποιούνται μόνο από αντίστοιχα εξειδικευμένο προσωπικό. Όλοι οι εγκαταστάτες, που πραγματοποιούν εργασίες στο σύστημα ψύξης, πρέπει να διαθέτουν τις απαιτούμενες εξειδικευμένες γνώσεις και τις αντίστοιχες πιστοποιήσεις, που εκδίδονται από τους αρμόδιους οργανισμούς του κλάδου στις διάφορες χώρες. Εάν για την επισκευή μιας εγκατάστασης απαιτείται ένας ακόμη τεχνικός, αυτός πρέπει να ελέγχεται από το άτομο που διαθέτει την πιστοποίηση για το χειρισμό εύφλεκτων ψυκτικών μέσων.

Ψυκτικό μέσο R32, GWP=675.

#### Επιπρόσθετη πλήρωση ψυκτικού μέσου

Σύμφωνα με τον κανονισμό (ΕΕ) αρ. 517/2014 και σε συνάρτηση με συγκεκριμένα φθοριούχα αέρια του θερμοκηπίου, για την επιπρόσθετη πλήρωση ψυκτικού μέσου προβλέπονται τα εξής:

- ▶ Συμπληρώστε το αυτοκόλλητο που συνοδεύει τη μονάδα και δηλώστε την εργοστασιακή ποσότητα πλήρωσης ψυκτικού μέσου (βλέπε πινακίδα τύπου), την επιπρόσθετη ποσότητα πλήρωσης ψυκτικού μέσου και τη συνολική ποσότητα πλήρωσης.

#### 3.4.2 Συμπληρώστε την ετικέτα για τη στάθμη ψυκτικού μέσου

Contains fluorinated greenhouse gases

**R32**  
GWP:675

① =  kg

② =  kg

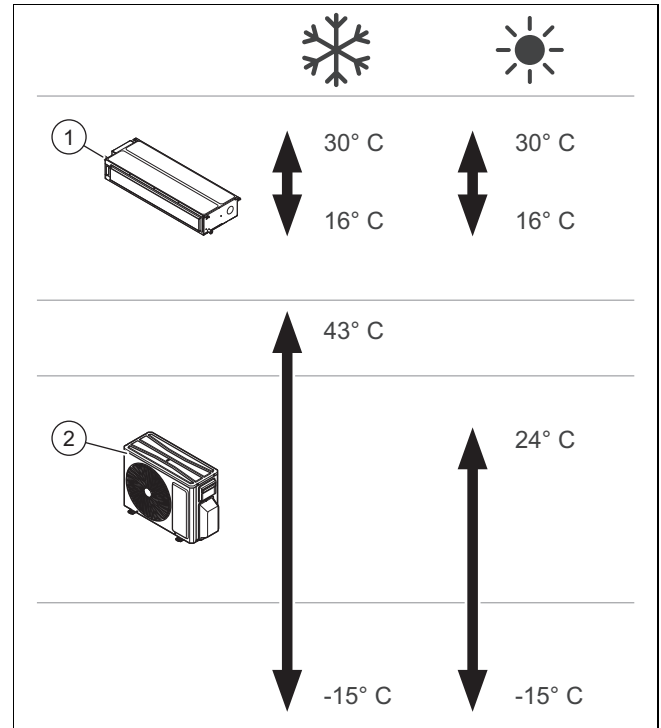
① + ② =  kg

$\frac{\text{GWP} \times \text{kg}}{1000} =$   tCO<sub>2</sub>eq

⑥ ⑤

- 1 Εργοστασιακή πλήρωση ψυκτικού μέσου της μονάδας: βλέπε πινακίδα τύπου της μονάδας.
- 2 Πρόσθετη ποσότητα πλήρωσης ψυκτικού μέσου (συμπλήρωση επιτόπου).
- 3 Συνολική ποσότητα πλήρωσης ψυκτικού μέσου.
- 4 Εκπομπές αερίου του θερμοκηπίου της συνολικής ποσότητας πλήρωσης ψυκτικού μέσου, εκφρασμένες σε τόνους ισοδύναμου CO<sub>2</sub> (με στρογγυλοποίηση σε 2 δεκαδικά ψηφία).
- 5 Εξωτερική μονάδα.
- 6 Φιάλη ψυκτικού μέσου και κλειδί για την πλήρωση.

### 3.5 Επιτρεπόμενες περιοχές θερμοκρασίας για τη λειτουργία



Η συσκευή εξελίχθηκε για χρήση στις περιοχές θερμοκρασίας που εικονίζονται στην απεικόνιση.

Η ικανότητα λειτουργίας της εσωτερικής μονάδας (1) ποικίλει ανάλογα με την περιοχή θερμοκρασίας, με την οποία λειτουργεί η εξωτερική μονάδα (2).

## 4 Συναρμολόγηση της εσωτερικής μονάδας

Όλες οι διαστάσεις στις απεικονίσεις αναφέρονται σε χιλιοστά (mm).

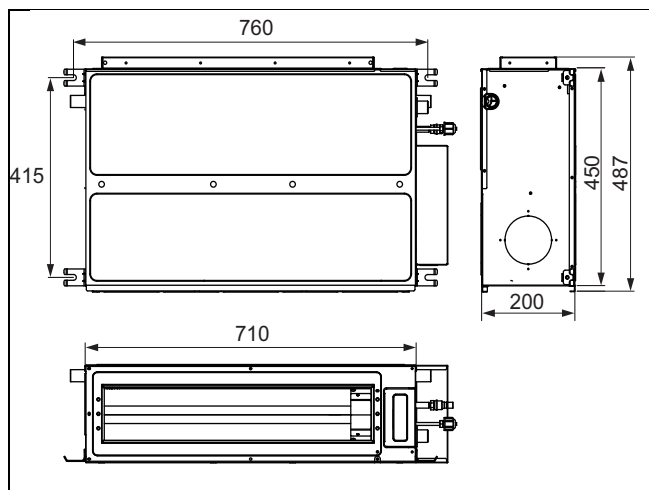
### 4.1 Έλεγχος συνόλου παράδοσης

- ▶ Ελέγξτε τα υλικά που παραδόθηκαν.

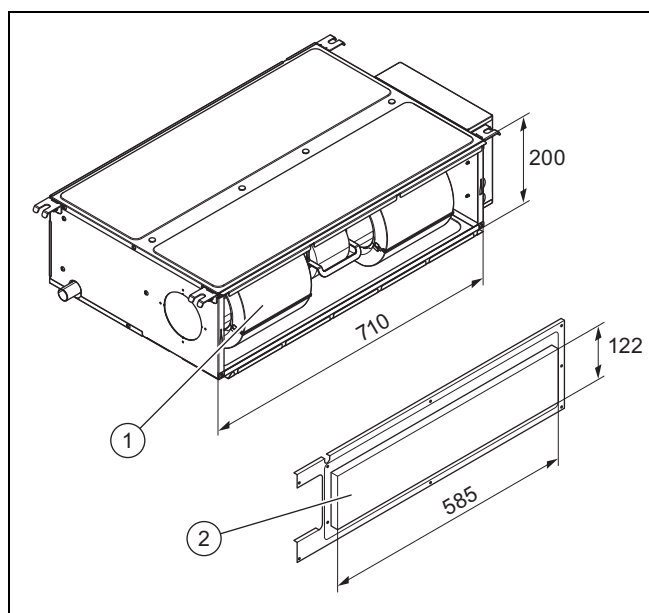
Αριθμός	Περιγραφή
1	Εσωτερική μονάδα

## 4.2 Διαστάσεις

### 4.2.1 Διαστάσεις της εσωτερικής μονάδας



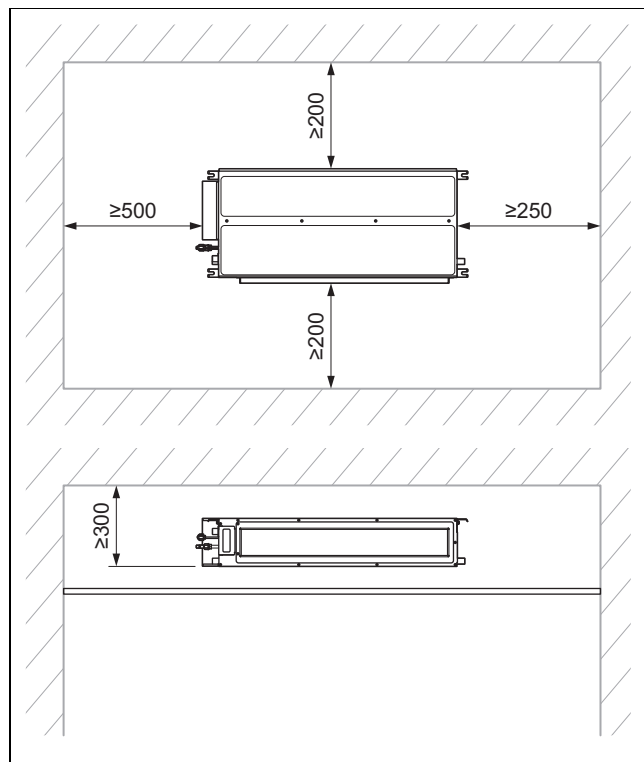
#### 4.2.1.1 Διαστάσεις των ανοιγμάτων εισόδου και εξόδου αέρα



1 Είσοδος αέρα

2 Εξοδος αέρα

## 4.3 Ελάχιστες αποστάσεις για την εγκατάσταση



- ▶ Εγκαταστήστε και ρυθμίστε τη θέση του προϊόντος σύμφωνα με τις προδιαγραφές, τηρώντας ταυτόχρονα τις ελάχιστες αποστάσεις που αναγράφονται στο σχέδιο.

## 4.4 Απαιτήσεις για το σημείο εγκατάστασης

- ▶ Επιλέξτε ένα σημείο εγκατάστασης, στο οποίο μπορεί να στηριχθεί το βάρος της εσωτερικής μονάδας.
- ▶ Μην τοποθετείτε το προϊόν σε σημεία με υψηλή συγκέντρωση σκόνης, για να αποφύγετε τη ρύπανση των φίλτρων αέρα.
- ▶ Τοποθετήστε την εσωτερική μονάδα σε ένα σημείο, στο οποίο δεν είναι δυνατόν να μπλοκαριστεί η είσοδος αέρα και η έξοδος αέρα.
- ▶ Τοποθετήστε την εσωτερική μονάδα κατά τέτοιον τρόπο, ώστε το νερό συμπυκνώματος να μπορεί να εκρεύσει εύκολα μέσω του αγωγού εκροής νερού συμπυκνώματος.
- ▶ Μην τοποθετείτε την εσωτερική μονάδα κοντά σε πηγές θερμότητας καθώς και κοντά σε εύφλεκτα ή εκρηκτικά αέρια και ατμούς.
- ▶ Τοποθετήστε την εσωτερική μονάδα και τα ηλεκτρικά καλώδια σύνδεσης με τουλάχιστον 1 m απόσταση από συσκευές τηλεόρασης και ραδιοφώνου, για να αποφευχθούν τυχόν παρεμβολές και θόρυβοι.
- ▶ Προβλέψτε επαρκή χώρο για τη συντήρηση, βλέπε ελάχιστες αποστάσεις.
- ▶ Τηρήστε τα εθνικά πρότυπα και τις τοπικές διατάξεις.

#### 4.5 Χρήση πρότυπου συναρμολόγησης

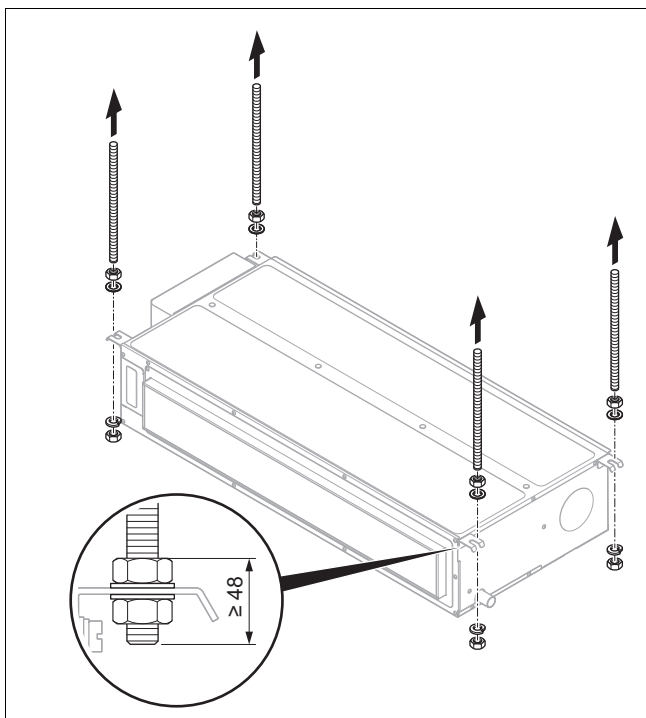
- ▶ Χρησιμοποιήστε το πρότυπο συναρμολόγησης, για να καθορίσετε τα σημεία, στα οποία πρέπει να διανοιχθούν οπές και ανοίγματα.

#### 4.6 Ανάρτηση προϊόντος

1. Μην εγκαθιστάτε το προϊόν σε σημεία με υψηλή συγκέντρωση σκόνης, για να αποφύγετε τη ρύπανση των φίλτρων αέρα.
2. Ελέγξτε εάν η οροφή διαθέτει επαρκή αντοχή, για να μπορέσει να στηρίξει το βάρος του προϊόντος.
3. Προσέξτε το συνολικό βάρος του προϊόντος.

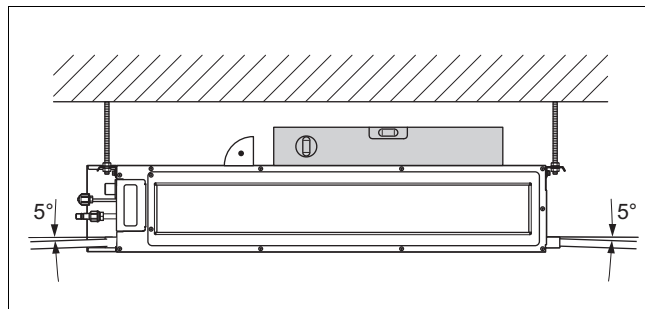
**Προϋπόθεση:** Η φέρουσα ικανότητα της φέρουσας επιφάνειας δεν επαρκεί

- ▶ Φροντίστε για μια επιτόπια διάταξη ανάρτησης με επαρκή φέρουσα ικανότητα.



4. Χρησιμοποιήστε στοιχεία αγκύρωσης (επιτόπου) για την ανάρτηση στην οροφή καθώς και τα συμπεριλαμβανόμενα παξιμάδια με ροδέλες ασφαλείας.
5. Σημειώστε τα 4 σημεία στερέωσης σύμφωνα με το πρότυπο συναρμολόγησης στη φέρουσα οροφή.
  - Βεβαιωθείτε ότι ο εύκαμπτος σωλήνας εκροής συμπτκνώματος παρουσιάζει μια μικρή καθοδική κλίση, για να μπορεί να εκρεύσει σωστά το νερό συμπτκνώματος.
6. Διανοίξτε τις οπές για τα στοιχεία αγκύρωσης (επιτόπου).
7. Ωθήστε με χτύπημα τα στοιχεία αγκύρωσης μέσα στις οπές διάτρησης.
8. Οδηγήστε τα στοιχεία αγκύρωσης μέσα στις υποδοχές της εσωτερικής μονάδας και σφίξτε τα παξιμάδια.

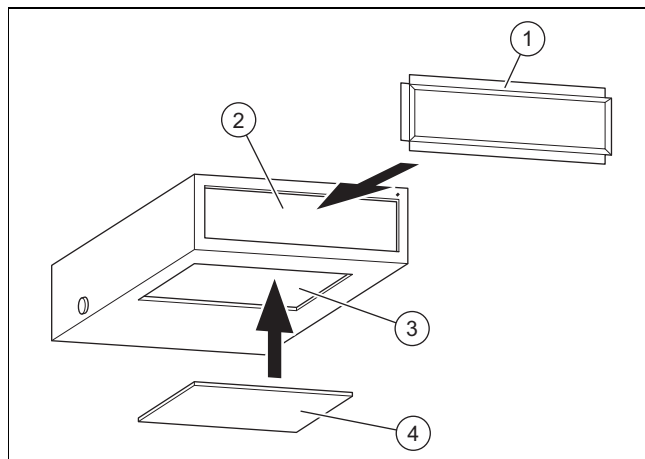
#### 4.7 Οριζόντια ευθυγράμμιση εσωτερικής μονάδας



- ▶ Ευθυγραμμίστε την εσωτερική μονάδα μετά από τη συναρμολόγηση με ένα αλφάδι σε οριζόντια θέση.
  - Από εμπρός προς τα πίσω οριζόντια.
  - Προς τα αριστερά ή προς τα δεξιά με κλίση 5 %, σύμφωνα με την κατεύθυνση απορροής του νερού συμπτκνώματος.

#### 4.8 Αλλαγή παροχής αέρα

Η εσωτερική μονάδα διαθέτει από το εργοστάσιο παροχή αέρα στην πίσω πλευρά.



- |   |                            |   |                  |
|---|----------------------------|---|------------------|
| 1 | Ορθογώνιο πλαίσιο σύνδεσης | 3 | Κάτω παροχή αέρα |
| 2 | Πίσω παροχή αέρα           | 4 | Κάλυμμα          |

- ▶ Εάν η παροχή αέρα πρέπει να πραγματοποιηθεί από την κάτω πλευρά, αφαιρέστε το κάλυμμα (4) για την παροχή αέρα της κάτω πλευράς (3).



#### Υπόδειξη

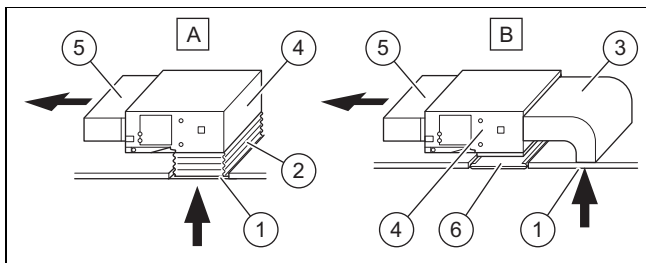
Σε περίπτωση παροχής αέρα από την κάτω πλευρά, είναι πολύ πιθανό να παράγεται περισσότερος θόρυβος από την παροχή αέρα πίσω πλευράς και συνεπώς συνιστάται να εγκαθίσταται ένας σιγαστήρας και ένα κιβώτιο σύνδεσης, ώστε να ελαχιστοποιείται ο θόρυβος.

- ▶ Τοποθετήστε το ορθογώνιο πλαίσιο σύνδεσης (1).
- ▶ Σφραγίστε την πίσω παροχή αέρα (2) με το κάλυμμα που αφαιρέσατε προηγουμένως.

#### Παραλλαγές εγκατάστασης

- ▶ Το είδος της εγκατάστασης εξαρτάται από τις εκάστοτε δομικές συνθήκες καθώς και τις προδιαγραφές ασφάλειας και συντήρησης.





A, B	Παραλλαγές εγκατάστασης	3	Πίσω παροχή αέρα
1	Κάτω παροχή αέρα	4	Εσωτερική μονάδα
2	Συνδετικό στοιχείο από καραβόπανο	5	Έξοδος αέρα
		6	Σχάρα πρόσβασης

- ▶ Συνδέστε την εσωτερική μονάδα και τον κάτω αεραγωγό (1) με ένα κανάλι αέρα.
  - Συνιστάται η χρήση ενός συνδετικού στοιχείου από καραβόπανο (2), για να διευκολυνθείτε κατά τη συναρμολόγηση και να αποφευχθεί η παραγωγή θορύβου κατά τη μετέπειτα λειτουργία.

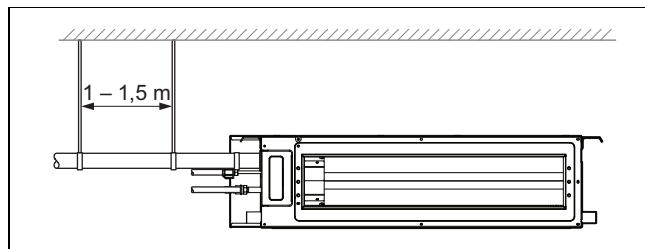
#### 4.9 Σύνδεση σωλήνων ψυκτικού μέσου στην εσωτερική μονάδα

1. Απομακρύνετε τα πώματα επικάλυψης των σωληνώσεων.
2. Κατά το κεντράρισμα του σωλήνα στη σύνδεση της εσωτερικής μονάδας, σφίξτε τα ρακόρ πρώτα με τα δάχτυλά σας.
3. Κατά τη σύνδεση ή την αποσύνδεση της σωληνώσεως στη μονάδα, πρέπει να χρησιμοποιείται πάντοτε ένα γερμανικό κλειδί και ένα δυναμομετρικό κλειδί.
4. Επαλείψτε κατά τη σύνδεση στην εσωτερική και στην εξωτερική πλευρά των ρακόρ λάδι ψυκτικού μέσου.
5. Σφίξτε τα ρακόρ πρώτα με τα δάχτυλά σας και στη συνέχεια χρησιμοποιήστε το γερμανικό κλειδί.
6. Ελέγξτε τη στεγανότητα της σύνδεσης σωλήνα.
7. Τοποθετήστε τη θερμομόνωση στους αγωγούς υγρού και αερίου.

## 5 Εγκατάσταση υδραυλικών

### 5.1 Τοποθέτηση αγωγού εκροής νερού συμπυκνώματος

- ▶ Τοποθετήστε τον αγωγό εκροής νερού συμπυκνώματος με γωνία κλίσης 5 έως 10°, ώστε να διασφαλιστεί η απορροή.
- ▶ Μονώστε τον αγωγό εκροής νερού συμπυκνώματος με θερμομόνωση, για να αποφευχθεί ο σχηματισμός νερού συμπυκνώματος στην εξωτερική πλευρά του.
- ▶ Κατά τη σύνδεση του αγωγού εκροής νερού συμπυκνώματος στην εσωτερική συσκευή, βεβαιωθείτε ότι δεν ασκείται υπερβολική πίεση στον αγωγό εκροής νερού συμπυκνώματος, στην πλευρά της εσωτερικής μονάδας.
- ▶ Στερεώστε τον αγωγό εκροής νερού συμπυκνώματος όσο πιο κοντά γίνεται στην εσωτερική μονάδα.
- ▶ Ως σωλήνας απορροής μπορεί να χρησιμοποιηθεί ένας σκληρός σωλήνας PVC για όλες τις χρήσεις. Οδηγήστε το άκρο του σωλήνα PVC στο σωλήνα αποχέτευσης.



Η διάμετρος του σωλήνα αποστράγγισης δεν πρέπει να είναι μικρότερη από τη διάμετρο του αγωγού ψυκτικού μέσου (διάμετρος 3/8", πάχος τοιχώματος ελάχ. 1,5 mm).

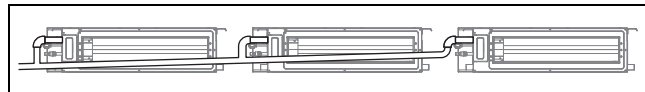
Το τεμάχιο σύνδεσης σωλήνα πρέπει να είναι κατά το δυνατόν πιο κοντό και η κλίση του πρέπει να ανέρχεται σε τουλάχιστον 5 έως 10°, ώστε να διασφαλίζεται η ανεμπόδιστη απορροή του νερού συμπυκνώματος.

Για να διασφαλιστεί η ανεμπόδιστη απορροή του νερού συμπυκνώματος, δεν επιτρέπεται να υπάρχει περαιτέρω ανοδική κλίση κατά τη δρομολόγηση του αγωγού.

Ανάμεσα στα επιμέρους σημεία ανάρτησης, πρέπει να τηρείται απόσταση 1-1,5 m, για να αποφευχθεί η δημιουργία καμπύλων στον εύκαμπτο σωλήνα εκροής.

- ▶ Σε περίπτωση ανεπαρκούς καθοδικής κλίσης, εγκαταστήστε ένα σωλήνα ανύψωσης.
- ▶ Για να αποφευχθεί ο σχηματισμός νερού συμπυκνώματος, μονώστε τον αγωγό εκροής νερού συμπυκνώματος με κατάλληλο υλικό.

### Σύνδεση περισσότερων εσωτερικών μονάδων

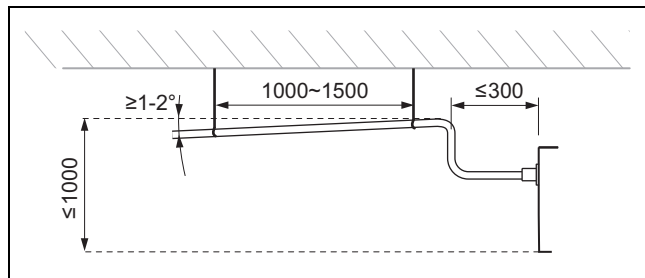


- ▶ Σε περίπτωση συνένωσης περισσότερων του ενός σωλήνων απορροής, ακολουθήστε την απεικόνιση.

Εάν ο αγωγός εκροής νερού συμπυκνώματος χρησιμοποιείται για περισσότερες από μία εσωτερικές μονάδες, ο σωλήνας συλλογής πρέπει να βρίσκεται 100 mm χαμηλότερα από το άνοιγμα απορροής κάθε εσωτερικής μονάδας. Για το σκοπό αυτό πρέπει να χρησιμοποιηθεί ένα πολύ πιο παχύς σωλήνας.

- ▶ Τοποθετήστε τη σωληνώση χωρίς τσακίσματα, για να μη διακόπτεται η ροή του νερού.
- ▶ Εγκαταστήστε τον αγωγό νερού συμπυκνώματος κατά τέτοιο τρόπο, ώστε το ελεύθερο άκρο του να μην καταλήγει κοντά σε πηγές δυσάρεστων οσμών, για να αποφευχθεί η εισχώρηση των οσμών αυτών στον εσωτερικό χώρο.

### Σύνδεση με σωλήνα ανύψωσης

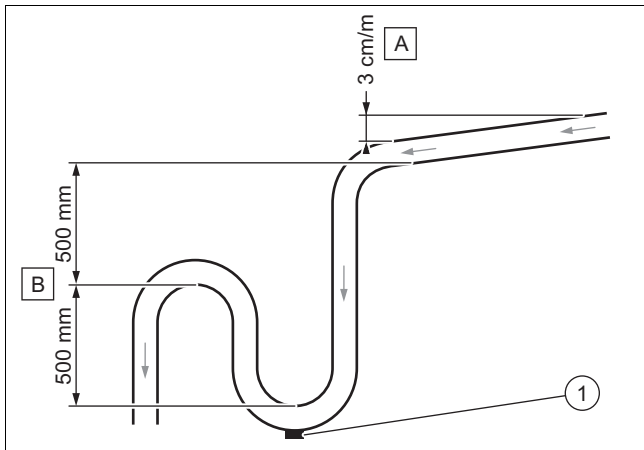


Σχεδιάστε τη δρομολόγηση του αγωγού κατά τέτοιο τρόπο, ώστε η σωληνώση να είναι κατά το δυνατόν πιο κοντή.

Τοποθετήστε τα στηρίγματα σωληνώσεως λαμβάνοντας υπόψη τις αποστάσεις και κλίσεις που αναφέρονται στις απεικονίσεις.

## 5.2 Τοποθέτηση σωλήνα νερού συμπυκνώματος

- ▶ Τηρήστε τις αποστάσεις και τις κλίσεις, για να εκρέει το νερό συμπυκνώματος σύμφωνα με τις προδιαγραφές από την έξοδο του προϊόντος.



- ▶ Τηρήστε την ελάχιστη καθοδική κλίση (A), για να διασφαλιστεί η εκροή του νερού συμπυκνώματος.
- ▶ Εγκαταστήστε ένα κατάλληλο σύστημα εκροής (B), για να αποφευχθεί η δημιουργία οσμών.
- ▶ Τοποθετήστε ένα πώμα εκκένωσης (1) στο δάπεδο της παγίδας συμπυκνωμάτων. Βεβαιωθείτε ότι το πώμα μπορεί να αφαιρεθεί γρήγορα.
- ▶ Τοποθετήστε σωστά το σωλήνα εκροής, έτσι ώστε να μην δημιουργούνται μηχανικές τάσεις στη σύνδεση εκροής του προϊόντος.

## 5.3 Πραγματοποίηση δοκιμής στεγανότητας

- ▶ Μετά από την ολοκλήρωση της εγκατάστασης ηλεκτρολογικών, ελέγξτε τον αγωγό εκροής νερού συμπυκνώματος για απορροή και στεγανότητα σύμφωνα με τις προδιαγραφές.
- ▶ Ελέγξτε εάν το νερό ρέει σωστά μέσα από το σωλήνα εκροής και παρατηρήστε τις συνδέσεις, για να διαπιστώσετε εάν υπάρχουν μη στεγανά σημεία.
  - Εάν η εσωτερική μονάδα εγκαθίσταται σε καινούργιο κτίριο, συνιστάται η πραγματοποίηση αυτής της δοκιμής πριν από την κάλυψη της οροφής.

## 5.4 Απελευθέρωση του αζώτου από την εσωτερική μονάδα

1. Στην πίσω πλευρά της εσωτερικής μονάδας υπάρχουν δύο χάλκινοι σωλήνες με πλαστικές απολήξεις. Το πιο φαρδύ άκρο καταδεικνύει την πλήρωση μοριακού αζώτου στη μονάδα. Εάν στο άκρο προεξέχει ένα μικρό κόκκινο κουμπί, αυτό σημαίνει ότι η μονάδα δεν έχει εκκενωθεί πλήρως.
2. Πιέστε την απόληξη του άλλου σωλήνα με τη μικρή διάμετρο, για να απελευθερωθεί το σύνολο του αζώτου από τη μονάδα.

## 6 Εγκατάσταση ηλεκτρολογικών

### 6.1 Εγκατάσταση ηλεκτρολογικών



#### Κίνδυνος!

#### Κίνδυνος θανάτου λόγω ηλεκτροπληξίας

Σε περίπτωση επαφής με ρευματοφόρα στοιχεία, υπάρχει κίνδυνος θανάτου λόγω ηλεκτροπληξίας.

- ▶ Τραβήξτε το ρευματολήπτη. Ή απενεργοποιήστε το προϊόν με διακοπή της τροφοδοσίας τάσης (διάταξη αποσύνδεσης με άνοιγμα επαφής τουλάχιστον 3 mm, π.χ. ασφάλεια ή διακόπτης ισχύος).
- ▶ Ασφαλίστε έναντι επανενεργοποίησης.
- ▶ Περιμένετε τουλάχιστον 30 λεπτά, έως ότου εκφορτιστούν οι πυκνωτές.
- ▶ Ελέγξτε την απουσία τάσης.
- ▶ Συνδέστε τη φάση και τη γείωση.
- ▶ Βραχυκυκλώστε τη φάση και τον ουδέτερο αγωγό.
- ▶ Καλύψτε τα παρακείμενα τμήματα που βρίσκονται υπό τάση ή φροντίστε ώστε να μην είναι προσβάσιμα.

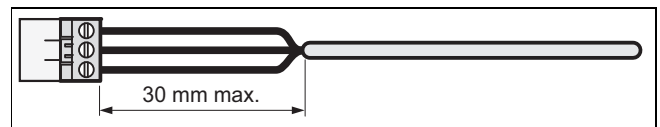
- ▶ Η εγκατάσταση των ηλεκτρολογικών επιτρέπεται να πραγματοποιείται μόνο από έναν ειδικό ηλεκτρολογικών εγκαταστάσεων.

### 6.2 Διακοπή παροχής ρεύματος

- ▶ Διακόψτε την παροχή ρεύματος, πριν πραγματοποιήσετε τις ηλεκτρικές συνδέσεις.

### 6.3 Συνδεσμολογία

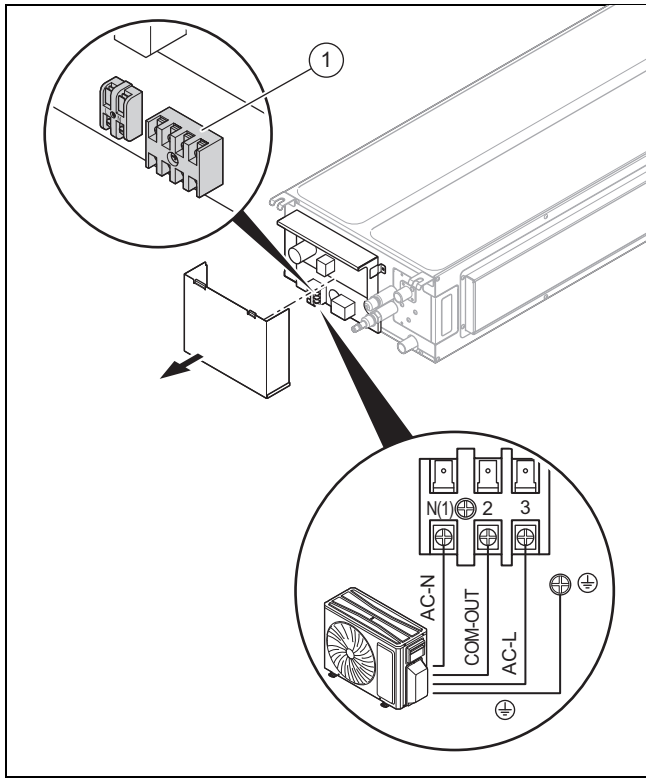
1. Χρησιμοποιείτε τις ανακουφίσεις καταπόνησης.
2. Κοντύνετε τα καλώδια σύνδεσης σύμφωνα με τις εκάστοτε ανάγκες.



3. Για την αποφυγή βραχυκυκλωμάτων σε περίπτωση ακούσιας αποσύνδεσης ενός αγωγού, απογυμνώστε το εξωτερικό περίβλημα των εύκαμπτων καλωδίων το πολύ έως μέγ. 30 mm.
4. Βεβαιωθείτε ότι δεν προκαλείται ζημιά στη μόνωση των εσωτερικών επιμέρους αγωγών κατά την απογύμνωση του εξωτερικού περιβλήματος.
5. Αφαιρέστε τη μόνωση των εσωτερικών αγωγών μόνο όσο απαιτείται για την επίτευξη μιας αξιόπιστης και σταθερής σύνδεσης.
6. Για να αποφευχθεί τυχόν βραχυκύκλωμα λόγω της αποσύνδεσης επιμέρους συρμάτων, τοποθετήστε μετά από την απογύμνωση χιτώνια σύνδεσης στα άκρα των αγωγών.
7. Ελέγξτε εάν όλοι οι αγωγοί έχουν εισαχθεί μηχανικά σταθερά στους σφιγκτήρες βυσμάτων του βύσματος. Επαναστερεώστε τους, εάν απαιτείται.
8. Χρησιμοποιήστε ξεχωριστά καλώδια για την τροφοδοσία ρεύματος και την επικοινωνία.

9. Για την επικοινωνία συνιστάται η χρήση θωρακισμένων καλωδίων.
10. Το καλώδιο επικοινωνίας πρέπει να έχει διατομή τουλάχιστον 0,75 mm<sup>2</sup>.

#### 6.4 Ηλεκτρική σύνδεση της εσωτερικής μονάδας

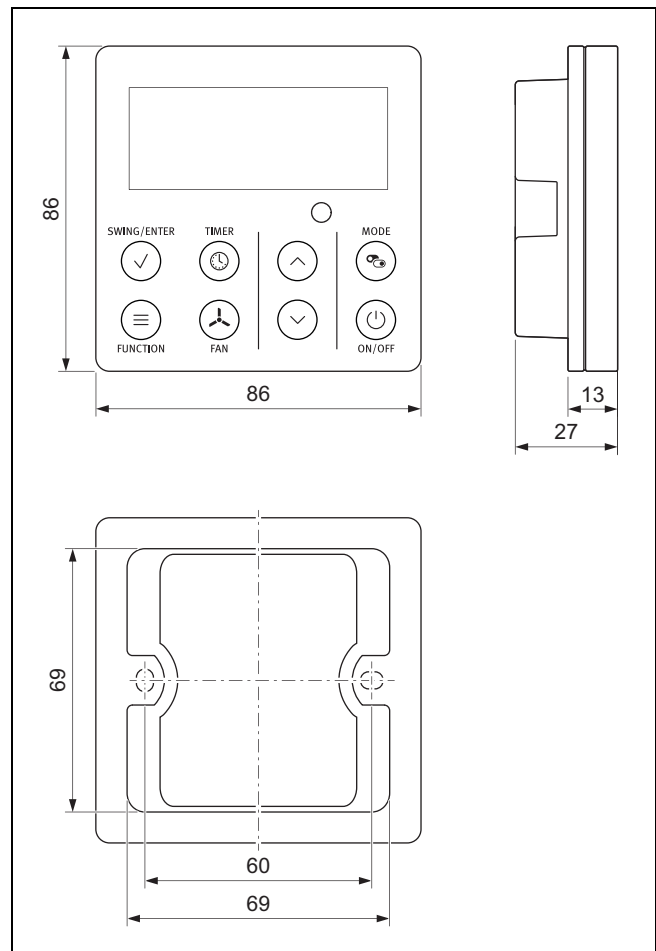


1 Σύνδεση εξωτερικής μονάδας

1. Ξεβιδώστε τις βίδες του καλύμματος του πίνακα ελέγχου και αφαιρέστε το.
2. Λασκάρτε τις βίδες του μπλοκ ακροδεκτών (2), οδηγήστε τα άκρα καλωδίου του αγωγού τροφοδοσίας μέσα στο μπλοκ και σφίξτε τις βίδες.
3. Λασκάρτε τις βίδες του μπλοκ ακροδεκτών (1), οδηγήστε το καλώδιο συστραμμένου ζεύγους (Twisted-Pair) 2 αγωγών του ελεγκτή μέσα στο μπλοκ και σφίξτε τις βίδες.

#### 6.5 Εγκατάσταση ενσύρματου ελεγκτή

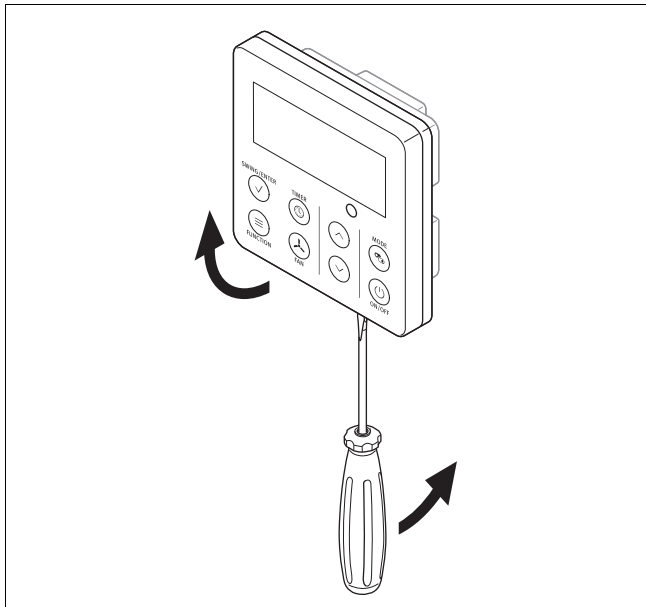
##### 6.5.1 Διαστάσεις του ενσύρματου ελεγκτή



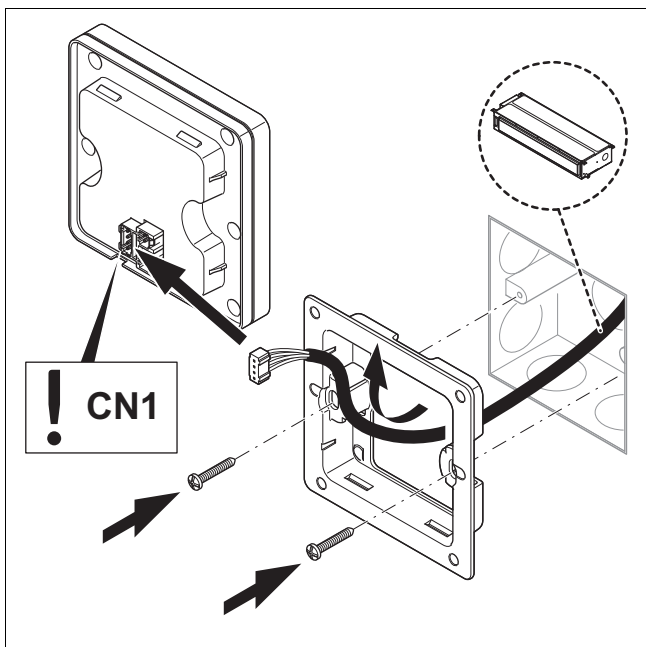
##### 6.5.2 Τοποθέτηση περιβλήματος τοποθέτησης

1. Επιλέξτε ένα περίβλημα τοποθέτησης για τον ελεγκτή, το οποίο είναι συμβατό με τις διαστάσεις του ελεγκτή.
2. Ελέγξτε εάν το περίβλημα τοποθέτησης είναι συμβατό με τον ελεγκτή.
3. Τοποθετήστε το περίβλημα τοποθέτησης στο χώρο, στον οποίο βρίσκεται η εσωτερική μονάδα.

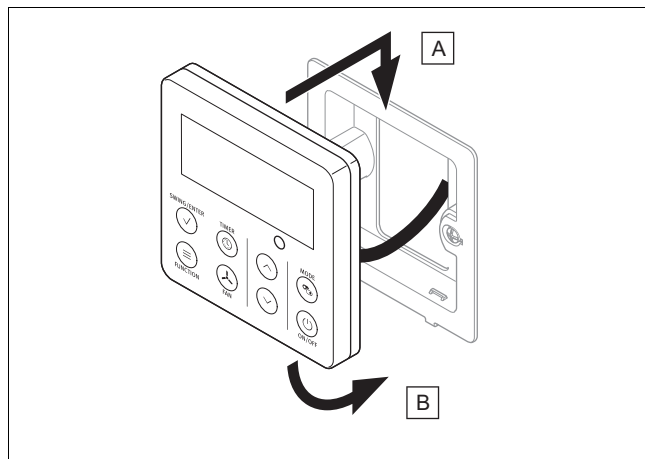
### 6.5.3 Τοποθέτηση ενσύρματου ελεγκτή



1. Ανοίξτε το περίβλημα του ελεγκτή πιέζοντας τα γλωσσίδια στην κάτω πλευρά με ένα κατσαβίδι.

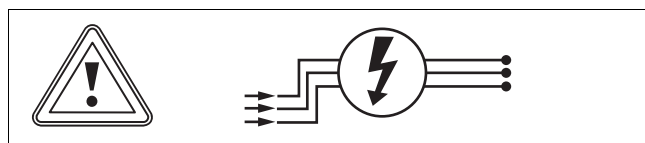


2. Τραβήξτε το θωρακισμένο καλώδιο συστραμμένου ζεύγους (Twisted-Pair) 2 αγωγών στον τοίχο έξω από το άνοιγμα εγκατάστασης και περάστε το μέσα από το στήριγμα του ελεγκτή.
3. Βιδώστε το στήριγμα ελεγκτή με το περίβλημα τοποθέτησης.
4. Συνδέστε και τους δύο επιμέρους αγωγούς στον ελεγκτή.



5. Ασφαλίστε τον ελεγκτή αγκιστρώνοντας τα γλωσσίδια στην επάνω και στην κάτω πλευρά του στηρίγματος ελεγκτή, σύμφωνα με το παράδειγμα στις απεικονίσεις.

### 6.5.4 Αποκατάσταση παροχής ρεύματος



- ▶ Αποκαταστήστε την παροχή ρεύματος.

## 7 Παράδοση στον ιδιοκτήτη

- ▶ Δείξτε στον ιδιοκτήτη μετά από την ολοκλήρωση της εγκατάστασης τις θέσεις και τις λειτουργίες των διατάξεων ασφαλείας.
- ▶ Τονίστε κυρίως στον ιδιοκτήτη τις υποδείξεις ασφαλείας, τις οποίες πρέπει να προσέξει.
- ▶ Ενημερώστε τον ιδιοκτήτη σχετικά με την αναγκαιότητα συντήρησης του προϊόντος σύμφωνα με τα αναφερόμενα διαστήματα.
- ▶ Εάν έχετε περισσότερες από μία εσωτερικές μονάδες σε λειτουργία, προγραμματίστε τον ίδιο τρόπο λειτουργίας (θέρμανση ή ψύξη). Διαφορετικά θα προκληθεί διένεξη των τρόπων λειτουργίας και στις εσωτερικές μονάδες θα απεικονιστεί ένα μήνυμα σφάλματος.

## 8 Αποκατάσταση βλαβών

### 8.1 Αποκατάσταση βλαβών

Αναγνώριση και αντιμετώπιση βλαβών (→ Παράρτημα Α)  
Κωδικός σφαλμάτων (→ Παράρτημα Β)

## 8.2 Προμήθεια ανταλλακτικών

Τα γνήσια εξαρτήματα του προϊόντος έχουν πιστοποιηθεί μαζί με το προϊόν στο πλαίσιο του ελέγχου συμμόρφωσης από τον κατασκευαστή. Εάν κατά τη συντήρηση ή την επισκευή χρησιμοποιήσετε διαφορετικά, μη πιστοποιημένα ή/και μη επιτρεπόμενα εξαρτήματα, αυτό μπορεί να έχει ως αποτέλεσμα το προϊόν να μην αντιστοιχεί πλέον στα ισχύοντα πρότυπα, με συνέπεια την παύση της συμμόρφωσης του προϊόντος.

Συνιστούμε οπωσδήποτε τη χρήση των γνήσιων ανταλλακτικών του κατασκευαστή, για να διασφαλίζεται η απροβλημάτιστη και ασφαλής λειτουργία του προϊόντος. Για πληροφορίες σχετικά με τα διαθέσιμα γνήσια ανταλλακτικά, επισκεφθείτε τη διεύθυνση επικοινωνίας, που αναφέρεται στην πίσω πλευρά αυτών των οδηγιών.

- ▶ Εάν κατά τη συντήρηση ή τις επισκευές απαιτούνται ανταλλακτικά εξαρτήματα, χρησιμοποιήστε αποκλειστικά ανταλλακτικά εξαρτήματα που έχουν εγκριθεί για το προϊόν.

## 9 Επιθεώρηση και συντήρηση

### 9.1 Τήρηση διαστημάτων επιθεώρησης και συντήρησης

- ▶ Τηρείτε τα ελάχιστα διαστήματα επιθεώρησης και συντήρησης. Ανάλογα με τα αποτελέσματα του ελέγχου ενδέχεται να απαιτείται συντήρηση νωρίτερα.

### 9.2 Συντήρηση του προϊόντος

#### Μία φορά μηνιαίως

- ▶ Ελέγξτε εάν τα φίλτρα αέρα είναι καθαρά.
  - Καθαρίστε τα φίλτρα με νερό ή με μια ηλεκτρική σκούπα.

#### Ανά εξάμηνο

- ▶ Αφαιρέστε την επένδυση του προϊόντος.
- ▶ Ελέγξτε εάν ο εναλλάκτης θερμότητας είναι καθαρός.
- ▶ Απομακρύνετε από την επιφάνεια των πτερυγίων του εναλλάκτη θερμότητας όλα τα ξένα σώματα, που θα μπορούσαν να εμποδίσουν την κυκλοφορία αέρα.
- ▶ Αφαιρέστε τη σκόνη με μια δέσμη πεπιεσμένου αέρα.
- ▶ Πλύνετε και βουρτσίστε τον προσεκτικά με νερό και στη συνέχεια στεγνώστε τον με μια δέσμη πεπιεσμένου αέρα.
- ▶ Βεβαιωθείτε ότι δεν παρεμποδίζεται η εκροή του νερού συμπυκνώματος, καθώς κάτι τέτοιο θα μπορούσε να επηρεάσει τη σύμφωνη με τις προδιαγραφές εκροή του νερού.

## 10 Οριστική θέση εκτός λειτουργίας

1. Εκκενώστε το ψυκτικό μέσο.
2. Αφαιρέστε το προϊόν.
3. Παραδώστε το προϊόν και τα βασικά στοιχεία του για ανακύκλωση ή διαθέστε το στα απορρίμματα.

## 11 Απόρριψη της συσκευασίας

- ▶ Απορρίψτε τη συσκευασία με σωστό τρόπο.
- ▶ Τηρείτε όλες τις σχετικές προδιαγραφές.

## 12 Τμήμα εξυπηρέτησης Πελατών

Τα στοιχεία επικοινωνίας για το τμήμα εξυπηρέτησης πελατών της εταιρείας μας θα τα βρείτε στο Country specifics.

## Παράρτημα

### A Αναγνώριση και αντιμετώπιση βλαβών

Βλάβες	Πιθανές αιτίες	Λύσεις
Μετά από την ενεργοποίηση της μονάδας, η θρόνη δεν ανάβει και κατά το πάτημα των πλήκτρων λειτουργιών δεν εξάγεται ηχητικό σήμα.	Το τροφοδοτικό δεν έχει συνδεθεί ή η σύνδεση με την τροφοδοσία ρεύματος δεν είναι εντάξει.	Ελέγξτε εάν υπάρχει πρόβλημα στην τροφοδοσία ρεύματος. Εάν ναι, περιμένετε, μέχρι να αποκατασταθεί η τροφοδοσία ρεύματος. Εάν όχι, ελέγξτε το κύκλωμα τροφοδοσίας ρεύματος και βεβαιωθείτε ότι το φως τροφοδοσίας είναι συνδεδεμένο σωστά.
Αμέσως μετά από την ενεργοποίηση της μονάδας, ενεργοποιείται ο διακόπτης προστασίας ρεύματος διαρροής της κατοικίας. Μετά από την ενεργοποίηση της μονάδας, προκαλείται διακοπή ρεύματος.	Η καλωδίωση δεν είναι συνδεδεμένη σωστά ή είναι σε κακή κατάσταση, υγρασία στο ηλεκτρικό σύστημα. Επιλεγμένος διακόπτης προστασίας ρεύματος διαρροής όχι σωστός.	Βεβαιωθείτε ότι η μονάδα είναι γειωμένη σύμφωνα με τις προδιαγραφές. Διασφαλίστε τη σύνδεση της καλωδίωσης με τον προβλεπόμενο τρόπο. Ελέγξτε την καλωδίωση της εσωτερικής μονάδας. Ελέγξτε εάν έχει υποστεί ζημιά η μόνωση του καλωδίου τροφοδοσίας και αντικαταστήστε την, εάν απαιτείται. Επιλέξτε έναν κατάλληλο διακόπτη προστασίας ρεύματος διαρροής.
Μετά από την ενεργοποίηση της μονάδας, αναβοσβήνει με η ένδειξη της μετάδοσης σήματος κατά την ενεργοποίηση των λειτουργιών, αλλά δεν συμβαίνει τίποτα.	Δυσλειτουργία του τηλεχειριστηρίου.	Αντικαταστήστε τις μπαταρίες του τηλεχειριστηρίου. Επισκευάστε το τηλεχειριστήριο ή αντικαταστήστε το.
<b>ΑΝΕΠΑΡΚΗΣ ΑΠΟΔΟΣΗ ΨΥΞΗΣ Ή ΘΕΡΜΑΝΣΗΣ</b>		
Ελέγξτε τη θερμοκρασία που έχει ρυθμιστεί στο τηλεχειριστήριο.	Η ρυθμισμένη θερμοκρασία δεν είναι σωστή.	Προσαρμόστε τη ρυθμισμένη θερμοκρασία.
Η ισχύς του ανεμιστήρα είναι πολύ χαμηλή.	Ο αριθμός στροφών του μοτέρ ανεμιστήρα της εσωτερικής μονάδας είναι πολύ χαμηλός.	Ρυθμίστε τον αριθμό στροφών ανεμιστήρα στην υψηλή ή στη μεσαία βαθμίδα.
Ενοχλητικοί θόρυβοι. Ανεπαρκής απόδοση ψύξης ή θέρμανσης. Ανεπαρκής αερισμός.	Το φίλτρο της εσωτερικής μονάδας έχει ρυπανθεί ή έχει βουλώσει.	Ελέγξτε εάν το φίλτρο παρουσιάζει ρύπανση και, εάν απαιτείται, καθαρίστε το.
Η μονάδα εξάγει στη λειτουργία θέρμανσης κρύο αέρα.	Δυσλειτουργία της τετράοδης βαλβίδας εναλλαγής.	Επικοινωνήστε με το τμήμα εξυπηρέτησης πελατών.
Το οριζόντιο έλασμα δεν μπορεί να ρυθμιστεί.	Δυσλειτουργία του οριζόντιου ελάσματος.	Επικοινωνήστε με το τμήμα εξυπηρέτησης πελατών.
Το μοτέρ ανεμιστήρα της εσωτερικής μονάδας δεν λειτουργεί.	Δυσλειτουργία του μοτέρ ανεμιστήρα της εσωτερικής μονάδας.	Επικοινωνήστε με το τμήμα εξυπηρέτησης πελατών.
Το μοτέρ ανεμιστήρα της εξωτερικής μονάδας δεν λειτουργεί.	Δυσλειτουργία του μοτέρ ανεμιστήρα της εξωτερικής μονάδας.	Επικοινωνήστε με το τμήμα εξυπηρέτησης πελατών.
Ο συμπιεστής δεν λειτουργεί.	Δυσλειτουργία του συμπιεστή. Ο συμπιεστής απενεργοποιήθηκε από το θερμοστάτη.	Επικοινωνήστε με το τμήμα εξυπηρέτησης πελατών.
<b>ΔΙΑΡΡΟΗ ΝΕΡΟΥ ΑΠΟ ΤΟ ΣΥΣΤΗΜΑ ΚΛΙΜΑΤΙΣΜΟΥ</b>		
Διαρροή νερού από την εσωτερική μονάδα. Διαρροή νερού στον αγωγό εκροής.	Ο αγωγός εκροής είναι φραγμένος. Ο αγωγός εκροής δεν έχει επαρκή καθοδική κλίση. Ο αγωγός εκροής είναι ελαττωματικός.	Αφαιρέστε τα ξένα σώματα από τον αγωγό εκροής. Αντικαταστήστε τον αγωγό εκροής.
Διαρροή νερού στις συνδέσεις των σωληνώσεων της εσωτερικής μονάδας.	Η μόνωση των σωληνώσεων δεν έχει τοποθετηθεί σωστά.	Μονώστε εκ νέου τις σωληνώσεις και στερεώστε τις με τον προβλεπόμενο τρόπο.
<b>ΜΗ ΦΥΣΙΟΛΟΓΙΚΟΙ ΘΟΡΥΒΟΙ ΚΑΙ ΚΡΑΔΑΣΜΟΙ ΤΗΣ ΜΟΝΑΔΑΣ</b>		
Ακούγεται ήχος ροής νερού.	Κατά την ενεργοποίηση ή την απενεργοποίηση της μονάδας, προκαλούνται μη φυσιολογικοί θόρυβοι λόγω της ροής του ψυκτικού μέσου.	Αυτό το φαινόμενο είναι φυσιολογικό. Οι μη φυσιολογικοί θόρυβοι σταματούν μετά από μερικά λεπτά.
Μη φυσιολογικοί θόρυβοι από την εσωτερική μονάδα.	Ξένα σώματα στην εσωτερική μονάδα ή σε συγκροτήματα, που είναι συνδεδεμένα με αυτήν.	Αφαιρέστε τα ξένα σώματα. Τοποθετήστε όλα τα τμήματα της εσωτερικής μονάδας με τον προβλεπόμενο τρόπο, σφίξτε τις βίδες και μονώστε τις περιοχές ανάμεσα στα συνδεδεμένα παρελκόμενα.

Βλάβες	Πιθανές αιτίες	Λύσεις
Μη φυσιολογικοί θόρυβοι από την εξωτερική μονάδα.	Ξένα σώματα στην εξωτερική μονάδα ή σε συγκροτήματα, που είναι συνδεδεμένα με αυτήν.	Αφαιρέστε τα ξένα σώματα. Τοποθετήστε όλα τα τμήματα της εξωτερικής μονάδας με τον προβλεπόμενο τρόπο, σφίξτε τις βίδες και μονώστε τις περιοχές ανάμεσα στα συνδεδεμένα παρελκόμενα.

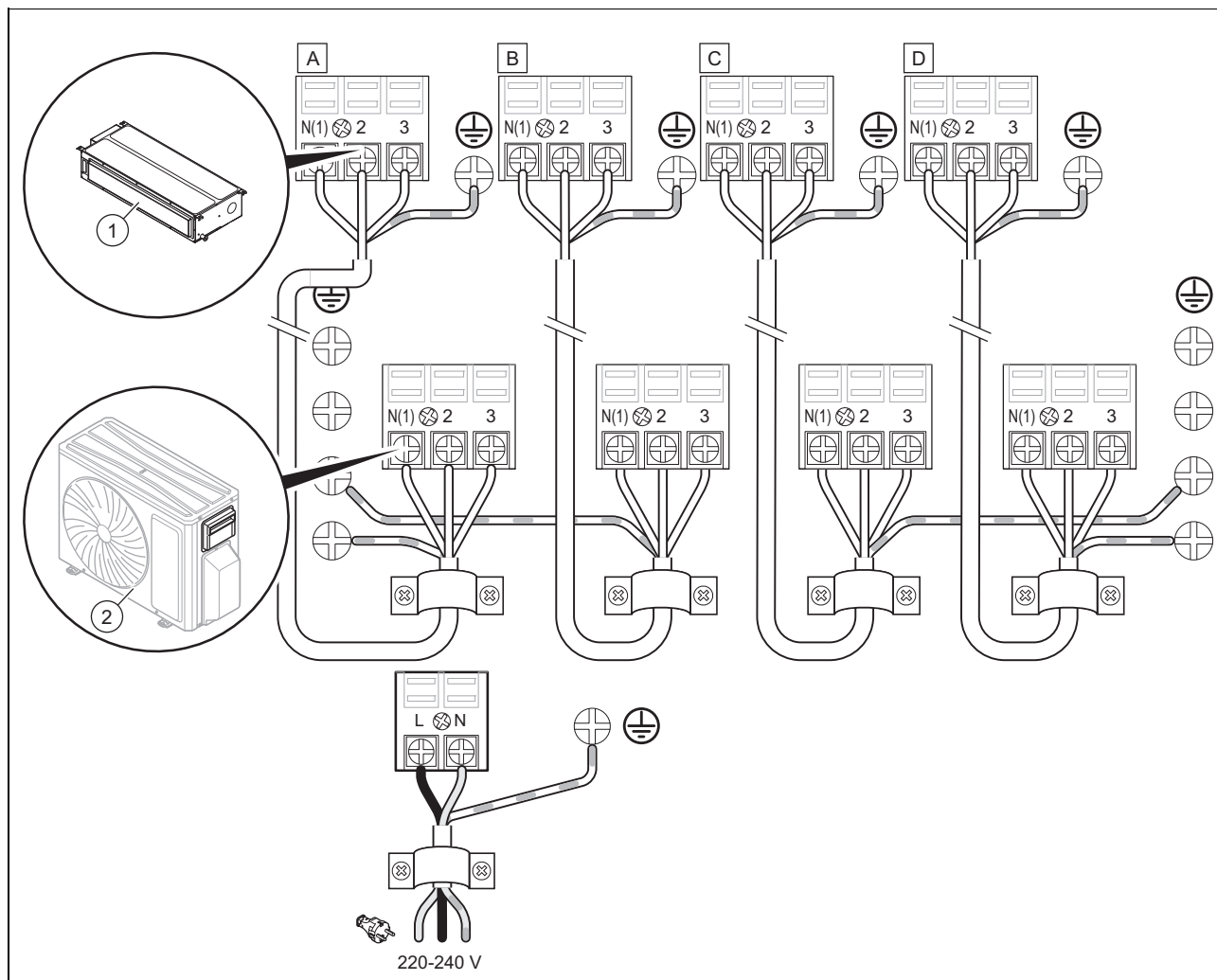
## B Κωδικοί σφαλμάτων

Αρ.	Ονομασία της δυσλειτουργίας	Οθόνη	Κατάσταση εγκατάστασης	Πιθανές αιτίες
		Κωδικός		
1	Ανοιχτό κύκλωμα ρεύματος / βραχυκύκλωμα στον αισθητήρα θερμοκρασίας χώρου	F1	Στις λειτουργίες ψύξης και ξήρανσης, η εσωτερική μονάδα λειτουργεί, ενώ οι άλλοι καταναλωτές απενεργοποιούνται. Ολόκληρη η εγκατάσταση απενεργοποιείται	Ο αισθητήρας θερμοκρασίας χώρου δεν είναι συνδεδεμένος με τη μονάδα χειρισμού AP1. Ο αισθητήρας θερμοκρασίας χώρου είναι ελαττωματικός.
2	Ανοιχτό κύκλωμα ρεύματος / βραχυκύκλωμα στον αισθητήρα θερμοκρασίας μπαταρίας της εσωτερικής μονάδας	F2	Στις λειτουργίες ψύξης και ξήρανσης, η εσωτερική μονάδα λειτουργεί, ενώ οι άλλοι καταναλωτές απενεργοποιούνται. Ολόκληρη η εγκατάσταση απενεργοποιείται	Ο αισθητήρας θερμοκρασίας δεν είναι συνδεδεμένος με την πλακέτα τυπωμένου κυκλώματος AP1. Ο αισθητήρας θερμοκρασίας είναι ελαττωματικός.
3	Δυσλειτουργία κατά την επικοινωνία μεταξύ της εσωτερικής και της εξωτερικής μονάδας	E6	Στη λειτουργία ψύξης, ο συμπιεστής απενεργοποιείται, ενώ ο εξαεριστήρας της εσωτερικής μονάδας συνεχίζει να λειτουργεί. Κατά τη λειτουργία θέρμανσης, απενεργοποιείται ολόκληρη η εγκατάσταση.	Βλέπε αναγνώριση και αντιμετώπιση βλαβών.
4	Απώλεια ψυκτικού μέσου	F0	Στην οθόνη εμφανίζεται η ένδειξη F0 και ολόκληρη η εγκατάσταση απενεργοποιείται.	Ο αισθητήρας του εξαμιστή της εσωτερικής μονάδας δεν λειτουργεί σωστά. Ελέγξτε τη στάθμη πλήρωσης του ψυκτικού μέσου.
5	Πλήρης προστασία νερού	E9	Διακόπτης στάθμης νερού	Εάν η απενεργοποίηση του διακόπτη στάθμης νερού αναγνωριστεί για 8 δευτερόλεπτα, το σύστημα μεταβαίνει σε πλήρη προστασία νερού. Απενεργοποιήστε και επανενεργοποιήστε το προϊόν, για να αποκατασταθεί η βλάβη.
6	Το μοτέρ εξαεριστήρα (εσωτερική μονάδα) δεν λειτουργεί	H6	Ολόκληρη η εγκατάσταση απενεργοποιείται.	Κακή επαφή του ακροδέκτη μηνύματος επιστροφής μοτέρ. Δυσλειτουργία της πλακέτας τυπωμένου κυκλώματος της εσωτερικής μονάδας AP1. Δυσλειτουργία του μοτέρ.
7	Βλάβη του σήματος μηδενικής διέλευσης της εσωτερικής μονάδας	U8	Ο συμπιεστής, ο εξωτερικός εξαεριστήρας και ο εσωτερικός εξαεριστήρας απενεργοποιούνται	Η τροφοδοσία ρεύματος παρουσιάζει βλάβη. Η πλακέτα τυπωμένου κυκλώματος της εσωτερικής μονάδας είναι ελαττωματική.
8	Προστασία της εγκατάστασης από πολύ υψηλή πίεση	E1	Στις λειτουργίες ψύξης και ξήρανσης, όλοι οι καταναλωτές τίθενται εκτός λειτουργίας, με εξαίρεση τον εξαεριστήρα της εσωτερικής μονάδας. Κατά τη λειτουργία θέρμανσης, απενεργοποιείται ολόκληρη η εγκατάσταση.	Υπερβολικά υψηλή ποσότητα ψυκτικού μέσου (συμπεριλ. της έμφραξης του εναλλάκτη θερμότητας λόγω ρύπων και κακών συνθηκών εκπομπής ακτινοβολίας)
9	Αντιπαγετική προστασία μπαταρίας της εσωτερικής μονάδας	E2	Δεν είναι κωδικός σφάλματος. Είναι ο κωδικός κατάστασης για τη λειτουργία.	
10	Προστασία της εγκατάστασης από πολύ χαμηλή πίεση	E3	Η οθόνη απεικονίζει την ένδειξη E3, μέχρις ότου ο διακόπτης χαμηλής πίεσης διακόψει τη λειτουργία.	Προστασία από πολύ χαμηλή πίεση Προστασία της εγκατάστασης από πολύ χαμηλή πίεση Προστασία του συμπιεστή από πολύ χαμηλή πίεση

Αρ.	Όνομασία της δυσλειτουργίας	Θόνη	Κατάσταση εγκατάστασης	Πιθανές αιτίες
		Κωδικός		
11	Προστασία από πολύ υψηλές θερμοκρασίες στην έξοδο συμπιεστή	E4	Στις λειτουργίες ψύξης και ξήρανσης, ο συμπιεστής και ο εξαεριστήρας της εξωτερικής μονάδας απενεργοποιούνται, ενώ ο εξαεριστήρας της εσωτερικής μονάδας συνεχίζει να λειτουργεί. Κατά τη λειτουργία θέρμανσης διακόπτεται η λειτουργία όλων των καταναλωτών.	Βλέπε αποκατάσταση σφαιμάτων (προστασία της εξόδου αέρα, υπερφόρτωση)
12	Προστασία υπερφόρτωσης ρεύματος	E5	Στις λειτουργίες ψύξης και ξήρανσης, ο συμπιεστής και ο εξαεριστήρας της εξωτερικής μονάδας απενεργοποιούνται, ενώ ο εξαεριστήρας της εσωτερικής μονάδας συνεχίζει να λειτουργεί. Κατά τη λειτουργία θέρμανσης διακόπτεται η λειτουργία όλων των καταναλωτών.	Η παροχή ρεύματος δεν είναι σταθερή, οι διακυμάνσεις είναι πολύ υψηλές. Η παροχή ρεύματος είναι ανεπαρκής, το φορτίο είναι πολύ υψηλό.
13	Σφάλμα διένεξης τρόπου λειτουργίας	E7	Η λειτουργία της εσωτερικής μονάδας διακόπτεται και εμφανίζεται η ένδειξη E7, ενώ άλλες συσκευές λειτουργούν κανονικά	Ο τρόπος λειτουργίας που έχει επιλεγεί στη συσκευή διαφέρει από αυτόν των άλλων συσκευών.
14	Δυσλειτουργία του βραχυκυκλωτήρα	C5	Το ασύρματο τηλεχειριστήριο και τα πλήκτρα λειτουργούν, αλλά δεν μπορεί να εκτελεστεί η αντίστοιχη εντολή.	Δεν υπάρχει βραχυκυκλωτήρας στην πλακέτα τυπωμένου κυκλώματος. Ο βραχυκυκλωτήρας έχει τοποθετηθεί λανθασμένα. Ο βραχυκυκλωτήρας έχει υποστεί ζημιά. Η συνδεσμολογία της πλακέτας τυπωμένου κυκλώματος παρουσιάζει σφάλμα.
15	Εσωτερική και εξωτερική μονάδα μη συμβατές	LP	Η εσωτερική και η εξωτερική μονάδα δεν λειτουργούν.	Η εσωτερική και η εξωτερική μονάδα δεν είναι συμβατές.



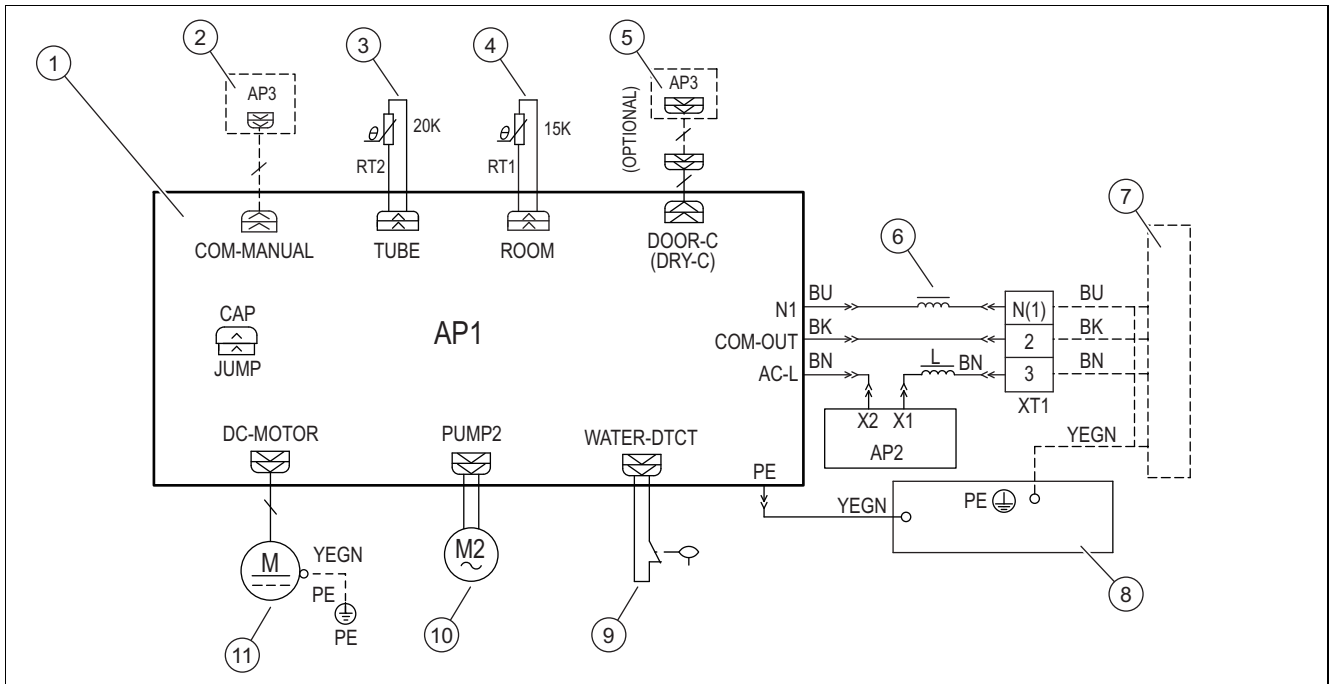
### C Ηλεκτρικό διάγραμμα για τη σύνδεση της εξωτερικής μονάδας με την εσωτερική μονάδα.



1 Εσωτερική μονάδα / εσωτερικές μονάδες

2 Εξωτερική μονάδα

## D Ηλεκτρικό διάγραμμα

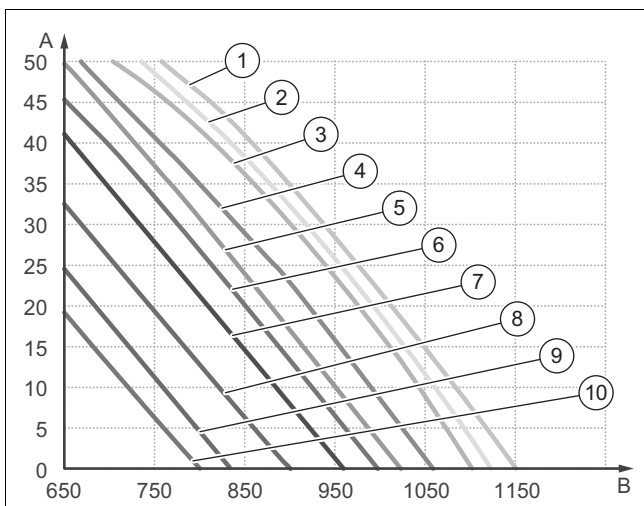


- |   |                                       |    |                         |
|---|---------------------------------------|----|-------------------------|
| 1 | Πλακέτα τυπωμένου κυκλώματος          | 7  | Εξωτερική μονάδα        |
| 2 | Ενσύρματος ελεγκτής                   | 8  | Πίνακας ελέγχου         |
| 3 | Αισθητήρας θερμοκρασίας σωλήνα (20 K) | 9  | Διακόπτης στάθμης υγρού |
| 4 | Αισθητήρας θερμοκρασίας χώρου (15 K)  | 10 | Μοτέρ αντλίας νερού     |
| 5 | Προαιρετικά: Gate Control             | 11 | Μοτέρ εξαεριστήρα       |
| 6 | Δακτυλιοειδής μαγνήτης                |    |                         |

### Συνομογραφίες

Συνομογραφία	Σημασία	Συνομογραφία	Σημασία	Συνομογραφία	Σημασία
WH	Λευκό	VT	Μοβ	BK	Μαύρο
YE	Κίτρινο	GN	Πράσινο	OG	Πορτοκαλί
RD	Κόκκινο	BN	Καφέ		
YEGN	Κίτρινο / πράσινο	BU	Μπλε		

## E Στατικές καμπύλες πίεσης του όγκου αέρα



A Στατική πίεση

B Όγκος αέρα

1	S13	6	S08
2	S12	7	S07
3	S11	8	S06
4	S10	9	S05
5	S09	10	S04



### Υπόδειξη

Η εξωτερική στατική πίεση (ESP) μπορεί να μεταβληθεί μέσω του τηλεχειριστηρίου σε 5 βαθμίδες. Με το τηλεχειριστήριο μπορείτε να αλλάξετε μεταξύ των ταχυτήτων turbo, H, M και L.

Επιλογή στατικής πίεσης	Εξαιρετικά υψηλή ταχύτητα	Υψηλή ταχύτητα	Μεσαία υψηλή ταχύτητα	Μεσαία ταχύτητα	Μεσαία χαμηλή ταχύτητα	Χαμηλή ταχύτητα	Πολύ χαμηλή ταχύτητα
P03	S09	S08	S07	S06	S05	S04	S03
P04	S10	S09	S08	S07	S06	S05	S04
P05	S11	S10	S09	S08	S07	S06	S05
P06	S12	S11	S10	S09	S08	S07	S06
P07	S13	S12	S11	S10	S09	S08	S07

## F Τεχνικά χαρακτηριστικά

### Τεχνικά χαρακτηριστικά - Γενικά

	VAM1-035 DNI
Τροφοδοσία ρεύματος	220-240 V~ / 50 Hz / μονοφασικό
Τροφοδοσία ρεύματος	Εξωτερική μονάδα
Τροφοδοσία ρεύματος	220-240 V~ / 50 Hz / μονοφασικό
Ψυκτική απόδοση	3.500 W
Θερμαντική απόδοση	4.000 W
Ογκομετρική παροχή αέρα	650/560/520/480/450/410/380 m³/h
Όγκος αφύγρασης	1,4 l/h
Αριθμός στροφών μοτέρ εξαεριστήρα σε ψύξη / θέρμανση	1280/1200/1150/1100/1060/1020/980 σ.α.λ.
Κατανάλωση ισχύος μοτέρ εξαεριστήρα	50 W
Ασφάλεια ρεύματος	5 A
Στάθμη ηχητικής πίεσης	39/37/36/35/34/33/32 db(A)
Στάθμη ηχητικής ισχύος	55/53/52/51/50/49/48 db(A)
Καθαρό βάρος	19 kg
Μεικτό βάρος	23 kg

### Τεχνικά χαρακτηριστικά - Αγωγοί σύνδεσης

	VAM1-035 DNI
Εξωτερική διάμετρος του αγωγού υγρού	6,35 mm (1/4")
Εξωτερική διάμετρος του αγωγού θερμού αερίου	9,52 mm (3/8")
Εξωτερική διάμετρος του σωλήνα αποστράγγισης	25 mm

## Ευρετήριο σημαντικότερων εννοιών

<b>A</b>	
Ανάρτηση του προϊόντος στην οροφή .....	48
Ανταλλακτικά .....	53
Απόρριψη της συσκευασίας .....	53
Απόρριψη, συσκευασία .....	53
<b>E</b>	
Εργαλεία .....	44
Εργασίες επιθεώρησης .....	53
Εργασίες συντήρησης .....	53
<b>Έ</b>	
Έγγραφα .....	45
<b>H</b>	
Ηλεκτρισμός .....	43
<b>K</b>	
Κατάρτιση .....	42
<b>M</b>	
Μεταφορά .....	44
<b>Π</b>	
Προδιαγραφές .....	44
<b>Σ</b>	
Σήμανση CE .....	45
Συντήρηση .....	53
<b>T</b>	
Τάση .....	43
Τεχνικός .....	42
<b>Φ</b>	
Φωτιά .....	43
<b>Ψ</b>	
Ψυκτικό μέσο R32 .....	43

# Notice d'installation et de maintenance

## Sommaire

<b>1</b>	<b>Sécurité.....</b>	<b>62</b>
1.1	Mises en garde relatives aux opérations.....	62
1.2	Consignes de sécurité générales.....	62
1.3	Prescriptions (directives, lois, normes).....	64
<b>2</b>	<b>Remarques relatives à la documentation.....</b>	<b>65</b>
2.1	Respect des documents complémentaires applicables.....	65
2.2	Conservation des documents.....	65
2.3	Validité de la notice.....	65
<b>3</b>	<b>Description du produit.....</b>	<b>65</b>
3.1	Structure du produit.....	65
3.2	Schéma du circuit de refroidissement.....	65
3.3	Marquage CE.....	65
3.4	Informations relatives au fluide frigorigène.....	66
3.5	Plages de températures admissibles pour le fonctionnement.....	66
<b>4</b>	<b>Montage de l'unité intérieure.....</b>	<b>66</b>
4.1	Contrôle du contenu de la livraison.....	66
4.2	Dimensions.....	67
4.3	Distances minimales pour l'installation.....	67
4.4	Choix de l'emplacement.....	67
4.5	Utilisation du gabarit de montage.....	68
4.6	Suspendez le produit.....	68
4.7	Placer l'unité intérieure à l'horizontale.....	68
4.8	Modification de l'alimentation en air.....	68
4.9	Raccorder les tubes de fluide frigorigène à l'unité intérieure.....	69
<b>5</b>	<b>Installation hydraulique.....</b>	<b>69</b>
5.1	Montage de la conduite d'écoulement des condensats.....	69
5.2	Installation du tube de condensats.....	70
5.3	Test d'étanchéité.....	70
5.4	Vidanger l'azote de l'unité intérieure.....	70
<b>6</b>	<b>Installation électrique.....</b>	<b>70</b>
6.1	Installation électrique.....	70
6.2	Coupe de l'alimentation électrique.....	70
6.3	Câblage.....	70
6.4	Raccordement électrique de l'unité intérieure.....	71
6.5	Installation du régulateur filaire.....	71
<b>7</b>	<b>Remise à l'utilisateur.....</b>	<b>72</b>
<b>8</b>	<b>Dépannage.....</b>	<b>72</b>
8.1	Dépannage.....	72
8.2	Approvisionnement en pièces de rechange.....	73
<b>9</b>	<b>Inspection et maintenance.....</b>	<b>73</b>
9.1	Respect des intervalles d'inspection et de maintenance.....	73
9.2	Maintenance du produit.....	73
<b>10</b>	<b>Mise hors service définitive.....</b>	<b>73</b>
<b>11</b>	<b>Mise au rebut de l'emballage.....</b>	<b>73</b>
<b>12</b>	<b>Service après-vente.....</b>	<b>73</b>

Annexe.....	74	
<b>A</b>	<b>Identification et élimination des dérangements.....</b>	<b>74</b>
<b>B</b>	<b>Codes d'erreur.....</b>	<b>75</b>
<b>C</b>	<b>Schéma électrique de raccordement de l'unité extérieure à l'unité intérieure.....</b>	<b>76</b>
<b>D</b>	<b>Schéma électrique.....</b>	<b>77</b>
<b>E</b>	<b>Courbes de pression statique du volume d'air.....</b>	<b>77</b>
<b>F</b>	<b>Caractéristiques techniques.....</b>	<b>78</b>
Index.....	79	

# 1 Sécurité

## 1.1 Mises en garde relatives aux opérations

### Classification des mises en garde liées aux manipulations

Les mises en garde relatives aux manipulations sont graduées à l'aide de symboles associés à des mots-indicateurs, qui signalent le niveau de gravité du risque encouru.

### Symboles de mise en garde et mots-indicateurs



#### **Danger !**

Danger de mort immédiat ou risque de blessures graves



#### **Danger !**

Danger de mort par électrocution



#### **Avertissement !**

Risque de blessures légères



#### **Attention !**

Risque de dommages matériels ou de menaces pour l'environnement

## 1.2 Consignes de sécurité générales

### 1.2.1 Danger en cas de qualification insuffisante

Les opérations suivantes ne peuvent être effectuées que par des professionnels suffisamment qualifiés :

- Montage
  - Démontage
  - Installation
  - Mise en service
  - Inspection et maintenance
  - Réparation
  - Mise hors service
- ▶ Conformez-vous systématiquement à l'état de la technique.

### 1.2.2 Danger en cas de qualifications insuffisantes pour le fluide frigorigène R32

Toute opération nécessitant l'ouverture de l'appareil, du circuit frigorigère ou des composants scellés ne doit être effectuée que par des professionnels formés aux spécificités et aux risques du fluide frigorigère R32.

Les interventions sur le circuit frigorigère nécessitent des connaissances spécifiques

dans les techniques du froid, conformément à la législation locale. Cela inclut également une expertise spécifique dans la manipulation des fluides frigorigères inflammables, les outils correspondants et les équipements de protection nécessaires.

- ▶ Conformez-vous à la réglementation et aux prescriptions en vigueur sur le plan local.

### 1.2.3 Danger de mort en cas de feu ou d'explosion pour cause de stockage inadéquat


Le produit renferme du fluide frigorigère inflammable R32. Il présente un risque d'incendie et d'explosion en cas de défaut d'étanchéité en présence d'une source d'ignition.

- ▶ Stockez le produit uniquement dans des locaux sans source d'ignition permanente. Il peut s'agir par exemple d'une flamme nue, d'une chaudière gaz sous tension ou d'un chauffage électrique.

### 1.2.4 Danger de mort en cas de feu ou d'explosion liée à un défaut d'étanchéité du circuit frigorigère

Le produit renferme du fluide frigorigère inflammable R32. En cas de défaut d'étanchéité, le fluide frigorigère risque de former une atmosphère explosive au contact de l'air. Il y a alors un risque de départ de feu et d'explosion. En cas d'incendie, des substances toxiques ou corrosives risquent de se former, comme le fluorure de carbonyle, le monoxyde de carbone ou le fluorure d'hydrogène.

- ▶ Si vous devez ouvrir le produit pour intervenir à l'intérieur, assurez-vous de l'absence de défaut d'étanchéité en utilisant un détecteur de fuites avant et pendant les travaux.
- ▶ Le détecteur de fuites ne doit pas représenter une source d'ignition. Le détecteur de fuites doit être calibré pour le fluide frigorigère R32 et réglé sur un seuil d'explosion bas  $\leq 25\%$ .
- ▶ Si vous suspectez une fuite, éteignez toute flamme nue dans l'environnement immédiat.
- ▶ En présence d'un défaut d'étanchéité qui nécessite un brasage, vidangez intégralement le fluide frigorigère du circuit ou iso-



lez-le dans une partie du circuit à distance de la fuite (avec des vannes d'arrêt).

- ▶ Tenez toutes les sources d'ignition à distance du produit. Les sources d'ignition peuvent être notamment des flammes nues, des surfaces qui présentent une température supérieure à 550 °C, des appareillages ou outils électriques susceptibles de produire des étincelles ou encore des décharges d'électricité statique.

### **1.2.5 Danger de mort en présence d'une atmosphère suffocante liée à un défaut d'étanchéité du circuit frigorifique**


Le produit renferme du fluide frigorigène R32 inflammable. En cas de défaut d'étanchéité, le fluide frigorigène risque de former une atmosphère suffocante. Il y a un risque d'asphyxie.

- ▶ Notez que le fluide frigorigène présente une densité supérieure à celle de l'air et qu'il risque de s'accumuler près du sol en cas de fuite.
- ▶ Notez que le fluide frigorigène est inodore.
- ▶ Faites en sorte que le fluide frigorigène ne puisse pas être s'accumuler dans une cavité.
- ▶ Faites en sorte que le fluide frigorigène ne puisse pas s'infiltrer à l'intérieur du bâtiment par les ouvertures.
- ▶ Faites en sorte que le fluide frigorigène ne puisse pas être sciemment libéré dans les égouts.

### **1.2.6 Danger de mort du fait d'un incendie ou d'explosions lors de la vidange du fluide frigorigène.**

Le produit renferme du fluide frigorigène inflammable R32. Le fluide frigorigène risque de former une atmosphère explosive au contact de l'air. Il y a alors un risque de départ de feu et d'explosion. En cas d'incendie, des substances toxiques ou corrosives risquent de se former, comme le fluorure de carbonyle, le monoxyde de carbone ou le fluorure d'hydrogène.

- ▶ N'effectuez pas d'intervention à moins d'avoir été spécialement formé à la manipulation du fluide frigorigène R32.
- ▶ Portez votre équipement de protection personnelle et munissez-vous d'un extincteur.

- 
- ▶ Utilisez exclusivement des outils et des appareils homologués pour le fluide frigorigène R32 et en parfait état de fonctionnement.
  - ▶ Faites en sorte qu'il n'y ait pas d'air qui s'infiltrer dans le circuit frigorifique, dans les outils et appareils contenant du fluide frigorigène ou dans la bouteille de fluide frigorigène.
  - ▶ Il ne faut pas utiliser le compresseur pour pomper le fluide frigorigène dans l'unité extérieure. La procédure de tirage au vide ou « pump-down » n'est pas autorisée.

### **1.2.7 Danger de mort en cas d'incendie**

Le produit utilise un fluide frigorigène à faible inflammabilité (groupe de sécurité A2).

- ▶ Ne mettez pas de flamme nue à proximité du produit.
- ▶ N'utilisez pas de produits inflammables à proximité du produit, et surtout pas d'aérosol ou d'autre gaz inflammable.

### **1.2.8 Danger de mort par électrocution**

Si vous touchez les composants conducteurs, vous vous exposez à une électrocution mortelle.

Avant d'intervenir sur le produit :

- ▶ Mettez le produit hors tension en coupant toutes les sources d'alimentation électrique sur tous les pôles (séparateur électrique avec un intervalle de coupure d'au moins 3 mm, par ex. fusible ou disjoncteur de protection).
- ▶ Sécurisez l'appareil pour éviter toute remise sous tension.
- ▶ Vérifiez que le système est bien hors tension.

### **1.2.9 Danger de mort par électrocution**

Si vous touchez les composants conducteurs, vous vous exposez à une électrocution mortelle.

Avant d'intervenir sur le produit :

- ▶ Mettez le produit hors tension en coupant tous les pôles de toutes les sources d'alimentation électrique (séparateur de catégorie de surtension III à coupure intégrale, par ex. fusible ou disjoncteur de protection).



- ▶ Sécurisez l'appareil pour éviter toute remise sous tension.
- ▶ Attendez au moins 30 min pour que les condensateurs se déchargent.
- ▶ Vérifiez que le système est bien hors tension.

#### **1.2.10 Risque de brûlures ou d'ébouillement au contact des composants chauds**

- ▶ Attendez que les composants aient refroidi avant d'intervenir.

#### **1.2.11 Risque de pollution en cas de fuite de fluide frigorigène**

Le produit contient du fluide frigorigène R32, qui ne doit pas être libéré dans l'atmosphère. Le R32 est un gaz fluoré à effet de serre visé par le protocole de Kyoto avec un PRP (PRP = potentiel de réchauffement planétaire) de 675. S'il parvient dans l'atmosphère, il a un effet 675 fois supérieur à celui du CO<sub>2</sub>, qui est un gaz à effet de serre naturel.

Le fluide frigorigène que contient le produit doit être intégralement collecté par aspiration dans un récipient adéquat, puis mis au rebut ou recyclé conformément aux prescriptions en vigueur.

- ▶ Veillez à ce que les travaux d'installation, de maintenance ou les autres interventions sur le circuit frigorifique soient exclusivement réalisés par un professionnel qualifié officiellement accrédité, qui porte un équipement de protection approprié.
- ▶ Confiez la mise au rebut ou le recyclage du fluide frigorigène qui se trouve dans le produit à un installateur spécialisé accrédité qui doit se conformer aux prescriptions en vigueur.

#### **1.2.12 Risque de blessures sous l'effet du poids élevé du produit**

- ▶ Sollicitez l'aide d'au moins une autre personne pour transporter le produit.

#### **1.2.13 Risque de dommages matériels en cas d'outillage inadapté**

- ▶ Servez-vous d'un outil approprié.

#### **1.2.14 Risque de blessures lors du démontage du boîtier du produit.**

Le démontage du boîtier du produit présente un gros risque de coupures au niveau des bords coupants du cadre.

- ▶ Portez des gants de protection pour éviter de vous couper.

#### **1.2.15 Risque de brûlures ou de gelures au contact du fluide frigorigène**

La manipulation du fluide frigorigène présente toujours des risques de brûlures et de gelures.

- ▶ Portez systématiquement des gants avant d'intervenir dessus.

### **1.3 Prescriptions (directives, lois, normes)**

- ▶ Veuillez respecter les prescriptions, normes, directives, décrets et lois en vigueur dans le pays.





## 2 Remarques relatives à la documentation

### 2.1 Respect des documents complémentaires applicables

- Conformez-vous impérativement à toutes les notices d'utilisation et d'installation qui accompagnent les composants de l'installation.

### 2.2 Conservation des documents

- Remettez cette notice et l'ensemble des documents complémentaires applicables à l'utilisateur.

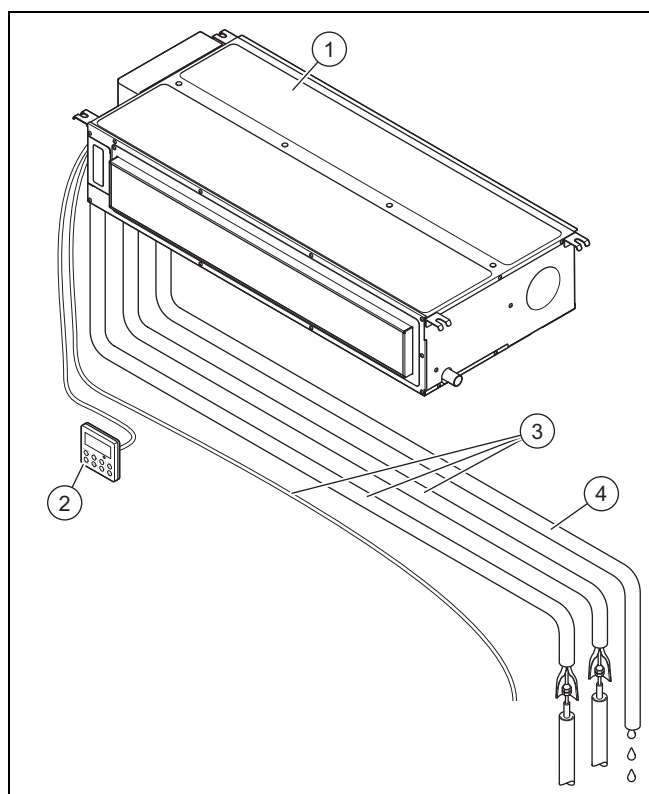
### 2.3 Validité de la notice

Cette notice s'applique exclusivement au produit suivant :

- Unité intérieure VAM1-035 DNI: 8000010715

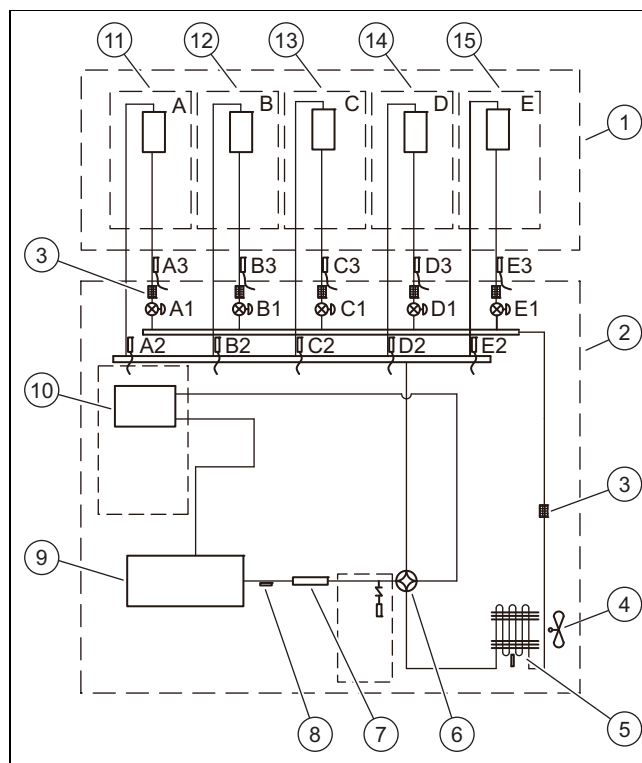
## 3 Description du produit

### 3.1 Structure du produit



- |   |                    |   |                                 |
|---|--------------------|---|---------------------------------|
| 1 | Unité intérieure   | 3 | Tubage et câble de raccordement |
| 2 | Commande par câble | 4 | Tube de drainage des condensats |

### 3.2 Schéma du circuit de refroidissement



- |    |                                  |                    |  |
|----|----------------------------------|--------------------|--|
| 1  | Unité intérieure                 | 14                 | Échangeur thermique D                        |
| 2  | Unité extérieure                 | 15                 | Échangeur thermique E                        |
| 3  | Filtre                           | A1, B1, C1, D1, E1 | Détendeur électronique                       |
| 4  | Ventilateur                      | A2, B2, C2, D2, E2 | Capteur de température conduite de gaz chaud |
| 5  | Échangeur thermique              | A3, B3, C3, D3, E3 | Capteur de température conduite de liquide   |
| 6  | Vanne 4 voies                    |                    |  |
| 7  | Silencieux                       |                    |  |
| 8  | Capteur de température de sortie |                    |  |
| 9  | Compresseur inverter             |                    |  |
| 10 | Séparateur gaz-liquide           |                    |  |
| 11 | Échangeur thermique A            |                    |  |
| 12 | Échangeur thermique B            |                    |  |
| 13 | Échangeur thermique C            |                    |  |

### 3.3 Marquage CE



Le marquage CE atteste que les produits sont conformes aux exigences élémentaires des directives applicables, conformément à la déclaration de conformité.

La déclaration de conformité est disponible chez le fabricant.

### 3.4 Informations relatives au fluide frigorigène

#### 3.4.1 Informations relatives à la protection de l'environnement



##### Remarque

Cette unité renferme des gaz à effet de serre fluorés.

Seuls les professionnels qui possèdent les qualifications requises sont autorisés à procéder à sa maintenance et à sa mise au rebut. Tous les installateurs qui interviennent sur des systèmes frigorifiques doivent disposer des compétences et des certifications requises, qui sont délivrées par les infrastructures compétentes dans les différents pays. S'il faut faire appel à un autre technicien pour réparer une installation, l'intervenant doit s'assurer qu'il est suffisamment qualifié pour manipuler du fluide frigorigène inflammable.

Fluide frigorigène R32, PRG=675.

#### Appoint de fluide frigorigène supplémentaire

Conformément au règlement (UE) n° 517/2014 relatif à certains gaz à effet de serre fluorés, les consignes applicables en cas d'appoint de fluide frigorigène sont les suivantes :

- Complétez l'étiquette fournie avec l'unité et indiquez la quantité de fluide frigorigène d'usine (voir la plaque signalétique), la quantité d'appoint de fluide frigorigène ainsi que la quantité totale.

#### 3.4.2 Complétez l'étiquette de niveau de fluide frigorigène

Contains fluorinated greenhouse gases

**R32**  
GWP:675

① =  kg

② =  kg

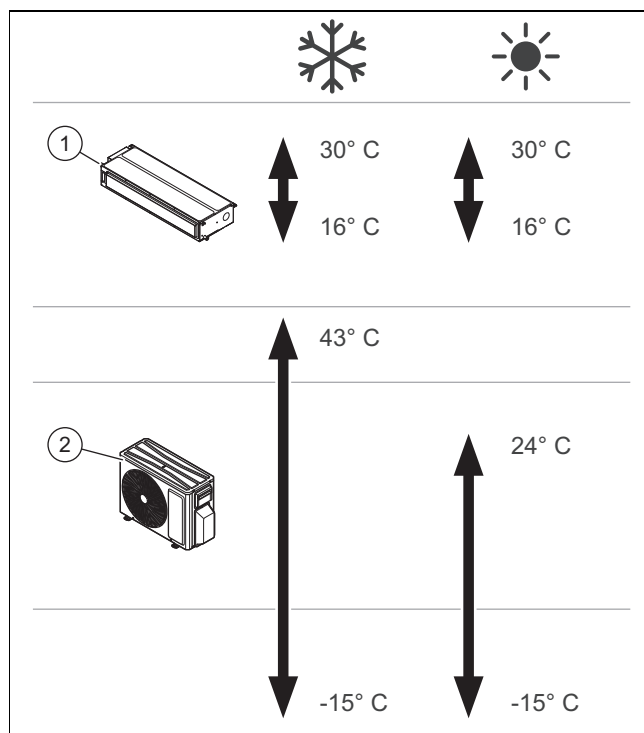
① + ② =  kg

$\frac{\text{GWP} \times \text{kg}}{1000} =$   tCO<sub>2</sub>eq

⑥ ⑤

- |   |   |   |   |
|---|---|---|---|
| 1 | Charge de fluide frigorigène d'usine de l'unité : voir la plaque signalétique de l'unité. | 4 | Émissions de gaz à effet de serre correspondant à la quantité totale de fluide frigorigène indiquées en tonnes équivalent CO <sub>2</sub> (arrondies au centième près). |
| 2 | Quantité de fluide frigorigène supplémentaire (appoint effectué sur place).               | 5 | Unité extérieure.   |
| 3 | Quantité totale de fluide frigorigène.  | 6 | Bouteille de fluide frigorigène et clé de remplissage.  |

### 3.5 Plages de températures admissibles pour le fonctionnement



Cet appareil a été spécialement conçu pour les plages de températures indiquées dans l'illustration.

Les conditions de service de l'unité intérieure (1) varient suivant la plage de températures de service de l'unité extérieure (2).

## 4 Montage de l'unité intérieure

Toutes les dimensions des illustrations sont exprimées en millimètres (mm).

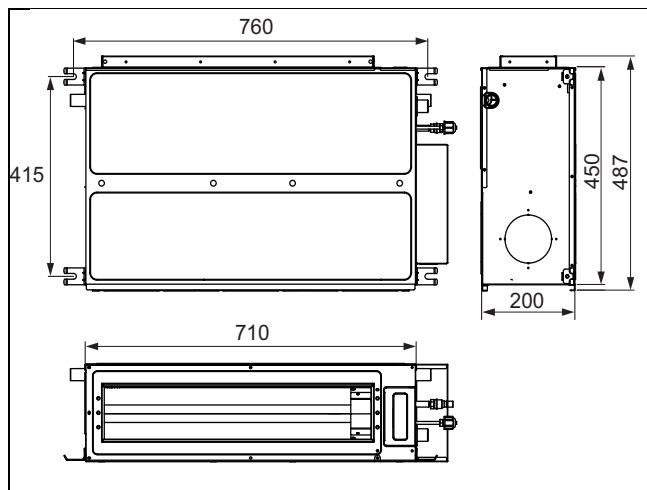
### 4.1 Contrôle du contenu de la livraison

- Vérifiez le matériel livré.

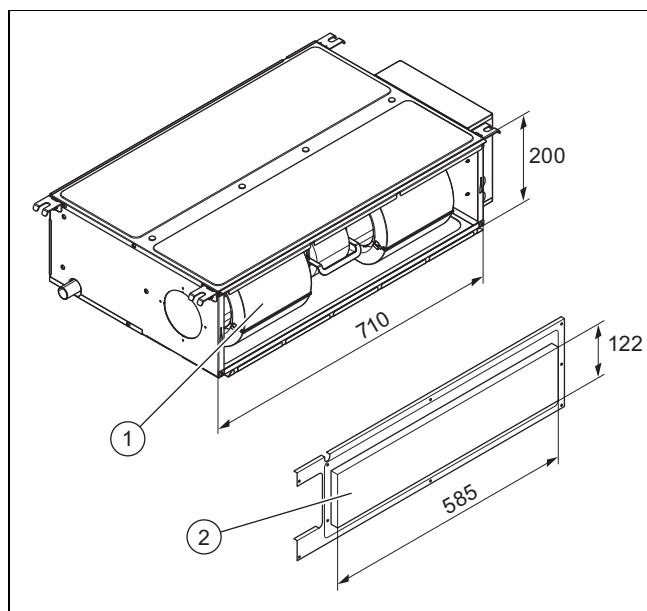
Numéro	Description
1	Unité intérieure

## 4.2 Dimensions

### 4.2.1 Dimensions de l'unité intérieure



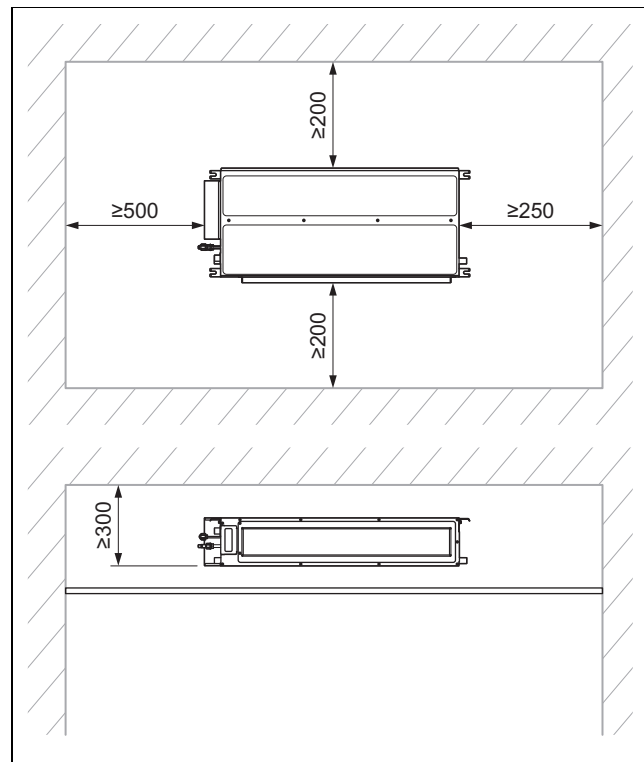
#### 4.2.1.1 Dimensions des ouvertures d'entrée et de sortie d'air



1 Entrée d'air

2 Sortie d'air

## 4.3 Distances minimales pour l'installation



- ▶ Installez et positionnez correctement le produit conformément à la réglementation et en respectant les distances minimales qui figurent sur le plan.

## 4.4 Choix de l'emplacement

- ▶ Choisissez un local d'installation suffisamment résistant pour supporter le poids de l'unité intérieure.
- ▶ Ne montez pas le produit dans un endroit trop poussiéreux pour limiter l'encrassement des filtres à air.
- ▶ Installez l'unité intérieure dans un endroit où l'entrée et la sortie d'air ne peuvent pas être bloquées.
- ▶ Montez l'unité intérieure de façon à faciliter l'évacuation des condensats avec la conduite d'écoulement des condensats.
- ▶ Ne placez pas l'unité intérieure à proximité de sources de chaleur, ou encore de gaz et de vapeurs inflammables ou explosives.
- ▶ Montez l'unité intérieure et le câble de raccordement à au moins 1 m des téléviseurs ou des postes de radio, afin d'éviter le bruit et les interférences.
- ▶ Prévoyez suffisamment de place pour effectuer la maintenance. Voir les écarts minimaux.
- ▶ Conformez-vous aux normes nationales et aux dispositions locales en vigueur.

#### 4.5 Utilisation du gabarit de montage

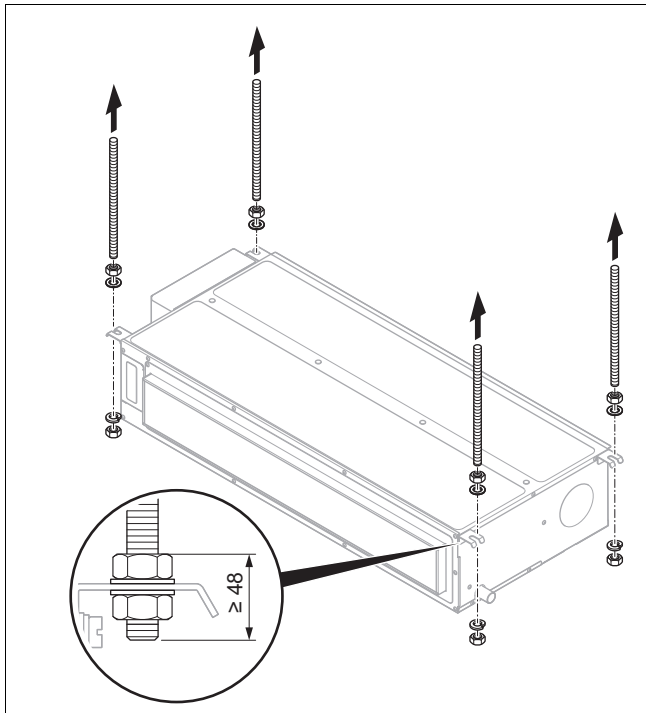
- ▶ Servez-vous du gabarit de montage pour définir l'emplacement des trous à percer et des ouvertures à pratiquer.

#### 4.6 Suspendez le produit.

1. N'installez pas le produit dans un endroit trop poussiéreux pour limiter l'encrassement des filtres à air.
2. Vérifiez que le plafond est suffisamment solide pour supporter le poids du produit.
3. Tenez compte du poids total du produit.

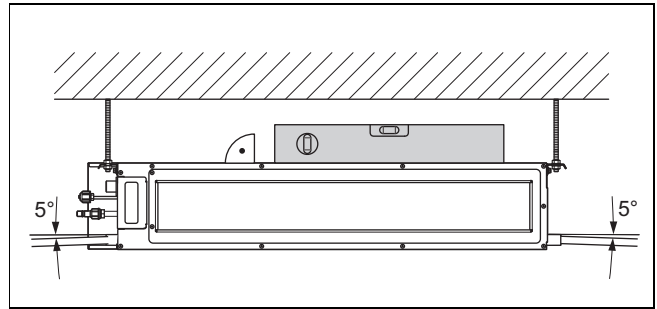
**Condition:** Résistance du support insuffisante

- ▶ Veillez à ce que le dispositif de suspension utilisé sur place soit suffisamment résistant.



4. Utilisez des tiges d'ancrage (sur place), les écrous et les rondelles pour accrocher l'appareil au plafond.
5. Marquez les 4 points de fixation sur le plafond porteur selon le gabarit de montage.
  - Conservez une faible pente pour le tuyau d'évacuation des condensats, pour assurer une évacuation correcte des condensats.
6. Percez les trous pour recevoir les tiges d'ancrage (sur place).
7. Enfoncez les tiges d'ancrage dans les trous.
8. Insérez les tiges d'ancrage dans les logements de l'unité intérieure et serrez les écrous.

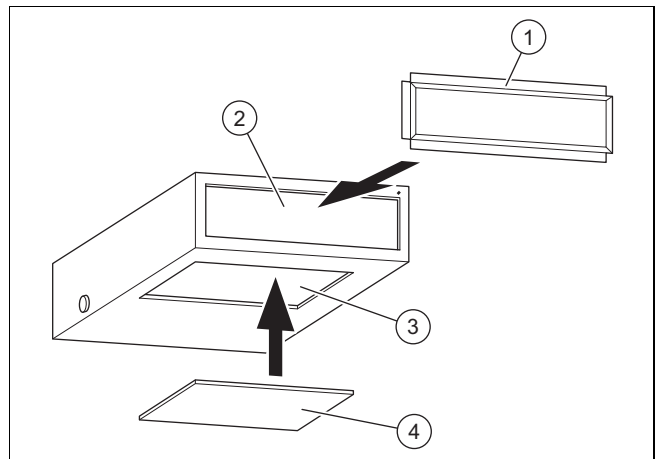
#### 4.7 Placer l'unité intérieure à l'horizontale



- ▶ Après le montage, mettez l'unité intérieure bien à l'horizontale avec un niveau à bulle.
  - à l'horizontale d'avant en arrière.
  - inclinée à gauche ou à droite de 5 %, suivant le sens d'écoulement des condensats.

#### 4.8 Modification de l'alimentation en air

L'unité intérieure est équipée en usine d'une alimentation en air à l'arrière.



- |   |                                     |   |                                |
|---|-------------------------------------|---|--------------------------------|
| 1 | Cadre de raccordement rectangulaire | 3 | Alimentation en air inférieure |
| 2 | Alimentation en air arrière         | 4 | Cache                          |

- ▶ Si l'air doit venir du dessous, retirez le cache (4) de l'alimentation en air inférieure (3).



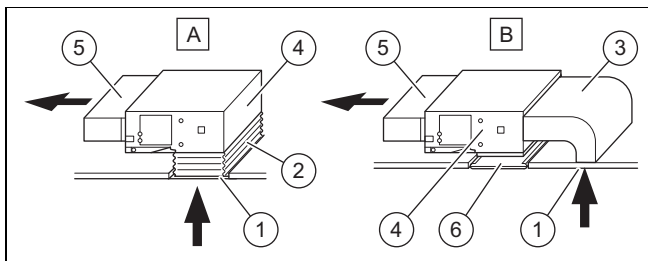
#### Remarque

L'alimentation en air inférieure étant susceptible de produire plus de bruit que l'alimentation en air arrière, il est conseillé d'installer un silencieux et un boîtier de raccordement.

- ▶ Installez le cadre de raccordement rectangulaire (1).
- ▶ Fermez l'alimentation en air arrière (2) avec le cache préalablement retiré.

#### Options d'installation

- ▶ Le type d'installation dépend des conditions structurelles ainsi que des consignes de sécurité et d'entretien.



- |                                  |   |                             |
|----------------------------------|---|-----------------------------|
| A, B Options d'installation      | 3 | Alimentation en air arrière |
| 1 Alimentation en air inférieure | 4 | Unité intérieure            |
| 2 Embout en toile                | 5 | Sortie d'air                |
|                                  | 6 | Grille d'accès              |

- ▶ Reliez l'unité intérieure et le conduit inférieur (1) à un conduit d'air.
  - Nous vous recommandons d'utiliser un embout en toile (2) pour faciliter le montage et éviter le bruit lors d'une utilisation ultérieure.

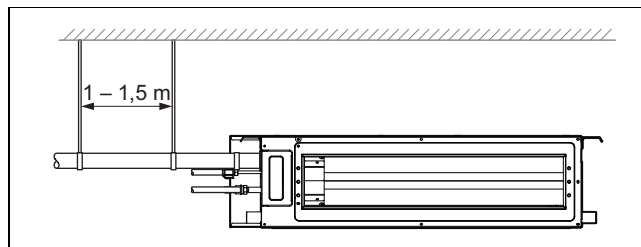
#### 4.9 Raccorder les tubes de fluide frigorigène à l'unité intérieure

1. Retirez les bouchons de canalisation.
2. Lorsque vous centrez le tube sur le raccordement de l'unité intérieure, serrez d'abord l'écrou-raccord à la main.
3. Lors du raccordement ou de la séparation de la canalisation de l'unité, utilisez une clé à fourche et une clé dynamométrique.
4. Lors du raccordement, appliquez du fluide frigorigène à l'intérieur et à l'extérieur de l'écrou-raccord.
5. Serrez l'écrou-raccord à la main avant d'utiliser la clé à fourche.
6. Vérifiez l'étanchéité du raccord de tubes.
7. Fixez l'isolation thermique aux conduites de liquide et de gaz.

## 5 Installation hydraulique

### 5.1 Montage de la conduite d'écoulement des condensats

- ▶ Installez la conduite d'écoulement des condensats avec une inclinaison de 5° à 10° pour l'évacuation.
- ▶ Appliquez une isolation thermique pour éviter la condensation à l'extérieur de la conduite.
- ▶ Lors du raccordement de la conduite d'écoulement des condensats à l'unité intérieure, veillez à ne pas appliquer une pression excessive sur la conduite placée sur le côté de l'unité intérieure.
- ▶ Fixez la conduite d'écoulement des condensats au plus près de l'unité intérieure.
- ▶ Vous pouvez utiliser un tuyau en PVC rigide généraliste pour la canalisation d'évacuation. Insérez l'extrémité de la canalisation en PVC dans l'évacuation.



Le diamètre du tube de drainage ne doit pas être inférieur au diamètre de la conduite de fluide frigorigène (diamètre 3/8", épaisseur de paroi min. 1,5 mm).

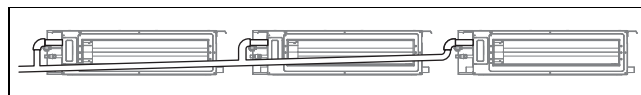
Pour une bonne évacuation des condensats, le raccord de tube doit être le plus court possible et sa pente doit être de 5° à 10°.

Pour une bonne évacuation des condensats, il ne doit pas y avoir d'autres gradients sur la ligne.

Espacez les suspensions de 1 m à 1,5 m pour éviter que le tuyau de vidange ne se plie.

- ▶ S'il n'y a pas assez de pente, installez un tube vertical.
- ▶ Pour éviter la condensation, isolez la conduite d'écoulement des condensats avec un matériau adapté.

#### Raccordement de plusieurs unités intérieures

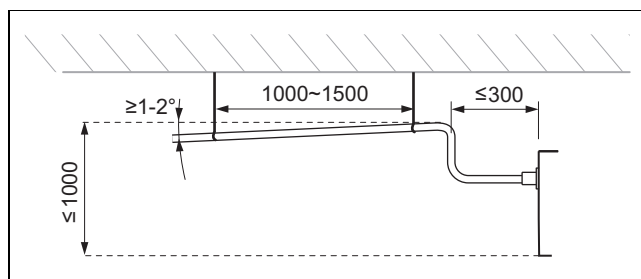


- ▶ Si plusieurs évacuations convergent, procédez selon l'illustration.

Si la conduite d'écoulement des condensats est reliée à plusieurs unités intérieures, le collecteur doit être placé 100 mm plus bas que l'ouverture d'évacuation de chaque unité intérieure. Pour cela, utilisez un tube beaucoup plus épais.

- ▶ Montez la canalisation sans former de pli, sous peine de gêner l'écoulement de l'eau.
- ▶ Installez la conduite d'écoulement des condensats de manière à ce que l'extrémité libre ne soit pas à proximité de sources de mauvaises odeurs, afin d'éviter que celles-ci ne pénètrent dans la pièce.

#### Raccordement avec tube vertical

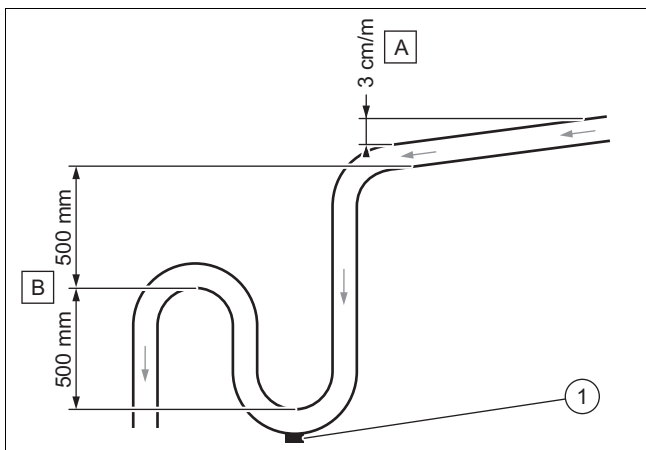


Déterminez le tracé de la ligne de manière à ce que la canalisation soit la plus courte possible.

Installez les supports de tuyauterie en respectant les distances et les inclinaisons indiquées sur les figures.

## 5.2 Installation du tube de condensats

- ▶ Respectez les distances et inclinaisons pour que les condensats s'écoulent correctement à la sortie du produit.



- ▶ Respectez la pente minimum (A) pour permettre l'évacuation des condensats.
- ▶ Installez un système d'évacuation approprié (B) pour empêcher l'infiltration d'odeurs.
- ▶ Prévoyez un bouchon de vidange (1) au fond du récupérateur de condensats. Assurez-vous que le bouchon puisse être rapidement démonté.
- ▶ Positionnez correctement le tube d'évacuation pour ne pas mettre de pression sur le raccord d'évacuation du produit.

## 5.3 Test d'étanchéité

- ▶ Une fois l'installation électrique terminée, testez l'évacuation des condensats pour vous assurer qu'elle s'écoule correctement et qu'elle est étanche.
- ▶ Vérifiez que l'eau s'écoule correctement dans le tuyau d'évacuation et que les raccordements n'ont pas de fuites.
  - En cas d'installation de l'unité intérieure dans un nouveau bâtiment, il est recommandé d'effectuer ce test avant de revêtir le plafond.

## 5.4 Vidanger l'azote de l'unité intérieure

1. La face arrière de l'unité intérieure comporte deux tubes en cuivre équipés d'embouts en matière plastique. L'extrémité la plus large comporte un repère relatif à la charge d'azote moléculaire de l'unité. S'il y a un petit bouton rouge qui dépasse, cela signifie que l'unité n'est pas totalement vidangée.
2. Exercez une pression sur l'embout de l'autre tube, celui qui présente le plus petit diamètre, pour évacuer tout l'azote que contient l'unité.

## 6 Installation électrique

### 6.1 Installation électrique



#### Danger !

#### Danger de mort par électrocution

Si vous touchez les composants conducteurs, vous vous exposez à une électrocution mortelle.

- ▶ Débranchez la fiche de secteur. Vous pouvez aussi mettre le produit hors tension (séparateur avec un intervalle de coupure d'au moins 3 mm, par ex. fusible ou interrupteur).
- ▶ Sécurisez l'appareil pour éviter toute remise sous tension.
- ▶ Attendez au moins 30 min pour que les condensateurs se déchargent.
- ▶ Vérifiez que le système est bien hors tension.
- ▶ Reliez la phase à la terre.
- ▶ Court-circuitez la phase et le conducteur neutre.
- ▶ Couvrez ou enfermez les pièces sous tension situées à proximité.

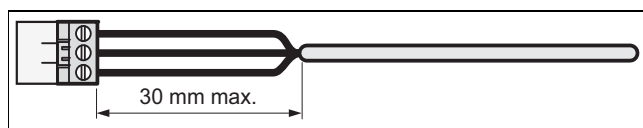
- ▶ L'installation électrique doit être réalisée exclusivement par un électricien qualifié.

### 6.2 Coupure de l'alimentation électrique

- ▶ Coupez l'alimentation électrique avant de procéder aux raccordements électriques.

### 6.3 Câblage

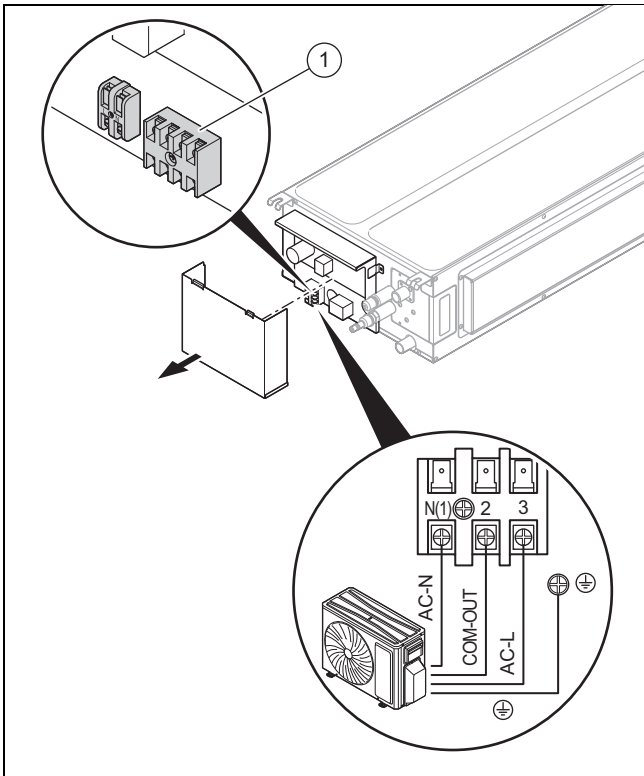
1. Utilisez des serre-câbles.
2. Mettez les câbles de raccordement à la bonne longueur.



3. Pour éviter tout court-circuit en cas de désolidarisation intempestive d'un fil, ne dénudez pas la gaine extérieure des câbles flexibles sur plus de 30 mm.
4. Faites attention à ne pas endommager l'isolation des fils internes lorsque vous retirez la gaine extérieure.
5. Dénudez les brins internes uniquement sur une longueur suffisante pour assurer un raccordement fiable et stable.
6. Pour éviter les courts-circuits provoqués par la désolidarisation de fils, placez des cosses aux extrémités des fils après les avoir dénudés.
7. Vérifiez que tous les fils sont correctement fixés au niveau des bornes du connecteur. Procédez aux rectifications nécessaires le cas échéant.
8. Utilisez des câbles distincts pour l'alimentation électrique et la communication.
9. Il est recommandé d'utiliser des câbles blindés pour la communication.

10. Le câble de communication doit mesurer au moins 0,75 mm<sup>2</sup>.

## 6.4 Raccordement électrique de l'unité intérieure

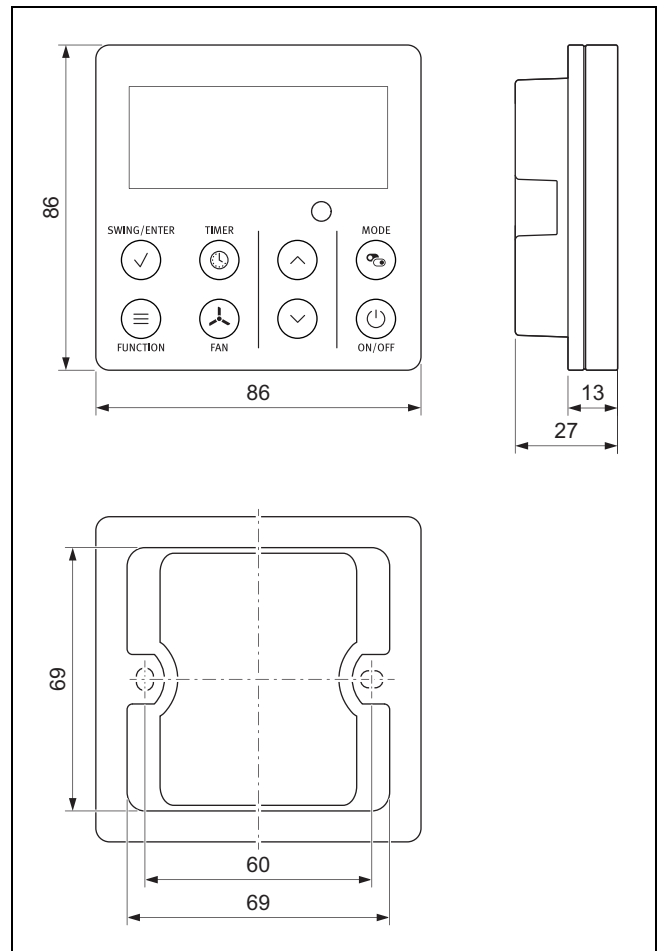


1 Raccordement de l'unité extérieure

1. Desserrez les vis du cache du boîtier de commande et retirez-le.
2. Desserrez les vis du bornier (2), insérez les embouts de câble de la ligne d'alimentation dans le bornier et serrez les vis.
3. Desserrez les vis du bornier (1), insérez le câble Twisted-Pair à deux fils du régulateur dans le bornier et serrez les vis.

## 6.5 Installation du régulateur filaire

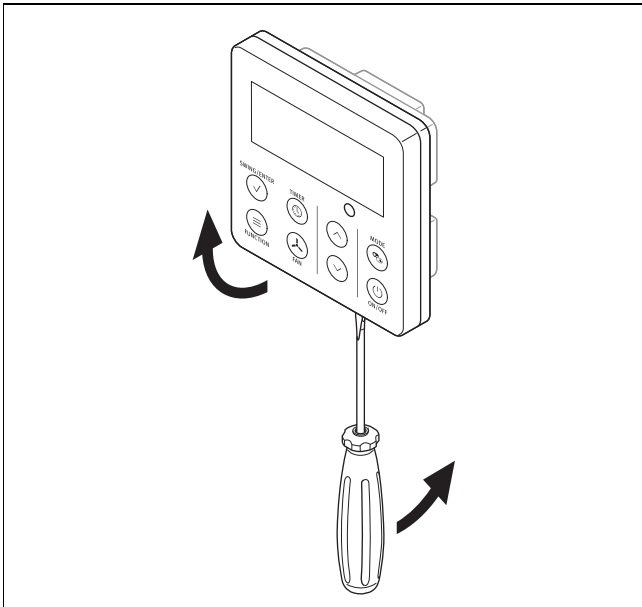
### 6.5.1 Dimensions du régulateur filaire



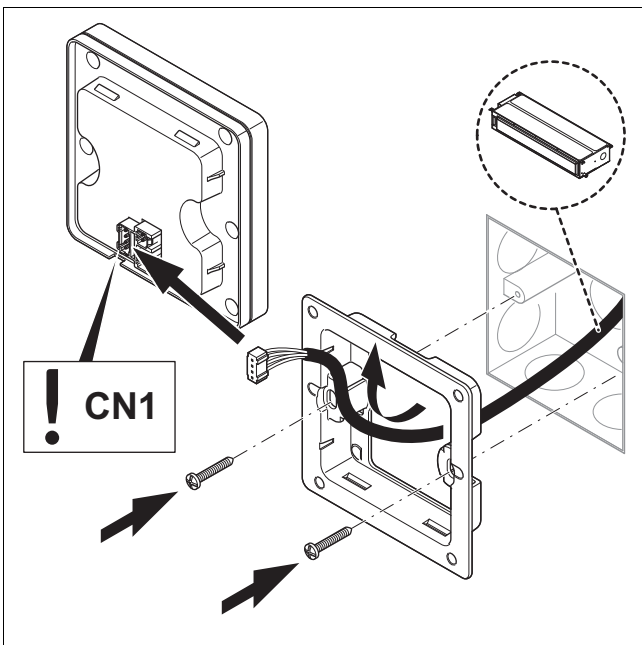
### 6.5.2 Montage du boîtier d'installation

1. Choisissez un boîtier d'installation compatible avec les dimensions du régulateur.
2. Vérifiez que le boîtier d'installation est compatible avec le régulateur.
3. Installez le boîtier d'installation dans la pièce où se trouve l'unité intérieure.

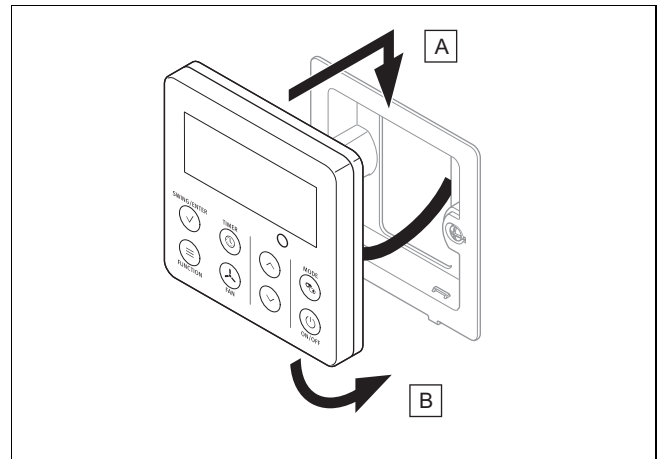
### 6.5.3 Montage du régulateur filaire



1. Ouvrez le boîtier du régulateur en appuyant sur les pattes du dessous à l'aide d'un tournevis.

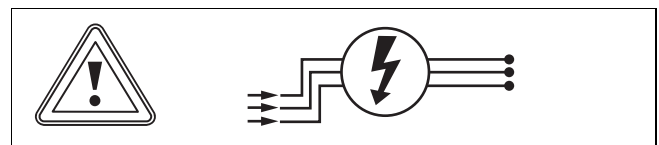


2. Tirez le câble blindé Twisted Pair à deux fils hors du trou d'installation dans le mur et acheminez-le à travers le support du régulateur.
3. Vissez le support du régulateur au boîtier d'installation.
4. Raccordez les deux fils au régulateur.



5. Fermez le régulateur en accrochant les pattes en haut et en bas de son support comme indiqué sur les illustrations.

### 6.5.4 Rétablir l'alimentation électrique



- Rétablissez l'alimentation électrique.

## 7 Remise à l'utilisateur

- Une fois l'installation terminée, montrez à l'utilisateur les emplacements et les fonctions des dispositifs de sécurité.
- Insistez particulièrement sur les consignes de sécurité que l'utilisateur doit impérativement respecter.
- Informez l'utilisateur de la nécessité d'une maintenance régulière de son produit.
- Si vous avez plus d'une unité intérieure en fonctionnement, vous devez toutes les programmer sur le même mode (chauffage ou rafraîchissement). Sinon, il risque d'y avoir un conflit entre les modes de fonctionnement, auquel cas les unités intérieures afficheront un message de défaut.

## 8 Dépannage

### 8.1 Dépannage

Identification et élimination des dérangements (→ Annexe A)  
Codes d'erreur (→ Annexe B)



## 8.2 Approvisionnement en pièces de rechange

Les pièces d'origine du produit ont été homologuées par le fabricant dans le cadre des tests de conformité. Si vous utilisez des pièces qui ne sont pas certifiées ou homologuées à des fins de maintenance ou de réparation, le produit risque de ne plus répondre aux normes en vigueur, et donc de ne plus être conforme.

Nous recommandons donc expressément d'utiliser les pièces de rechange originales du fabricant afin de garantir un fonctionnement sûr et fiable du produit. Pour toute information sur les pièces de rechange originales, reportez-vous aux coordonnées qui figurent au dos de la présente notice.

- ▶ Utilisez exclusivement des pièces de rechange originales spécialement homologuées pour le produit dans le cadre de la maintenance ou la réparation.

## 9 Inspection et maintenance

### 9.1 Respect des intervalles d'inspection et de maintenance

- ▶ Conformez-vous aux intervalles minimums d'inspection et de maintenance. Il peut être nécessaire d'anticiper l'intervention de maintenance, en fonction des constats de l'inspection.

### 9.2 Maintenance du produit

#### Une fois par mois

- ▶ Vérifiez l'état de propreté des filtres à air.
  - Nettoyez le filtre à l'eau ou avec un aspirateur.

#### Tous les 6 mois

- ▶ Démontez l'habillage du produit.
- ▶ Vérifiez l'état de propreté de l'échangeur de chaleur.
- ▶ Enlevez tous les corps étrangers de la surface à ailettes de l'échangeur de chaleur qui peuvent obstruer la circulation de l'air.
- ▶ Nettoyez la poussière à l'aide d'un jet d'air comprimé.
- ▶ Lavez et brossez doucement avec de l'eau, puis séchez à l'aide d'un jet d'air comprimé.
- ▶ Vérifiez qu'il n'y a aucun obstacle dans l'évacuation des condensats qui pourrait empêcher l'écoulement normal de l'eau.

## 10 Mise hors service définitive

1. Vidangez le fluide frigorigène.
2. Démontez le produit.
3. Recyclez ou déposez le produit ainsi que ses composants.

## 11 Mise au rebut de l'emballage

- ▶ Procédez à la mise au rebut de l'emballage dans les règles.
- ▶ Conformez-vous à toutes les prescriptions en vigueur.

## 12 Service après-vente

Vous trouverez les coordonnées de notre service client dans Country specifics.

## Annexe

### A Identification et élimination des dérangements

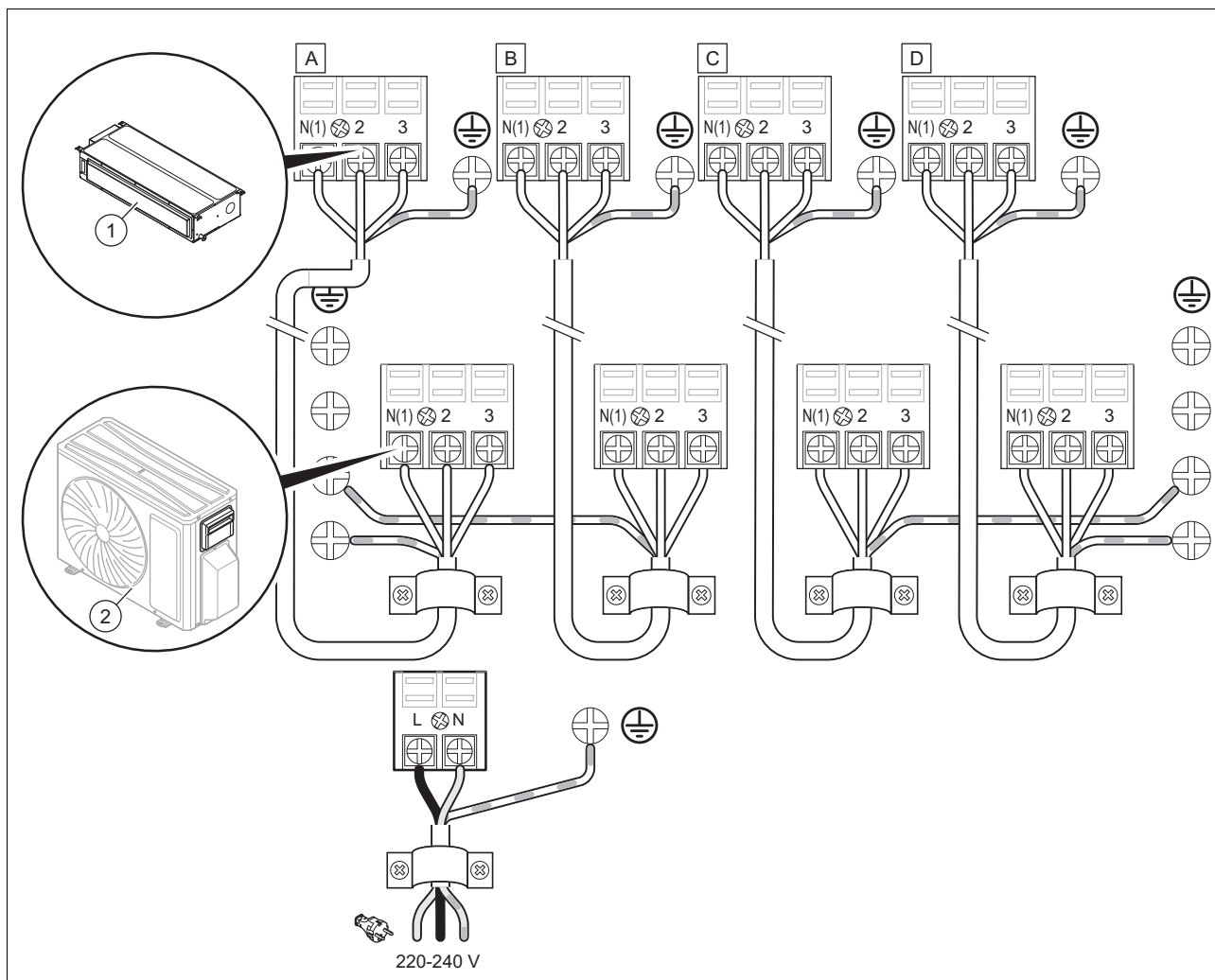
Défauts	Causes possibles	Solutions
L'unité a été mise sous tension mais l'écran ne s'allume pas et il n'y a pas de signal sonore quand on active les fonctions.	Le module d'alimentation n'est pas branché ou le raccordement à l'alimentation électrique n'est pas conforme.	Vérifiez que le problème n'est pas lié à l'alimentation électrique. Si c'est le cas, attendez que l'alimentation électrique soit rétablie. Si ce n'est pas le cas, inspectez le circuit d'alimentation électrique et vérifiez que le connecteur d'alimentation est bien branché.
Dès que l'unité est mise sous tension, le disjoncteur différentiel du logement se déclenche. Une panne de courant se produit quand on met l'unité sous tension.	Le câblage n'est pas correctement raccordé, il est en mauvais état ou il y a eu une infiltration d'humidité dans le matériel électrique. Le disjoncteur différentiel sélectionné n'est pas correct.	Vérifiez que l'unité a été correctement mise à la terre. Vérifiez que le câblage a été correctement raccordé. Inspectez le câblage de l'unité intérieure. Vérifiez que l'isolation du câble d'alimentation n'est pas endommagée et remplacez-la si c'est nécessaire. Sélectionnez un disjoncteur différentiel adapté.
Le témoin de transmission du signal clignote bien quand on met l'unité sous tension, mais il ne se passe rien quand on active une fonction.	Dysfonctionnement de la télécommande.	Changez les piles de la télécommande. Réparez la télécommande ou remplacez-la si nécessaire.
<b>PUISSANCE DE RAFRAÎCHISSEMENT OU DE CHAUFFAGE INSUFFISANTE</b>		
Vérifiez la température réglée sur la télécommande.	La température réglée n'est pas correcte.	Ajustez la température réglée.
La puissance du ventilateur est très faible.	Le moteur du ventilateur de l'unité intérieure ne tourne pas assez vite.	Réglez la vitesse du ventilateur sur un niveau moyen ou élevé.
Bruits parasites. Puissance de rafraîchissement ou de chauffage insuffisante. Ventilation insuffisante.	Le filtre de l'unité intérieure est encrassé ou colmaté.	Vérifiez que le filtre n'est pas encrassé et nettoyez-le si nécessaire.
L'unité diffuse de l'air froid en mode chauffage.	Dysfonctionnement de la vanne 4 voies.	Contactez le service client.
Il est impossible de régler l'ailette horizontale.	Dysfonctionnement de l'ailette horizontale.	Contactez le service client.
Le moteur du ventilateur de l'unité intérieure ne fonctionne pas.	Dysfonctionnement du moteur du ventilateur de l'unité intérieure.	Contactez le service client.
Le moteur du ventilateur de l'unité extérieure ne fonctionne pas.	Dysfonctionnement du moteur du ventilateur de l'unité extérieure.	Contactez le service client.
Le compresseur ne fonctionne pas.	Dysfonctionnement du compresseur. Le compresseur a été coupé par le thermostat.	Contactez le service client.
<b>FUITE D'EAU EN PROVENANCE DE LA CLIMATISATION</b>		
Il y a de l'eau qui s'écoule de l'unité intérieure. Fuite d'eau dans la conduite d'évacuation.	La conduite d'évacuation est bouchée. La conduite d'évacuation n'est pas assez en pente. La conduite d'évacuation est défectueuse.	Enlevez les corps étrangers de la conduite d'évacuation. Remplacez la conduite d'évacuation.
Il y a de l'eau qui s'écoule des raccordements des canalisations de l'unité intérieure.	Les canalisations n'ont pas été correctement isolées.	Revoyez l'isolation des canalisations et fixez-les correctement.
<b>VIBRATIONS ET BRUITS ANORMAUX DE L'UNITÉ</b>		
On entend de l'eau qui coule.	Le flux de fluide frigorigène provoque des bruits bizarres quand on met l'unité sous tension ou hors tension.	Il s'agit d'un phénomène normal. Ces bruits bizarres cessent au bout de quelques minutes.
L'unité intérieure fait des bruits bizarres.	Il y a des corps étrangers dans l'unité intérieure ou dans les assemblages qui y sont raccordés.	Retirez les corps étrangers. Remettez toutes les pièces de l'unité intérieure à leur place, serrez les vis et isolez les zones d'interconnexion entre les assemblages.
L'unité extérieure fait des bruits bizarres.	Il y a des corps étrangers dans l'unité extérieure ou dans les assemblages qui y sont raccordés.	Retirez les corps étrangers. Remettez toutes les pièces de l'unité extérieure à leur place, serrez les vis et isolez les zones d'interconnexion entre les assemblages.

## B Codes d'erreur

N°	Désignation du dysfonctionnement	Écran	État de l'installation	Causes possibles
		Code		
1	Circuit ouvert/court-circuit du capteur de température ambiante	F1	En mode refroidissement et séchage, l'unité intérieure fonctionne pendant que les autres consommateurs sont arrêtés. L'ensemble de l'installation est mis à l'arrêt	Le capteur de température ambiante n'est pas relié au tableau de commande AP1. Capteur de température ambiante défectueux.
2	Circuit ouvert/court-circuit du capteur de température de la batterie de l'unité intérieure	F2	En mode refroidissement et séchage, l'unité intérieure fonctionne pendant que les autres consommateurs sont arrêtés. L'ensemble de l'installation est mis à l'arrêt	Le capteur de température n'est pas raccordé au circuit imprimé AP1. Capteur de température défectueux.
3	Dysfonctionnement de la communication entre l'unité intérieure et l'unité extérieure	E6	En mode refroidissement, le compresseur s'arrête, alors que le ventilateur de l'unité intérieure continue de fonctionner. En cours du mode chauffage, l'installation complète s'arrête.	Voir Détection et résolution des anomalies.
4	Perte de fluide frigorigène	F0	L'afficheur indique F0 et le système est à l'arrêt.	Le capteur de l'évaporateur de l'unité intérieure ne fonctionne pas correctement. Vérifiez le niveau du fluide frigorigène.
5	Protection complète contre l'eau	E9	Contacteur de niveau d'eau	Lorsque l'appareil détecte une coupure de l'interrupteur de niveau d'eau de plus de huit secondes, le système passe en protection complète contre l'eau. Éteignez et rallumez le produit pour résoudre l'anomalie.
6	Le moteur du ventilateur (unité intérieure) ne fonctionne pas	H6	L'ensemble de l'installation est mis à l'arrêt.	Mauvais contact de la borne de rétroaction du moteur. Dysfonctionnement du circuit imprimé de l'unité intérieure AP1. Dysfonctionnement du moteur.
7	Anomalie du signal de passage à zéro de l'unité intérieure	U8	Le compresseur, le ventilateur extérieur et le ventilateur intérieur sont mis à l'arrêt	L'alimentation est interrompue. Circuit imprimé de l'unité intérieure défectueux.
8	Protection de l'installation contre la surpression	E1	En mode refroidissement et séchage, tous les consommateurs sont mis hors service, à l'exception du ventilateur de l'unité intérieure. En cours du mode chauffage, l'installation complète s'arrête.	Trop de fluide frigorigène (y compris en cas d'obstruction de l'échangeur thermique par la saleté et de mauvaises conditions de rayonnement)
9	Protection contre le gel de la batterie de l'unité intérieure	E2	Pas de code défaut. Il s'agit du code d'état du mode.	
10	Protection de l'installation contre une pression trop basse	E3	L'écran affiche E3 jusqu'à ce que le pressostat basse pression arrête le fonctionnement.	Protection contre une pression trop faible Protection de l'installation contre une pression trop basse Protection du compresseur contre une pression trop faible
11	Prévention des fortes températures à la sortie du compresseur	E4	En mode refroidissement et séchage, le compresseur et le ventilateur de l'unité extérieure s'arrêtent, alors que le ventilateur de l'unité intérieure continue de fonctionner. Pendant le mode chauffage, tous les consommateurs s'arrêtent.	Voir Dépannage (protection de la sortie d'air, surcharge)

N°	Désignation du dysfonctionnement	Écran	État de l'installation	Causes possibles
		Code		
12	Protection contre les surcharges électriques	E5	En mode refroidissement et séchage, le compresseur et le ventilateur de l'unité extérieure s'arrêtent, alors que le ventilateur de l'unité intérieure continue de fonctionner. Pendant le mode chauffage, tous les consommateurs s'arrêtent.	L'alimentation électrique est instable, les fluctuations sont trop importantes. L'alimentation électrique est insuffisante, la charge est trop élevée.
13	Erreur de conflit de mode	E7	L'unité intérieure s'arrête et affiche E7 alors que les autres appareils fonctionnent normalement	Le mode sélectionné dans l'appareil est différent des autres.
14	Dysfonctionnement du cavalier	C5	La télécommande sans fil et les touches fonctionnent, mais ne peuvent pas exécuter la commande correspondante.	Aucun pont enfichable sur le circuit imprimé. Pont enfichable mal inséré. Pont enfichable endommagé. Connexion défectueuse du circuit imprimé.
15	Unités intérieure et extérieure incompatibles	LP	Les unités intérieure et extérieure ne fonctionnent pas.	Les unités intérieure et extérieure ne sont pas compatibles.

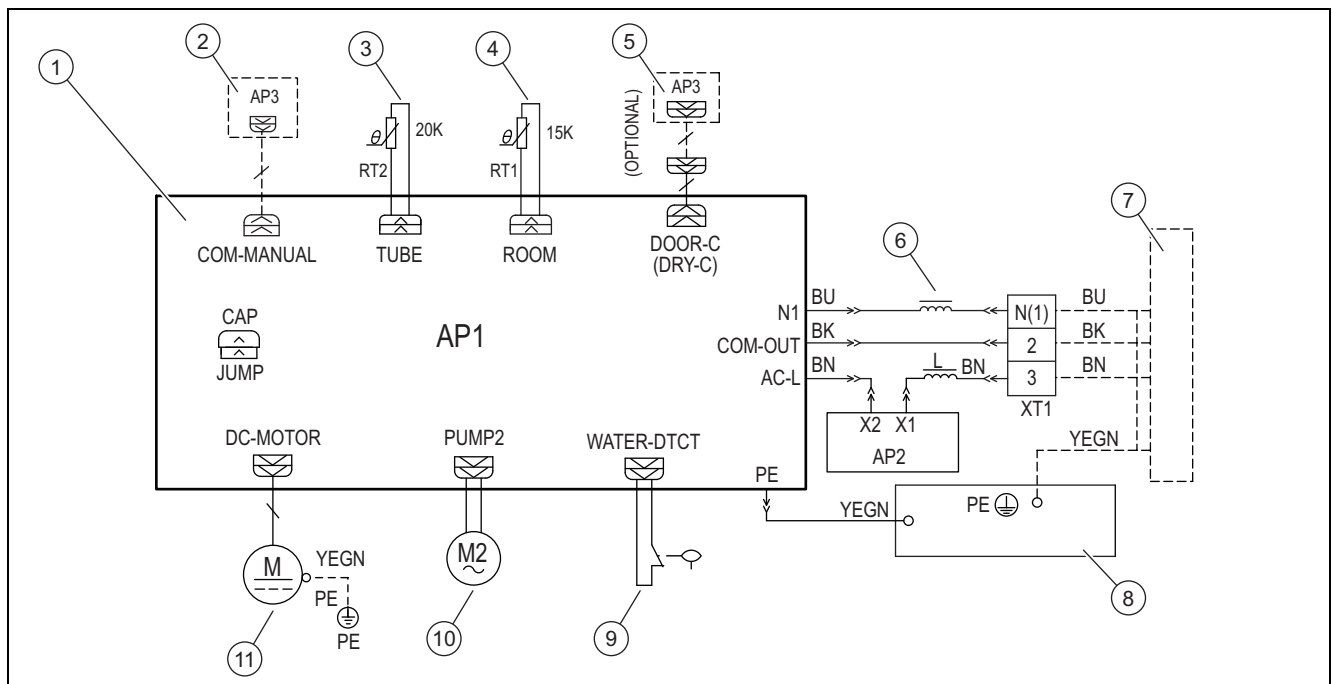
### C Schéma électrique de raccordement de l'unité extérieure à l'unité intérieure.



1 Unité(s) intérieure(s)

2 Unité extérieure

## D Schéma électrique

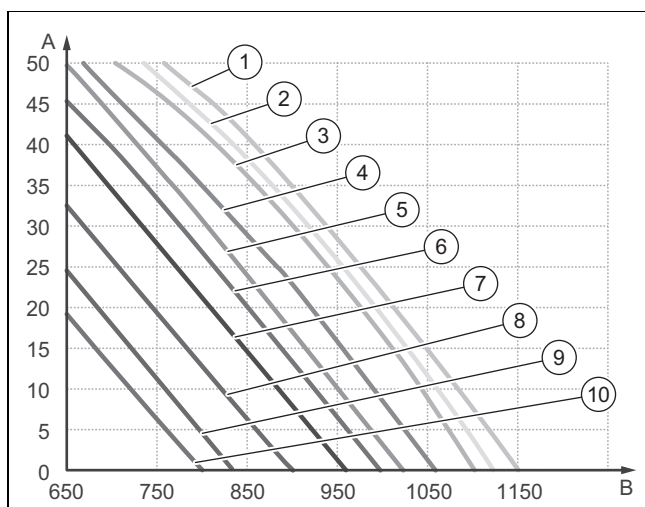


- |   |  |    |                                   |
|---|--|----|-----------------------------------|
| 1 | Carte électronique                     | 7  | Unité extérieure                  |
| 2 | Régulateur filaire                     | 8  | Boîtier électrique                |
| 3 | Capteur de température du tuyau (20 K) | 9  | Interrupteur du niveau de liquide |
| 4 | Capteur de température ambiante (15 K) | 10 | Moteur de la pompe à eau          |
| 5 | En option : Gate Control               | 11 | Moteur de ventilateur             |
| 6 | Aimant annulaire                       |    |                                   |

### Abréviations

Abréviation	Signification	Abréviation	Signification	Abréviation	Signification
WH	blanc	VT	violet	BK	noir
YE	jaune	GN	vert	OG	orange
RD	rouge	BN	marron		
YEGN	jaune/vert	BU	bleu		

## E Courbes de pression statique du volume d'air



- |   |                   |   |     |
|---|-------------------|---|-----|
| A | Pression statique | 1 | S13 |
| B | Volume d'air      | 2 | S12 |

3	S11	7	S07
4	S10	8	S06
5	S09	9	S05
6	S08	10	S04



#### Remarque

Il existe cinq niveaux de pression statique externe (ESP) réglables par télécommande.

La télécommande permet de choisir les vitesses turbo, H, M et L.

Sélection de la pression statique	Très grande vitesse	Grande vitesse	Vitesse modérément élevée	Vitesse moyenne	Vitesse modérément basse	Basse vitesse	Très basse vitesse
P03	S09	S08	S07	S06	S05	S04	S03
P04	S10	S09	S08	S07	S06	S05	S04
P05	S11	S10	S09	S08	S07	S06	S05
P06	S12	S11	S10	S09	S08	S07	S06
P07	S13	S12	S11	S10	S09	S08	S07

## F Caractéristiques techniques

### Caractéristiques techniques - Généralités

	VAM1-035 DNI
Alimentation électrique	220-240 V~ / 50 Hz / monophasé
Alimentation électrique de	Unité extérieure
Alimentation électrique	220-240 V~ / 50 Hz / monophasé
Capacité de refroidissement	3.500 W
Capacité de chauffage	4.000 W
Volume d'écoulement d'air	650/560/520/480/450/410/380 m³/h
Volume de déshumidification	1,4 l/h
Régime du moteur du ventilateur pour rafraîchissement/chauffage	1280/1200/1150/1100/1060/1020/980 tr/min
Puissance électrique absorbée par le moteur du ventilateur	50 W
Fusible	5 A
Niveau de pression acoustique	39/37/36/35/34/33/32 db(A)
Niveau de puissance acoustique	55/53/52/51/50/49/48 db(A)
Poids net	19 kg
Poids brut	23 kg

### Caractéristiques techniques - Conduites de raccordement

	VAM1-035 DNI
Diamètre extérieur de la conduite de liquide	6,35 mm (1/4")
Diamètre extérieur de la conduite de gaz chaud	9,52 mm (3/8")
Diamètre extérieur du tube de drainage	25 mm

## Index

<b>D</b>	
Documents .....	65
<b>E</b>	
Électricité.....	63
<b>F</b>	
Fluide frigorigène R32 .....	63
<b>I</b>	
Incendie.....	63
Installateur spécialisé.....	62
<b>M</b>	
Maintenance.....	73
Marquage CE .....	65
Mise au rebut de l'emballage .....	73
Mise au rebut, emballage.....	73
<b>O</b>	
Outillage .....	64
<b>P</b>	
Pièces de rechange.....	73
Prescriptions.....	64
<b>Q</b>	
Qualifications .....	62
<b>S</b>	
Suspendre le produit au plafond .....	68
<b>T</b>	
Tension.....	63
Transport.....	64
Travaux d'inspection .....	73
Travaux de maintenance.....	73

# Upute za instaliranje i održavanje

## Sadržaj

<b>1</b>	<b>Sigurnost</b> .....	<b>81</b>	<b>B</b>	<b>Kôdovi greške</b> .....	<b>93</b>
1.1	Upozorenja koja se odnose na određenu radnju.....	81	<b>C</b>	<b>Električni plan za spajanje vanjske jedinice s unutarnjom</b> .....	<b>94</b>
1.2	Općeniti sigurnosni zahtjevi .....	81	<b>D</b>	<b>Električni plan</b> .....	<b>95</b>
1.3	Propisi (smjernice, zakoni, norme) .....	83	<b>E</b>	<b>Statičke krivulje tlaka volumena zraka</b> .....	<b>95</b>
<b>2</b>	<b>Napomene o dokumentaciji</b> .....	<b>84</b>	<b>F</b>	<b>Tehnički podaci</b> .....	<b>96</b>
2.1	Poštivanje važeće dokumentacije .....	84	<b>Kazalo</b> .....		<b>97</b>
2.2	Čuvanje dokumentacije .....	84			
2.3	Područje važenja uputa .....	84			
<b>3</b>	<b>Opis proizvoda</b> .....	<b>84</b>			
3.1	Struktura proizvoda.....	84			
3.2	Shema cirkulacije za hlađenje .....	84			
3.3	CE oznaka .....	84			
3.4	Informacije o rashladnom sredstvu.....	85			
3.5	Dopušteno područje temperature za rad .....	85			
<b>4</b>	<b>Montaža unutarnje jedinice</b> .....	<b>85</b>			
4.1	Provjera opsega isporuke.....	85			
4.2	Dimenzije .....	85			
4.3	Minimalna udaljenost za instalaciju .....	86			
4.4	Zahtjevi za mjesto postavljanja.....	86			
4.5	Korištenje montažnog predloška .....	86			
4.6	Vješanje proizvoda .....	86			
4.7	Horizontalno usmjeravanje unutarnje jedinice.....	87			
4.8	Promjena dovoda zraka.....	87			
4.9	Priključivanje cijevi rashladnog sredstva na unutarnju jedinicu.....	87			
<b>5</b>	<b>Hidraulička instalacija</b> .....	<b>87</b>			
5.1	Montaža voda za ispuštanje kondenzata .....	87			
5.2	Montaža kondenzata .....	88			
5.3	Provođenje testa propusnosti .....	88			
5.4	Ispuštanje dušika iz unutarnje jedinice .....	88			
<b>6</b>	<b>Elektroinstalacija</b> .....	<b>88</b>			
6.1	Elektroinstalacija.....	88			
6.2	Prekid dovoda struje.....	89			
6.3	Ožičenje.....	89			
6.4	Električni priključak unutarnje jedinice.....	89			
6.5	Instalacija žičnog regulatora .....	90			
<b>7</b>	<b>Predaja korisniku</b> .....	<b>91</b>			
<b>8</b>	<b>Uklanjanje smetnji</b> .....	<b>91</b>			
8.1	Uklanjanje smetnji.....	91			
8.2	Nabavka rezervnih dijelova .....	91			
<b>9</b>	<b>Inspekcija i održavanje</b> .....	<b>91</b>			
9.1	Poštivanje intervala za inspekciju i radove održavanja .....	91			
9.2	Održavanja proizvoda.....	91			
<b>10</b>	<b>Razgradnja na kraju životnoga vijeka</b> .....	<b>91</b>			
<b>11</b>	<b>Zbrinjavanje ambalaže</b> .....	<b>91</b>			
<b>12</b>	<b>Servisna služba za korisnike</b> .....	<b>91</b>			
<b>Dodatak</b> .....		<b>92</b>			
<b>A</b>	<b>Prepoznavanje i uklanjanje smetnji</b> .....	<b>92</b>			



# 1 Sigurnost

## 1.1 Upozorenja koja se odnose na određenu radnju

### Klasifikacija upozorenja koja se odnose na određenu radnju

Upozorenja koja se odnose na određenu radnju klasificirana su znakovima upozorenja i signalnim riječima u pogledu moguće opasnosti na sljedeći način:

#### Znakovi upozorenja i signalne riječi



##### Opasnost!

Neposredna opasnost po život ili opasnost od teških tjelesnih ozljeda



##### Opasnost!

Opasnost po život od strujnog udara



##### Upozorenje!

Opasnost od lakših tjelesnih ozljeda



##### Oprez!

Rizik od materijalnih ili ekoloških šteta

## 1.2 Općeniti sigurnosni zahtjevi

### 1.2.1 Opasnost od nedovoljne kvalifikacije

Sljedeće poslove smiju provoditi samo ovlaštteni serviseri koji su za to kvalificirani:

- Montaža
  - Demontaža
  - Instalacija
  - Puštanje u rad
  - Inspekcija i održavanje
  - Popravak
  - Stavljanje izvan pogona
- Postupajte u skladu sa stanjem tehnike.

### 1.2.2 Opasnost zbog nedovoljne kvalifikacije za rashladno sredstvo R32

Svaku aktivnost koja zahtijeva otvaranje uređaja i zapečaćenih sastavnica smije provesti samo stručna osoba koja ima znanja o posebnim svojstvima i opasnostima rashladnog sredstva R32.

Za radove na krugu rashladnog sredstva potrebna su specifična stručna znanja o rashladnoj tehnici koja odgovaraju lokalnim zakonima. U to spadaju i posebna stručna znanja o rukovanju sa zapaljivim rashladnim

sredstvima, odgovarajućem alatu i potrebnoj zaštitnoj opremi.

- Pridržavajte se lokalnih zakona i propisa.

### 1.2.3 Opasnost od požara ili eksplozije uslijed pogrešnog skladištenja

Proizvod sadrži zapaljivo rashladno sredstvo R32. Kod propusnosti u kombinaciji s izvorom požara postoji opasnost od požara ili eksplozije.

- Skladištite proizvod samo u prostorijama u kojima nema trajnih izvora požara. Takvi izvori požara su na primjer otvorena vatra, uključeni plinski uređaj ili električni grijač.

### 1.2.4 Opasnost po život zbog vatre ili eksplozije zbog propusnosti u krugu rashladnog sredstva

Proizvod sadrži zapaljivo rashladno sredstvo R32. U slučaju propusnosti rashladno sredstvo koje izlazi može zbog miješanja sa zrakom stvoriti zapaljivu atmosferu. Postoji opasnost od požara i eksplozije. U slučaju požara mogu nastati toksične i nagrizajuće tvari poput karbonil fluorida, ugljičnog monoksida ili vodikov fluorida.

- Ako radite na otvorenom proizvodu, onda prije početka i tijekom radova provjerite postoji li propusnost uređajem za provjeru propusnosti plina.
- Sam uređaj za provjeru propusnosti plina ne smije biti izvor požara. Uređaj za provjeru propusnosti plina mora biti kalibriran za rashladno sredstvo R32 i podešen na donju granicu eksplozivnosti od  $\leq 25\%$ .
- Ako sumnjate na propusnost, onda ugasite sve otvorene vatre u okolini.
- Ako postoji propusnost koja zahtjeva postupak zavarivanja, onda uklonite svo rashladno sredstvo iz sustava ili ga izolirajte (putem zapornog ventila) u područje sustava u kojem nema propusnosti.
- Izvore požara držite dalje od proizvoda. Izvori požara su npr. otvoreni plamen, vruće površine s više od  $550\text{ }^{\circ}\text{C}$ , električni uređaji i alati koji mogu izazvati požar ili statičko rasterećenje.



### 1.2.5 Opasnost po život uslijed zagušljive atmosfere zbog propusnosti u krugu rashladnog sredstva

Proizvod sadrži zapaljivo rashladno sredstvo R32. Kod propusnosti rashladno sredstvo može stvarati zagušljivu atmosferu. Postoji opasnost od gušenja.

- ▶ Imajte na umu da rashladno sredstvo ima veću gustoću od zraka i da se može akumulirati u blizini tla.
- ▶ Pazite da rashladno sredstvo nema miris.
- ▶ Pazite da se rashladno sredstvo ne akumulira u udubljenju.
- ▶ Pazite da rashladno sredstvo ne dospije u unutrašnjost objekta putem otvora na objektu.
- ▶ Pazite da rashladno sredstvo ne dospije namjerno u kanalizacijski sustav.

### 1.2.6 Opasnost po život zbog vatre ili eksplozije prilikom uklanjanja rashladnog sredstva

Proizvod sadrži zapaljivo rashladno sredstvo R32. Rashladno sredstvo može stvoriti zapaljivu atmosferu uslijed miješanja sa zrakom. Postoji opasnost od požara i eksplozije. U slučaju požara mogu nastati toksične i nagrizajuće tvari poput karbonil fluorida, ugljičnog monoksida ili vodikovog fluorida.

- ▶ Radove provodite samo ako ste ovlašteni za rad s rashladnim sredstvom R32.
- ▶ Nosite osobnu zaštitnu opremu i ponesite vatrogasni aparat.
- ▶ Koristite samo alate i uređaja koji su dopušteni za rashladno sredstvo R32 i koji su u besprijekornom stanju.
- ▶ Uvjerite se da nema zraka u krugu rashladnog sredstva, u alatima ili uređajima koji provode rashladno sredstvo ili u boci s rashladnim sredstvom.
- ▶ Rashladno se sredstvo ne smije crpiti pomoću kompresora u vanjsku jedinicu, odn. ne smije se provoditi postupak pump-down.

### 1.2.7 Opasnost po život zbog vatre

U proizvodu se koristi rashladno sredstvo niske zapaljivosti (sigurnosna grupa A2).

- ▶ Izbjegavajte otvoreni plamen u blizini proizvoda.

- ▶ U blizini proizvoda ne koristite zapaljive tvari, posebice zapaljive sprejeve i plinove.



### 1.2.8 Opasnost po život od strujnog udara

U slučaju dodira komponente koja provodi napon postoji smrtna opasnost od strujnog udara.

Prije radova na proizvodu:

- ▶ Proizvod dovedite u beznaponsko stanje tako što ćete isključiti sva strujna napajanja u svim polovima (elektronska sklopka s otvorom kontakta od barem 3 mm, npr. osigurač ili zaštitna mrežna sklopka).
- ▶ Osigurajte od ponovnog uključivanja.
- ▶ Provjerite nepostojanje napona.

### 1.2.9 Opasnost po život od strujnog udara

U slučaju dodira komponente koja provodi napon postoji smrtna opasnost od strujnog udara.

Prije radova na proizvodu:

- ▶ Proizvod dovedite u beznaponsko stanje tako što ćete isključiti sva strujna napajanja u svim polovima (električni separator prenaponske kategorije III za potpuno odvajanje, npr. osigurač ili zaštitna mrežna sklopka).
- ▶ Osigurajte od ponovnog uključivanja.
- ▶ Pričekajte barem 30 min dok se kondenzatori ne isprazne.
- ▶ Provjerite nepostojanje napona.

### 1.2.10 Opasnost od opeklina i oparina uslijed vrućih sastavnih dijelova

- ▶ Na tim sastavnim dijelovima radite tek kada se rashlade.

### 1.2.11 Rizik od ekoloških šteta izazvanih rashladnim sredstvom

Proizvod sadrži rashladno sredstvo R32. Rashladno sredstvo ne smije dospjeti u atmosferu. R32 predstavlja fluorirani staklenički plin koji je registriran Kyoto-protokolom s GWP 675 (GWP = Global Warming Potential). Ako dospije u atmosferu, djeluje 675 puta više od prirodnog stakleničkog plina CO<sub>2</sub>.

Rashladno sredstvo koje se nalazi u proizvodu prije zbrinjavanja proizvoda mora se u potpunosti isisati u prikladnu posudu kako bi se nakon toga propisno recikliralo ili zbrinulo u otpad.



- ▶ Vodite računa da samo ovlašteni serviser s odgovarajućom zaštitnom opremom provodi instalacijske radove, radove na održavanju, te ostale zahvate na krugu rashladnog sredstva.
- ▶ Za propisnu reciklažu i odlaganje na otpad rashladnog sredstva koje se nalazi u proizvodu angažirajte ovlaštenog servisera.

#### **1.2.12 Opasnost od ozljeda uslijed velike težine proizvoda**

- ▶ Transportirajte proizvod uz pomoć najmanje dvije osobe.

#### **1.2.13 Rizik od materijalne štete uslijed neprikladnog alata**

- ▶ Koristite propisni alat.

#### **1.2.14 Opasnost od ozljeda prilikom rastavljanja oplata proizvoda.**

Prilikom rastavljanja oplata proizvoda postoji veliki rizik od posjekotina na oštrim rubovima okvira.

- ▶ Kako se ne bi porezali, nosite zaštitne rukavice.

#### **1.2.15 Opasnost od opekline odn. smrzavanja zbog rashladnog sredstva**

Prilikom rukovanja s rashladnim sredstvom postoji opasnost od opekline i smrzavanja.

- ▶ Zbog toga prije rada obavezno stavite rukavice.

### **1.3 Propisi (smjernice, zakoni, norme)**

- ▶ Pridržavajte se nacionalnih propisa, normi, direktiva, odredbi i zakona.



## 2 Napomene o dokumentaciji

### 2.1 Poštivanje važeće dokumentacije

- ▶ Obvezno obratite pozornost na sve upute za uporabu i instaliranje koje su priložene uz komponente sustava.

### 2.2 Čuvanje dokumentacije

- ▶ Ove upute kao i važeću dokumentaciju predajte vlasniku sustava.

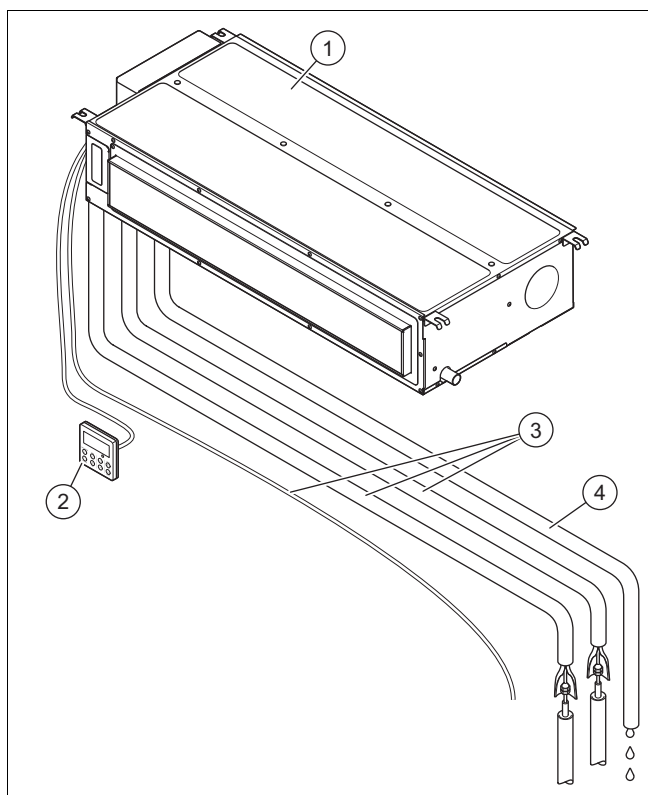
### 2.3 Područje važenja uputa

Ova uputa vrijedi isključivo za sljedeći proizvod:

- Unutarnja jedinica VAM1-035 DNI: 8000010715

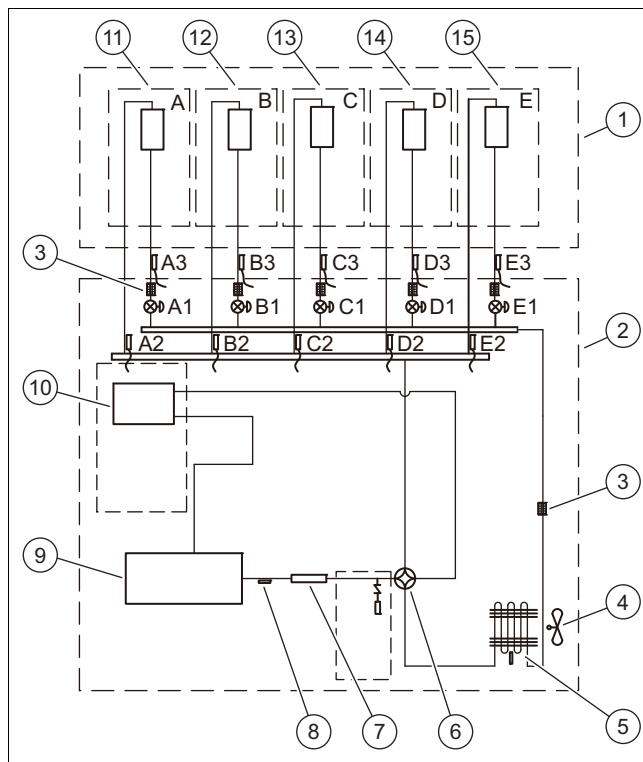
## 3 Opis proizvoda

### 3.1 Struktura proizvoda



- |                                      |                                  |
|--------------------------------------|----------------------------------|
| 1 Unutarnja jedinica                 | 3 Ocjevljenje i priključni kabel |
| 2 Upravljački sklop povezan kabelima | 4 Drenažna cijev za kondenzat    |

### 3.2 Shema cirkulacije za hlađenje



- |                                |   |
|--------------------------------|---|
| 1 Unutarnja jedinica           | 14 Izmjenjivač topline D                              |
| 2 Vanjska jedinica             | 15 Izmjenjivač topline E                              |
| 3 Filtar                       | A1, B1, C1, D1, E1 Elektronički ekspanzijski ventil   |
| 4 Ventilator                   | A2, C2, D2, E2 Osjetnik temperature voda vrućeg plina |
| 5 Izmjenjivač topline          | A3, B3, C3, D3, E3 Osjetnik temperature voda tekućina |
| 6 Četveroputni ventil          |   |
| 7 Zaštita od buke              |   |
| 8 Osjetnik izlazne temperature |   |
| 9 Kompresor inverter           |   |
| 10 Graničnik plin-tekućina     |   |
| 11 Izmjenjivač topline A       |   |
| 12 Izmjenjivač topline B       |   |
| 13 Izmjenjivač topline C       |   |

### 3.3 CE oznaka



CE oznakom se dokazuje da proizvodi sukladno izjavi o sukladnosti ispunjavaju osnovne zahtjeve odgovarajućih direktiva.

Uvid u izjavu o sukladnosti moguće je dobiti kod proizvođača.

### 3.4 Informacije o rashladnom sredstvu

#### 3.4.1 Informacije o zaštiti okoliša



#### Napomena

jedinica sadrži fluorirane pogonske kućne plinove.

Održavanje i zbrinjavanje smije provoditi samo odgovarajući, kvalificirani ovlašteni serviser. Svi instalateri koji provode radove na rashladnom sustavu moraju imati potrebno stručno znanje o odgovarajućim certifikatima koje izdaju odgovarajuće organizacije ovog sektora u pojedinim državama. Ako je za popravak sustava potreban rad nekog drugog tehničara, onda on mora biti pod nadzorom osobe koja je kvalificirana za rukovanje zapaljivim rashladnim sredstvom.

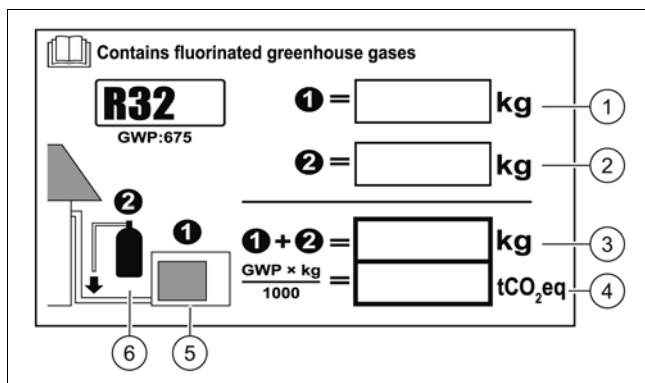
Rashladno sredstvo R32, GWP=675.

#### Dodatno punjenje rashladnog sredstva

Sukladno odredbi (EU) br. 517/2014 o određenim fluoriranim pogonskim kućnim plinovima i kod dodatnog punjenja rashladnog sredstva propisano je sljedeće:

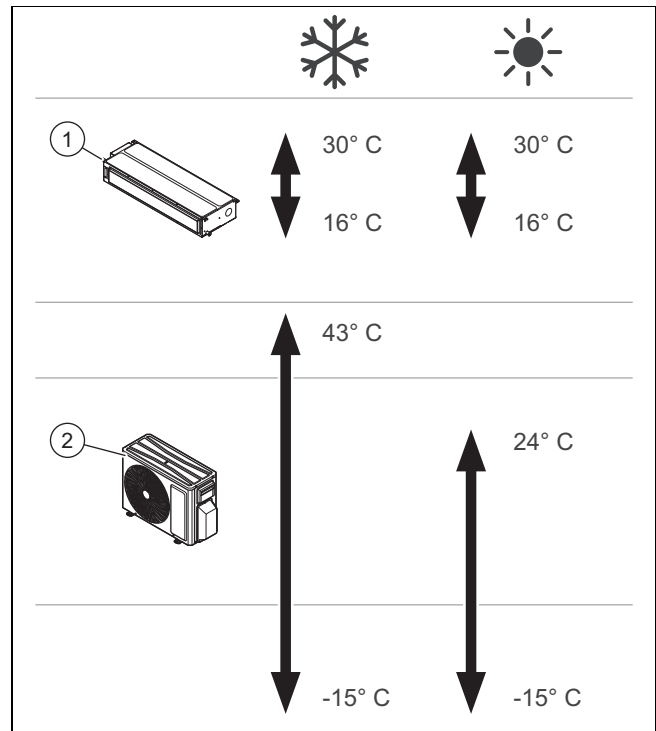
- ▶ Ispunite naljepnicu priloženu jedinici i navedite tvorničku količinu punjenje rashladnog sredstva (pogledajte tipsku pločicu), dodatnu količinu punjenja rashladnog sredstva kao i ukupnu količinu punjenja.

#### 3.4.2 Na etiketi ispunite stanje rashladnog sredstva



- |   |   |   |   |
|---|---|---|---|
| 1 | Tvorničku količinu rashladnog sredstva jedinice vidi na tipskoj pločici jedinice. | 4 | Emisija stakleničkih plinova ukupne količine rashladnog sredstva izražena u tonama kao ekvivalent CO <sub>2</sub> (zaokruženo na 2 decimale). |
| 2 | Dodatna količina rashladnog sredstva (napunjeno na licu mjesta).                  | 5 | Vanjska jedinica.   |
| 3 | Ukupna količina rashladnog sredstva.  | 6 | Boca rashladnog sredstva i ključ za punjenje.   |

### 3.5 Dopušteno područje temperature za rad



Uređaj je razvijen za korištenje u područjima temperature prikazanim na slici.

Radni učinak unutarnje jedinice (1) varira ovisno o području temperature u kojem vanjska jedinica (2) radi.

## 4 Montaža unutarnje jedinice

Sve su dimenzije na slici navedene u milimetrima (mm).

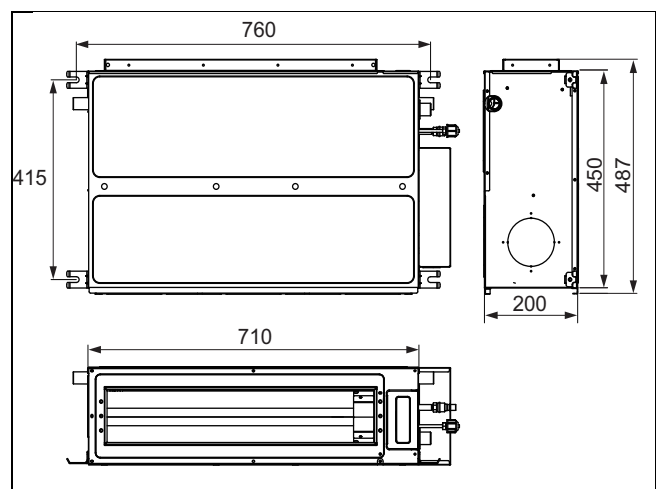
### 4.1 Provjera opsega isporuke

- ▶ Provjerite isporučeni materijal.

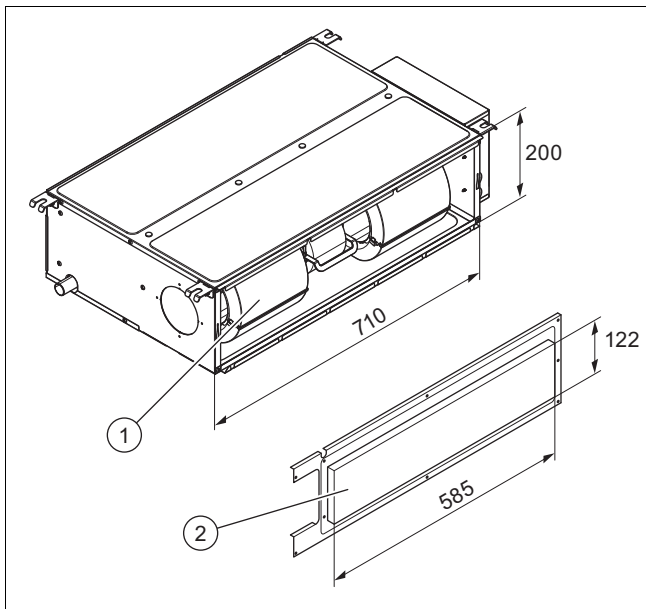
Broj	Opis
1	Unutarnja jedinica

### 4.2 Dimenzije

#### 4.2.1 Dimenzije unutarnje jedinice



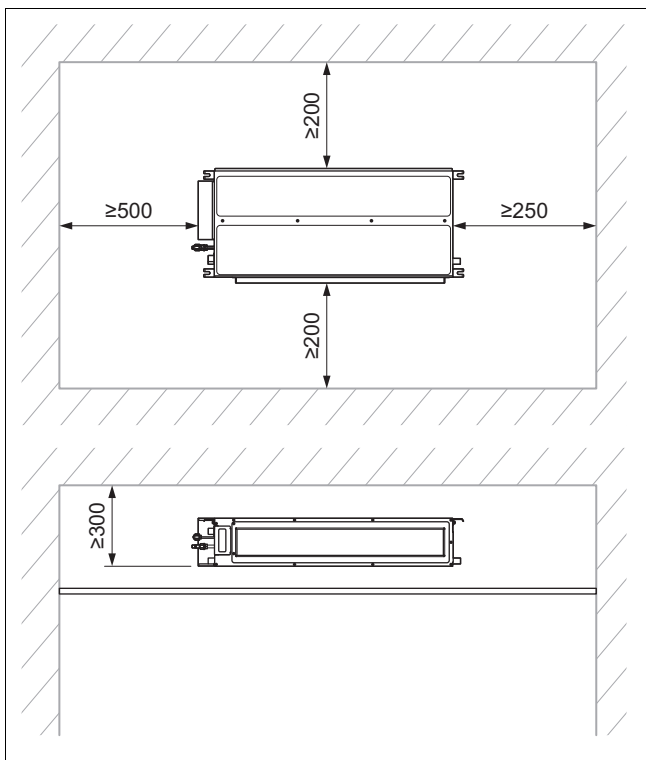
#### 4.2.1.1 Dimenzije otvora za ulaz i izlaz zraka



1 Ulaz zraka

2 Izlaz zraka

#### 4.3 Minimalna udaljenost za instalaciju



- ▶ Instalirajte i pozicionirajte pravilno proizvod i pritom vodite računa o minimalnim udaljenostima navedenim na planu.

#### 4.4 Zahtjevi za mjesto postavljanja

- ▶ Odaberite mjesto postavljanja koje može nositi težinu unutarnje jedinice.
- ▶ Kako biste izbjegli onečišćenje filtra zraka, nemojte montirati proizvod na jako prašnjavom mjestu.
- ▶ Montirajte unutarnju jedinicu na mjestu na kojem ulaz i izlaz zraka ne mogu biti blokirani.
- ▶ Montirajte unutarnju jedinicu tako da se kondenzat može ispustiti putem voda za ispuštanje kondenzata.
- ▶ Nemojte montirati unutarnju jedinicu u blizini izvora topline, zapaljivih i eksplozivnih plinova i para.
- ▶ Montirajte unutarnju jedinicu i električni priključni kabel s minimalno 1 m razmaka od televizijskih i radio uređaja kako biste izbjegli interferenciju i buku.
- ▶ Planirajte dovoljno mjesta za održavanje, pogledajte minimalne udaljenosti.
- ▶ Obratite pozornost na nacionalne standarde i lokalne propise.

#### 4.5 Korištenje montažnog predloška

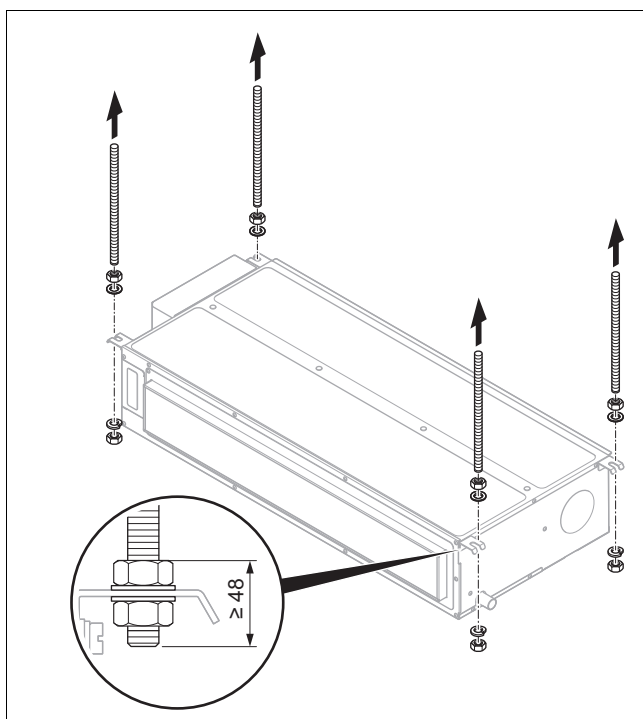
- ▶ Koristite montažni predložak kako biste odredili mjesta na kojima trebate izbušiti rupe i napraviti otvore.

#### 4.6 Vješanje proizvoda

1. Kako biste izbjegli onečišćenje filtra zraka, nemojte proizvod instalirati na jako prašnjavom mjestu.
2. Provjerite dovoljnu nosivost stropa kao bi mogao nositi težinu proizvoda.
3. Vodite računa o ukupnoj težini proizvoda.

**Uvjet:** Nije dovoljna nosivost nosive površine

- ▶ Osigurajte s građevne strane napravu za vješanje dovoljne nosivosti.

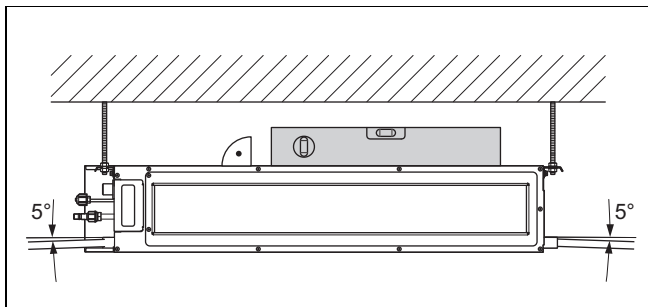


4. Koristite spone (s građevne strane) za vješanje na strop, kao i priložene matice s podložnim pločicama.
5. Označite 4 pričvrstne točke sukladno montažnom spojnom predlošku na nosivom stropu.

- Vodite računa da crijevo za odvod kondenzata ima blagi nagib kako bi kondenzat mogao bez problema otjecati.

6. Izbušite rupe za sponne (s građevne strane).
7. Zabijte sponne u rupe.
8. Uvedite sponne u prijate unutarnje jedinice i pričvrstite matice.

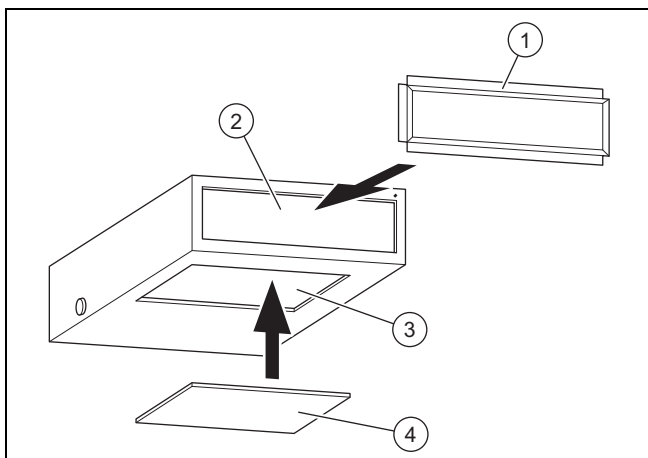
#### 4.7 Horizontalno usmjeravanje unutarnje jedinice



- ▶ Usmjerite unutarnju jedinicu nakon montaže horizontalno pomoću libele.
  - od naprijed prema natrag vodoravno.
  - s lijeva ili desna za 5 % nagnutu, prateći smjer odvodnje kondenzata.

#### 4.8 Promjena dovoda zraka

Unutarnja jedinica opremljena je tvornički sa stražnje strane dovodom zraka.



- |                               |                     |
|-------------------------------|---------------------|
| 1 Pravokutni priključni okvir | 3 Donji dovod zraka |
| 2 Stražnji dovod zraka        | 4 Pokrov            |

- ▶ Ako dovod zraka treba ići odozdo, onda uklonite pokrov (4) donjeg dovoda zraka (3).



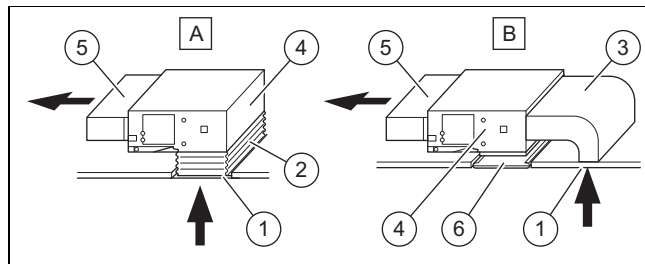
#### Napomena

Kod dovoda zraka odozdo vjerojatno se stvara manje buke nego kod stražnjeg dovoda zraka, tako se preporuča instalacija zaštite od buke i priključne kutije kako bi se buka svela na što je moguće manju mjeru.

- ▶ Montirajte šesterokutni priključni okvir (1).
- ▶ Priključite stražnji dovod zraka (2) s prethodno uklonjenim pokrovom.

#### Varijante instalacije

- ▶ Vrsta instalacije određuje se u skladu s građevinskim okolnostima, kao i sa sigurnosnim odredbama i odredbama o održavanju.



- |                             |                        |
|-----------------------------|------------------------|
| A, B Varijante instalacije  | 3 Stražnji dovod zraka |
| 1 Donji dovod zraka         | 4 Unutarnja jedinica   |
| 2 Podupirač jedrenog platna | 5 Izlaz zraka          |
|                             | 6 Rešetka pristupa     |

- ▶ Spojite unutarnju jedinicu i donje vođenje zraka (1) sa zračnim kanalima.
  - Preporučamo korištenje podupirača jedrenog platna (2) kako bi se olakšala montaža i izbjeglo stvaranje buke u kasnijem radu.

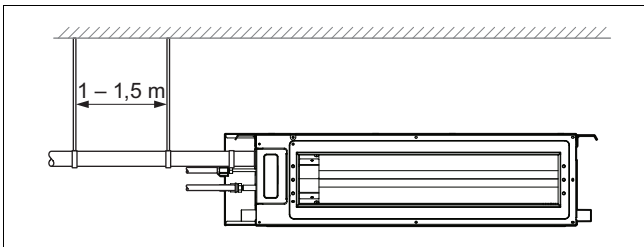
#### 4.9 Priklučivanje cijevi rashladnog sredstva na unutarnju jedinicu

1. Uklonite pokrovne čepove cjevovoda.
2. Prilikom centriranja cijevi na priključak unutarnje jedinice prvo navucite prekrivnu maticu prstima.
3. Prilikom priklučivanja ili otpuštanja cjevovoda na jedinicu uvijek koristite viličasti ključ i moment ključ.
4. Prilikom priklučivanja na unutarnju i vanjsku stranu prekrivne matice nanesite ulje rashladnog sredstva.
5. Prvo navucite prekrivnu maticu prstima, potom koristite viličasti ključ.
6. Provjerite nepropusnost cijevnog spoja.
7. Postavite toplinsku izolaciju na vodove tekućine i plina.

## 5 Hidraulička instalacija

### 5.1 Montaža voda za ispuštanje kondenzata

- ▶ Kako biste osigurali ispušt, montirajte vod za ispuštanje kondenzata s kutom nagiba od 5 do 10°.
- ▶ Kako biste izbjegli izvana stvaranje kondenzata, izolirajte vod za ispuštanje kondenzata.
- ▶ Ako je vod za ispuštanje kondenzata priključen na unutarnji uređaj, pazite da ne dolazi do prekomjernog tlaka na vod za ispuštanje kondenzata na strani unutarnje jedinice.
- ▶ Pričvrstite vod za ispuštanje kondenzata što je moguće bliže unutarnjoj jedinici.
- ▶ Možete koristiti višenamjensku PVC cijev kao cjevovod ispusta. Provedite kraj PVC cjevovoda u ispušt.



Promjer drenažne cijevi ne smije biti manji od promjera voda rashladnog sredstva (promjer 3/8", debljina stjenke min. 1,5 mm).

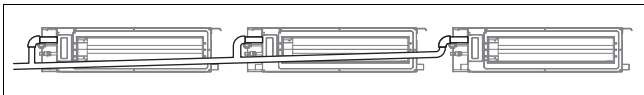
Priključni komad cijevi treba biti što je moguće kraći i njegov nagib mora iznositi najmanje 5 do 10° kako bi se osigurao nesmetan ispušt kondenzata.

Kako bi se osigurao nesmetani ispušt kondenzata, u prolazu voda ne smije postojati više nikakav nagib.

Između ovjesa je potrebno držati razmak od 1-1,5 m kako bi se izbjeglo savijanje ispusnog crijeva.

- ▶ Ako pad nije dovoljan, instalirajte cjevčicu.
- ▶ Kako biste izbjegli stvaranje kondenzata, izolirajte vod za ispuštanje kondenzata odgovarajućim materijalom.

### Priključak više unutarnjih jedinica

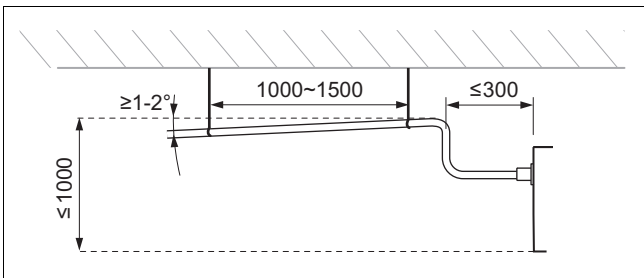


- ▶ Ako zajedno ide više ispusta, onda postupite prema slici.

Ako se vod za ispuštanje kondenzata koristi za više unutarnjih jedinica, sabirna cijev treba biti postavljena 100 mm od otvora ispusta svake jedinice. U tu svrhu koristi se puno deblja cijev.

- ▶ Montirajte cjevovod bez savijanja kako se ne bi došlo do prekida protoka vode.
- ▶ Vod za ispuštanje instalirajte tako da slobodni kraj nije ostavljen u blizini izvora neugodnih mirisa, kako oni ne bi mogli prodrijeti u prostoriju.

### Priključak cjevčice

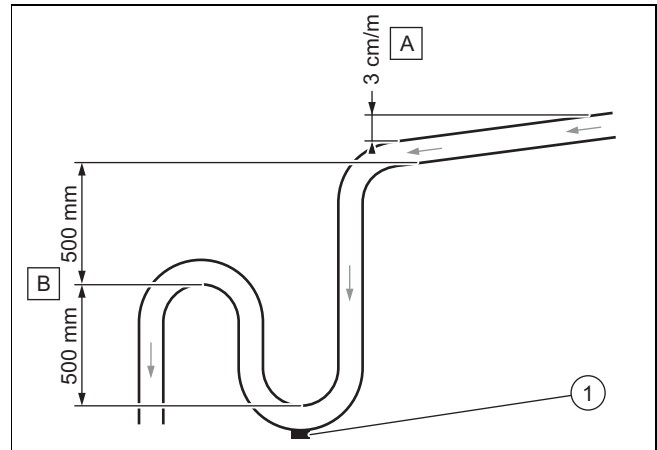


Planirajte prolaz voda tako da je cjevovod što je moguće kraći.

Postavite držač cjevovoda uzevši u obzir na slici prikazane razmake i dimenzije.

## 5.2 Montaža kondenzata

- ▶ Pridržavajte se razmaka i nagiba kako bi kondenzat propisno istjecao na izlazu proizvoda.



- ▶ Pridržavajte se minimalnog nagiba (A) kako biste osigurali odvod kondenzata.
- ▶ Instalirajte prikladan odvodni sustav (B), kako biste izbjegli stvaranje mirisa.
- ▶ Postavite čepove za pražnjenje (1) na dno hvatača kondenzata. Pobrinite se da se čep može brzo demontirati.
- ▶ Pravilno pozicionirajte ispusnu cijev, tako da ne nastaje mehanički napon na priključku odvoda proizvoda.

## 5.3 Provođenje testa propusnosti

- ▶ Nakon završetka elektroinstalacije testirajte ispravnost ispusta i nepropusnost odvoda kondenzata.
- ▶ Provjerite protječe li voda ispravno kroz ispusnu cijev i promatrajte spojeve kako biste utvrdili postoje li propusna mjesta.
  - Ako je unutarnja jedinica instalirana u novogradnji, preporučamo provođenje ovog testa prije stropne obloge.

## 5.4 Ispuštanje dušika iz unutarnje jedinice

1. Na stražnjoj strani unutarnje jedinice nalaze se dvije bakrene cijevi s plastičnim završnim komadima. Širi kraj označava punjenje molekularnog dušika u jedinici. Ako na kraju ne strši crveni gumb, to znači da jedinica nije do kraja ispražnjena.
2. Pritom pritisnite završni komad druge cijevi s manjim promjerom kako biste isпустили sav dušik iz jedinice.

## 6 Elektroinstalacija

### 6.1 Elektroinstalacija



#### Opasnost!

#### Opasnost po život od strujnog udara

U slučaju dodira komponente koja provodi napon postoji smrtna opasnost od strujnog udara.

- ▶ Izvucite mrežni utikač. Ili proizvod isključite u beznaponsko stanje (uređaj za odvajanje od struje s otvorom kontakta od barem 3 mm npr. osigurači ili energetske sklopke).



- ▶ Osigurajte od ponovnog uključivanja.
- ▶ Pričekajte barem 30 min dok se kondenzatori ne isprazne.
- ▶ Provjerite nepostojanje napona.
- ▶ Spojite fazu i uzemljenje.
- ▶ Kratko spojite fazu i vodič "nula".
- ▶ Pokrijte ili ogradite susjedne dijelove koji se nalaze pod naponom.

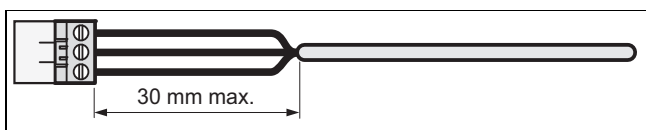
- ▶ Elektroinstalaciju smije provoditi samo ovlaštenu serviser.

## 6.2 Prekid dovoda struje

- ▶ Prije nego što uspostavite električne priključke prekinite dovod struje.

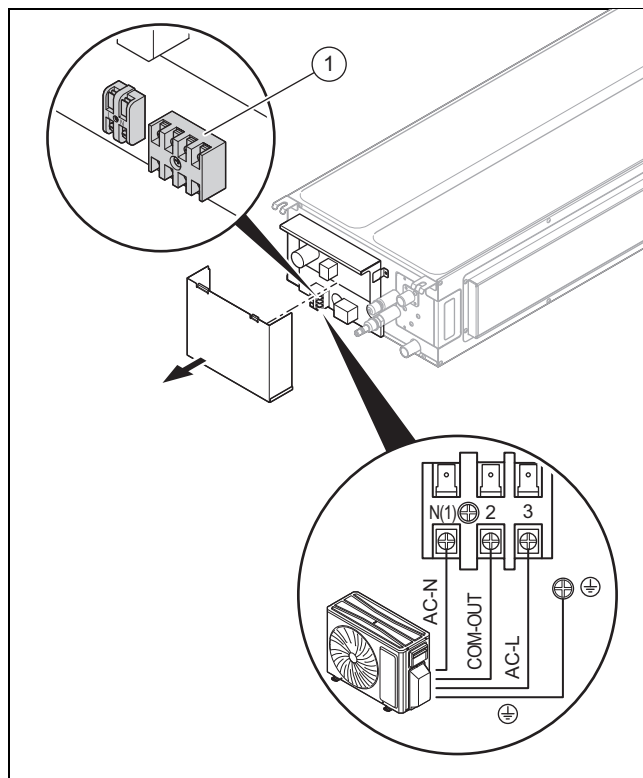
## 6.3 Ožičenje

1. Koristite kablne uvodnice.
2. Prema potrebi skratite priključni kabl.



3. Kako bi se spriječili kratki spojevi pri slučajnom popuštanju provodnika, sa fleksibilnih vodova skinite maks. 30 mm vanjskog kabela.
4. Vodite računa o tome da se ne ošteti izolacija unutarnjih žila pri skidanju vanjskog plašta.
5. Uklonite samo onoliko izolacije kolikoj je potrebno za pouzdan i stabilan priključak.
6. Kako bi se izbjegao kratki spoj odvajanjem od pletenica, nakon odstranjivanja izolacije stavite priključni tu-ljac na kraj provodnika.
7. Provjerite jesu li sve žile mehanički učvršćene u stezaljkama utikača. Po potrebi ponovno potvrdite.
8. Koristite zasebni kabl za opskrbu strujom i komunikaciju.
9. Za komunikaciju se preporuča zakriljeni kabl.
10. Komunikacijski kabl mora imati najmanje 0,75 mm<sup>2</sup>.

## 6.4 Električni priključak unutarnje jedinice

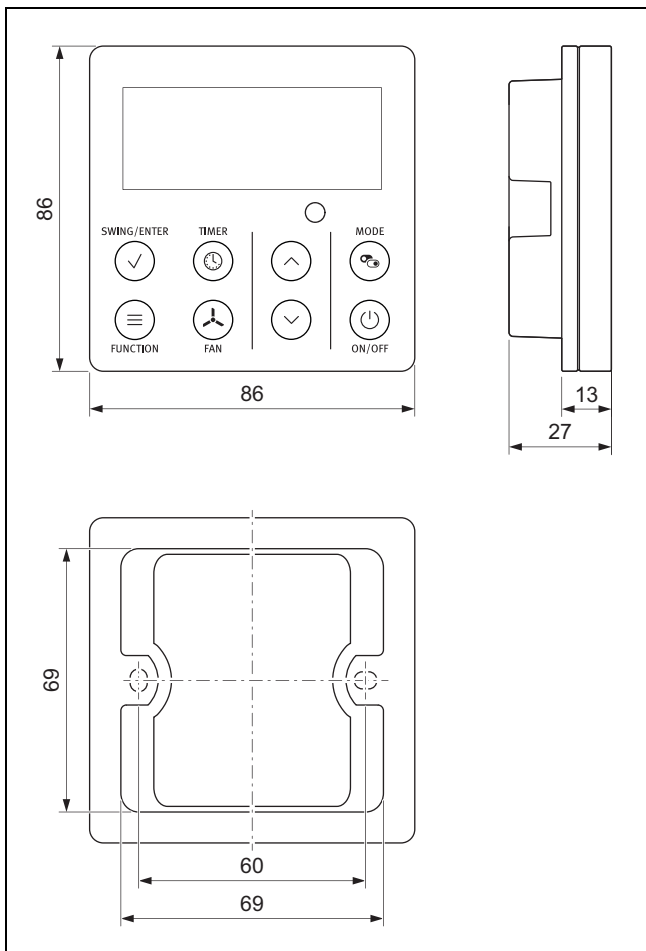


1. Priključak vanjske jedinice

1. Popustite vijke poklopca kontrolne kutije i skinite ga.
2. Otpustite vijke bloka stezaljki (2), provedite kraj kabela opskrbnog voda u blok i zategnite vijke.
3. Otpustite vijke bloka stezaljki (1), provedite dvožilni twisted pair kabl regulatora u blok i zategnite vijke.

## 6.5 Instalacija žičnog regulatora

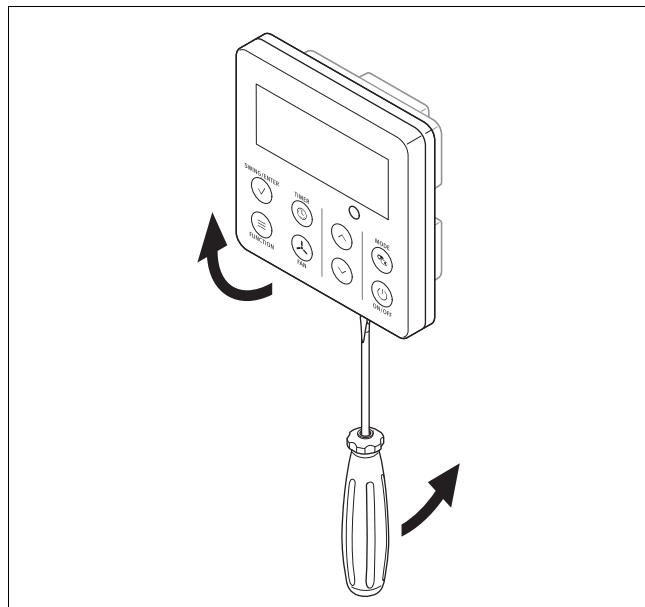
### 6.5.1 Dimenzije žičnog regulatora



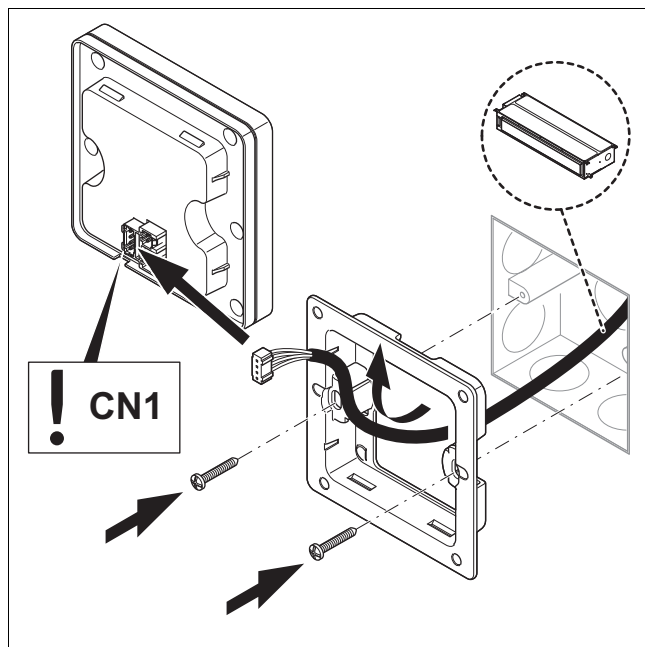
### 6.5.2 Montažna ugradbenog kućišta

1. Odaberite ugradbeno kućište koje je kompatibilno s dimenzijama regulatora.
2. Provjerite je li ugradbeno kućište kompatibilno s regulatorom.
3. Postavite ugradbeno kućište u prostoriju u kojoj se nalazi unutarnja jedinica.

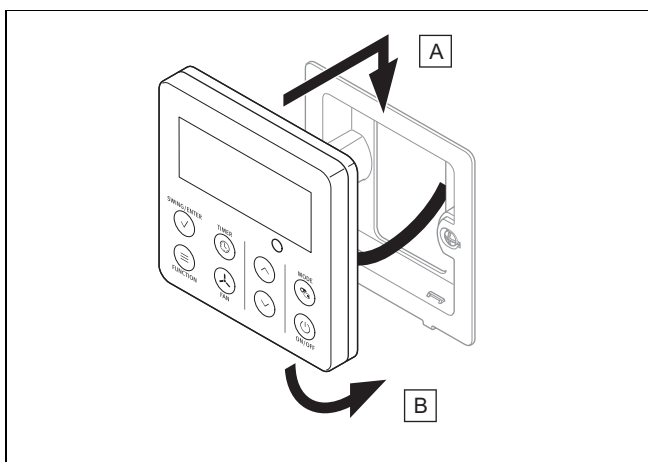
### 6.5.3 Montaža žičnog regulatora



1. Kućište regulatora otvorite pomoću odvijača pritiskom ušica na donjoj strani.

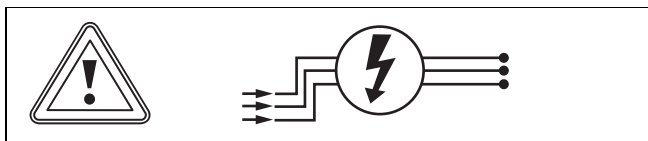


2. Zakriljeni dvožilni twisted pair kabel provucite iz instalacijskog otvora i provedite kroz držač regulatora.
3. Držač regulatora pričvrstite s ugradbenim kućištem.
4. Priključite obje žile na regulator.



5. Regulator priključite pričvršćivanjem obiju ušica na gornjoj i donjoj strani držača, prema primjeru na slici.

### 6.5.4 Ponovna uspostava dovoda struje



- ▶ Ponovno uspostavite dovod struje.

## 7 Predaja korisniku

- ▶ Nakon završetka instalacije pokažite korisniku položaj i funkciju sigurnosnih uređaja.
- ▶ Posebnu pozornost skrenite na sigurnosne napomene koje korisnik mora poštivati.
- ▶ Korisnika informirajte o nužnosti održavanja proizvoda u propisanim intervalima.
- ▶ Ako su Vam u radu više od jedne unutarnje jedinice, onda programirajte isti način rada (grijanje ili hlađenje). U suprotnom dolazi do suprotnosti načina rada i na unutarnjoj jedinici se prikazuje dojava greške.

## 8 Uklanjanje smetnji

### 8.1 Uklanjanje smetnji

Prepoznavanje i uklanjanje smetnji (→ Dodatak A)

Kôdovi greške (→ Dodatak B)

### 8.2 Nabavka rezervnih dijelova

Originalni sastavni dijelovi proizvoda certificirani su u okviru provjere sukladnosti od strane proizvođača. Ako prilikom održavanja i popravaka upotrebljavate dijelove koji nisu certificirani, odnosno dopušteni, sukladnost proizvoda prestaje važiti i zbog toga proizvod više ne odgovara važećim normama.

Kako bi se osigurao nesmetan i siguran rad proizvoda, izričito preporučamo korištenje originalnih rezervnih dijelova proizvođača. Za informacije o raspoloživim originalnim dijelovima obratite se na adresu za kontakt navedenu na stražnjoj strani ovih uputa.

- ▶ Ako su Vam u slučaju radova održavanja ili popravaka potrebni rezervni dijelovi, koristite isključivo rezervne dijelove koji su dopušteni za proizvod.

## 9 Inspekcija i održavanje

### 9.1 Poštivanje intervala za inspekciju i radove održavanja

- ▶ Pridržavajte se minimalnih intervala za inspekciju i radove održavanja. Ovisno o rezultatima inspekcije može biti potrebno ranije održavanje.

### 9.2 Održavanja proizvoda

#### Jednom mjesečno

- ▶ Provjerite čistoću filtra zraka.
  - Očistite filter vodom ili usisavačem.

#### Svaki šest mjeseci

- ▶ Demontirajte oplatu proizvoda.
- ▶ Provjerite čistoću izmjenjivača topline.
- ▶ Uklonite sva strana tijela koja bi mogla spriječiti cirkulaciju zraka s površine lamele izmjenjivača topline.
- ▶ Uklonite prašinu mlazom komprimiranog tlaka.
- ▶ Pažljivo isperite vodom i očetkajte, te osušite mlazom komprimiranog zraka.
- ▶ Uvjerite se da nije spriječen odvod kondenzata, te da niša ne ometa pravilnu odvodnju vode.

## 10 Razgradnja na kraju životnoga vijeka

1. Ispraznite rashladno sredstvo.
2. Demontirajte proizvod.
3. Proizvod, uključujući sastavnice, dajte na recikliranje ili ga deponirajte.

## 11 Zbrinjavanje ambalaže

- ▶ Ambalažu propisno zbrinite u otpad.
- ▶ Pridržavajte se relevantnih propisa.

## 12 Servisna služba za korisnike

Podatke za kontakt naše servisne službe za korisnike pronaći ćete u Country specifics.

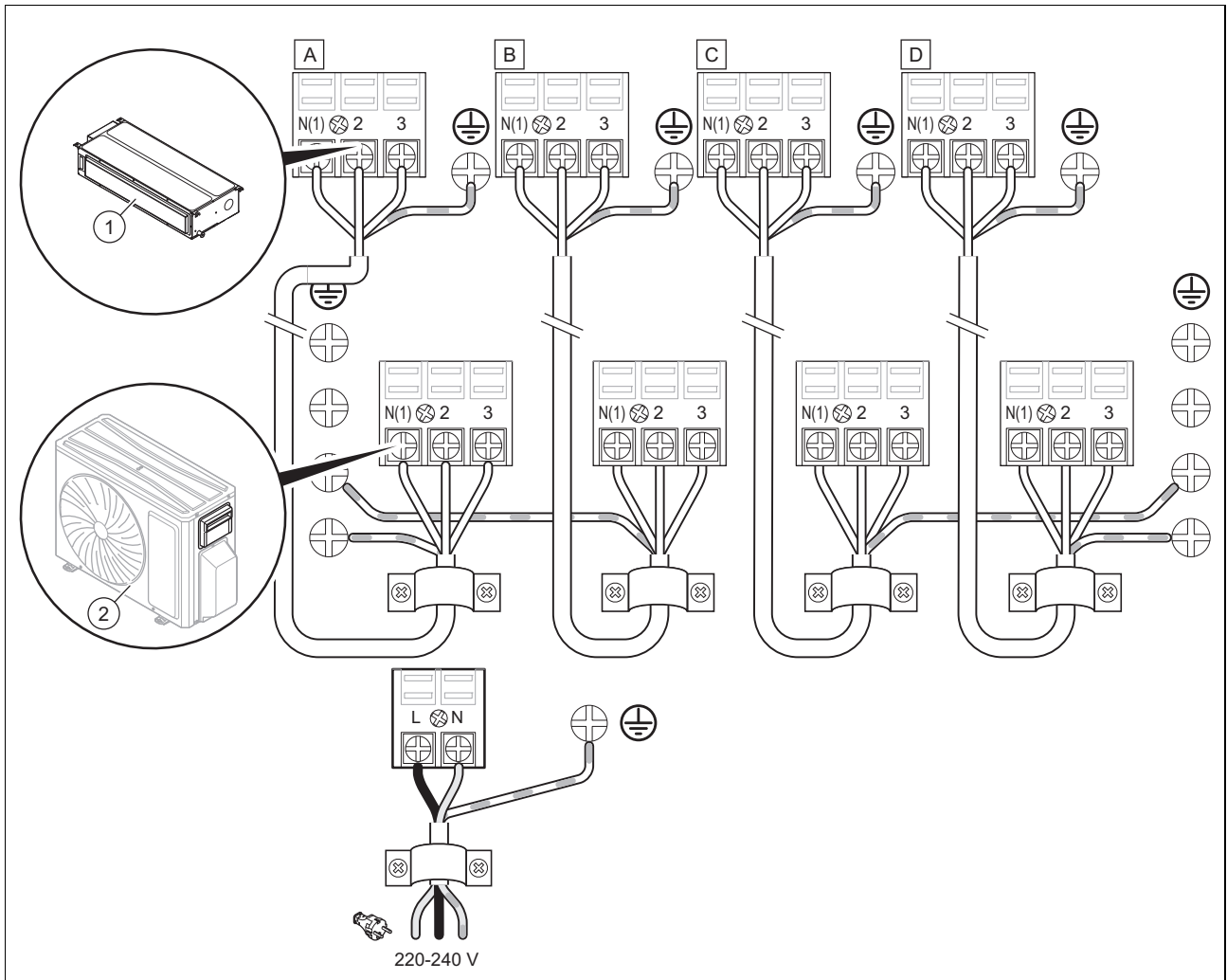
## A Prepoznavanje i uklanjanje smetnji

Smetnje	Mogući uzroci	Rješenja
Nakon uključanja jedinice displej ne svijetli, a kod aktiviranja funkcije ne oglašava se zvučni signal.	Mrežni dio nije priključen ili priključak na strujno napajanje nije ispravan.	Provjerite ima li smetnji u strujnom napajanju. Ako da, pričekajte dok se ne pojavi strujno napajanje. Ako ne, provjerite krug strujnog napajanja i uvjerite se da je mrežni utikač priključen.
Odmah nakon uključivanja jedinice gasi se FID sklopka stana. Nakon uključivanja jedinice dolazi do prekida struje.	Ožičenje nije ispravno priključeno ili je u lošem stanju, vlaga u elektrici. Odabrana FID sklopka nije ispravna.	Uvjerite se da je jedinica ispravno uzemljena. Uspostavite pravilan priključak ožičenja. Provjerite ožičenje unutarnje jedinice. Provjerite je li izolacija opskrbnog kabla oštećena i po potrebi ju zamijenite. Odaberite odgovarajuću FID sklopku.
Nakon uključanja jedinice svijetli prikaz prijena signala kod aktiviranja funkcije, ali se ništa ne događa.	Neispravna funkcija daljinskog upravljanja.	Zamijenite baterije daljinskog upravljanja. Popravite daljinsko upravljanje ili ga zamijenite.
<b>NEDOVOLJNO DJELOVANJE HLAĐENJA ILI GRIJANJA</b>		
Provjerite temperaturu podešenu na daljinskom upravljanju.	Podešena temperatura nije ispravna.	Prilagodite podešenu temperaturu.
Snaga ventilatora je jako mala.	Broj okretaja motora ventilatora unutarnje jedinice je premali.	Broj okretaja ventilatora podesite na veći ili srednji stupanj.
Zvukovi smetnji. Nedovoljno djelovanje hlađenja ili grijanja. Nedovoljna ventilacija.	Filtar unutarnje jedinice je zaprljan ili začepljen.	Provjerite je li filtarski papir zaprljan i po potrebi ga očistite.
Jedinica u radu grijanja izbacuje hladni zrak.	Neispravna funkcija četveroputnog preklopnog ventila.	Kontaktirajte servisnu službu za korisnike.
Vodoravna lamela ne može se podesiti.	Neispravna funkcija vodoravne lamele.	Kontaktirajte servisnu službu za korisnike.
Motor ventilatora unutarnje jedinice ne funkcionira.	Neispravna funkcija motora ventilatora unutarnje jedinice.	Kontaktirajte servisnu službu za korisnike.
Motor ventilatora vanjske jedinice ne funkcionira.	Neispravna funkcija motora ventilatora vanjske jedinice.	Kontaktirajte servisnu službu za korisnike.
Kompresor ne funkcionira.	Neispravna funkcija kompresora. Termostat je isključio kompresor.	Kontaktirajte servisnu službu za korisnike.
<b>VODA CURI IZ KLIMA UREĐAJA</b>		
Iz vanjske jedinice curi voda. Curenje vode u ispusnom vodu.	Ispusni vod je začepljen. Ispusni vod nema dovoljni nagib. Ispusni vod je neispravan.	Uklonite strano tijelo iz ispusnog voda. Zamijenite ispusni vod.
Na priključcima cjevovoda vanjske jedinice curi voda.	Izolacija cjevovoda nije ispravno postavljena.	Izolirajte ponovno cjevovod i propisno ga pričvrstite.
<b>NEUOBIČAJENI ZVUKOVI I VIBRACIJE JEDINICE</b>		
Čuje se voda koja teče.	Prilikom isključivanja jedinice zbog strujanja rashladnog sredstva javljaju se neuobičajeni zvukovi.	Ovaj je fenomen normalan. Neuobičajeni zvukovi se nakon nekoliko minuta više ne čuju.
Iz unutarnje jedinice čuju se neuobičajeni zvukovi.	Strano tijelo u unutarnjoj jedinici ili u sklopu s kojim je povezana.	Uklonite strano tijelo. Pozicionirajte pravilno sve dijelove unutarnje jedinice, pritegnite vijke i izolirajte područja između priključenih komponenti.
Iz vanjske jedinice čuju se neuobičajeni zvukovi.	Strano tijelo u vanjskoj jedinici ili u sklopu s kojim je povezana.	Uklonite strano tijelo. Pozicionirajte pravilno sve dijelove vanjske jedinice, pritegnite vijke i izolirajte područja između priključenih komponenti.

## B Kôdovi greške

Br.	Oznaka kvara	Displej	Status sustava	Mogući uzroci
		Kôd		
1	Otvoreni strujni krug/kratki spoj osjetnika sobne temperature	F1	U radu hlađenja i pogonu grijanja unutarnja jedinica radi dok su ostali potrošači zaustavljeni. Čitav sustav se zaustavlja	Osjetnik sobne temperature nije povezan s upravljačkim poljem AP1.
				Osjetnik sobne temperature je neispravan
2	Otvoreni strujni krug/kratki spoj osjetnika temperature baterije unutarnje jedinice	F2	U radu hlađenja i pogonu grijanja unutarnja jedinica radi dok su ostali potrošači zaustavljeni. Čitav sustav se zaustavlja	Osjetnik sobne temperature nije povezan s elektroničkom pločom AP1. Osjetnik temperature je u kvaru.
3	Kvar komunikacije između unutarnje i vanjske jedinice	E6	U radu hlađenja zaustavlja se kompresor, dok ventilator unutarnje jedinice dalje radi. Tijekom pogona grijanja zaustavlja se kompletan sustav.	Pogledajte prepoznavanje i uklanjanje smetnji.
4	Gubitak rashladne tekućine	F0	Na displeju se prikazuje F0 i čitav sustav se zaustavlja.	Osjetnik isparivača unutarnje jedinice ne radi ispravno. Provjerite stanje punjenja rashladnog sredstva.
5	Potpuna zaštita vode	E9	Sklopka razine vode	Ako je isključivanje sklopke razine vode prepoznato 8 sekundi, onda sustav ide u potpunu zaštitu vode. Za uklanjanje smetnje isključite proizvod i ponovno ga uključite.
6	Motor ventilatora (unutarnja jedinica) ne radi	H6	Čitav sustav se zaustavlja.	Loš kontakt stezaljke povratne do- jave motora. Kvar elektroničke ploče unutarnje jedinice AP1. Kvar motora.
7	Smetnja signala prolaza kroz nulu unutarnje jedinice	U8	Kompresor, vanjski ventilator i unutarnji ventilator su zaustavljeni	Postoje smetnje u opskrbi strujom. Elektronička ploča unutarnje jedinice je neispravna.
8	Zaštita sustava od visokog tlaka	E1	U radu hlađenja i sušenja svi potrošači idu izvan pogona, s iznimkom ventilatora unutarnje jedinice. Tijekom pogona grijanja zaustavlja se kompletan sustav.	Previše rashladnog sredstva (uključujući začepljenje izmjenjivača topline nečistoćom i uvjetima emisije)
9	Zaštita od smrzavanja baterije unutarnje jedinice	E2	Nema šifre greške. To je šifra statusa za rad.	
10	Zaštita sustava od niskog tlaka	E3	Displej prikazuje E3 sve dok niskotlačna sklopka ne zaustavi rad.	Zaštita od preniskog tlaka Zaštita sustava od niskog tlaka Zaštita kompresora od preniskog tlaka
11	Zaštita od visokih temperatura na izlazu kompresora	E4	U radu hlađenja i pogonu grijanja zaustavljaju se kompresor i ventilator vanjske jedinice, dok ventilator unutarnje jedinice dalje radi. Tijekom pogona grijanja zaustavljaju se svi potrošači.	Pogledajte otklanjanje grešaka (zaštita izlaza zraka, preopterećenje)
12	Zaštita od preopterećenja struje	E5	U radu hlađenja i pogonu grijanja zaustavljaju se kompresor i ventilator vanjske jedinice, dok ventilator unutarnje jedinice dalje radi. Tijekom pogona grijanja zaustavljaju se svi potrošači.	Dovod struje je nestabilan, odstupanja su velika. Dovod struje nije dovoljan, opterećenje je previsoko.
13	Greška zbog sukoba načina rada	E7	Unutarnja jedinica je zaustavljena i prikazuje E7, dok drugi uređaji normalno rade	Način rada odabran na uređaju razlikuje se od ostalih.
14	Kvar utičnog mosta	C5	Bežično daljinsko upravljanje i tipke funkcioniraju, ali ne mogu izvršiti odgovarajuću funkciju.	Nema utičnog mosta na elektroničkoj ploči. Utični most je pogrešno postavljen. Utični most je oštećen. Neispravan sklop elektroničke ploče.
15	Nekompatibilne unutarnja i vanjska jedinica	LP	Unutarnja i vanjska jedinica ne funkcioniraju.	Unutarnja i vanjska jedinica nisu kompatibilne.

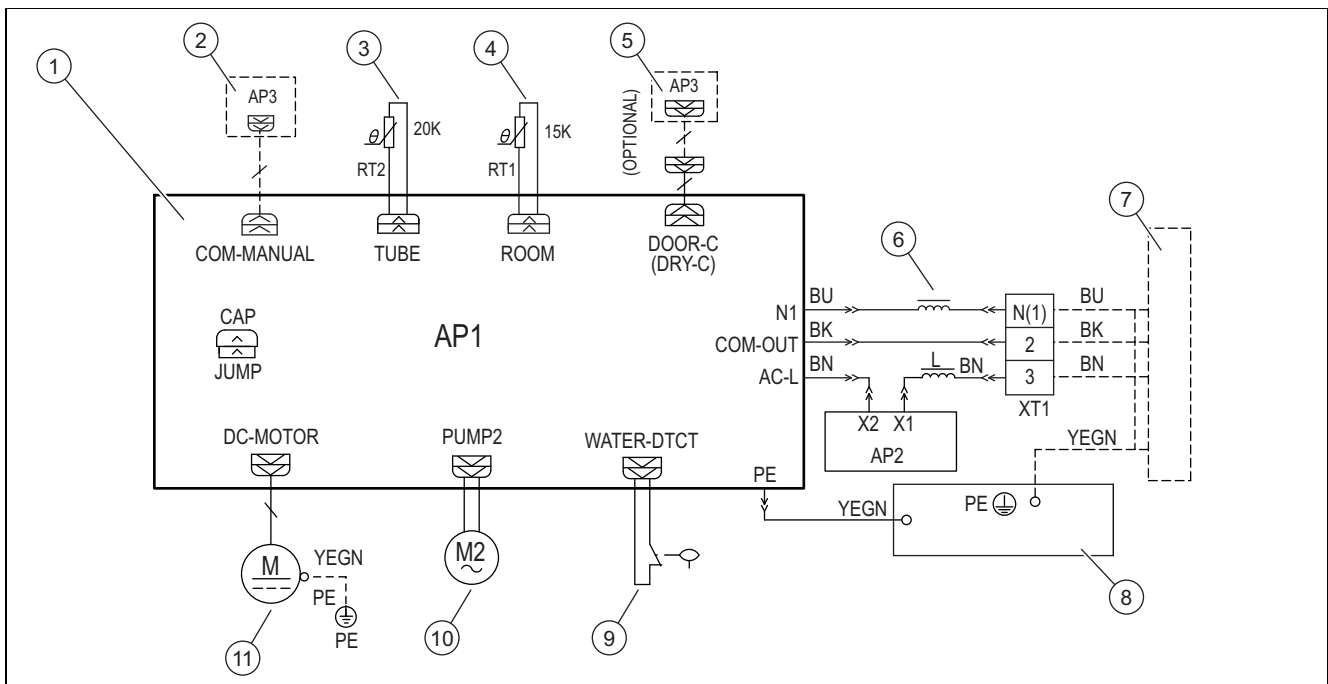
## C Električni plan za spajanje vanjske jedinice s unutarnjom.



1 Unutarnja jedinica(e)

2 Vanjska jedinica

## D Električni plan

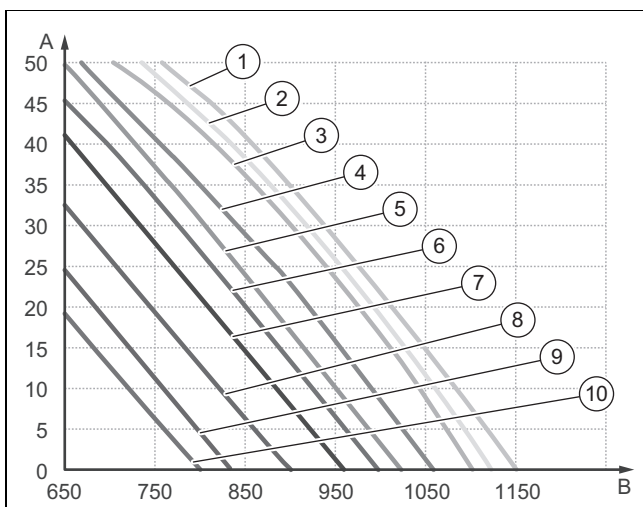


- |   |                                    |    |                         |
|---|------------------------------------|----|-------------------------|
| 1 | Elektronička ploča                 | 7  | Vanjska jedinica        |
| 2 | Žični regulator                    | 8  | Kontrolna kutija        |
| 3 | Osjetnik temperature cijevi (20 K) | 9  | Sklopka razine tekućine |
| 4 | Osjetnik sobne temperature (15 K)  | 10 | Motor crpke za vodu     |
| 5 | Opcionalno: Gate Control           | 11 | Motor ventilatora       |
| 6 | Magnetni prsten                    |    |                         |

### Kratice

Kratice	Značenje	Kratice	Značenje	Kratice	Značenje
WH	bijela	VT	ljubičasta	BK	crna
YE	žuta	GN	zelena	OG	narandžasta
RD	crvena	BN	smeđa		
YEGN	žuto/zeleno	BU	plava		

## E Statičke krivulje tlaka volumena zraka



- |   |               |   |     |
|---|---------------|---|-----|
| A | Statički tlak | 1 | S13 |
| B | Volumen zraka | 2 | S12 |

3	S11	7	S07
4	S10	8	S06
5	S09	9	S05
6	S08	10	S04



#### Napomena

Vanjski statični tlak (ESP) može se promijeniti pomoću daljinskog upravljanja u 5 stupnjeva.

Daljinskim upravljanjem može se mijenjati između brzina turbo, H, M i L.

Odabir statičnog tlaka	Super visoka brzina	Visoka brzina	Srednje visoka brzina	Srednja brzina	Srednje niska brzina	Niska brzina	Tiha brzina
P03	S09	S08	S07	S06	S05	S04	S03
P04	S10	S09	S08	S07	S06	S05	S04
P05	S11	S10	S09	S08	S07	S06	S05
P06	S12	S11	S10	S09	S08	S07	S06
P07	S13	S12	S11	S10	S09	S08	S07

## F Tehnički podaci

### Tehnički podaci – opće informacije

	VAM1-035 DNI
Strujno napajanje	220-240 V~ / 50 Hz / jednofazno
Strujno napajanje od	Vanjska jedinica
Strujno napajanje	220-240 V~ / 50 Hz / jednofazno
Učinak hlađenja	3.500 W
Ogrjevna snaga	4.000 W
Volumni protok zraka	650/560/520/480/450/410/380 m³/h
Volumen odvlaživanja	1,4 l/h
Broj okretaja motora ventilatora pri hlađenju/grijanju	1280/1200/1150/1100/1060/1020/980 U/min
Potrošnja energije motora ventilatora	50 W
Osigurač struje	5 A
Razina tlaka zvuka	39/37/36/35/34/33/32 db(A)
Razina snage zvuka	55/53/52/51/50/49/48 db(A)
Neto težina	19 kg
Bruto težina	23 kg

### Tehnički podaci - spojni vod

	VAM1-035 DNI
Vanjski promjer voda tekućine	6,35 mm (1/4")
Vanjski promjer voda vrućeg plina	9,52 mm (3/8")
Vanjski promjer drenažne cijevi	25 mm



## Kazalo

<b>A</b>	
Alat .....	83
<b>C</b>	
CE oznaka .....	84
<b>D</b>	
Dokumentacija .....	84
<b>E</b>	
Elektricitet .....	82
<b>K</b>	
Kvalifikacija .....	81
<b>N</b>	
Napon .....	82
<b>O</b>	
Objesite proizvod na strop .....	86
Održavanje .....	91
Ovlašteni serviser .....	81
<b>P</b>	
Propisi .....	83
<b>R</b>	
Radovi inspekcije .....	91
Radovi održavanja .....	91
Rashladno sredstvo R32 .....	82
Rezervni dijelovi .....	91
<b>T</b>	
Transport .....	83
<b>V</b>	
Vatra .....	82
<b>Z</b>	
Zbrinjavanje ambalaže .....	91
Zbrinjavanje, ambalaža .....	91

# Szerelési és karbantartási útmutató

## Tartalom

<b>1</b>	<b>Biztonság</b> .....	<b>99</b>	<b>A</b>	<b>Zavarok felismerése és elhárítása</b> .....	<b>110</b>
1.1	Tevékenységre vonatkozó figyelmeztetések.....	99	<b>B</b>	<b>Hibakódok</b> .....	<b>111</b>
1.2	Általános biztonsági utasítások .....	99	<b>C</b>	<b>Elektromos kapcsolási rajz a kültéri egység a beltéri egységgel történő összekapcsolására.</b> .....	<b>112</b>
1.3	Előírások (irányelvek, törvények, szabványok).....	101	<b>D</b>	<b>Elektromos kapcsolási rajz</b> .....	<b>113</b>
<b>2</b>	<b>Megjegyzések a dokumentációhoz</b> .....	<b>102</b>	<b>E</b>	<b>A levegőtérfogat statikus nyomásgörbéi</b> .....	<b>113</b>
2.1	Tartsa be a jelen útmutatóhoz kapcsolódó dokumentumokban foglaltakat.....	102	<b>F</b>	<b>Műszaki adatok</b> .....	<b>114</b>
2.2	A dokumentumok megőrzése .....	102		<b>Címszójegyzék</b> .....	<b>115</b>
2.3	Az útmutató érvényessége .....	102			
<b>3</b>	<b>A termék leírása</b> .....	<b>102</b>			
3.1	A termék felépítése.....	102			
3.2	Hűtőkör sémája.....	102			
3.3	CE-jelölés .....	102			
3.4	A hűtőközegre vonatkozó információk.....	103			
3.5	Megengedett üzemi hőmérséklet-tartományok .....	103			
<b>4</b>	<b>A beltéri egység felszerelése</b> .....	<b>103</b>			
4.1	A szállítási terjedelem ellenőrzése .....	103			
4.2	Méretek.....	103			
4.3	Minimális távolságok a telepítéshez .....	104			
4.4	Követelmények a telepítés helyén .....	104			
4.5	A szerelősablon használata.....	104			
4.6	A termék felfüggesztése .....	104			
4.7	A beltéri egység vízszintesre igazítása .....	105			
4.8	Levegőbevezetés módosítása .....	105			
4.9	A hűtőközegcső csatlakoztatása a beltéri egységhez .....	105			
<b>5</b>	<b>Hidraulikus bekötés</b> .....	<b>105</b>			
5.1	Kondenzvízelvezető vezeték felszerelése .....	105			
5.2	Kondenzátumcső felszerelése.....	106			
5.3	Tömítettségi vizsgálat elvégzése.....	106			
5.4	Nitrogén leeresztése a beltéri egységből .....	106			
<b>6</b>	<b>Elektromos bekötés</b> .....	<b>107</b>			
6.1	Elektromos bekötés .....	107			
6.2	Áramellátás megszakítása .....	107			
6.3	Huzalozás .....	107			
6.4	Beltéri egység elektromos csatlakoztatása .....	107			
6.5	Vezetékes szabályozó felszerelése.....	108			
<b>7</b>	<b>A készülék átadása az üzemeltetőnek</b> .....	<b>109</b>			
<b>8</b>	<b>Zavarelhárítás</b> .....	<b>109</b>			
8.1	Zavarelhárítás.....	109			
8.2	Pótalkatrészek beszerzése.....	109			
<b>9</b>	<b>Ellenőrzés és karbantartás</b> .....	<b>109</b>			
9.1	Ellenőrzési és karbantartási időközök betartása.....	109			
9.2	A termék karbantartása .....	109			
<b>10</b>	<b>Végleges üzemben kívül helyezés</b> .....	<b>109</b>			
<b>11</b>	<b>A csomagolás ártalmatlanítása</b> .....	<b>109</b>			
<b>12</b>	<b>Vevőszolgálat</b> .....	<b>109</b>			
<b>Melléklet</b>	.....	<b>110</b>			

# 1 Biztonság

## 1.1 Tevékenységre vonatkozó figyelmeztetések

### A műveletekre vonatkozó figyelmeztetések osztályozása

A műveletekre vonatkozó figyelmeztetések osztályozása az alábbiak szerint figyelmeztető ábrákkal és jelzőszavakkal a lehetséges veszély súlyossága szerint történik:

#### Figyelmeztető jelzések és jelzőszavak



##### Veszély!

Közvetlen életveszély vagy súlyos személyi sérülések veszélye



##### Veszély!

Áramütés miatti életveszély



##### Figyelmeztetés!

Könnyebb személyi sérülés veszélye



##### Vigyázat!

Anyagi és környezeti károk kockázata

## 1.2 Általános biztonsági utasítások

### 1.2.1 Nem megfelelő szakképzettség miatti veszély

A következő munkálatokat csak a megfelelő végzettséggel rendelkező szakember végezheti:

- Szerelés
  - Szétszerelés
  - Telepítés
  - Üzembe helyezés
  - Ellenőrzés és karbantartás
  - Javítás
  - Üzemen kívül helyezés
- ▶ A technika jelenlegi állása szerint járjon el.

### 1.2.2 Az R32 hűtőközeg kezeléséhez nem megfelelő képzettségből fakadó veszély

A készülék, a hűtőközegkör és a tömített alkatrészek felnyitását igénylő műveleteket kizárólag olyan szakemberek végezhetik el, akik megfelelő ismeretekkel rendelkeznek az R32 hűtőközeg különleges tulajdonságaival és veszélyeivel kapcsolatban.

Ezen túlmenően a hűtőközeg-körön végzett munkákhoz a helyi törvényeknek megfelelő, hűtéstechnikai szakismeretekre is szükség

van. Ide tartoznak a tűzveszélyes hűtőközegek kezelésére, a megfelelő szerszámokra és a szükséges védőeszközökre vonatkozó különleges szakismeretek is.

- ▶ Tartsa be a megfelelő helyi törvényeket és előírásokat.

### 1.2.3 Életveszély tűz vagy robbanás miatt helytelen tárolás esetén

A termék gyúlékony R32 hűtőközeget tartalmaz. Szivárgás esetén gyújtóforrással összefüggésben tűz- és robbanásveszély áll fenn.

- ▶ A készüléket csak olyan helyiségben tárolja, ahol nincs állandó gyújtóforrás. Ilyen gyújtóforrás például a nyílt láng, a bekapcsolt gázkészülék vagy az elektromos fűtőtest.

### 1.2.4 Életveszély tűz vagy robbanás miatt a hűtőközeg-kör tömítetlensége esetén

A termék éghető, R32 hűtőközeget tartalmaz. Tömítetlenség esetén a kilépő hűtőközeg a levegővel keveredve éghető atmoszférát képezhet. Tűz- és robbanásveszély áll fent. Tűz esetén mérgező vagy maró anyagok, például karbonil-fluorid, szén-monoxid vagy hidrogén-fluorid keletkezhet.

- ▶ Ha a nyitott terméken végez munkát, akkor a munka kezdetekor és munkavégzés közben egy gázszivárgás-kereső készülékkel ellenőrizze, hogy nincs-e szivárgás.
- ▶ A gázszivárgás-kereső készülék nem lehet gyújtóforrás. A gázszivárgás-kereső készüléket R32 hűtőközegre kell kalibrálni és az alsó robbanási határérték alatt  $\leq 25\%$ -ra kell beállítani.
- ▶ Ha szivárgás gyanúja merül fel, oltsa el a közelben lévő nyílt lángokat.
- ▶ Ha olyan szivárgás van, amely forrasztási eljárást igényel, akkor távolítsa el az összes hűtőközeget a rendszerből, vagy szigetelje el (elzárószelvényeken keresztül) a rendszer egy, a szivárgástól távol eső részén.
- ▶ Tartson távol minden gyújtóforrást a terméktől. Gyújtóforrásnak számít pl. a nyílt láng, a  $550\text{ °C}$ -nál magasabb hőmérsékletű felületek, a nem robbanásbiztos elektromos készülékek vagy szerszámok, a statikus kisülések.



### 1.2.5 Életveszély a fojtogató légkör miatt a hűtőközegkörben bekövetkező szivárgás esetén

A termék R32 hűtőközeget tartalmaz. Tömítetlenség esetén a kilépő hűtőközeg fojtogató légkört alkothat. Fulladásveszély áll fenn.

- ▶ Vegye figyelembe, hogy a hűtőközeg a levegőnél sűrűbb, és tömítetlenség esetén a kilépő hűtőközeg a kondenzvíz-elvezetőn keresztül a talajba kerülhet.
- ▶ Vegye figyelembe, hogy a hűtőközeg szagtalan.
- ▶ Ügyeljen arra, hogy a hűtőközeg ne gyűljön össze egy mélyedésben.
- ▶ Biztosítsa, hogy a hűtőközeg az épület nyílásain keresztül ne kerüljön a légkörbe.
- ▶ Biztosítsa, hogy a hűtőközeg ne kerüljön a szándékosan a csatornarendszerbe.

### 1.2.6 Életveszély a hűtőközeg eltávolításakor bekövetkező tűz vagy robbanás miatt

A termék éghető, R32 hűtőközeget tartalmaz. A hűtőközeg a levegővel keveredve éghető atmoszférát képezhet. Tűz- és robbanásveszély áll fent. Tűz esetén mérgező vagy maró anyagok, például karbonil-fluorid, szén-monoxid vagy hidrogén-fluorid keletkezhet.

- ▶ Csak akkor végezzen bármilyen munkát, ha megfelelő szakismeretekkel rendelkezik az R32 hűtőközeg kezelésével kapcsolatban.
- ▶ Viseljen személyi védőfelszerelést és mindig legyen Önnél egy tűzoltókészülék.
- ▶ Csakis az R32 hűtőközeghez jóváhagyott és kifogástalan állapotban lévő szerszámokat és eszközöket használjon.
- ▶ Biztosítsa, hogy ne kerülhessen levegő a hűtőközeg-körbe, a hűtőközeget szállító szerszámokba vagy eszközökbe, vagy a hűtőközegpalackba.
- ▶ A hűtőközeget nem szabad a kompresszorral a kültéri egységbe pumpálni, illetve a pump-down műveletet nem szabad elvégezni.

### 1.2.7 Életveszély tűz miatt

Ebben a termékben mérsékelten tűzveszélyes hűtőközeget (A2 biztonsági osztály) használunk.

- ▶ A termék közelében ne használjon nyílt lángot.
- ▶ Ne használjon tűzveszélyes anyagokat, különösen spray-ket vagy egyéb gyúlékony gázokat a termék közelében.

### 1.2.8 Áramütés miatti életveszély

Ha feszültség alatt álló komponenseket érint meg, akkor fennáll az áramütés miatti életveszély.

Mielőtt dolgozna a termékkel:

- ▶ Az áramellátás összes pólusának kikapcsolásával kapcsolja feszültségmentesre a terméket (legalább 3 mm érintkezőnyílású elektromos leválasztókészülék, pl. biztosíték vagy vezetékvédő kapcsoló segítségével).
- ▶ Biztosítsa a visszakapcsolás ellen.
- ▶ Ellenőrizze a feszültségmentességet.

### 1.2.9 Áramütés miatti életveszély

Ha feszültség alatt álló komponenseket érint meg, akkor fennáll az áramütés miatti életveszély.

Mielőtt dolgozna a termékkel:

- ▶ Kapcsolja feszültségmentesre a terméket a teljes áramellátás minden pólust érintő kikapcsolásával (elektromos leválasztókészülék az áramellátás teljes megszakításához a III. túlfeszültség kategória esetén, pl. biztosíték vagy vezetékvédő kapcsoló segítségével).
- ▶ Biztosítsa a visszakapcsolás ellen.
- ▶ Várjon legalább 30 percet, míg a kondenzátorok kisülnek.
- ▶ Ellenőrizze a feszültségmentességet.


### 1.2.10 Égési vagy forrázási sérülések veszélye a forró alkatrészek miatt

- ▶ Minden alkatrészen csak akkor végezzen munkát, ha az már lehűlt.

### 1.2.11 Környezeti károk kockázata a kifolyó hűtőközeg miatt

A termék R32 hűtőközeget tartalmaz. A hűtőközeg nem kerülhet a légkörbe. Az R32 a kiotói jegyzőkönyvben feltüntetett fluor tartalmú, üvegház hatást okozó gáz, jelzése GWP 675 (GWP = Global Warming Potential). Ha a légkörbe jut, üvegházhatása 675-szor erősebb,





mint a természetes üvegházzágnak, azaz a CO<sub>2</sub>-nak.

A termékben lévő hűtőközeget a termék ártalmatlanítása előtt teljesen ki kell szívatni egy arra alkalmas edénybe, hogy azután az előírásoknak megfelelően újrahasznosítani vagy ártalmatlanítani lehessen.

- ▶ Gondoskodjék arról, hogy a hűtőközeg körében csak hivatalos igazolvánnyal rendelkező, megfelelő védőfelszereléssel ellátott szakember végezhesen szerelést, karbantartást vagy egyéb beavatkozást.
- ▶ A termékben levő hűtőközeget csak jogosultsággal rendelkező szakemberrel, az előírásoknak megfelelően hasznosíttassa újra vagy ártalmatlaníttassa.

#### **1.2.12 Sérülésveszély a termék nagy súlya miatt**

- ▶ A termék szállítását legalább két személy végezze.

#### **1.2.13 Anyagi kár kockázata nem megfelelő szerszám használata révén**

- ▶ Szakmai szempontból megfelelő szerszámot használjon.

#### **1.2.14 Sérülésveszély a termék burkolatának szétszerelésekor.**

A termék burkolatának szétszerelésekor nagy a kockázata, hogy a keret éles széleivel megvágja magát.

- ▶ Viseljen védőkesztyűt, hogy ne vágja meg magát.

#### **1.2.15 Égési vagy fagyási sérülés veszélye a hűtőközeg miatt**

A hűtőközeg kezelése során mindig fennáll az égési vagy fagyási sérülések veszélye.

- ▶ A munkavégzés megkezdése előtt húzza fel a munkavédelmi kesztyűt.

### **1.3 Előírások (irányelvek, törvények, szabványok)**

- ▶ Vegye figyelembe a nemzeti előírásokat, szabványokat, irányelveket, rendeleteket és törvényeket.

## 2 Megjegyzések a dokumentációhoz

### 2.1 Tartsa be a jelen útmutatóhoz kapcsolódó dokumentumokban foglaltakat

- ▶ Feltétlenül tartson be minden, a rendszer részegységeihez tartozó üzemeltetési és szerelési útmutatót.

### 2.2 A dokumentumok megőrzése

- ▶ Jelen útmutatót, valamint az összes, vele együtt érvényes dokumentumot adja át a rendszer üzemeltetőjének.

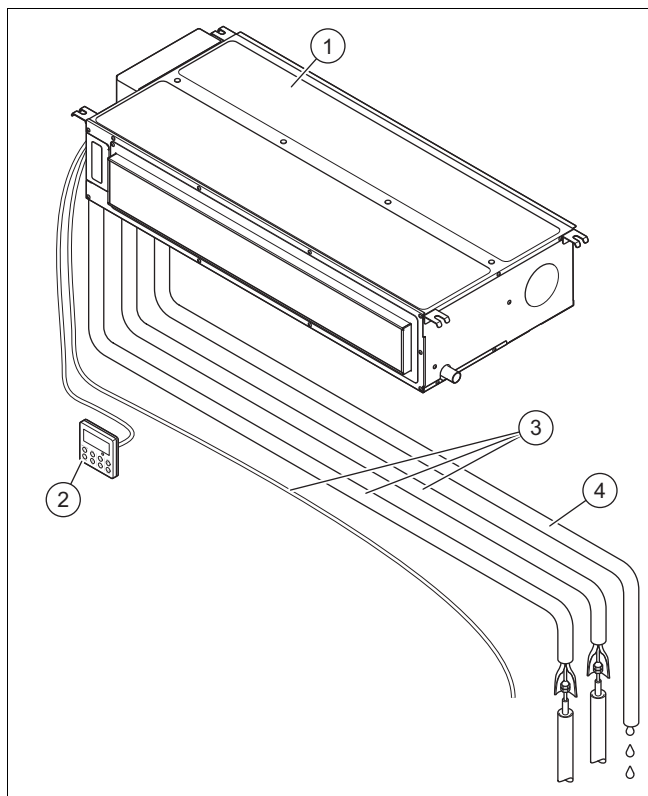
### 2.3 Az útmutató érvényessége

Ez az útmutató kizárólag a következő termékre érvényes:

- Beltéri egység VAM1-035 DNI: 8000010715

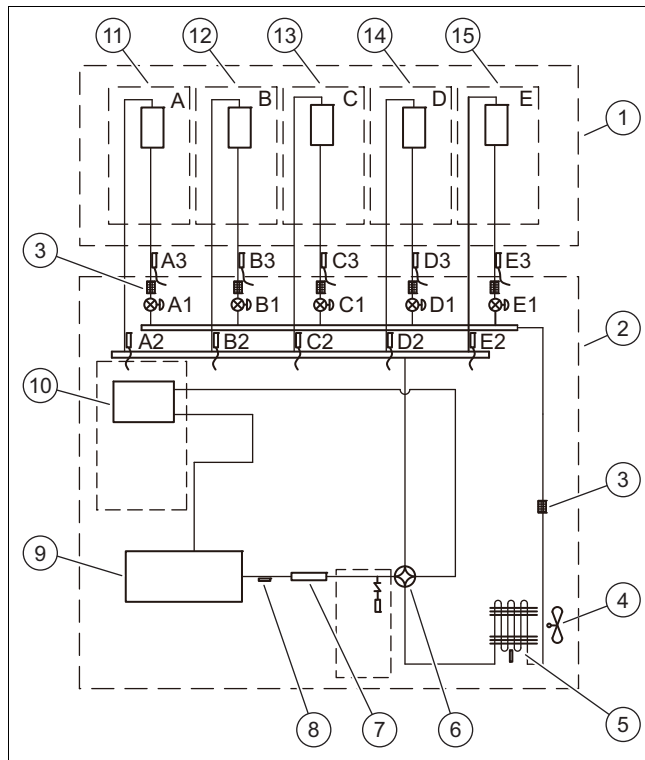
## 3 A termék leírása

### 3.1 A termék felépítése



- |                      |                               |
|----------------------|-------------------------------|
| 1 Beltéri egység     | 3 Csövezés és csatlakozókábel |
| 2 Vezetékes vezérlés | 4 Kondenzátum-leeresztő cső   |

### 3.2 Hűtőkör sémája



- |                                 |   |
|---------------------------------|---|
| 1 Beltéri egység                | 14 D hőcserélő                            |
| 2 Kültéri egység                | 15 E hőcserélő                            |
| 3 Szűrő                         | A1, Elektronikus expanziós szelep         |
| 4 Ventilátor                    | B1,                                       |
| 5 Hőcserélő                     | C1,                                       |
| 6 4-utas szelep                 | D1,                                       |
| 7 Nyomászaj-tompító             | E1  |
| 8 Kimeneti hőmérséklet-érzékelő | A2, Forrógáz-vezeték hőmérséklet-érzékelő |
| 9 Kompresszor inverter          | C2,                                       |
| 10 Gáz-folyadék leválasztó      | D2,                                       |
| 11 A hőcserélő                  | E2  |
| 12 B hőcserélő                  | A3, Folyadékvezeték hőmérséklet-érzékelő  |
| 13 C hőcserélő                  | B3,                                       |
|                                 | C3,                                       |
|                                 | D3,                                       |
|                                 | E3  |

### 3.3 CE-jelölés



A CE-jelölés dokumentálja, hogy a termékek a megfelelőségi nyilatkozat alapján megfelelnek a vonatkozó irányelvek alapvető követelményeinek.

A megfelelőségi nyilatkozat a gyártónál megtekinthető.

### 3.4 A hűtőközegrre vonatkozó információk

#### 3.4.1 Információk a környezetvédelemmel kapcsolatban



##### Tudnivaló

Ez az egység fluortartalmú üvegházhatású gázokat tartalmaz.

A karbantartást és ártalmatlanítást csak megfelelően képzett szakember végezheti. Minden szerelőnek, aki munkát végez a hűtőrendszeren, rendelkeznie kell a szükséges szakértelemmel és a megfelelő képesítéssel, amelyet az adott ország szakmai szervezetei állítanak ki. Ha a rendszer javításához további technikusra van szükség, akkor ezt a technikust annak a személynek kell ellenőriznie, aki képesítéssel rendelkezik a gyúlékony hűtőközegek kezelése tekintetében.

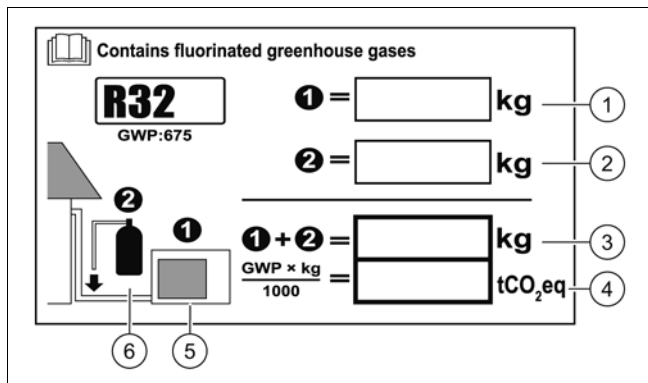
R32 hűtőközeg, GWP = 675.

#### Kiegészítő hűtőközeg-feltöltés

Az egyes fluortartalmú üvegházhatású gázokkal kapcsolatos 517/2014 számú rendeletnek (EU) megfelelően kiegészítő hűtőközeg-feltöltés esetén a következő előírásokat tartsa be:

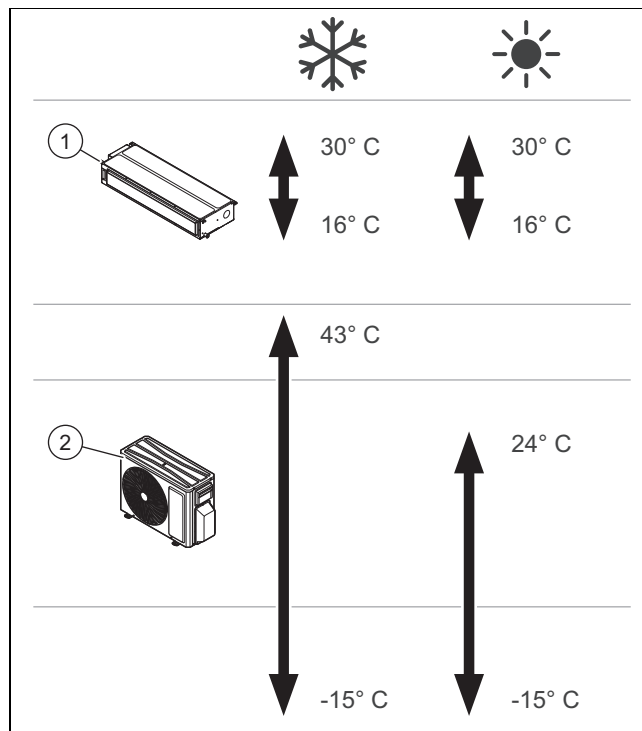
- Töltse ki az egységhez mellékelt matricát, és adja meg a gyárilag feltöltött hűtőközeg mennyiségét (lásd adattábla), a kiegészítésként feltöltött hűtőközeg mennyiségét, valamint a teljes töltési mennyiséget.

#### 3.4.2 Töltse ki a címkét a hűtőközeg-állapothoz



- |   |  |
|---|--|
| 1 Az egységbe gyárilag feltöltött hűtőközeg: lásd az egység adattábláját. | 4 A hűtőközeg teljes töltési mennyiségének üvegházhatású gázemissziója CO <sub>2</sub> -egyenértéként (2 tizedesjegyre kerekítve). |
| 2 Kiegészítésként feltöltött hűtőközeg mennyisége (helyben feltöltött).   | 5 Külső egység.  |
| 3 A hűtőközeg teljes töltési mennyisége.                                  | 6 Hűtőközeg-palack és kulcs a feltöltéshez.  |

### 3.5 Megengedett üzemi hőmérséklet-tartományok



A készüléket az ábrán látható hőmérséklet-tartományokban való használatra fejlesztettük ki.

A beltéri egység ((1)) üzemképessége attól a hőmérséklet-tartománytól függően változik, amelyben a kültéri egység ((2)) üzemel.

## 4 A beltéri egység felszerelése

Az ábrákon az összes méret milliméterben (mm) van megadva.

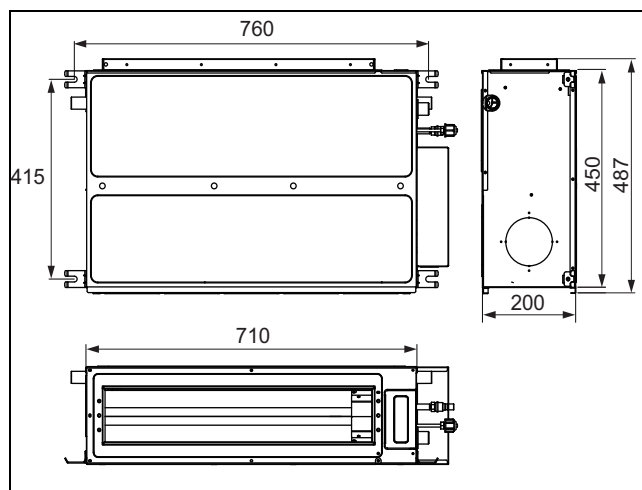
### 4.1 A szállítási terjedelem ellenőrzése

- Ellenőrizze a szállított anyagot.

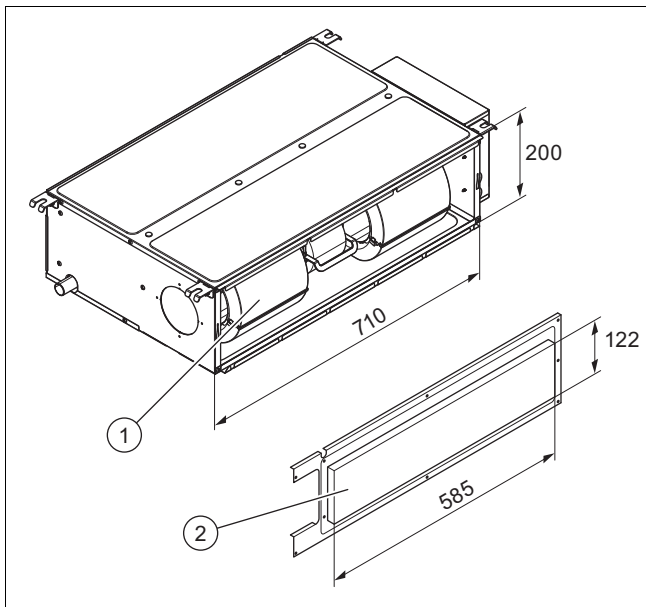
Szám	Leírás
1	Beltéri egység

### 4.2 Méretek

#### 4.2.1 A beltéri egység méretei



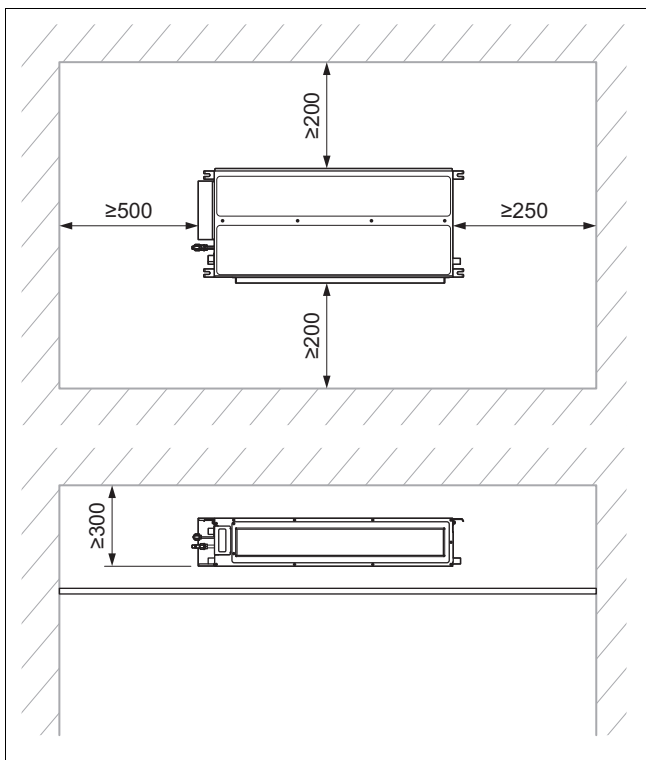
#### 4.2.1.1 A légbevezető és -kifúvó nyílások méretei



1 Levegőbemenet

2 Levegőkimenet

#### 4.3 Minimális távolságok a telepítéshez



- ▶ Szerelje fel és pozicionálja szabályszerűen a terméket, és eközben vegye figyelembe a vázlatrajzon megadott minimális távolságokat.

#### 4.4 Követelmények a telepítés helyén

- ▶ Olyan telepítési helyet válasszon, amely a beltéri egység súlyát képes megtartani.
- ▶ A terméket ne szerelje különösen poros helyre, hogy a levegőszűrő beszennyeződését megelőzhesse.
- ▶ A beltéri egységet olyan helyre szerelje fel, amelyen a légbeeresztő és a légkifúvó nyílás blokkolása nem lehetséges.
- ▶ A beltéri egységet úgy szerelje fel, hogy a kondenzátum a kondenzvízelvezető vezetéken egyszerűen elvezethető legyen.
- ▶ A beltéri egységet ne szerelje hőforrás, gyúlékony vagy robbanékony gázok és gőzök közelébe.
- ▶ A beltéri egységet és az elektromos csatlakozókábel a televízió- és rádiókészülékektől legalább 1 m távolságra szerelje fel az interferencia és zaj elkerülése érdekében.
- ▶ Tervezzen be elegendő helyet a karbantartáshoz, lásd a minimális távolságokat.
- ▶ Vegye figyelembe a nemzeti szabványokat és a helyi előírásokat.

#### 4.5 A szerelősablon használata

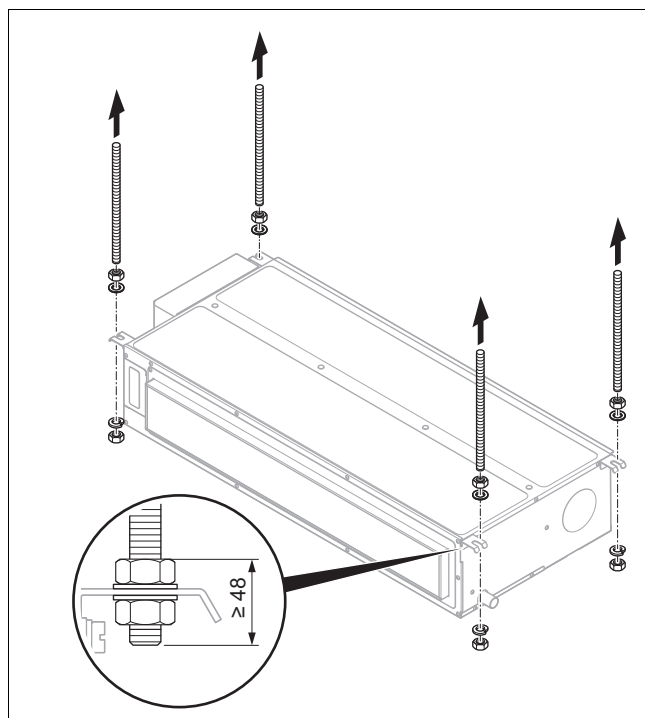
- ▶ Használja a szerelősablont azoknak a helyeknek a meghatározására, ahol furatokat kell fúrnia, és áttöréseket kell készítenie.

#### 4.6 A termék felfüggesztése

1. A terméket ne szerelje különösen poros helyre, hogy a levegőszűrő beszennyeződését megelőzhesse.
2. Ellenőrizze, hogy a mennyezet teherbíró képessége megfelelő-e a termék tömegének megtartásához.
3. Vegye figyelembe a termék teljes tömegét.

**Feltétel:** A teherhordó felület teherbíró képessége nem elegendő

- ▶ A telepítés során gondoskodjon teherbíró felfüggesztő szerkezetről.

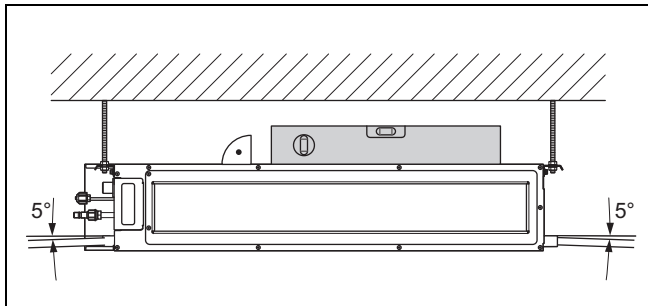


4. A mennyezetre történő függesztéshez használjon horonycsavarokat (épített oldali), valamint a mellékelt anyákat az alátétekkel.



5. Jelölje ki a 4 rögzítőpontot a teherhordó mennyezeten a szerelősablon szerint.
  - Ügyeljen arra, hogy a kondenzátumlevezető tömlő esése csekély legyen, hogy a kondenzátum fennakadás nélkül lefolyhasson.
6. Fúrjon ki a furatokat az (épített oldali) horgonycsavarok számára.
7. Üsse a horgonycsavarokat a furatokba.
8. Vezesse a horgonycsavarokat a beltéri egység fogódorszáiba, és az anyákkal rögzítse.

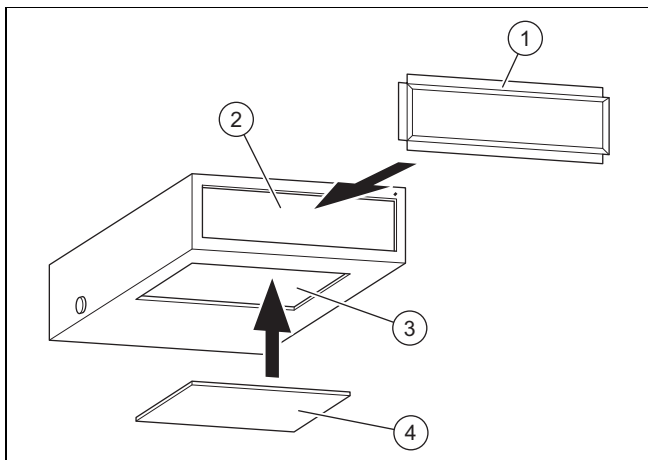
#### 4.7 A beltéri egység vízszintesre igazítása



- ▶ A felszerelést követően igazítsa a beltéri egységet vízszintesre vízmértékkel.
  - előlről hátra vízszintes.
  - balra vagy jobbra 5%-os lejtéssel, a kondenzátum lefolyási irányát követve.

#### 4.8 Levegőbevezetés módosítása

A beltéri egység gyárilag hátsó levegőbevezetéssel van ellátva.



- |   |                             |   |                      |
|---|-----------------------------|---|----------------------|
| 1 | Négyzetletű csatlakozókeret | 3 | Alsó levegőbevezetés |
| 2 | Hátsó levegőbevezetés       | 4 | Burkolat             |

- ▶ Ha a levegőbevezetés alulról fog történni, akkor az alsó levegőbevezetés (3) burkolatát (4) távolítsa el.



#### Tudnivaló

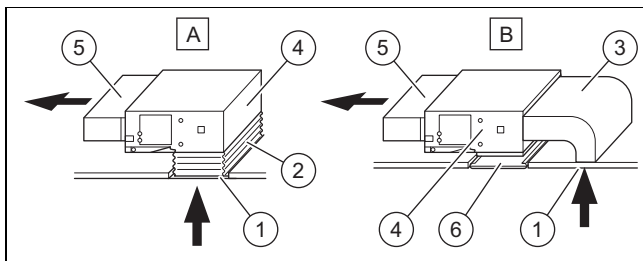
Az alsó légbevezetésnél valószínűleg nagyobb zaj keletkezik, mint a hátsó lépbevezetésnél, ezért ajánlott hangtompítót és csatlakozódobozt felszerelni a zaj minimalizálása érdekében.

- ▶ Szerelje fel a szögletes csatlakozókeretet (1).

- ▶ Zárja le a hátsó levegőbevezetést (2) az előzőleg eltávolított burkolattal.

#### Telepítési változatok

- ▶ A telepítés módja az épület adottságaitól, valamint a biztonsági és karbantartási előírásoktól függ.



- |      |                       |   |                |
|------|-----------------------|---|----------------|
| A, B | Telepítési változatok | 4 | Beltéri egység |
| 1    | Alsó levegőbevezetés  | 5 | Levegőkimenet  |
| 2    | Kompenzátor           | 6 | Bemeneti rács  |
| 3    | Hátsó levegőbevezetés |   |                |

- ▶ A beltéri egységet és az alsó levegővezetést (1) légcsatornával kösse össze.
  - A szerelés megkönnyítése és a későbbi üzem zajának megelőzése érdekében ajánlott kompenzátor (2) használata.

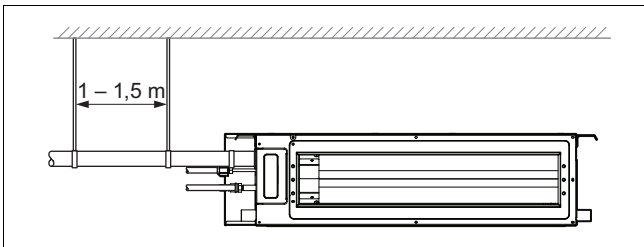
#### 4.9 A hűtőközegcső csatlakoztatása a beltéri egységhez

1. Távolítsa el a csővezetékek takaródugóját.
2. A cső középpontozásakor a beltéri egység csatlakozóján a hollandi anyát először ujjal húzza meg.
3. A csővezeték egységhez csatlakoztatásakor és leoldásakor mindig használjon villáskulcsot és nyomatékulcsot.
4. A csatlakoztatáskor vigyen fel hűtőközeg-olajat a hollandi anya belső és külső oldalára.
5. A hollandi anyát először ujjal húzza meg, majd csak ezután használja a villáskulcsot.
6. Ellenőrizze a csőcsatlakozó tömítettségét.
7. Vigye fel a hőszigetelést a folyadék- és gázvezetésekre.

## 5 Hidraulikus bekötés

### 5.1 Kondenzvízelvezető vezeték felszerelése

- ▶ A kondenzvízelvezető vezetékét 5–10°-os lejtéssel szerelje fel a lefolyás biztosítása érdekében.
- ▶ A kondenzvízelvezető vezetékét szigetelje hőszigeteléssel, hogy ne keletkezzen kívül kondenzátum.
- ▶ Amikor a kondenzvízelvezető vezetékét a beltéri készülékre csatlakoztatja, ügyeljen arra, hogy ne fejtessen ki túl nagy nyomást a kondenzvízelvezető vezetésekre a beltéri egység oldalán.
- ▶ A kondenzvízelvezető vezetékét a beltéri egységhez a lehető legközelebb rögzítse.
- ▶ Lefolyócsőként használhat többcélú kemény PVC csövet. Vezesse a PVC csővezeték végét a lefolyóba.



Az alagsövezés átmérője ne legyen kisebb, mint a hűtőközeg-vezeték átmérője (átmérő 3/8", falvastagság min. 1,5 mm).

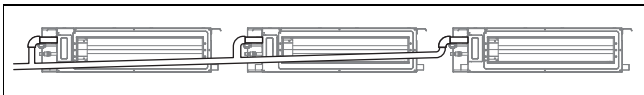
A csőcsatlakozó idom legyen olyan rövid, amilyen lehetséges, lejtése legalább 5–10°-os, hogy a kondenzátum akadálytalanul lefolyhasson.

A kondenzátum akadálytalan lefolyásának biztosítása érdekében a vezetékben további emelkedő nem lehet.

A felfüggesztések között be kell tartani az 1-1,5 m távolságot, a lefolyótömlő belégésének elkerülése érdekében.

- ▶ Ha nincs elegendő esés, akkor építsen be emelőcsövet.
- ▶ A kondenzátumképződés megelőzése érdekében szigetelje a kondenzvízelvezető vezetékét megfelelő anyaggal.

### Több beltéri egység csatlakoztatása

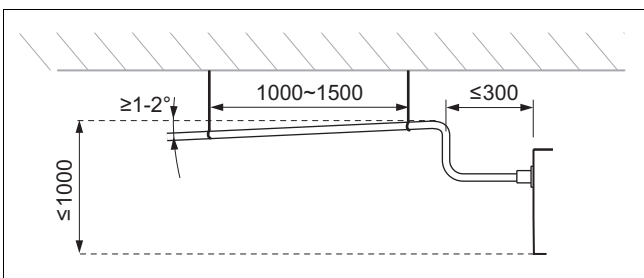


- ▶ Ha több lefolyó összefolyik, akkor az ábra szerint járjon el.

Ha a kondenzvízelvezető vezetékét több beltéri egységhez használja, a gyűjtőcső legyen 100 mm-rel mélyebben, mint az összes beltéri egység lefolyónyílása. Erre a célra sokkal nagyobb átmérőjű csövet kell használni.

- ▶ Szerelje fel a csővezetékét törés nélkül, hogy a vízáramlás ne szakadjon meg.
- ▶ A kondenzvízelvezető vezetékét úgy szerelje fel, hogy szabad vége ne legyen kellemetlen szagok forrása közelében, mert az a szobába beáramolhat.

### Csatlakoztatása emelőcsővel

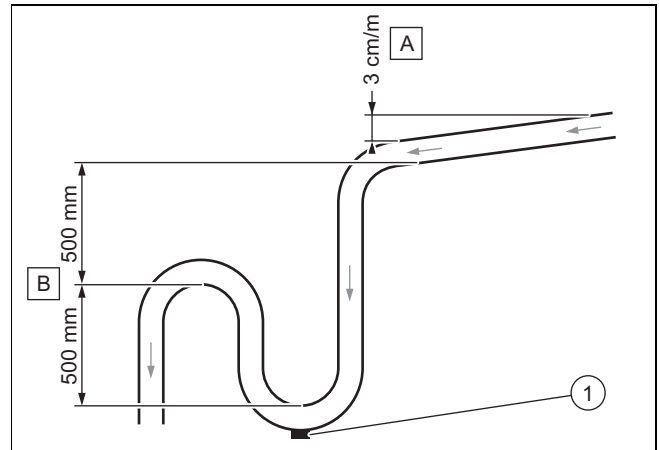


A vezeték nyomvonalát úgy tervezze meg, hogy a csővezeték a lehető legrövidebb legyen.

A csővezeték-tartókat az ábrákon megadott távolságok és esések figyelembe vételével helyezze el.

## 5.2 Kondenzátumcső felszerelése

- ▶ Tartsa be a távolságokat és eséseket, hogy a termék kifolyójából a kondenzvíz megfelelően kifolyhasson.



- ▶ Tartsa be az **(A)** minimális esést, hogy a kondenzvíz kifolyhasson.
- ▶ Szereljen fel megfelelő **(B)** levezetőrendszert, hogy a szagképződést megelőzze.
- ▶ Helyezzen el egy **(1)** ürítődugót a kondenzvízcsapda alján. Ellenőrizze, hogy a dugó gyorsan leszerelhető-e.
- ▶ Helyesen pozicionálja a lefolyócsövet, hogy a termék lefolyócsatlakozóján ne keletkezzen feszültség.

## 5.3 Tömítettségi vizsgálat elvégzése

- ▶ Az elektromos telepítés befejezése után tesztelje a kondenzátumlefolyót, hogy kellőképpen lefolyik-e és tömített-e.
- ▶ Ellenőrizze, hogy a víz megfelelően átfolyik-e a lefolyócsövön, és figyelje meg a csatlakozásokat, így megállapíthatja, van-e tömítetlen hely.
  - Ha a beltéri egységet új építésű épületbe szereli fel, ajánlott ezt a tesztet még a mennyezet burkolása előtt elvégezni.

## 5.4 Nitrogén leeresztése a beltéri egységből

1. A beltéri egység hátoldalán két rézcső található műanyag végdarabokkal. A szélesebb vége a molekuláris nitrogén jelenlétére való utalás az egységben. Ha a végén egy kis piros gomb tűnik fel, úgy ez azt jelenti, hogy az egység nincs teljesen leürítve.
2. Nyomja meg ekkor a másik, kis átmérőjű cső végdarabját, hogy az összes nitrogént leeresse az egységből.

## 6 Elektromos bekötés

### 6.1 Elektromos bekötés



#### Veszély! Áramütés miatti életveszély

Ha feszültség alatt álló komponenseket érint meg, akkor fennáll az áramütés miatti életveszély.

- ▶ Húzza ki a hálózati csatlakozót. Vagy a terméket egy legalább 3 mm kontaktnyílású leválasztó berendezés (pl. biztosítékok vagy teljesítménykapcsolók) segítségével feszültségmentesítse.
- ▶ Biztosítsa a visszakapcsolás ellen.
- ▶ Várjon legalább 30 percet, míg a kondenzátorok kisülnek.
- ▶ Ellenőrizze a feszültségmentességet.
- ▶ Kösse össze a fázis- és földelővezetékét.
- ▶ Zárja rövidre a fázis- és a nullvezetékét.
- ▶ A feszültség alatt álló szomszédos alkatrészeket fedje le vagy határolja le.

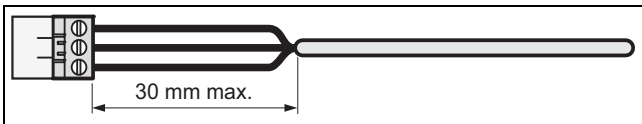
- ▶ Az elektromos telepítést csak elektromos szakember végezheti.

### 6.2 Áramellátás megszakítása

- ▶ Szakítsa meg az áramellátást, mielőtt létrehozza az elektromos csatlakozásokat.

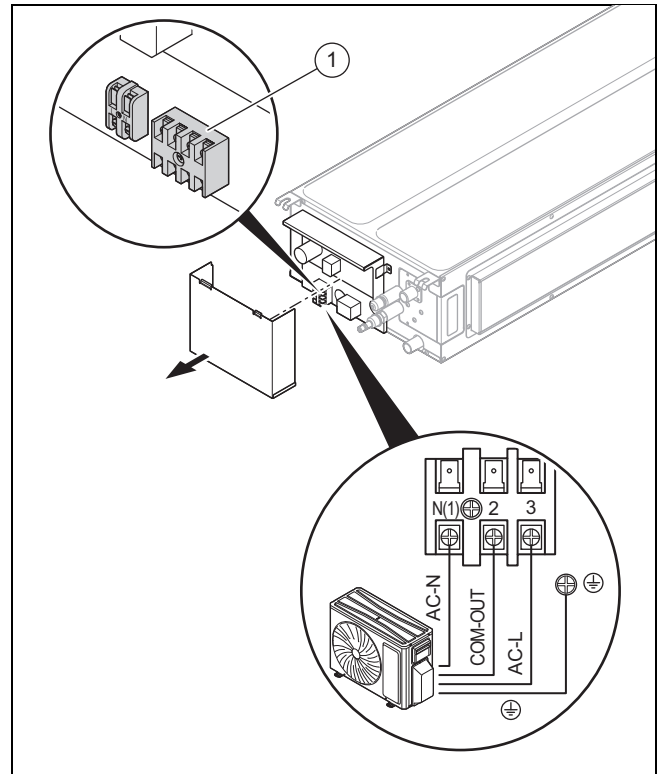
### 6.3 Huzalozás

1. Alkalmazzon hűzásmentesítőket.
2. Szükség szerint rövidítse meg a csatlakozókábelt.



3. Hogy ne keletkezzenek rövidzárlatok, ha egy ér véletlenül kiszabadul, a flexibilis kábelek külső szigetelését maximálisan csak 30 mm hosszan blankolja le.
4. Ügyeljen rá, hogy blankoláskor a belső erek szigetelése ne sérüljön meg.
5. A belső erek szigeteléséből csak annyit távolítson el, amennyi a megbízható és stabil csatlakozáshoz szükséges.
6. A huzalsodratok meglazulás miatti rövidzárlatának megakadályozása céljából a szigetelés eltávolítása után helyezzen csatlakozóhüvelyeket az érvégekre.
7. Ellenőrizze, hogy minden ér megfelelően stabilan van rögzítve a csatlakozódugó kapcsaiban. Szükség esetén rögzítse újból őket.
8. Használjon külön kábelt az áramellátás és a kommunikáció számára.
9. A kommunikáció számára árnyékolt kábel használata ajánlott.
10. A kommunikációs kábel keresztmetszete legyen legalább 0,75 mm<sup>2</sup>.

### 6.4 Beltéri egység elektromos csatlakoztatása

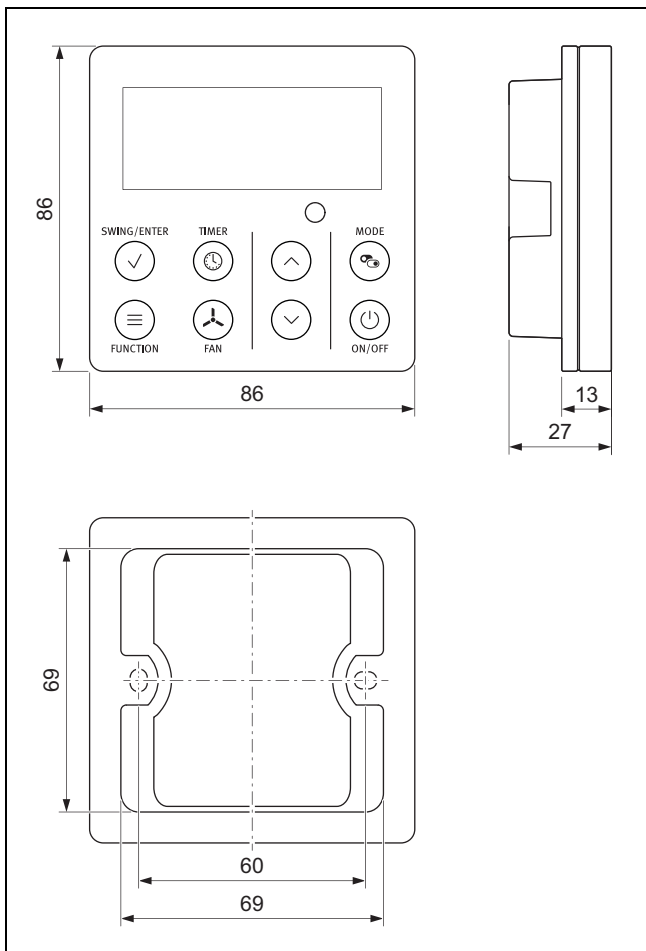


- 1 Kültéri egység csatlakoztatása

1. Lazítsa meg a kapcsolódoboz-fedél csavarjait, majd vegye le a fedelet.
2. Lazítsa meg a kapocsblokk csavarjait (2), vezesse be a tápvezeték kábelvégeit a blokkba, és húzza meg a csavarokat.
3. Lazítsa meg a kapocsblokk csavarjait (1), vezesse be a tápvezeték kábelvégeit a blokkba, és húzza meg a csavarokat.

## 6.5 Vezetékes szabályozó felszerelése

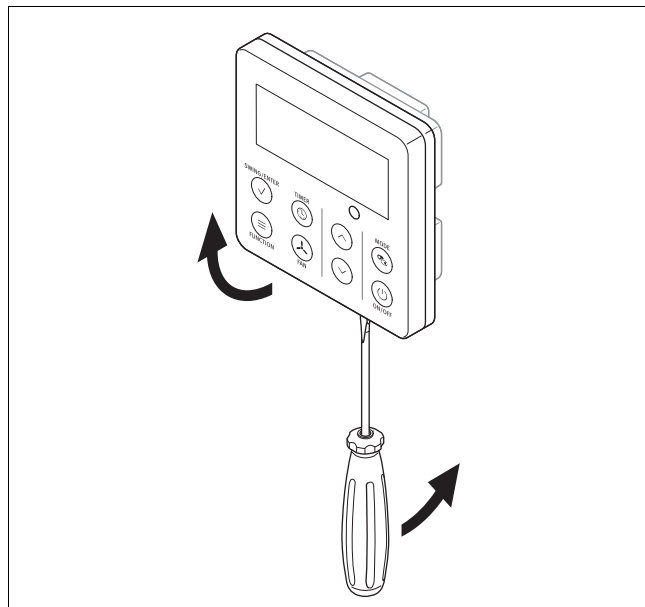
### 6.5.1 A vezetékes szabályozó méretei



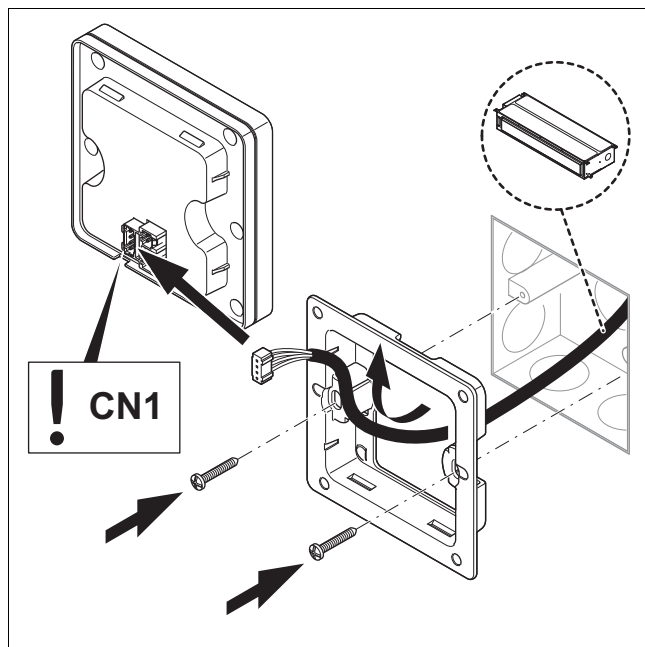
### 6.5.2 Beépíthető ház felszerelése

1. Válasszon olyan beépíthető házat a szabályozónak, amely kompatibilis a szabályozó méreteivel.
2. Ellenőrizze, hogy a beépíthető ház kompatibilis-e a szabályozóval.
3. A beépíthető házat abban a helyiségben helyezze el, amelyben a beltéri egység található.

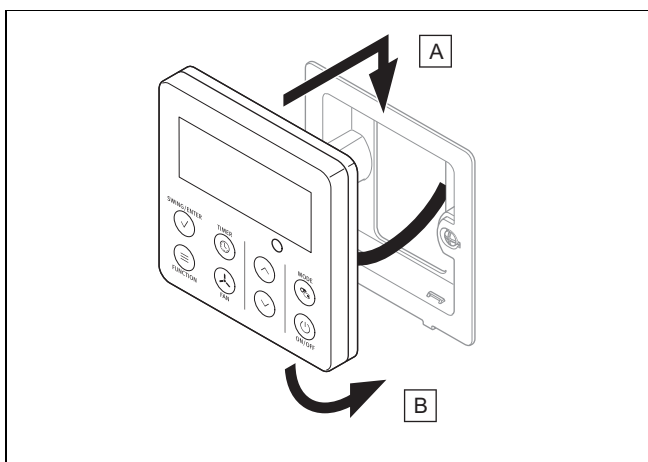
### 6.5.3 A vezetékes szabályozó felszerelése



1. A szabályozó házát az alsó oldalon található fülek csavarhúzóval történő megnyomásával nyissa ki.

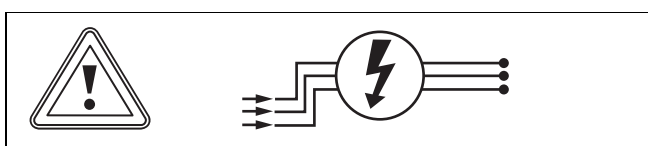


2. Az árnyékolt, 2 eres csavart érpárú kábelt a falban húzza ki a szerelési nyílásból, és vezesse át a szabályozó tartószerkezetén.
3. A szabályozó tartószerkezetét csavarozza össze a beépíthető házzal.
4. Csatlakoztassa a két eret a szabályozóra.



5. A szabályozót zárja le a fület a szabályozó tartószerkezetének alsó és felső részébe beakasztva, az ábrákon látható példa szerint.

#### 6.5.4 Áramellátás visszaállítása



- ▶ Ismét hozza létre az áramellátást.

## 7 A készülék átadása az üzemeltetőnek

- ▶ A szerelés befejezése után mutassa meg a felhasználónak a biztonsági berendezések helyét és funkcióját.
- ▶ Külön hívja fel az üzemeltető figyelmét azokra a biztonsági tudnivalókra, amelyeket be kell tartania.
- ▶ Tájékoztassa az üzemeltetőt, hogy a terméket az előírt időközönként karban kell tartani.
- ▶ Ha egynél több beltéri egység van üzemben, akkor ugyanazt az üzemmódot programozza be ezekhez (fűtés vagy hűtés). Ellenkező esetben az üzemmódok konfliktusba kerülhetnek és a belső egységeken hibaüzenet jelenik meg.

## 8 Zavarelhárítás

### 8.1 Zavarelhárítás

Zavarok felismerése és elhárítása (→ Melléklet A)

Hibakódok (→ Melléklet B)

### 8.2 Pótalkatrészek beszerzése

A termék eredeti alkatrészeit a gyártó a megfelelőségi vizsgálat keretében tanúsította a termékkel együtt. Ha karbantartás vagy javítás során nem tanúsított vagy nem jóváhagyott alkatrészeket használ, akkor ennek eredményeképpen a termék megfelelősége érvényét veszítheti, és így a termék nem fog megfelelni az érvényes szabványoknak.

Határozottan ajánljuk a gyártó eredeti pótalkatrészeinek használatát, ami garantálja a termék biztonságos és hibátlan működését. A rendelkezésre álló eredeti pótalkatrészekre vonatkozó információkért forduljon a jelen útmutató hátoldalán található kapcsolatfelvételi címhez.

- ▶ Ha a karbantartáshoz vagy a javításhoz pótalkatrészekre van szüksége, akkor kizárólag a termékhez jóváhagyott eredeti pótalkatrészt használjon.

## 9 Ellenőrzés és karbantartás

### 9.1 Ellenőrzési és karbantartási időközök betartása

- ▶ Tartsa be a minimális felülvizsgálati és karbantartási időintervallumokat. A felülvizsgálat eredményeitől függően korábbi karbantartás válhat szükségessé.

### 9.2 A termék karbantartása

#### Havonta egyszer

- ▶ Ellenőrizze a levegőszűrő tisztaságát.
  - A szűrőket vízzel vagy porszívóval tisztítsa.

#### Félévente

- ▶ Szerelje le a termék burkolatát.
- ▶ Ellenőrizze a hőcserélő tisztaságát.
- ▶ Távolítsa el a hőcserélő lamelláinak felületéről az összes idegen anyagot, amelyek akadályozhatnák a levegőcirkulációt.
- ▶ Távolítsa el a port sűrített levegővel.
- ▶ Mossa le és kefézze át óvatosan vízzel, és azután szárítsa meg sűrített levegővel.
- ▶ Ügyeljen arra, hogy ne akadályozza a kondenzátum elvezetését, mivel ez hátrányosan befolyásolhatná a víz szabályszerű lefolyását.

## 10 Végleges üzemén kívül helyezés

1. Ürítse le a hűtőközeget.
2. Szerelje le a terméket.
3. Szállítsa el a terméket az alkatrészekkel bezárólag újrafeldolgozásra vagy adja át megőrzésre.

## 11 A csomagolás ártalmatlanítása

- ▶ A csomagolást előírászerűen ártalmatlanítsa.
- ▶ Tartson be minden, erre vonatkozó előírást.

## 12 Vevőszolgálat

A vevőszolgálat elérhetőségeit lásd: Country specifics.

## Melléklet

### A Zavarok felismerése és elhárítása

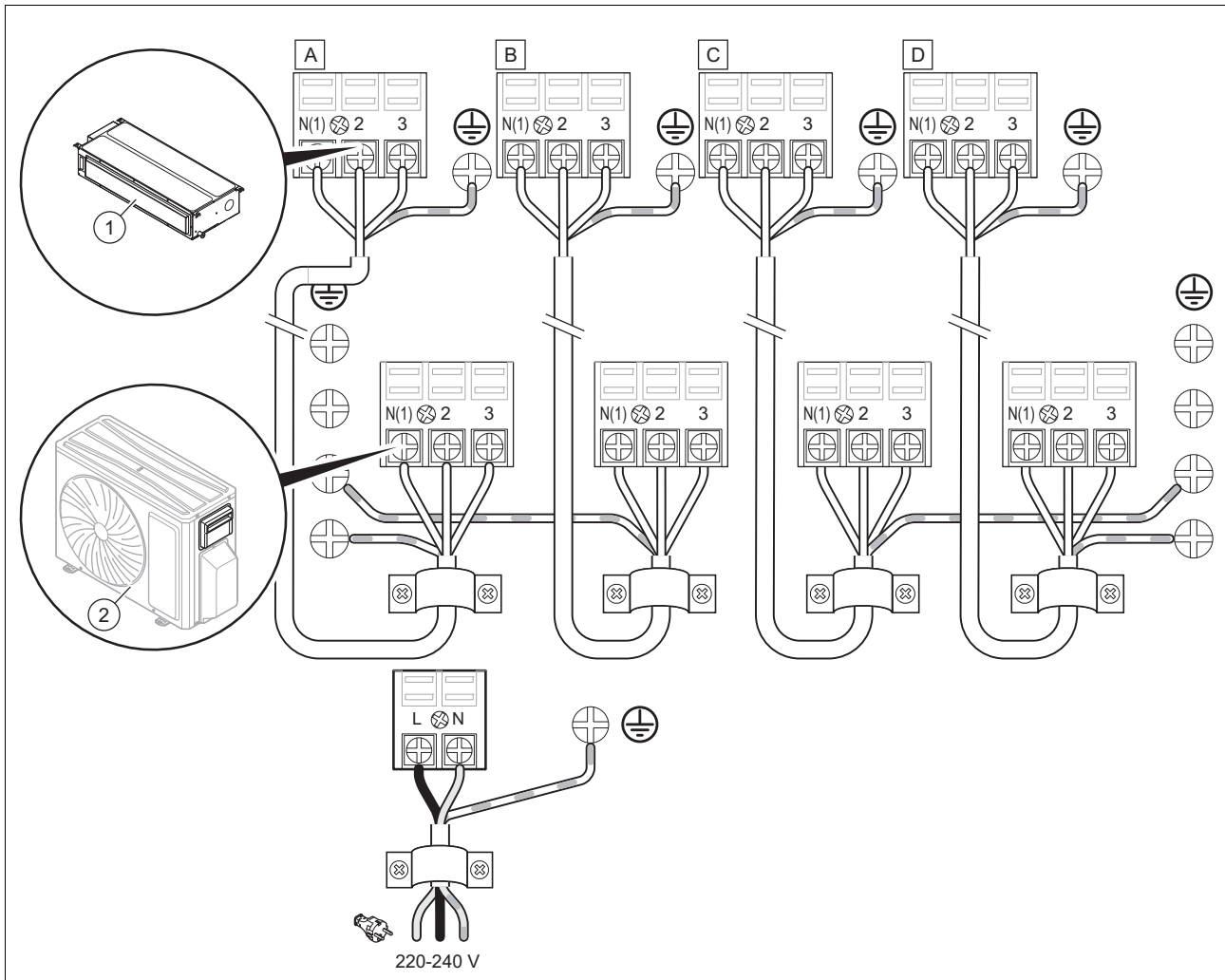
Zavarok	Lehetséges okok	Megoldások
Az egység bekapcsolása után a kijelző nem villan fel, és a funkciók működtetésekor nincs hangjelzés.	A tápegység nincs csatlakoztatva vagy az áramellátáshoz való csatlakozás nincs rendben.	Ellenőrizze, hogy az áramellátás nincse megszakadva. Ha igen, várjon, amíg az áramellátás ismét rendelkezésre áll. Ha nincs megszakadva, ellenőrizze az áramkört, és bizonyosodjon meg arról, hogy a csatlakozódugó kifogástalanul van csatlakoztatva.
Az egység bekapcsolása után azonnal kiold a lakás hibaáram-védőkapcsolója. Az egység bekapcsolása után áramszünet következik be.	A kábelezés nincs megfelelően csatlakoztatva vagy rossz állapotban van, nedvesség hatolt az elektromos berendezésbe. A kiválasztott hibaáram-védőkapcsoló nem megfelelő.	Bizonyosodjon meg róla, hogy az egység szabályszerűen van földelve. Biztosítsa a kábelezés szabályszerű csatlakozását. Ellenőrizze a beltéri egység kábelezését. Ellenőrizze, hogy a tápkábel szigetelése nem sérült-e, és adott esetben cserélje azt ki. Válasszon ki megfelelő hibaáram-védőkapcsolót.
Az egység bekapcsolása után, a funkciók működtetésekor villog ugyan a jelátvitel kijelzője, azonban nem történik semmi.	A távkapcsolás hibás működése.	Cserélje ki a távkapcsoló elemeit. Javítsa meg vagy cserélje ki a távkapcsolót.
<b>NINCS KIELÉGÍTŐ HŰTÉS VAGY FŰTÉS</b>		
Ellenőrizze a távkapcsolón beállított hőmérsékletet.	A beállított hőmérséklet nem megfelelő.	Korrigálja a beállított hőmérsékletet.
A ventilátor teljesítménye nagyon kicsi.	A beltéri egység ventilátormotor fordulatszáma túl alacsony.	Állítsa be a ventilátor-fordulatszámot magas vagy közepes fokozatba.
Zavaró zaj. Nincs kielégítő hűtés vagy fűtés. Nem megfelelő a szellőztetés.	A beltéri egység szűrője elszennyeződött vagy eltömődött.	Ellenőrizze, hogy a szűrő elszennyeződött-e, és adott esetben tisztítsa ki a szűrőt.
Az egység fűtési üzemből hideg levegőt bocsát ki.	A 4-utas váltószelep hibás működése.	Lépjön kapcsolatba a vevőszolgálattal.
A vízszintes lamellák nem állíthatók.	A vízszintes lamellák hibás működése.	Lépjön kapcsolatba a vevőszolgálattal.
A beltéri egység ventilátormotorja nem működik.	A beltéri egység ventilátormotorjának hibás működése.	Lépjön kapcsolatba a vevőszolgálattal.
A kültéri egység ventilátormotorja nem működik.	A kültéri egység ventilátormotorjának hibás működése.	Lépjön kapcsolatba a vevőszolgálattal.
A kompresszor nem működik.	A kompresszor hibás működése. A kompresszort kikapcsolta a termosztát.	Lépjön kapcsolatba a vevőszolgálattal.
<b>A LÉGKONDITIONÁLÓ RENDSZERBŐL VÍZ SZIVÁROG.</b>		
A beltéri egységből víz szivárog. Szivárgó víz a lefolyóvezetékben.	A lefolyóvezeték eltömődött. A lefolyóvezetéknek nincs elegendő esése. A lefolyóvezeték meghibásodott.	Távolítsa el az idegen anyagot a lefolyóvezetékéből. Cserélje ki a lefolyóvezetékét.
Szivárgó víz a beltéri egység csővezetékeinek csatlakozóinál.	A csővezetékek szigetelése nincsenek kifogástalanul felhelyezve.	Ismét szigetelje le a csővezetékeket, és rögzítse őket szabályszerűen.
<b>AZ EGYSÉG RENDELLENES ZAJAI ÉS REZGÉSI</b>		
Hallható az áramló víz.	Az egység be- vagy kikapcsolásakor a hűtőközeg áramlása miatt rendellenes zajok hallhatók.	Ez a jelenség normális. A rendellenes zajok néhány perc múlva már nem hallhatók.
A beltéri egységtől rendellenes zajok származnak.	Idegen testek a beltéri egységben vagy a vele összekötött szerelési csoportokban.	Távolítsa el az idegen testeket. Szabályszerűen pozicionálja a beltéri egység összes alkatrészét, húzza meg a csavarokat, és szigetelje le a csatlakoztatott komponensek közötti területeket.
A kültéri egységtől rendellenes zajok származnak.	Idegen testek a kültéri egységben vagy a vele összekötött szerelési csoportokban.	Távolítsa el az idegen testeket. Szabályszerűen pozicionálja a kültéri egység összes alkatrészét, húzza meg a csavarokat, és szigetelje le a csatlakoztatott komponensek közötti területeket.

## B Hibakódok

szám.	Hibás működés megnevezése	Kijelző	Berendezés státusza	Lehetséges okok
		Kód		
1	Helyiség-hőmérséklet-érzékelő nyitott áramkör/rövidzárlat	F1	Hűtés és szárítás üzemmódban a beltéri egység működik, más fogyasztók leállnak. A teljes berendezés leáll	A helyiség-hőmérséklet érzékelő nem csatlakozik a kezelőegység AP1 paneléhez. A helyiség-hőmérséklet-érzékelő meghibásodott.
2	Beltéri egység hőmérséklet-érzékelőjénél nyitott áramkör/rövidzárlat	F2	Hűtés és szárítás üzemmódban a beltéri egység működik, más fogyasztók leállnak. A teljes berendezés leáll	A hőmérséklet-érzékelő nincs csatlakoztatva az AP1 panelhez. Hőmérséklet-érzékelő meghibásodott.
3	Hibás működés a bel- és a kültéri egységek közötti kommunikációban	E6	Hűtési üzemmódban a kompresszor leáll, a beltéri egység ventilátora tovább működik. Fűtési üzemmódban leáll a teljes rendszer.	Lásd: Zavarok felismerése és elhárítása.
4	Hűtőközeg-veszteség	F0	A kijelzőn F0 jelenik meg és a teljes rendszer leáll.	A beltéri egység elpárologtatójának érzékelője nem működik megfelelően. Ellenőrizze a hűtőközeg töltési szintjét.
5	Teljes vízvédelem	E9	Vízállaskapcsoló	Ha a rendszer 8 másodpercig tartó vízállaskapcsoló lekapcsolást érzékel, akkor a rendszer teljes vízvédelemre vált. A hiba elhárításához kapcsolja ki a terméket, majd újra be.
6	A ventilátormotor (beltéri egység) nem működik	H6	A teljes rendszer leáll.	Hibás a motor visszajelző kapocs érintkezése. Beltéri egység AP1 paneljének hibás működés. A motor működése hibás.
7	A beltéri egység nulla jelének meghibásodása	U8	A kompresszor, külső ventilátor és belső ventilátor leáll	Az áramellátásban zavar keletkezik. A beltéri egység panelje meghibásodott.
8	A rendszer védelme túl nagy nyomás ellen	E1	Hűtés és szárítás üzemmódban az összes fogyasztó leáll, kivéve a beltéri egység ventilátorát. Fűtési üzemmódban leáll a teljes rendszer.	Túl sok hűtőközeg (többek között a hőcserélő eldugult szennyeződés miatt, rosszak a kisugárási körülmények)
9	Beltéri egység akkumulátor-fagyvédelme	E2	Nem hibakód. Ez az üzem státusz-kódja.	
10	A rendszer védelme túl alacsony nyomás ellen	E3	A kijelzőn mindaddig látható az E3, amíg az alacsony nyomás kapcsoló leállítja az üzemet.	Túl alacsony nyomás elleni védelem A rendszer védelme túl alacsony nyomás ellen Schutz des Kompressors vor zu geringem Druck
11	Túl magas hőmérséklet elleni védelem a kompresszorkimenetnél	E4	Hűtés és szárítás üzemmódban a kültéri egység kompresszora és ventilátora leáll, míg a beltéri egység ventilátora tovább működik. Fűtés üzemmódban az összes fogyasztó leáll.	Lásd a hibaelhárítást (levegő kilépőnyílás védelme, túlterhelés)
12	Áramtúlterhelés	E5	Hűtés és szárítás üzemmódban a kültéri egység kompresszora és ventilátora leáll, míg a beltéri egység ventilátora tovább működik. Fűtés üzemmódban az összes fogyasztó leáll.	Az áramellátás ingadozó, az ingadozások túl nagyok. Az áramellátás nem elegendő, a terhelés túl nagy.
13	Üzem mód konfliktus hiba	E7	A beltéri egység leállt és E7-et mutat, miközben más készülékek normálisan működnek	A készüléken kiválasztott üzemmód eltér a többitől.

szám.	Hibás működés megnevezése	Kijelző	Berendezés státusza	Lehetséges okok
		Kód		
14	A dugaszolható áthidaló hibás működése	C5	A vezeték nélküli távvezérlés és a gombok működnek, de a megfelelő parancsot nem képesek végrehajtani.	Nincs dugaszolható áthidaló a panelen. Rosszul van bedugva a dugaszolható áthidaló. Megsérült a dugaszolható áthidaló. A panel kapcsolása hibás.
15	A beltéri és kültéri egység nem kompatibilis	LP	A beltéri és a kültéri egység nem működik.	A beltéri és a kültéri egység nem kompatibilis.

## C Elektromos kapcsolási rajz a kültéri egység a beltéri egységgel történő összekapcsolására.

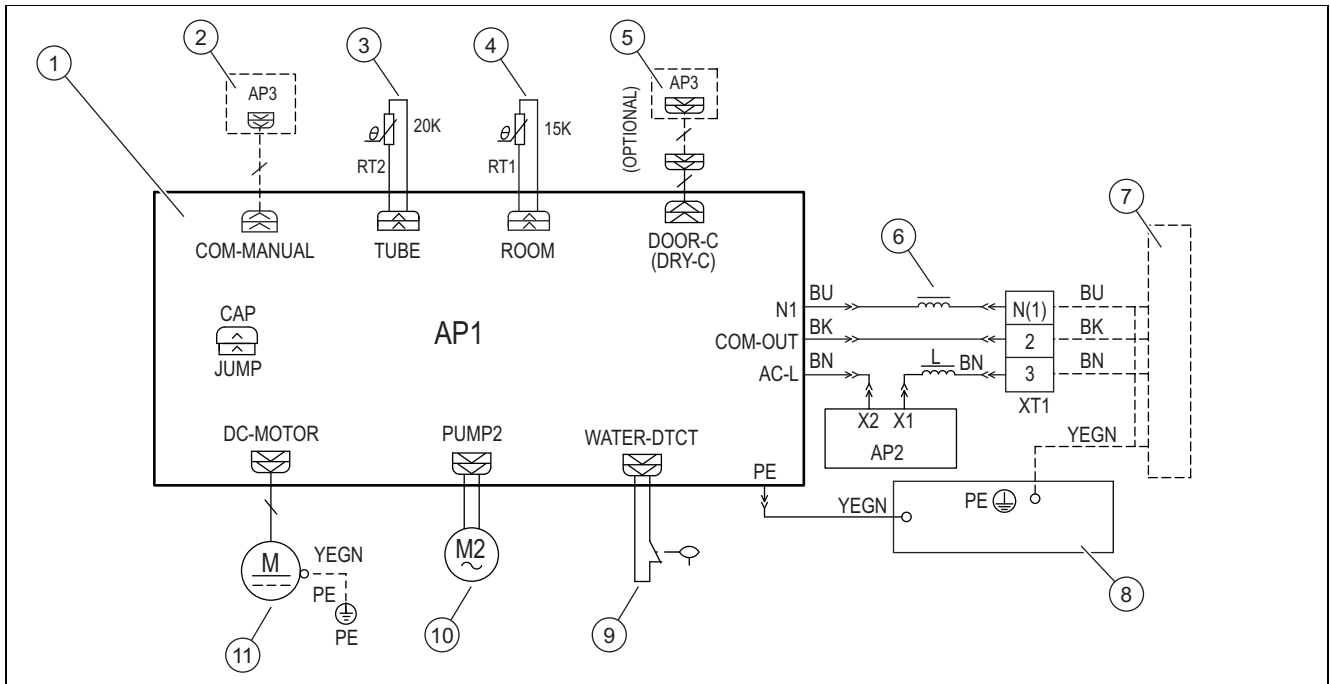


1 Beltéri egység(ek)

2 Kültéri egység



## D Elektromos kapcsolási rajz

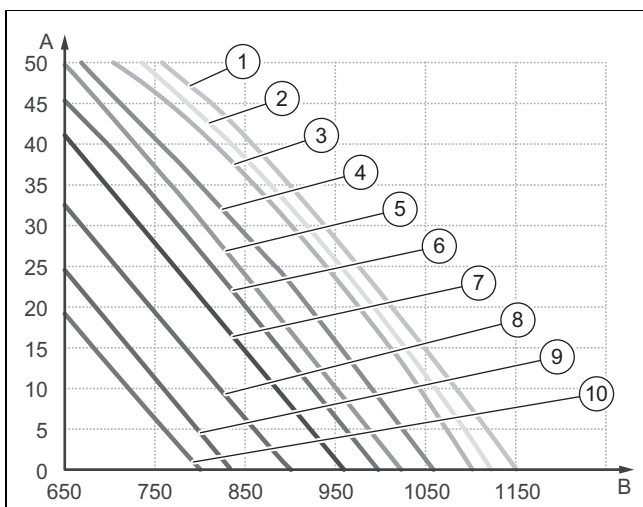


- |   |                                      |    |                        |
|---|--------------------------------------|----|------------------------|
| 1 | Vezérlőpanel                         | 7  | Kültéri egység         |
| 2 | Vezetékes szabályozó                 | 8  | Kapcsolódoboz          |
| 3 | Csőhőmérséklet-érzékelő (20 K)       | 9  | Folyadékszint kapcsoló |
| 4 | Helyiség hőmérséklet-érzékelő (15 K) | 10 | Vízszivattyú motor     |
| 5 | Opcionális: Gate Control             | 11 | Ventilátormotor        |
| 6 | Gyűrűmágnes                          |    |                        |

### Rövidítések

Rövidítés	Jelentés	Rövidítés	Jelentés	Rövidítés	Jelentés
WH	fehér	VT	lila	BK	fekete
YE	sárga	GN	zöld	OG	narancsszínű
RD	piros	BN	barna		
YEGN	sárga/zöld	BU	kék		

## E A levegőtérfogat statikus nyomásgörbéi



- |   |                 |   |     |
|---|-----------------|---|-----|
| A | Statikus nyomás | 1 | S13 |
| B | Levegőtérfogat  | 2 | S12 |

3	S11	7	S07
4	S10	8	S06
5	S09	9	S05
6	S08	10	S04



### Tudnivaló

A külső statikus nyomás (ESP) a távvezérlővel 5 fokozatban módosítható.

A távvezérlővel a turbo, H, M és L sebességek között válthat.

Statikus nyomás kiválasztása	Szuper nagy sebesség	Nagy sebesség	Közepesen nagy sebesség	Közepes sebesség	Közepesen kis sebesség	Kis sebesség	Nyugodt sebesség
P03	S09	S08	S07	S06	S05	S04	S03
P04	S10	S09	S08	S07	S06	S05	S04
P05	S11	S10	S09	S08	S07	S06	S05
P06	S12	S11	S10	S09	S08	S07	S06
P07	S13	S12	S11	S10	S09	S08	S07

## F Műszaki adatok

### Műszaki adatok – általános információk

	VAM1-035 DNI
Áramellátás	220-240 V~ / 50 Hz / egyfázisú
Áramellátás:	Kültéri egység
Áramellátás	220-240 V~ / 50 Hz / egyfázisú
Hűtési teljesítmény	3 500 W
Fűtőteljesítmény	4 000 W
Levegő térfogatárama	650/560/520/480/450/410/380 m³/h
Párátlanítási kapacitás	1,4 l/h
Ventilátormotor fordulatszáma hűtés/fűtés esetén	1280/1200/1150/1100/1060/1020/980 ford./perc
Ventilátormotor teljesítményfelvétele	50 W
Áram biztosító	5 A
Hangnyomásszint	39/37/36/35/34/33/32 db(A)
Hangteljesítményszint	55/53/52/51/50/49/48 db(A)
Nettó tömeg	19 kg
Bruttó tömeg	23 kg

### Műszaki adatok - Összekötő vezeték

	VAM1-035 DNI
Folyadékvezeték külső átmérő	6,35 mm (1/4")
Forrógáz-vezeték külső átmérő	9,52 mm (3/8")
Lefolyócső külső átmérő	25 mm

## Címszójegyzék

<b>A</b>	
A termék felfüggesztése a mennyezetre .....	104
<b>C</b>	
CE-jelölés .....	102
Csomagolás ártalmatlanítása .....	109
Csomagolás, ártalmatlanítás .....	109
<b>D</b>	
Dokumentumok .....	102
<b>E</b>	
Elektromosság .....	100
Ellenőrzési munkák .....	109
Előírások .....	101
<b>F</b>	
Feszültség .....	100
<b>K</b>	
Karbantartás .....	109
Karbantartási munkák .....	109
<b>P</b>	
Pótalkatrészek .....	109
<b>R</b>	
R32 hűtőközeg .....	100
<b>S</b>	
Szakember .....	99
Szakképzés .....	99
Szállítás .....	101
Szerszám .....	101
<b>T</b>	
Tűz .....	100

# Istruzioni per l'installazione e la manutenzione

## Indice

<b>1</b>	<b>Sicurezza</b> .....	<b>117</b>
1.1	Avvertenze relative alle azioni .....	117
1.2	Avvertenze di sicurezza generali .....	117
1.3	Norme (direttive, leggi, prescrizioni) .....	119
<b>2</b>	<b>Avvertenze sulla documentazione</b> .....	<b>120</b>
2.1	Osservanza della documentazione complementare .....	120
2.2	Conservazione della documentazione .....	120
2.3	Validità delle istruzioni .....	120
<b>3</b>	<b>Descrizione del prodotto</b> .....	<b>120</b>
3.1	Struttura prodotto .....	120
3.2	Schema del circuito di raffreddamento .....	120
3.3	Marcatura CE .....	120
3.4	Informazioni sul refrigerante .....	121
3.5	Intervalli di temperatura ammessi per il funzionamento .....	121
<b>4</b>	<b>Installazione dell'unità interna</b> .....	<b>121</b>
4.1	Controllo della fornitura .....	121
4.2	Dimensioni .....	121
4.3	Distanze minime per l'installazione .....	122
4.4	Requisiti del luogo d'installazione .....	122
4.5	Uso della dima di montaggio .....	122
4.6	Installazione sospesa del prodotto .....	122
4.7	Allineamento orizzontale dell'unità interna .....	123
4.8	Modifica dell'adduzione d'aria .....	123
4.9	Collegamento dei tubi di refrigerante all'unità interna .....	123
<b>5</b>	<b>Installazione idraulica</b> .....	<b>123</b>
5.1	Montaggio della tubazione di scarico della condensa .....	123
5.2	Installazione del tubo della condensa .....	124
5.3	Esecuzione del test di tenuta .....	124
5.4	Scarico dell'azoto dall'unità interna .....	124
<b>6</b>	<b>Impianto elettrico</b> .....	<b>125</b>
6.1	Impianto elettrico .....	125
6.2	Interruzione dell'alimentazione di corrente .....	125
6.3	Cablaggio .....	125
6.4	Collegamento elettrico dell'unità interna .....	125
6.5	Installazione della centralina a fili .....	126
<b>7</b>	<b>Consegna all'utente</b> .....	<b>127</b>
<b>8</b>	<b>Soluzione dei problemi</b> .....	<b>127</b>
8.1	Soluzione dei problemi .....	127
8.2	Fornitura di pezzi di ricambio .....	127
<b>9</b>	<b>Controllo e manutenzione</b> .....	<b>127</b>
9.1	Rispetto degli intervalli di ispezione e manutenzione .....	127
9.2	manutenzione del prodotto .....	127
<b>10</b>	<b>Disattivazione definitiva</b> .....	<b>127</b>
<b>11</b>	<b>Smaltimento dell'imballaggio</b> .....	<b>127</b>
<b>12</b>	<b>Servizio assistenza tecnica</b> .....	<b>127</b>

Appendice .....	128	
<b>A</b>	<b>Riconoscimento e soluzione dei problemi</b> ....	<b>128</b>
<b>B</b>	<b>Codici d'errore</b> .....	<b>129</b>
<b>C</b>	<b>Schema elettrico per il collegamento dell'unità esterna con quella interna.</b> .....	<b>130</b>
<b>D</b>	<b>Schema elettrico</b> .....	<b>131</b>
<b>E</b>	<b>Curve di pressione statiche del volume d'aria</b> .....	<b>131</b>
<b>F</b>	<b>Dati tecnici</b> .....	<b>132</b>
Indice analitico .....	133	

# 1 Sicurezza

## 1.1 Avvertenze relative alle azioni

### Classificazione delle avvertenze relative ad un'azione

Le avvertenze relative alle azioni sono differenziate in base alla gravità del possibile pericolo con i segnali di pericolo e le parole chiave seguenti:

#### Segnali di pericolo e parole convenzionali



##### **Pericolo!**

Pericolo di morte immediato o pericolo di gravi lesioni personali



##### **Pericolo!**

Pericolo di morte per folgorazione



##### **Attenzione!**

Pericolo di lesioni lievi



##### **Precauzione!**

Rischio di danni materiali o ambientali

## 1.2 Avvertenze di sicurezza generali

### 1.2.1 Pericolo a causa di una qualifica insufficiente

I seguenti interventi possono essere eseguiti solo da tecnici qualificati con le necessarie competenze:

- Montaggio
  - Smontaggio
  - Installazione
  - Messa in servizio
  - Controllo e manutenzione
  - Riparazione
  - Messa fuori servizio
- Procedere conformemente allo stato dell'arte.

### 1.2.2 Pericolo dovuto ad una qualificazione insufficiente per il refrigerante R32

Tutte le attività che richiedono l'apertura dell'apparecchio, del circuito frigorifero e dei componenti sigillati possono essere eseguite solo da persone qualificate che conoscono le proprietà e i pericoli specifici del refrigerante R32.

Per i lavori sul circuito frigorifero è inoltre necessaria una competenza specifica in materia di refrigerazione conforme alle leggi locali.

Ciò include anche conoscenze specifiche sull'uso di refrigeranti combustibili, dei rispettivi attrezzi e dell'equipaggiamento di protezione necessario.

- Osservare le leggi e i regolamenti locali in materia.

### 1.2.3 Pericolo di morte per incendio o esplosione in caso di immagazzinaggio non corretto


Il prodotto contiene il refrigerante infiammabile R32. In caso di perdita associata ad una fonte di accensione sussiste pericolo di incendio ed esplosione.

- Immagazzinare l'apparecchio solo in locali privi di fonti di accensione permanenti. Tali fonti di accensione comprendono per esempio fiamme libere, un apparecchio a gas acceso o un riscaldatore elettrico.

### 1.2.4 Pericolo di morte per incendio o esplosione in caso di perdite nel circuito frigorifero

Il prodotto contiene il refrigerante infiammabile R32. In caso di perdita, il refrigerante che fuoriesce può formare un'atmosfera infiammabile mescolandosi con l'aria. Sussiste il rischio di incendio e di esplosione. In caso di incendio possono formarsi sostanze tossiche o corrosive come fluoruro di carbonile, monossido di carbonio o fluoruro di idrogeno.

- Se si lavora sul prodotto aperto, prima di iniziare e durante il lavoro utilizzare un rilevatore di fughe di gas per assicurarsi che non vi siano perdite.
- Il rilevatore di fughe di gas non deve costituire una fonte di accensione. Il rilevatore di fughe di gas deve essere tarato sul refrigerante R32 e impostato su un valore  $\leq 25\%$  del limite di esplosione inferiore.
- Se si sospetta la presenza di una perdita, spegnere tutte le fiamme libere nelle vicinanze.
- Se è presente una perdita che richiede un processo di brasatura, eliminare tutto il refrigerante dall'impianto oppure isolarlo (tramite le valvole di intercettazione) in un'area dell'impianto distante dalla perdita.
- Tenere tutte le fonti di accensione lontano dal prodotto. Sono considerate fonti di accensione, per esempio, le fiamme libere, le superfici calde con temperature superiori



a 550 °C, gli apparecchi elettrici o utensili non privi di fonti di accensione oppure le scariche statiche.

### **1.2.5 Pericolo di morte a causa dell'atmosfera soffocante in caso di perdita dal circuito frigorifero**

Il prodotto contiene il refrigerante infiammabile R32. In caso di perdite, il refrigerante che fuoriesce può generare un'atmosfera soffocante. Pericolo di soffocamento.


- ▶ Tenere presente che il refrigerante che fuoriesce ha una densità maggiore dell'aria e può accumularsi vicino al suolo.
- ▶ Tenere presente che il refrigerante è inodore.
- ▶ Assicurarsi che il refrigerante non si accumuli in una depressione.
- ▶ Assicurarsi che il refrigerante non venga rilasciato all'interno dell'edificio attraverso le aperture dell'edificio stesso.
- ▶ Assicurarsi che il refrigerante non venga rilasciato intenzionalmente nell'impianto acque reflue.

### **1.2.6 Pericolo di morte dovuto a fiamme o esplosioni durante la rimozione del refrigerante**

Il prodotto contiene il refrigerante infiammabile R32, che può formare un'atmosfera infiammabile mescolandosi con l'aria. Sussiste il rischio di incendio e di esplosione. In caso di incendio possono formarsi sostanze tossiche o corrosive come fluoruro di carbonile, monossido di carbonio o fluoruro di idrogeno.

- ▶ Eseguire i lavori solo se si è competenti nella manipolazione del refrigerante R32.
- ▶ Indossare i dispositivi di protezione individuale e portare con sé un estintore.
- ▶ Utilizzare solo attrezzi e apparecchi approvati per il refrigerante R32 che siano in perfette condizioni.
- ▶ Accertarsi che non entri aria nel circuito frigorifero, negli attrezzi o negli apparecchi che trasportano refrigerante o nella bombola del refrigerante.
- ▶ Il refrigerante non deve essere pompato nell'unità esterna mediante il compressore, e non si deve eseguire il processo pump-down.

### **1.2.7 Pericolo di morte dovuto alle fiamme**



Nel prodotto viene impiegato un refrigerante con bassa infiammabilità (gruppo di sicurezza A2).

- ▶ Non utilizzare fiamme libere in prossimità del prodotto.
- ▶ Non utilizzare sostanze infiammabili in prossimità del prodotto, in particolare spray o gas infiammabili.

### **1.2.8 Pericolo di morte per folgorazione**

Se si toccano componenti sotto tensione, c'è pericolo di morte per folgorazione.

Prima di eseguire lavori sul prodotto:

- ▶ Staccare il prodotto dalla tensione disattivando tutte le linee di alimentazione di corrente su tutti i poli (dispositivo di separazione elettrico con un'apertura di contatti di almeno 3 mm, ad esempio fusibile o interruttore automatico).
- ▶ Assicurarsi che non possa essere reinserito.
- ▶ Verificare l'assenza di tensione.

### **1.2.9 Pericolo di morte per folgorazione**

Se si toccano componenti sotto tensione, c'è pericolo di morte per folgorazione.

Prima di eseguire lavori sul prodotto:


- ▶ Staccare il prodotto dalla tensione disattivando tutte le linee di alimentazione di corrente su tutti i poli (dispositivo di sezionamento elettrico della categoria di sovratensione III per la separazione completa, ad esempio fusibili o interruttori automatici).
- ▶ Assicurarsi che non possa essere reinserito.
- ▶ Attendere almeno 30 min fino a quando i condensatori non si sono scaricati.
- ▶ Verificare l'assenza di tensione.

### **1.2.10 Pericolo di ustioni o scottature a causa di parti surriscaldate**

- ▶ Lavorare su tali componenti solo una volta che si sono raffreddati.

### **1.2.11 Rischio di un danno ambientale dovuto alla fuoriuscita di refrigerante**

Il prodotto contiene il refrigerante R32 che non deve essere rilasciato nell'atmosfera. L'R32 è un gas fluorurato a effetto serra regi-



strato nel protocollo di Kyoto con un valore di GWP di 675 (GWP = Global Warming Potential). Se viene rilasciato nell'atmosfera, il suo effetto è pari a 675 volte quello del gas a effetto serra naturale CO<sub>2</sub>.

Il refrigerante contenuto nel prodotto, prima dello smaltimento del prodotto stesso, deve essere travasato in un contenitore adatto per essere quindi riciclato o smaltito ai sensi delle norme vigenti.

- ▶ Assicurarsi che i lavori di installazione, gli interventi di manutenzione o altri interventi sul circuito frigorifero vengano eseguiti esclusivamente da parte di un tecnico qualificato e certificato dotato di un opportuno equipaggiamento protettivo.
- ▶ Far smaltire o riciclare il refrigerante contenuto nel prodotto da parte di un tecnico qualificato e certificato nel rispetto dei regolamenti.

#### **1.2.12 Pericolo di lesioni a causa del peso del prodotto**

- ▶ Trasportare il prodotto con l'aiuto di almeno due persone.

#### **1.2.13 Rischio di danni materiali a causa dell'uso di un attrezzo non adatto**

- ▶ Utilizzare un attrezzo adatto.

#### **1.2.14 Pericolo di lesioni durante lo smontaggio dei pannelli del prodotto.**

Durante lo smontaggio dei pannelli del prodotto sussiste un elevato rischio di tagliarsi sui bordi affilati del telaio.


- ▶ Indossare i guanti protettivi per non tagliarsi.

#### **1.2.15 Pericolo di ustione e congelamento causati dal refrigerante**

Nell'utilizzare il refrigerante sussiste il pericolo di ustione e congelamento.

- ▶ Prima di effettuare interventi indossare sempre guanti di protezione.

### **1.3 Norme (direttive, leggi, prescrizioni)**

- ▶ Attenersi alle norme, prescrizioni, direttive, regolamenti e leggi nazionali vigenti.
- 

## 2 Avvertenze sulla documentazione

### 2.1 Osservanza della documentazione complementare

- ▶ Attenersi tassativamente a tutti i manuali di servizio e installazione allegati agli altri componenti dell'impianto.

### 2.2 Conservazione della documentazione

- ▶ Consegnare il presente manuale e tutta la documentazione complementare all'utilizzatore dell'impianto.

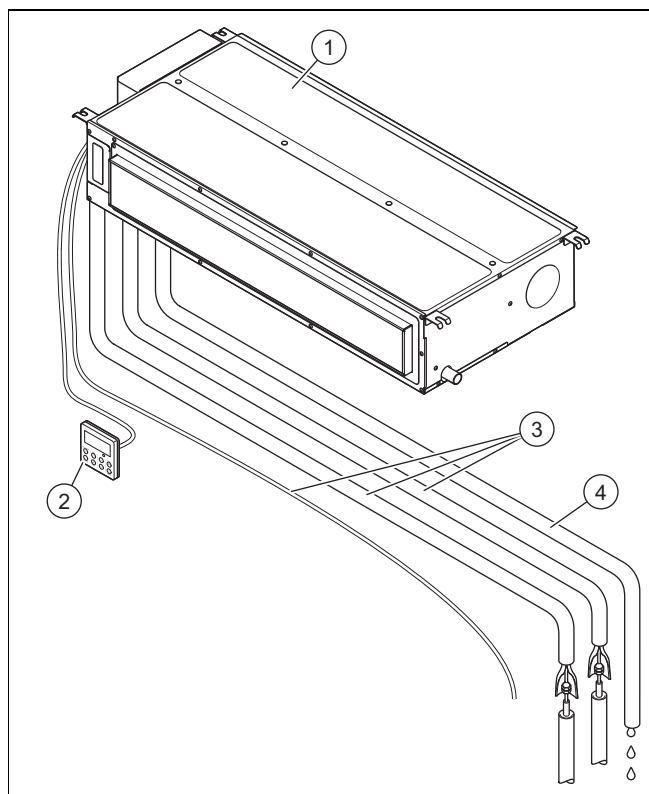
### 2.3 Validità delle istruzioni

Le presenti istruzioni valgono esclusivamente per il seguente prodotto:

- Unità interna VAM1-035 DNI: 8000010715

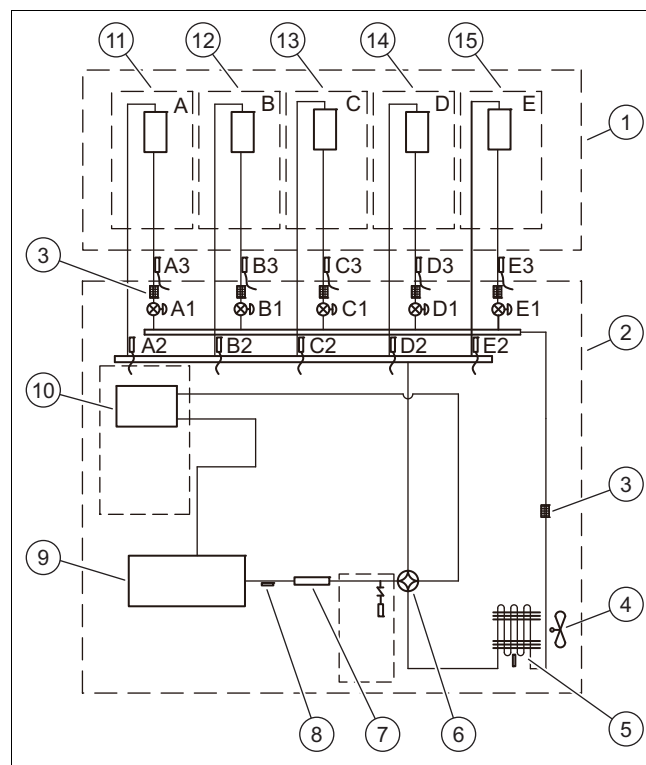
## 3 Descrizione del prodotto

### 3.1 Struttura prodotto



- |   |                |   |                                   |
|---|----------------|---|-----------------------------------|
| 1 | Unità interna  | 3 | Tubature e cavi di collegamento   |
| 2 | Comando a fili | 4 | Tubo di drenaggio per la condensa |

### 3.2 Schema del circuito di raffreddamento



- |    |                               |                    |  |
|----|-------------------------------|--------------------|--|
| 1  | Unità interna                 | 14                 | Scambiatore di calore D                        |
| 2  | Unità esterna                 | 15                 | Scambiatore di calore E                        |
| 3  | Filtro                        | A1, B1, C1, D1, E1 | Valvola di espansione elettronica              |
| 4  | Ventilatore                   | A2, B2, C2, D2, E2 | Sensore di temperatura tubazione del gas caldo |
| 5  | Scambiatore di calore         | A3, B3, C3, D3, E3 | Sensore di temperatura tubazione del liquido   |
| 6  | Valvola a 4 vie               |                    |  |
| 7  | Silenziatore                  |                    |  |
| 8  | Sensore temperatura di uscita |                    |  |
| 9  | Compressore inverter          |                    |  |
| 10 | Separatore gas-liquido        |                    |  |
| 11 | Scambiatore di calore A       |                    |  |
| 12 | Scambiatore di calore B       |                    |  |
| 13 | Scambiatore di calore C       |                    |  |

### 3.3 Marcatura CE



Con la marcatura CE viene certificato che i prodotti, conformemente alla dichiarazione di conformità, soddisfano i requisiti fondamentali delle direttive pertinenti in vigore.

La dichiarazione di conformità può essere richiesta al produttore.



### 3.4 Informazioni sul refrigerante

#### 3.4.1 Informazioni sulla tutela ambientale



#### Avvertenza

Quest'unità contiene gas fluorurati ad effetto serra.

La manutenzione e lo smaltimento possono essere eseguiti solo da personale adeguatamente qualificato. Tutti gli installatori che eseguono interventi sul sistema di raffreddamento, devono disporre delle competenze necessarie e delle certificazioni specifiche rilasciate dalle apposite organizzazioni di questo settore nei singoli paesi. Se occorre un altro tecnico per la riparazione di un impianto, questo deve essere controllato dalla persona qualificata all'uso di refrigeranti infiammabili.

Refrigerante R32, GWP=675.

#### Rifornimento supplementare di refrigerante

Conformemente alla disposizione (UE) N. 517/2014 in relazione a determinati gas fluorurati ad effetto serra, in caso di riempimento di refrigerante supplementare è prescritto quanto segue:

- Compilare l'adesivo allegato all'unità ed indicare la quantità di riempimento del refrigerante impostata di fabbrica (vedere targhetta del modello), la quantità di riempimento del refrigerante supplementare e la quantità di riempimento totale.

#### 3.4.2 Compilare l'etichetta per la quantità di refrigerante

Contains fluorinated greenhouse gases

**R32**  
GWP:675

① =  kg

② =  kg

① + ② =  kg

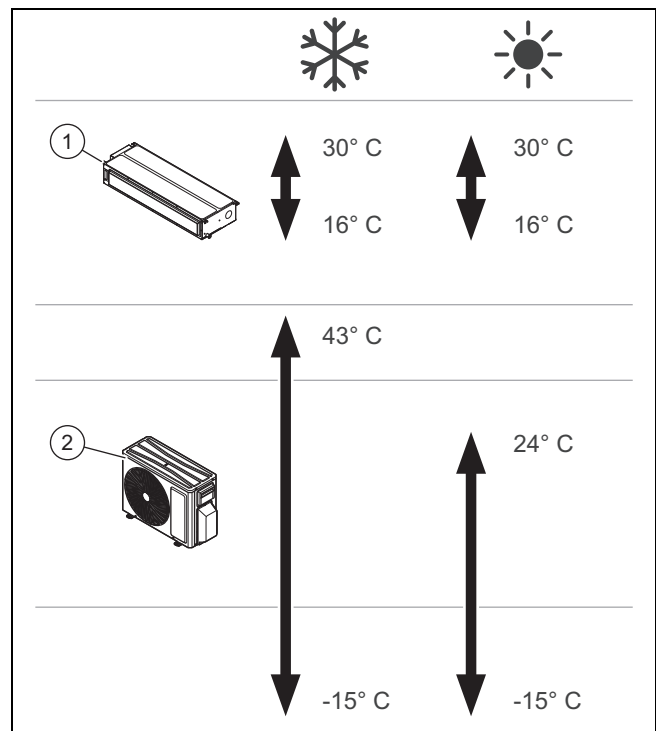
$\frac{\text{GWP} \times \text{kg}}{1000} =$   tCO<sub>2</sub>eq

⑥

⑤

- |  |  |
|--|--|
| <p>1 Riempimento del refrigerante dell'unità impostato di fabbrica: vedere targhetta del modello dell'unità.</p> <p>2 Quantità di riempimento del refrigerante supplementare (riempito in loco).</p> <p>3 Quantità totale di riempimento del refrigerante.</p> | <p>4 Emissioni dei gas ad effetto serra dell'intera quantità di riempimento del refrigerante espresse in tonnellate di CO<sub>2</sub> equivalente (arrotondato al secondo decimale).</p> <p>5 Unità esterna.</p> <p>6 Bombola di refrigerante e chiave di riempimento.</p> |
|--|--|

### 3.5 Intervalli di temperatura ammessi per il funzionamento



L'apparecchio è stato sviluppato per l'impiego negli intervalli di temperatura rappresentati in figura.

Il funzionamento dell'unità interna (1) varia in base all'intervallo di temperatura in cui viene azionata l'unità esterna (2).

## 4 Installazione dell'unità interna

Tutte le dimensioni nelle illustrazioni sono indicate in millimetri (mm).

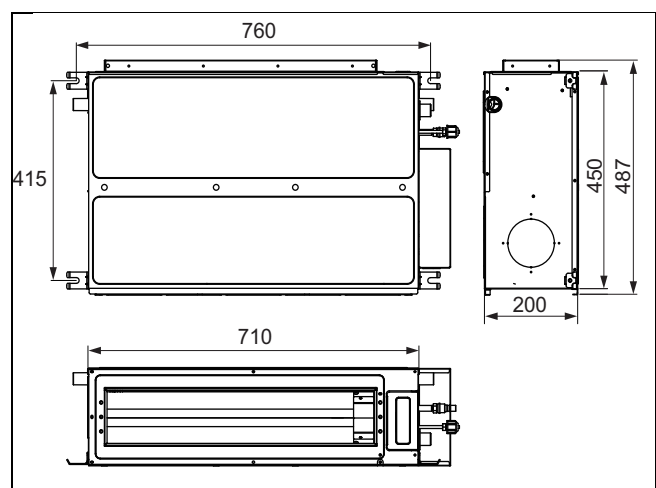
### 4.1 Controllo della fornitura

- Controllare il materiale fornito.

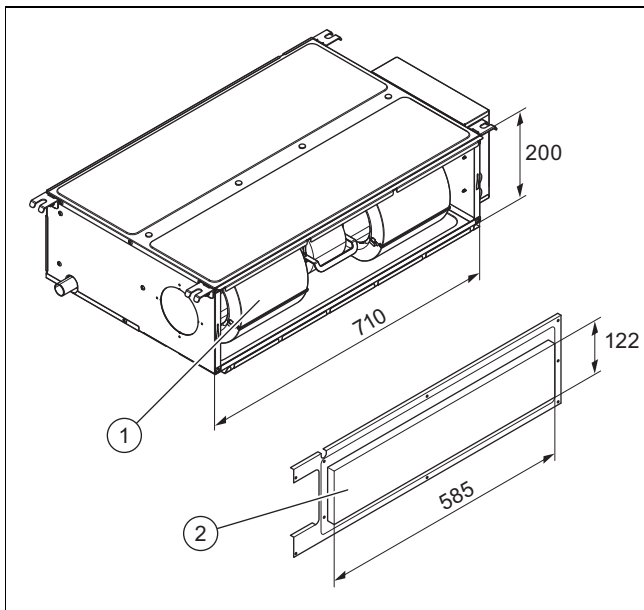
Numero	Descrizione
1	Unità interna

### 4.2 Dimensioni

#### 4.2.1 Dimensioni dell'unità interna



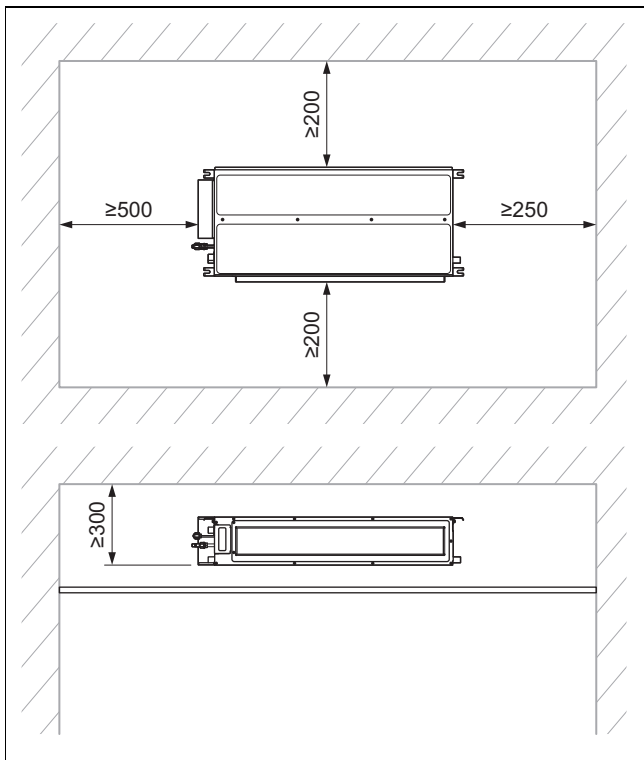
#### 4.2.1.1 Dimensioni delle aperture di ingresso e uscita aria



1 Entrata aria

2 Scarico aria

#### 4.3 Distanze minime per l'installazione



- Installare e posizionare il prodotto correttamente, rispettando le distanze minime indicate sullo schema.

#### 4.4 Requisiti del luogo d'installazione

- Scegliere un luogo d'installazione che possa sostenere il peso dell'unità interna.
- Non installare il prodotto in un luogo particolarmente polveroso per evitare che i filtri dell'aria si sporchino.
- Installare l'unità interna in un luogo in cui l'ingresso e l'uscita dell'aria non possano essere bloccati.
- Installare l'unità interna in modo che la condensa possa defluire facilmente tramite la tubazione di scarico della condensa.
- Non installare l'unità interna vicino a fonti di calore, gas e vapori infiammabili o esplosivi.
- Installare l'unità interna e i cavi di collegamento elettrico ad almeno 1 m di distanza da apparecchi TV e radio, per evitare interferenze e disturbi.
- Prevedere spazio sufficiente per la manutenzione, vedere Distanze minime.
- Osservare gli standard nazionali e le normative locali.

#### 4.5 Uso della dima di montaggio

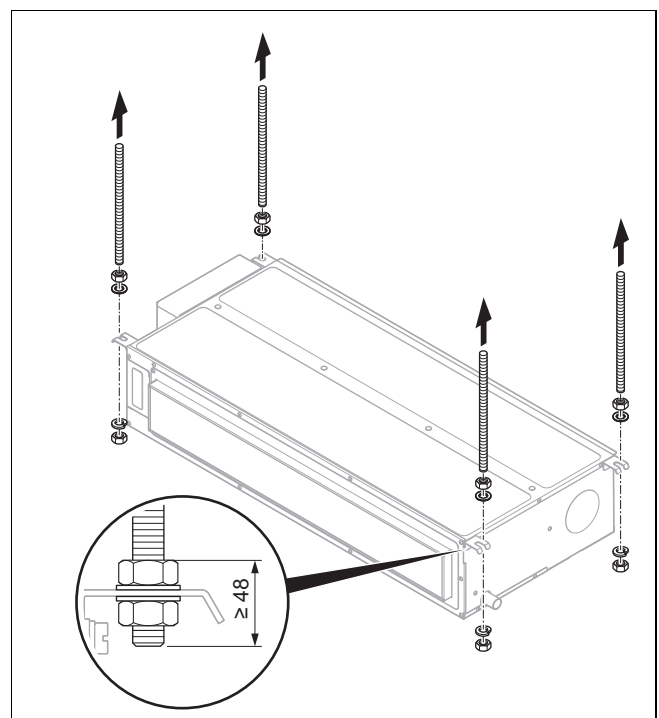
- Utilizzare la dima per il montaggio per definire i punti in cui si devono praticare i fori e i vani.

#### 4.6 Installazione sospesa del prodotto

1. Non installare il prodotto in un luogo particolarmente polveroso per evitare che i filtri dell'aria si sporchino.
2. Verificare che il soffitto sia in grado di sopportare il peso del prodotto.
3. Rispettare il peso totale del prodotto.

**Condizione:** La capacità portante della parete non è sufficiente

- Provvedere in loco all'applicazione di un dispositivo di sospensione con sufficiente capacità portante.

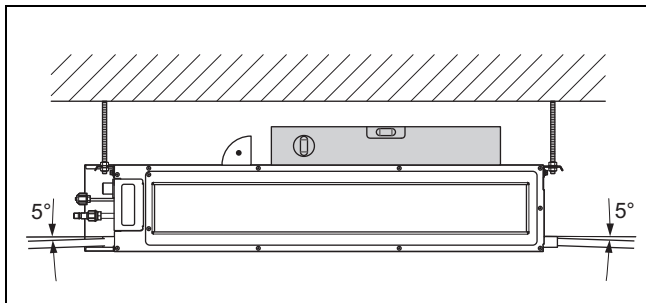


4. Utilizzare aste di ancoraggio (da reperire in loco) per appendere al soffitto il prodotto, insieme ai dadi e alle rondelle forniti in dotazione.
5. Utilizzando la dima per il montaggio, segnare i 4 punti di attacco sul soffitto portante.

- Fare attenzione che il tubo flessibile di scarico della condensa abbia una leggera pendenza, affinché la condensa possa defluire perfettamente.

6. Praticare i fori per le aste di ancoraggio (da reperire in loco).
7. Inserire le aste di ancoraggio nei fori.
8. Inserire le aste di ancoraggio negli alloggiamenti dell'unità interna e serrare i dadi.

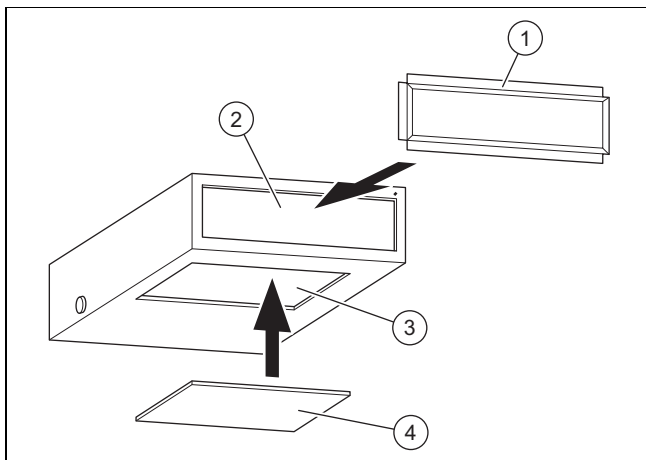
#### 4.7 Allineamento orizzontale dell'unità interna



- Dopo l'installazione, allineare l'unità interna in orizzontale con una livella.
  - in orizzontale da davanti a dietro.
  - inclinata del 5% verso sinistra o destra, in base alla direzione di scarico della condensa.

#### 4.8 Modifica dell'adduzione d'aria

L'unità interna è provvista dalla fabbrica di un'adduzione d'aria posteriore.



- |                                       |                              |
|---------------------------------------|------------------------------|
| 1 Telaio di collegamento rettangolare | 3 Adduzione d'aria inferiore |
| 2 Adduzione d'aria posteriore         | 4 Copertura                  |

- Se l'adduzione d'aria deve avvenire dal basso, rimuovere la copertura (4) dell'adduzione d'aria inferiore (3).



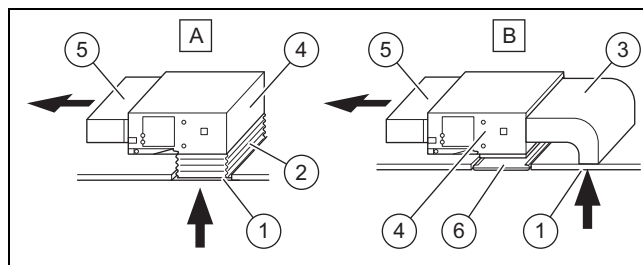
#### Avvertenza

L'adduzione d'aria dal basso può generare più rumore rispetto all'adduzione d'aria posteriore, quindi è consigliabile installare un silenziatore e una camera di collegamento per ridurre al minimo il rumore.

- Installare il telaio di collegamento rettangolare (1).
- Chiudere l'adduzione d'aria posteriore (2) con la copertura rimossa in precedenza.

#### Varianti di installazione

- Il tipo di installazione dipende dalle condizioni strutturali e dai requisiti di sicurezza e manutenzione.



- |                                |                               |
|--------------------------------|-------------------------------|
| A, B Varianti di installazione | 3 Adduzione d'aria posteriore |
| 1 Adduzione d'aria inferiore   | 4 Unità interna               |
| 2 Giunto antivibrante          | 5 Scarico aria                |
|                                | 6 Griglia di accesso          |

- Collegare l'unità interna e il condotto dell'aria inferiore (1) con un canale dell'aria.
  - Si raccomanda l'uso di un giunto antivibrante (2) per facilitare l'installazione ed evitare lo sviluppo di rumore durante il funzionamento successivo.

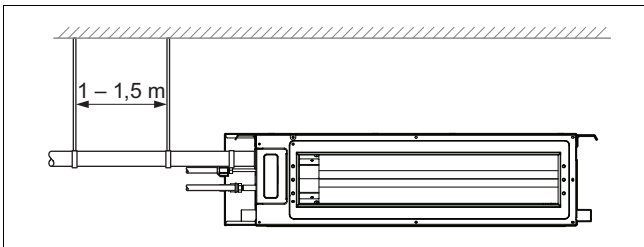
#### 4.9 Collegamento dei tubi di refrigerante all'unità interna

1. Rimuovere il tappo di copertura dei tubi.
2. Quando si centra il tubo sul raccordo dell'unità interna, inizialmente serrare il dado di raccordo con le dita.
3. Durante il collegamento o il distacco del tubo dall'unità, utilizzare sempre una chiave fissa e una chiave dinamometrica.
4. Durante il collegamento applicare olio refrigerante all'interno e all'esterno del dado di raccordo.
5. Inizialmente stringere il dado di raccordo con le dita, poi utilizzare la chiave fissa.
6. Controllare la tenuta del raccordo dei tubi.
7. Applicare l'isolamento termico sulle tubazioni del liquido e del gas.

## 5 Installazione idraulica

### 5.1 Montaggio della tubazione di scarico della condensa

- Montare la tubazione di scarico della condensa con un'inclinazione da 5 a 10° per garantire il deflusso.
- Isolare la tubazione di scarico della condensa con un isolamento termico per evitare la formazione di condensa all'esterno del tubo.
- Quando si collega la tubazione di scarico della condensa all'unità interna, fare attenzione a non esercitare una pressione eccessiva sulla tubazione stessa sul lato dell'unità interna.
- Fissare la tubazione di scarico della condensa il più vicino possibile all'unità interna.
- Come tubazione di scarico è possibile utilizzare un tubo rigido multiuso in PVC. Inserire l'estremità del tubo in PVC nello scarico.



Il diametro del tubo di drenaggio non deve essere inferiore al diametro della tubazione del refrigerante (diametro 3/8", spessore della parete min. 1,5 mm).

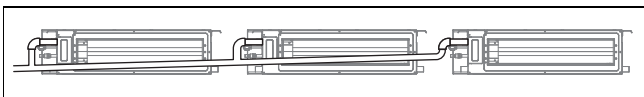
Il raccordo del tubo deve essere il più corto possibile e deve avere un'inclinazione compresa tra almeno 5 e 10° per garantire che la condensa possa defluire liberamente.

Per garantire lo scarico senza ostacoli della condensa, non devono esserci ulteriori pendenze in salita nel percorso del tubo.

È necessario mantenere una distanza di 1-1,5 m dai punti di sospensione per evitare che il tubo flessibile di scarico si pieghi.

- ▶ Se non è presente una pendenza sufficiente, installare un tubo montante.
- ▶ Per evitare la formazione di condensa, isolare la tubazione di scarico della condensa con del materiale adatto.

### Collegamento di più unità interne

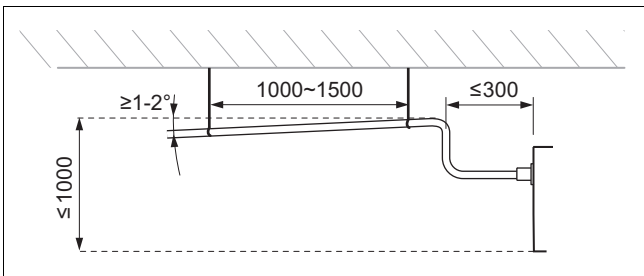


- ▶ Se diversi scarichi confluiscono, procedere come descritto in figura.

Se la tubazione di scarico della condensa viene utilizzata per diverse unità interne, il tubo di raccolta deve essere posizionato 100 mm più in basso rispetto all'apertura di scarico di ogni unità interna. A tal fine, è necessario utilizzare un tubo molto più spesso.

- ▶ Montare la tubazione senza piegarla, affinché il flusso dell'acqua non venga interrotto.
- ▶ Installare la tubazione di scarico della condensa in modo che l'estremità libera non si trovi in prossimità di fonti di odori molesti, in modo che questi non possano penetrare nel locale.

### Collegamento con tubo montante

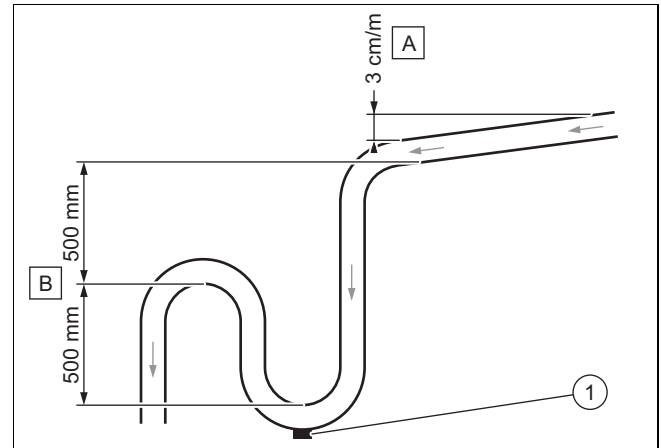


Pianificare il percorso del tubo in modo che sia il più corto possibile.

Fissare i supporti del tubo tenendo conto delle distanze e delle inclinazioni indicate nelle figure.

## 5.2 Installazione del tubo della condensa

- ▶ Rispettare le distanze ed inclinazioni affinché la condensa fuoriesca correttamente sull'uscita del prodotto.



- ▶ Rispettare la pendenza minima (A) per garantire lo scarico della condensa.
- ▶ Installare un impianto di scarico adeguato (B) per evitare la formazione di cattivi odori.
- ▶ Montare il tappo di scarico (1) sul fondo del sifone. Accertarsi che il tappo possa essere tolto facilmente.
- ▶ Posizionare il tubo di scarico in modo che non insorgano tensioni sul raccordo di scarico del prodotto.

## 5.3 Esecuzione del test di tenuta

- ▶ Una volta completato l'impianto elettrico, verificare che lo scarico della condensa defluisca correttamente e sia a tenuta.
- ▶ Verificare che l'acqua fluisca correttamente attraverso il tubo di scarico e ispezionare i raccordi per verificare che non ci siano perdite.
  - Se l'unità interna viene installata in un nuovo edificio, si raccomanda di eseguire questo test prima di rivestire il soffitto.

## 5.4 Scarico dell'azoto dall'unità interna

1. Sul retro dell'unità interna sono presenti due tubi di rame con elementi terminali in plastica. L'estremità più larga indica l'alimentazione di azoto molecolare nell'unità. Se all'estremità sporge un piccolo pulsante rosso, ciò significa che l'unità non è completamente svuotata.
2. Premere a tal fine l'elemento terminale dell'altro tubo avente un diametro inferiore per scaricare tutto l'azoto dall'unità.

## 6 Impianto elettrico

### 6.1 Impianto elettrico



#### Pericolo!

#### Pericolo di morte per folgorazione

Se si toccano componenti sotto tensione, c'è pericolo di morte per folgorazione.

- ▶ Estrarre la spina elettrica. Oppure staccare il prodotto dalla tensione (dispositivo di sezionamento con un'apertura contatti di almeno 3 mm, ad esempio fusibile o interruttore di potenza).
- ▶ Assicurarsi che non possa essere reinserito.
- ▶ Attendere almeno 30 min fino a quando i condensatori non si sono scaricati.
- ▶ Verificare l'assenza di tensione.
- ▶ Collegare fase e terra.
- ▶ Mettere in cortocircuito il conduttore di fase e il conduttore di neutro.
- ▶ Coprire o tenere separati i componenti sotto tensione vicini.

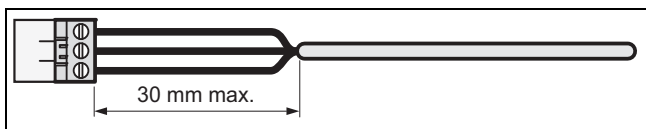
- ▶ L'impianto elettrico deve essere eseguito esclusivamente da un tecnico elettricista.

### 6.2 Interruzione dell'alimentazione di corrente

- ▶ Interrompere l'alimentazione di corrente prima di realizzare dei collegamenti elettrici.

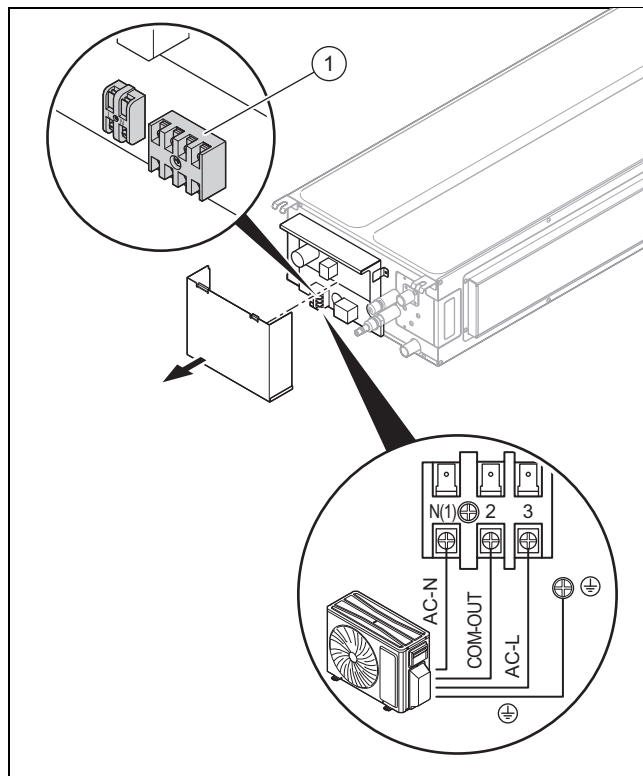
### 6.3 Cablaggio

1. Usare fermacavi.
2. Accorciare il cavo di collegamento per quanto necessario.



3. Per evitare cortocircuiti nel caso di un distacco indesiderato di un filo, rimuovere l'involucro esterno dei cavi flessibili di non oltre 30 mm.
4. Verificare che durante la procedura di rimozione dell'involucro esterno l'isolamento dei cavi interni non venga danneggiato.
5. Dai cavi interni rimuovere l'isolamento solo quel tanto che basta per avere un collegamento affidabile e stabile.
6. Per evitare un cortocircuito causato dal distacco dei cavi, dopo aver spellato questi ultimi, montare dei manicotti di collegamento sulle estremità del filo.
7. Verificare che tutti i fili siano meccanicamente ben fissi nei morsetti del connettore. Se necessario fissarli nuovamente.
8. Utilizzare cavi separati per l'alimentazione di corrente e la comunicazione.
9. Per la comunicazione si raccomandano cavi schermati.
10. Il cavo di comunicazione deve essere di almeno 0,75 mm<sup>2</sup>.

### 6.4 Collegamento elettrico dell'unità interna

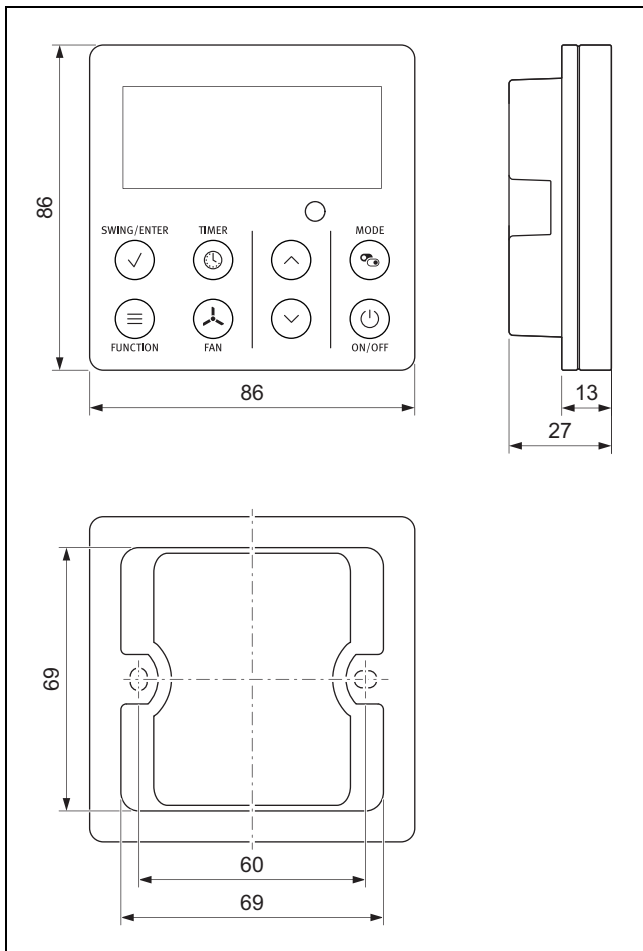


1. Collegamento unità esterna

1. Svitare le viti del coperchio della scatola della scheda comando e rimuoverlo.
2. Allentare le viti della morsettieria (2), introdurre le estremità dei cavi della linea di alimentazione nella morsettieria e serrare le viti.
3. Allentare le viti della morsettieria (1), introdurre il cavo schermato a 2 fili a coppie intrecciate della centralina nella morsettieria e serrare le viti.

## 6.5 Installazione della centralina a fili

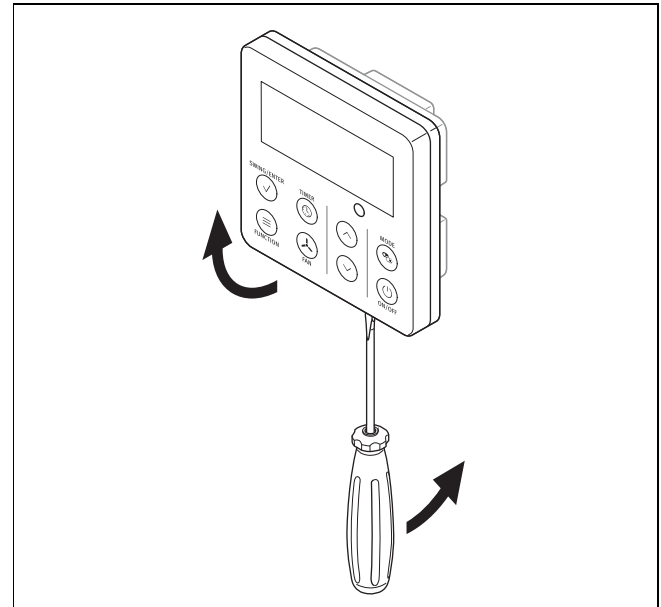
### 6.5.1 Dimensioni della centralina a fili



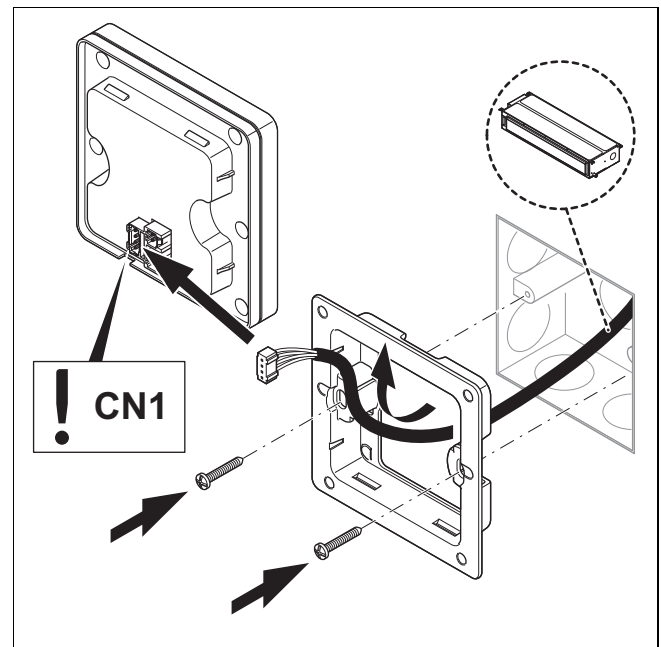
### 6.5.2 Montaggio dell'alloggiamento per l'installazione

1. Scegliere un alloggiamento per l'installazione della centralina che sia compatibile con le dimensioni della centralina.
2. Controllare se l'alloggiamento per l'installazione è compatibile con la centralina.
3. Installare l'alloggiamento per l'installazione nel locale in cui si trova l'unità interna.

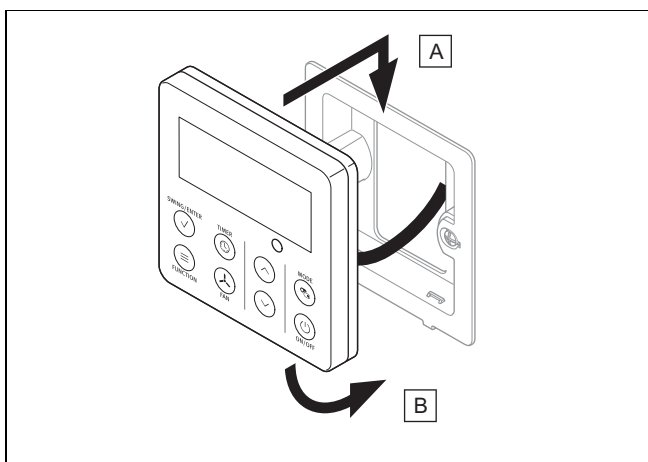
### 6.5.3 Montaggio della centralina a fili



1. Aprire la scatola della centralina premendo le linguette sul lato inferiore con un cacciavite.

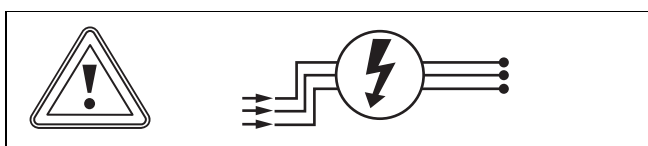


2. Estrarre dall'apertura di installazione il cavo schermato a 2 fili a coppie intrecciate dalla parete e farlo passare attraverso il supporto della centralina.
3. Avvitare il supporto della centralina con l'alloggiamento per l'installazione.
4. Collegare i due fili sulla centralina.



5. Chiudere la centralina agganciando le linguette sul lato superiore e inferiore del supporto della centralina, come illustrato nelle figure.

#### 6.5.4 Ripristino dell'alimentazione di corrente



- Realizzare l'alimentazione di corrente.

## 7 Consegna all'utente

- Al termine dell'installazione mostrare all'utente le posizioni e il funzionamento dei dispositivi di sicurezza.
- Istruire l'utente in particolare modo su tutte le indicazioni per la sicurezza che questi deve rispettare.
- Informare l'utente sulla necessità di effettuare una manutenzione del prodotto nel rispetto degli intervalli previsti.
- Se è stata messa in funzione più di un'unità interna, programmare la stessa modalità operativa (riscaldamento o raffrescamento). Altrimenti si crea un conflitto con le modalità operative e sulle unità interne appare un messaggio d'errore.

## 8 Soluzione dei problemi

### 8.1 Soluzione dei problemi

Riconoscimento e soluzione dei problemi (→ Appendice A)

Codici d'errore (→ Appendice B)

### 8.2 Fornitura di pezzi di ricambio

I componenti originali del prodotto sono stati certificati dal produttore nell'ambito del controllo conformità. Se, durante gli interventi di manutenzione o riparazione, si utilizzano altri componenti non certificati o non ammessi, il prodotto potrebbe non soddisfare più le norme vigenti e di conseguenza la conformità del prodotto potrebbe non essere più valida.

Consigliamo vivamente l'utilizzo di ricambi originali del produttore, al fine di garantire un funzionamento del prodotto senza guasti e in sicurezza. Per ricevere informazioni sui ricambi originali disponibili rivolgetevi all'indirizzo indicato sul retro delle presenti istruzioni.

- In caso di bisogno di pezzi di ricambio per manutenzioni o riparazioni, utilizzare esclusivamente pezzi di ricambio originali per il prodotto.

## 9 Controllo e manutenzione

### 9.1 Rispetto degli intervalli di ispezione e manutenzione

- Rispettare gli intervalli minimi di ispezione e di manutenzione. A seguito dei risultati dell'ispezione può essere necessaria una manutenzione anticipata.

### 9.2 manutenzione del prodotto

#### Una volta al mese

- Controllare che i filtri dell'aria siano puliti.
  - Pulire i filtri con acqua o con un aspirapolvere.

#### Semestralmente

- Smontare il pannello del prodotto.
- Controllare che lo scambiatore di calore sia pulito.
- Dalla superficie delle lamelle dello scambiatore di calore rimuovere eventuali corpi estranei che potrebbero impedire la circolazione dell'aria.
- Rimuovere la polvere con un getto aria compressa.
- Lavare con acqua, spazzolare accuratamente ed asciugare poi con un getto d'aria compressa.
- Assicurarsi che lo scarico della condensa non sia ostacolato, in quanto in caso contrario potrebbe impedire il corretto deflusso dell'acqua.

## 10 Disattivazione definitiva

1. Svuotare il refrigerante.
2. Smontare il prodotto.
3. Conferire il prodotto, inclusi gli elementi costruttivi, al centro di riciclaggio o di smaltimento.

## 11 Smaltimento dell'imballaggio

- Smaltire correttamente gli imballaggi.
- Osservare tutte le norme vigenti.

## 12 Servizio assistenza tecnica

I dati di contatto del nostro Servizio Assistenza sono riportati in Country specifics.

## Appendice

### A Riconoscimento e soluzione dei problemi

Anomalie	Possibili cause	Soluzioni
Dopo aver inserito l'unità, il display non si accende ed in caso di azionamento delle funzioni non viene emesso alcun segnale acustico.	L'alimentatore non è collegato oppure l'allacciamento all'alimentazione elettrica non è corretto.	Controllare se l'alimentazione elettrica è irregolare. In tal caso, attendere fino a che l'alimentazione elettrica è nuovamente presente. In caso contrario, controllare il circuito dell'alimentazione elettrica e sincerarsi che la spina di alimentazione sia collegata correttamente.
Subito dopo l'accensione dell'unità, scatta l'interruttore differenziale automatico dell'appartamento. Dopo aver inserito l'unità si verifica un black-out.	Cablaggio non collegato correttamente oppure non in corretto stato, umidità nell'impianto elettrico. Interruttore differenziale selezionato non corretto.	Sincerarsi che l'unità sia collegata correttamente a terra. Assicurare il corretto collegamento del cablaggio. Controllare il cablaggio dell'unità interna. Controllare se l'isolamento del cavo di alimentazione è danneggiato e se necessario sostituirlo. Scegliere un interruttore differenziale automatico adatto.
Dopo aver acceso l'unità, anche se il display della trasmissione del segnale lampeggia quando le funzioni sono attivate, non accade nulla.	Malfunzionamento del comando a distanza.	Sostituire le batterie del comando a distanza. Riparare il comando a distanza o sostituirlo.
<b>EFFETTO REFRIGERANTE O TERMICO INSUFFICIENTE</b>		
Controllare la temperatura impostata sul comando a distanza.	La temperatura impostata non è corretta.	Adattare la temperatura impostata.
La potenza del ventilatore è molto bassa.	Il numero di giri del motore del ventilatore dell'unità interna è insufficiente.	Impostare il numero di giri del ventilatore sul livello alto o medio.
Rumori perturbatori. Effetto refrigerante o termico insufficiente. Ventilazione insufficiente.	Il filtro dell'unità interna è sporco o intasato.	Controllare se il filtro è sporco ed eventualmente pulirlo.
L'unità emette aria fredda nel modo riscaldamento.	Malfunzionamento della valvola deviatrice a 4 vie.	Mettersi in contatto con il Servizio Assistenza.
La lamella orizzontale non può regolarsi.	Malfunzionamento della lamella orizzontale.	Mettersi in contatto con il Servizio Assistenza.
Il motore del ventilatore dell'unità interna non funziona.	Malfunzionamento del motore del ventilatore dell'unità interna.	Mettersi in contatto con il Servizio Assistenza.
Il motore del ventilatore dell'unità esterna non funziona.	Malfunzionamento del motore del ventilatore dell'unità esterna.	Mettersi in contatto con il Servizio Assistenza.
Il compressore non funziona.	Malfunzionamento del compressore. Il compressore è stato spento dal termostato.	Mettersi in contatto con il Servizio Assistenza.
<b>DAL CLIMATIZZATORE FUORIESCE ACQUA</b>		
Acqua che fuoriesce dall'unità interna. Perdita di acqua dalla tubazione di scarico.	La tubazione di scarico è intasata. La tubazione di scarico non ha sufficiente pendenza. La tubazione di scarico è difettosa.	Rimuovere i corpi estranei dalla tubazione di scarico. Sostituire la tubazione di scarico.
Acqua che fuoriesce dai raccordi delle tubazioni dell'unità interna.	L'isolamento delle tubazioni non è applicato correttamente.	Isolare nuovamente le tubazioni e fissarle correttamente.
<b>RUMORI E VIBRAZIONI ANOMALI DELL'UNITÀ</b>		
È possibile percepire lo scorrimento dell'acqua.	Durante l'inserimento o il disinserimento dell'unità si percepiscono rumori anomali a causa del flusso del refrigerante.	Questo fenomeno è normale. I rumori anomali non si percepiscono più dopo alcuni minuti.
Dall'unità interna si percepiscono rumori anomali.	Corpi estranei nell'unità interna o nei componenti ad essa collegati.	Eliminare i corpi estranei. Posizionare correttamente tutte le parti dell'unità interna, serrare le viti ed isolare le zone tra i componenti collegati.
Dall'unità esterna si percepiscono rumori anomali.	Corpi estranei nell'unità esterna o nei componenti ad essa collegati.	Eliminare i corpi estranei. Posizionare correttamente tutte le parti dell'unità esterna, serrare le viti ed isolare le zone tra i componenti collegati.

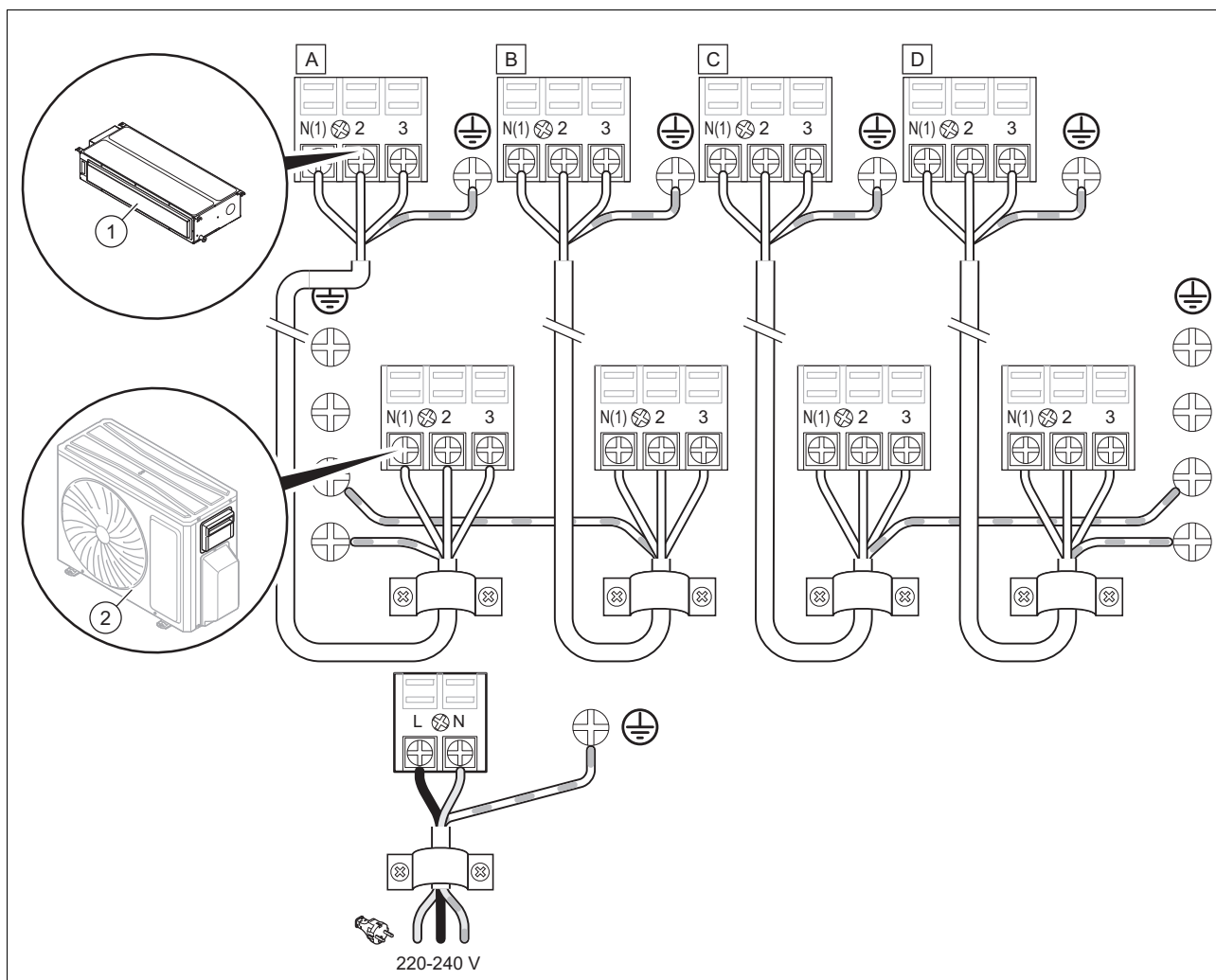


## B Codici d'errore

N.	Denominazione del malfunzionamento	Display	Stato impianto	Possibili cause
		Codice		
1	Circuito aperto/cortocircuito del sensore di temperatura ambiente	F1	In modalità raffrescamento e deumidificazione l'unità interna funziona, mentre le altre utenze vengono arrestate. L'intero impianto viene arrestato	Il sensore di temperatura ambiente non è collegato al quadro di comando AP1. Il sensore di temperatura ambiente è difettoso.
2	Circuito aperto/cortocircuito del sensore di temperatura della batteria dell'unità interna	F2	In modalità raffrescamento e deumidificazione l'unità interna funziona, mentre le altre utenze vengono arrestate. L'intero impianto viene arrestato	Il sensore di temperatura non è collegato alla scheda elettronica AP1. Il sensore di temperatura è difettoso.
3	Malfunzionamento della comunicazione tra unità interna ed esterna	E6	Durante il funzionamento in modalità raffrescamento, il compressore si arresta mentre il ventilatore dell'unità interna continua a funzionare. Durante il funzionamento in modalità riscaldamento si arresta l'intero impianto.	Vedere Riconoscimento e soluzione dei problemi.
4	Perdita di refrigerante	F0	Sul display è visualizzato F0 e l'intero impianto viene arrestato.	Il sensore dell'evaporatore dell'unità interna non funziona correttamente. Controllare il livello di riempimento del refrigerante.
5	Protezione completa dall'acqua	E9	Interruttore di livello acqua	Quando viene rilevato per 8 secondi il disinserimento dell'interruttore del livello di acqua, l'impianto entra in modalità di protezione completa dall'acqua. Spegnerne il prodotto e riaccenderlo per eliminare l'anomalia.
6	Il motore del ventilatore (unità interna) non funziona	H6	L'intero impianto viene arrestato.	Contatto irregolare del morsetto di feedback del motore. Malfunzionamento della scheda elettronica dell'unità interna AP1. Malfunzionamento del motore.
7	Anomalia del segnale di passaggio per zero dell'unità interna	U8	Il compressore, il ventilatore esterno e il ventilatore interno vengono arrestati	L'alimentazione elettrica è disturbata. La scheda elettronica dell'unità interna è difettosa.
8	Protezione dell'impianto dalla pressione eccessiva	E1	Durante il funzionamento in modalità raffrescamento e deumidificazione si disattivano tutte le utenze, eccetto il ventilatore dell'unità interna. Durante il funzionamento in modalità riscaldamento si arresta l'intero impianto.	Quantità eccessiva di refrigerante (compreso intasamento dello scambiatore di calore a causa della sporcizia e delle scarse condizioni di irraggiamento)
9	Protezione antigelo della batteria dell'unità interna	E2	Non è un codice d'errore. È il codice di stato della modalità di funzionamento.	
10	Protezione dell'impianto dalla pressione troppo bassa	E3	Il display visualizza E3 finché l'interruttore di bassa pressione non arresta il funzionamento.	Protezione contro la pressione insufficiente Protezione dell'impianto dalla pressione troppo bassa Protezione del compressore contro la pressione insufficiente
11	Protezione contro le temperature elevate all'uscita del compressore	E4	Durante il funzionamento in modalità raffrescamento e deumidificazione, il compressore e il ventilatore dell'unità esterna si arrestano, mentre il ventilatore dell'unità interna continua a funzionare. Durante il funzionamento in modalità riscaldamento si arrestano tutte le utenze.	Vedere Soluzione degli errori (protezione dell'uscita dell'aria, sovraccarico)

N.	Denominazione del malfunzionamento	Display	Stato impianto	Possibili cause
		Codice		
12	Protezione contro il sovraccarico di corrente	E5	Durante il funzionamento in modalità raffreddamento e deumidificazione, il compressore e il ventilatore dell'unità esterna si arrestano, mentre il ventilatore dell'unità interna continua a funzionare. Durante il funzionamento in modalità riscaldamento si arrestano tutte le utenze.	L'alimentazione di corrente è instabile, le fluttuazioni sono eccessive. L'alimentazione di corrente è insufficiente, il carico è eccessivo.
13	Errore conflitto modalità	E7	L'unità interna si arresta e mostra il codice E7, mentre altri apparecchi funzionano normalmente	La modalità selezionata nell'apparecchio è diversa dalle altre.
14	Malfunzionamento del ponticello	C5	Il telecomando wireless e i tasti funzionano, ma non possono eseguire il comando corrispondente.	Nessun ponticello sulla scheda elettronica. Ponticello non inserito correttamente. Ponticello danneggiato. Collegamento errato della scheda elettronica.
15	Unità interna e unità esterna incompatibili	LP	L'unità interna e l'unità esterna non funzionano.	L'unità interna e l'unità esterna non sono compatibili.

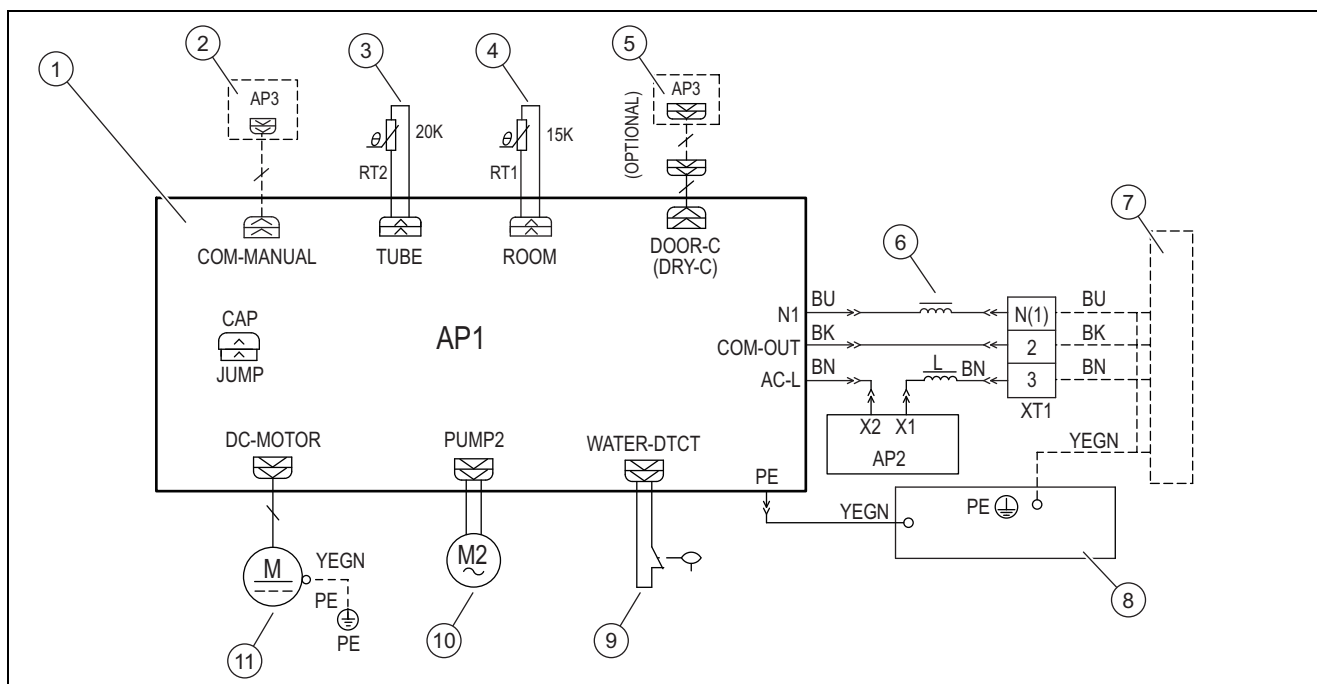
### C Schema elettrico per il collegamento dell'unità esterna con quella interna.



1 Unità interna(e)

2 Unità esterna

## D Schema elettrico

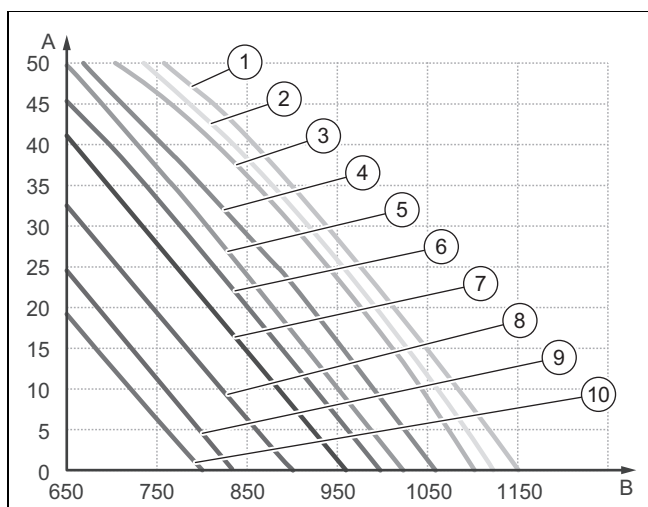


- |   |  |    |                                 |
|---|--|----|---------------------------------|
| 1 | Scheda elettronica                     | 7  | Unità esterna                   |
| 2 | Centralina a fili                      | 8  | Scatola della scheda comando    |
| 3 | Sensore di temperatura del tubo (20 K) | 9  | Interruttore livello di liquido |
| 4 | Sensore temperatura ambiente (15 K)    | 10 | Motore pompa acqua              |
| 5 | Opzionale: Gate Control                | 11 | Motore del ventilatore          |
| 6 | Magnete ad anello                      |    |                                 |

### Abbreviazioni

Abbreviazione	Significato	Abbreviazione	Significato	Abbreviazione	Significato
WH	bianco	VT	viola	BK	nero
YE	giallo	GN	verde	OG	arancione
RD	rosso	BN	marrone		
YEGN	giallo/verde	BU	blu		

## E Curve di pressione statiche del volume d'aria



- |   |                   |   |     |
|---|-------------------|---|-----|
| A | Pressione statica | 1 | S13 |
| B | Volume d'aria     | 2 | S12 |

3	S11	7	S07
4	S10	8	S06
5	S09	9	S05
6	S08	10	S04



### Avvertenza

Tramite il telecomando è possibile modificare la pressione statica esterna (ESP) in 5 livelli.

Con il telecomando è possibile selezionare le velocità turbo, H, M e L.

Selezione della pressione statica	Velocità altissima	Velocità alta	Velocità medio-alta	Velocità media	Velocità medio-bassa	Velocità bassa	Velocità minima
P03	S09	S08	S07	S06	S05	S04	S03
P04	S10	S09	S08	S07	S06	S05	S04
P05	S11	S10	S09	S08	S07	S06	S05
P06	S12	S11	S10	S09	S08	S07	S06
P07	S13	S12	S11	S10	S09	S08	S07

## F Dati tecnici

### Dati tecnici – generali

	VAM1-035 DNI
Alimentazione	220-240 V~ / 50 Hz / monofase
Alimentazione elettrica di	Unità esterna
Alimentazione	220-240 V~ / 50 Hz / monofase
Potenza di raffrescamento	3.500 W
Potenza termica	4.000 W
Portata volumetrica dell'aria	650/560/520/480/450/410/380 m³/h
Volume di deumidificazione	1,4 l/h
Numero di giri del motore del ventilatore in raffrescamento/riscaldamento	1280/1200/1150/1100/1060/1020/980 giri/min
Assorbimento di potenza del motore del ventilatore	50 W
Corrente fusibile	5 A
Livello di pressione acustica	39/37/36/35/34/33/32 dB(A)
Livello di potenza acustica	55/53/52/51/50/49/48 dB(A)
Peso netto	19 kg
Peso lordo	23 kg

### Dati tecnici - tubazioni di collegamento

	VAM1-035 DNI
Diametro esterno della tubazione del liquido	6,35 mm (1/4")
Diametro esterno della tubazione del gas caldo	9,52 mm (3/8")
Diametro esterno del tubo di drenaggio	25 mm

## Indice analitico

<b>D</b>	
Documentazione .....	120
<b>E</b>	
Elettricità .....	118
<b>F</b>	
Fiamme .....	118
Fissaggio del prodotto a soffitto .....	122
<b>I</b>	
Interventi di ispezione.....	127
Interventi di manutenzione .....	127
<b>M</b>	
Manutenzione.....	127
Marchatura CE .....	120
<b>P</b>	
Pezzi di ricambio .....	127
Prescrizioni.....	119
<b>Q</b>	
Qualifica .....	117
<b>R</b>	
Refrigerante R32 .....	118
<b>S</b>	
Smaltimento dell'imballaggio .....	127
Smaltimento, imballaggio .....	127
<b>T</b>	
Tecnico qualificato.....	117
Tensione.....	118
Trasporto .....	119
<b>U</b>	
Utensili.....	119

# Упатство за инсталација и одржување

## Содржина

<b>1</b>	<b>Безбедност.....</b>	<b>135</b>
1.1	Предупредувања поврзани со работата.....	135
1.2	Општи безбедносни напомени.....	135
1.3	Прописи (директиви, закони, норми).....	137
<b>2</b>	<b>Напомени за документација.....</b>	<b>138</b>
2.1	Внимавајте на важечката документација.....	138
2.2	Чувајте ја документацијата.....	138
2.3	Важност на упатството.....	138
<b>3</b>	<b>Опис на производот.....</b>	<b>138</b>
3.1	Конструкција на производот.....	138
3.2	Шема на колото за ладење.....	138
3.3	СЕ-ознака.....	138
3.4	Информации за средството за ладење.....	139
3.5	Дозволени температурни граници за работата.....	139
<b>4</b>	<b>Монтажа на внатрешната единица.....</b>	<b>139</b>
4.1	Проверка на обемот на испорака.....	139
4.2	Димензии.....	140
4.3	Минимални растојанија за инсталација.....	140
4.4	Барања на местото за поставување.....	140
4.5	Користење на монтажниот шаблон.....	141
4.6	Закачување на производот.....	141
4.7	Хоризонтално порамнување на внатрешната единица.....	141
4.8	Промена на доводот на воздух.....	141
4.9	Приклучување на цевките за средство за ладење на внатрешната единица.....	142
<b>5</b>	<b>Хидраулична инсталација.....</b>	<b>142</b>
5.1	Монтирање на водот за кондензат.....	142
5.2	Монтирање на цевката за кондензат.....	143
5.3	Спроведување тест за протекување.....	143
5.4	Испуштање на азотот од внатрешната единица.....	143
<b>6</b>	<b>Електроинсталација.....</b>	<b>143</b>
6.1	Електрична инсталација.....	143
6.2	Прекинување на доводот на струја.....	143
6.3	Електрична инсталација.....	143
6.4	Електрично поврзување на внатрешна единица.....	144
6.5	Инсталирање на жичен регулатор.....	144
<b>7</b>	<b>Предавање на корисникот.....</b>	<b>145</b>
<b>8</b>	<b>Отстранување на пречки.....</b>	<b>145</b>
8.1	Отстранување на пречки.....	145
8.2	Набавување на резервни делови.....	146
<b>9</b>	<b>Контрола и одржување.....</b>	<b>146</b>
9.1	Придржување до интервалите за контрола и одржување.....	146
9.2	Одржување на производот.....	146
<b>10</b>	<b>Конечно вадење од употреба.....</b>	<b>146</b>
<b>11</b>	<b>Отстранување на амбалажата.....</b>	<b>146</b>

12	Сервисна служба.....	146
Прилог	.....	147
<b>A</b>	<b>Препознавање и отстранување на пречките.....</b>	<b>147</b>
<b>B</b>	<b>Кодови на грешка.....</b>	<b>148</b>
<b>C</b>	<b>Шема на електрично коло за поврзување на надворешната со внатрешната единица.....</b>	<b>150</b>
<b>D</b>	<b>Шема на електрично коло.....</b>	<b>151</b>
<b>E</b>	<b>Криви на статички притисок на протокот на воздухот.....</b>	<b>151</b>
<b>F</b>	<b>Технички податоци.....</b>	<b>152</b>
Индекс	.....	153

# 1 Безбедност

## 1.1 Предупредувања поврзани со работата

### Класификација на напомените за предупредување поврзани со ракувањето

Напомените за предупредување поврзани со ракувањето се означени со следните ознаки и сигнални зборови во поглед на сериозноста на можната опасност:

### Ознаки за предупредување и сигнални зборови



#### Опасност!

Непосредна животна опасност или опасност од тешки повреди на лица



#### Опасност!

Опасност по живот поради струен удар



#### Предупредување!

Опасност од лесни повреди на лица



#### Претпазливо!

Ризик од материјални штети или штети за околината

## 1.2 Општи безбедносни напомени

### 1.2.1 Опасност поради недоволна квалификација

Следните задачи смее да ги извршува само од овластено стручно лице, кое е доволно квалификувано за тоа:

- Монтажа
  - Демонтажа
  - Инсталација
  - Ставање во употреба
  - Проверка и одржување
  - Поправка
  - Отстранување од употреба
- Постапувајте согласно со актуелната состојба на техниката.

### 1.2.2 Опасност поради недоволна квалификуваност за средството за ладење R32

Секоја работа за која се бара отворање на уредот, колото на средството за ладење и запечатените компоненти, мора да ја вршат само квалификувани лица, кои имаат

познавање на посебните својства и опасностите на средството за ладење R32.

Покрај тоа, работата на колото на средството за ладење бара специфична експертиза за технологија на ладење во согласност со локалните закони. Ова исто така вклучува специфична експертиза за ракување со средства за ладење, соодветни алатки и потребна заштитна опрема.

- Почитувајте ги локалните закони и регулативи.

### 1.2.3 Опасност по живот поради пожар или експлозија во случај на неправилно складирање

Производот содржи запаливо средство за ладење R32. Во случај на недихтување во комбинација со извор на палење, постои ризик од пожар и експлозија.

- Складирајте го уредот само во простории без постојани извори на палење. Таквите извори на палење се, на пример, отворени пламени, вклучен гасен уред или електричен грејач.

### 1.2.4 Ризик од смрт поради пожар или експлозија во случај на недихтување во колото на средството за ладење

Производот содржи запаливо средство за ладење R32. При недихтување, средството за ладење може да формира запалива атмосфера со мешање со воздух. Постои ризик од пожар и експлозија. Во случај на пожар може да настанат токсични или корозивни материји како што се карбонил флуорид, јаглерод моноксид или флуороводород.

- Ако работите на отворениот производ, пред да започнете со работа и за време на работата проверете со индикаторот за протекување на гас да не има истекување.
- Самиот детектор на протекување на гас не смее да биде извор на палење. Детекторот на протекување на гас мора да биде калибриран на средството за ладење R32 и да се постави на  $\leq 25\%$  на долната граница за експлозија.
- Ако постои сомневање за истекување, изгаснете ги сите отворени пламени во близина.



- ▶ Ако има истекување кое бара процес на заварување, тогаш отстранете го целосно средството за ладење од системот или изолирајте го (преку запорните вентили) во област на системот која е подалеку од истекувањето.
- ▶ Чувајте ги сите извори на палење подалеку од производот. Извори на палење се на пример отворени пламени, жешки површини со повеќе од 550 °C, електрични уреди или алатки кои не се ослободени од извори на палење или статички празнења.

#### 1.2.5 Опасност по живот поради задушувачка атмосфера при недихтување во колото на средството за ладење

Производот го содржи запаливото средство за ладење R32. При недихтување, средството за ладење што излегува може да создаде задушувачка атмосфера. Постои опасност од задушување.

- ▶ Имајте предвид дека средството за ладење кое истекува има поголема густина од воздухот и може да се насобере во близина на подот.
- ▶ Имајте предвид дека средството за ладење е без мирис.
- ▶ Проверете дали средството за ладење се насобира во вдлабнувањето.
- ▶ Проверете средството за ладење да не доспее во внатрешноста на објектот низ отворите.
- ▶ Погрижете се разладното средство да не навлегува намерно во системот за одводнување.

#### 1.2.6 Ризик од смрт поради пожар или експлозија при отстранување на средството за ладење

Производот содржи запаливо средство за ладење R32. средството за ладење може да формира запалива атмосфера со мешање со воздух. Постои ризик од пожар и експлозија. Во случај на пожар може да настанат токсични или корозивни материји како што се карбонил флуорид, јаглерод моноксид или флуороводород.

- ▶ Вршете работа само ако сте компетентни за ракување со средството за ладење R32.

- ▶ Носете лична заштитна опрема и со себе носете апарат за гасење на пожар.
- ▶ Користете само алатки и опрема што се дозволени за средството за ладење R32 и кои се во беспрекорна состојба.
- ▶ Осигурајте се дека не влегува воздух во колото на средството за ладење, во алатите или уредите што носат средства за ладење или шишето на средството за ладење.
- ▶ Средства за ладење не смее да се испумпа во надворешната единица со помош на компресорот, односно не смее да се изведе постапката pump-down.

#### 1.2.7 Опасност по живот поради пожар

Во производот се става средство за ладење со ниска запаливост (безбедносна група A2).

- ▶ Не користете отворен пламен во близина на производот.
- ▶ Не користете запаливи материји во близина на производот, особено не спрејови или други запаливи гасови.

#### 1.2.8 Опасност по живот поради струен удар

Доколку ги допрете компонентите коишто спроведуваат напон, постои опасност по живот поради струен удар.

Пред да извршите интервенции на уредот:

- ▶ Исклучете го производот, така што ќе ги исклучите сите полови за напојувања со струја (електричен разделник со најмалку 3 mm контактен отвор, на пр. осигурувач или заштитен прекинувач).
- ▶ Обезбедете го од повторно вклучување.
- ▶ Проверете дали има напон.

#### 1.2.9 Опасност по живот поради струен удар


Доколку ги допрете компонентите коишто спроведуваат напон, постои опасност по живот поради струен удар.

Пред да извршите интервенции на уредот:

- ▶ Исклучете го производот така што ќе ги исклучите сите полови за напојувања со струја (електричен разделник на пренапонска категорија III за целосно исклучување, на пр. осигурувач или заштитен прекинувач).





- 
- ▶ Обезбедете го од повторно вклучување.
  - ▶ Почекајте најмалку 30 мин., додека не се испразнат кондензаторите.
  - ▶ Проверете дали има напон.

#### **1.2.10 Опасност од изгореници или попарување поради жешките компоненти**

- ▶ Интервенирајте на компонентите, само доколку се оладени.

#### **1.2.11 Ризик од штета врз животната средина поради истечено средство за ладење**

Производот го содржи средството за ладење R32. Тоа не смее да доспее во атмосферата. R32 претставува флуориран стакленички гас опфатен во Кјото протоколот со GWP 675 (GWP = потенцијал за глобално затоплување). Доколку доспее во атмосферата, тој делува 675 пати појакно од природниот стакленички гас CO<sub>2</sub>.

Средството за ладење содржано во производот мора да се вшмука комплетно во соодветен сад пред да се отстрани производот, за да може на крај да се рециклира и отстрани согласно прописите.

- ▶ Погрижете се за тоа, инсталацијата, одржувањето или останати зафати на колото со средство за ладење да ги извршува само овластено стручно лице со соодветна заштитна опрема.
- ▶ Средството за ладење содржано во производот треба да го рециклира или отстрани овластен сервисер во согласност со прописите.

#### **1.2.12 Опасност од повреди поради голема тежина на производот**


- ▶ Транспортирајте го производот со уште најмалку две лица.

#### **1.2.13 Ризик од материјална штета поради несоодветен алат**

- ▶ Користете професионален алат.

#### **1.2.14 Опасност од повреди при демонирање на облогата на производот.**

При демонирање на облогата на производот постои ризик да се исечете на работите на рамката.

- 
- ▶ Носете заштитни ракавици за да не се исечете.

#### **1.2.15 Опасност од изгореници или смрзнатини поради средството за ладење**

При работење со средството за ладење секогаш постои опасност од изгореници или смрзнатини.

- ▶ Пред работењето секогаш прво ставете ракавици.

### **1.3 Прописи (директиви, закони, норми)**

- ▶ Почитувајте ги националните прописи, норми, директиви, одредби и закони.

## 2 Напомени за документација

### 2.1 Внимавајте на важечката документација

- ▶ Внимавајте на сите упатства за користење и инсталација, кои се приложени на компонентите на системот.

### 2.2 Чувајте ја документацијата

- ▶ Пренесете ги овие упатства, како и сета придружна документација на операторот на системот.

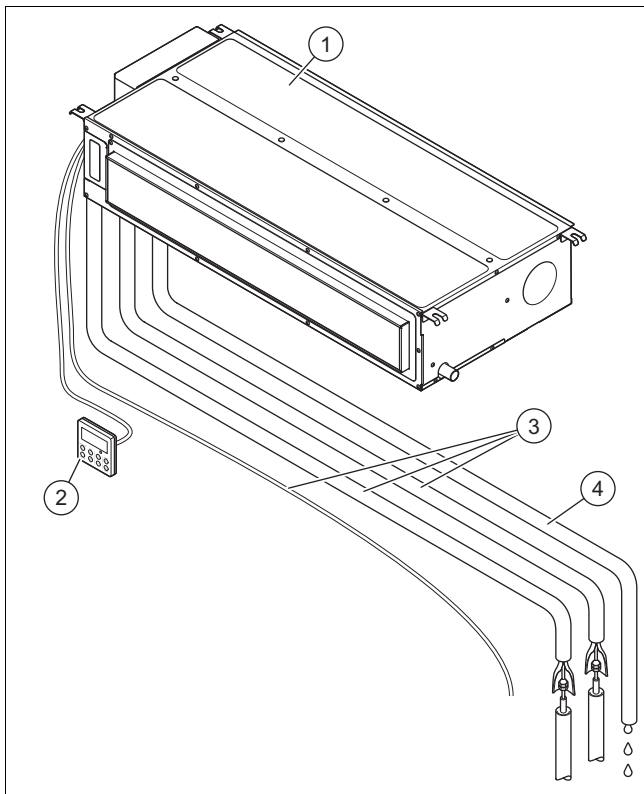
### 2.3 Важност на упатството

Ова упатство важи исклучиво за следниот производ:

- Внатрешна единица VAM1-035 DNI: 8000010715

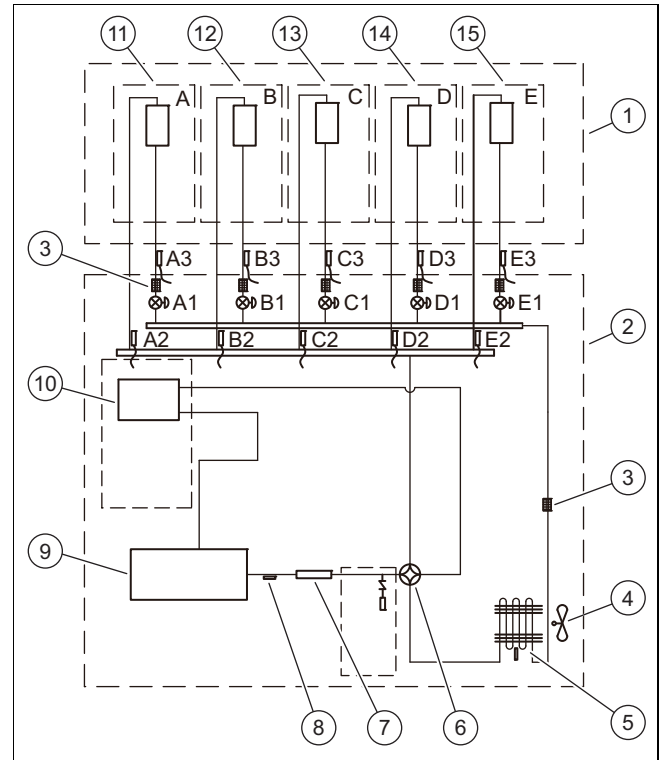
## 3 Опис на производот

### 3.1 Конструкција на производот



- |                     |                                 |
|---------------------|---------------------------------|
| 1 Внатрешна единица | 3 Инсталација и приклучен кабел |
| 2 Контрола со кабел | 4 Испусна цевка за кондензат    |

### 3.2 Шема на колото за ладење



- |                                 |   |
|---------------------------------|---|
| 1 Внатрешна единица             | 13 Изменувач на топлина C                       |
| 2 Надворешна единица            | 14 Изменувач на топлина D                       |
| 3 Филтер                        | 15 Изменувач на топлина E                       |
| 4 Вентилатор                    | A1, Eлектронски експанзионен вентил             |
| 5 Изменувач на топлина          | B1, Eлектронски експанзионен вентил             |
| 6 4-крак вентил                 | C1, Eлектронски експанзионен вентил             |
| 7 Придушувач за празнење        | D1, Eлектронски експанзионен вентил             |
| 8 Сензор за излезна температура | E1, Eлектронски експанзионен вентил             |
| 9 Компресор inverter            | A2, Сензор за температура на водот за топол гас |
| 10 Сепаратор за гас-течност     | B2, Сензор за температура на водот за топол гас |
| 11 Изменувач на топлина A       | C2, Сензор за температура на водот за течности  |
| 12 Изменувач на топлина B       | D2, Сензор за температура на водот за течности  |
|                                 | E2, Сензор за температура на водот за течности  |

### 3.3 CE-ознака



Со CE-ознаката се документира, дека производителот ги исполнуваат сите основни барања на соодветните регулативи според Изјавата за сообразност.

Изјавата за сообразност може да ја погледнете кај производителот.

### 3.4 Информации за средството за ладење

#### 3.4.1 Информации за заштита на животната средина



##### Напомена

Оваа единица содржи флуорирани стакленички гасови.

Одржувањето и отстранувањето смее да се направи само од страна на стручен персонал. Сите инсталатери, коишто работат на системот за ладење, мора да ја имаат потребната стручност и соодветните сертификати, коишто се издаваат од односните организации од оваа бранша во одделните земји. Ако е потребен друг техничар за поправка на системот, тој мора да биде проверен од лицето, кое е квалификувано за ракување со запаливо средство за ладење.

Средство за ладење R32, GWP=675.

#### Дополнително полнење на средство за ладење

Согласно одредбата (ЕУ) бр. 517/2014 во врска со одредени флуорирани стакленички гасови, при дополнително полнење на средство за ладење се пропишува следното:

- Пополнете ја етикетата приложена на единицата и наведете ги фабричката количина на наполнетост на средство за ладење (види спецификациона плочка), дополнителната количина на наполнетост на средство за ладење, како и вкупната количина на наполнетост.

#### 3.4.2 Пополнете ја етикетата за состојбата на наполнетост на средство за ладење

Contains fluorinated greenhouse gases

**R32**  
GWP:675

① =  kg

② =  kg

① + ② =  kg

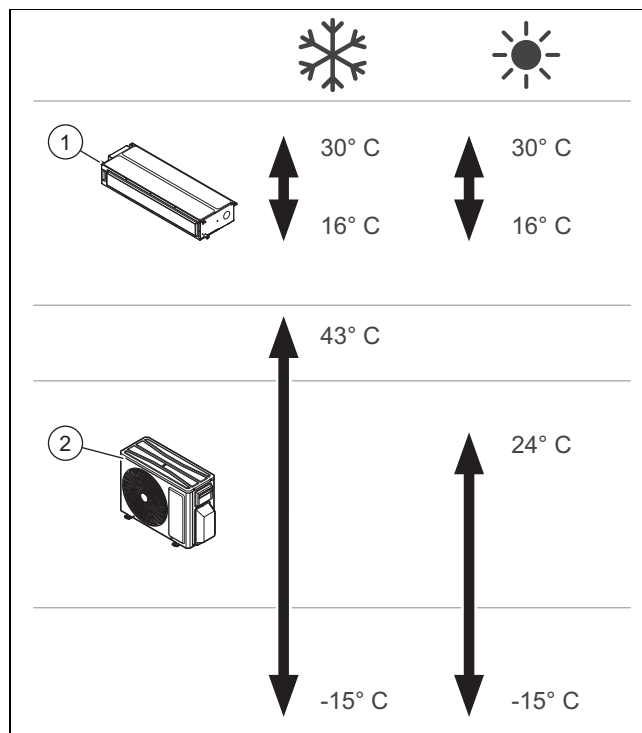
$\frac{\text{GWP} \times \text{kg}}{1000} =$   tCO<sub>2</sub>eq

⑥ ⑤

- 1 Фабричко полнење на средство за ладење на единицата: види спецификациона плочка на единицата.
- 2 Дополнителна количина на наполнетост на средство за ладење (наполнето на самото место).
- 3 Вкупна количина на наполнетост на средство за ладење.

- 4 Емисии на стакленички гасови на вкупната количина на наполнетост на средство за ладење изразено во тони CO<sub>2</sub>-Еквивалент (заокружено на 2 децимални места).
- 5 Надворешна единица.
- 6 Шише за средство за ладење и клуч за полнење.

### 3.5 Дозволените температурни граници за работата



Уредот е направен за примена во температурните опсези претставени на сликата.

Оперативноста на внатрешната единица (1) варира во зависност од температурниот опсег со којшто се употребува надворешната единица (2).

## 4 Монтажа на внатрешната единица

Сите димензии на сликите се дадени во милиметри (mm).

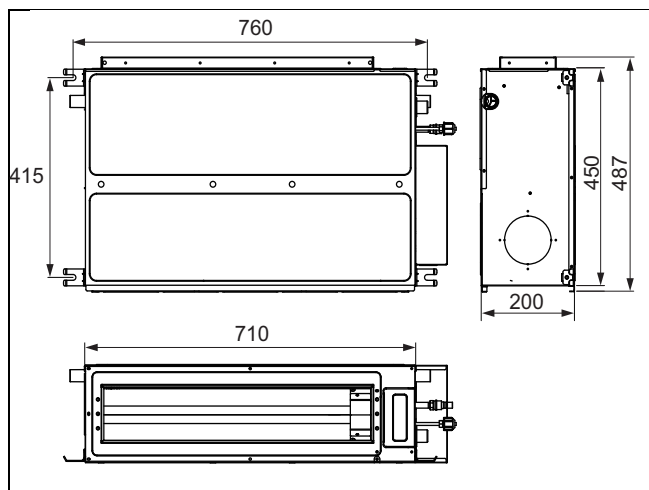
### 4.1 Проверка на обемот на испорака

- Проверете го испорачаниот материјал.

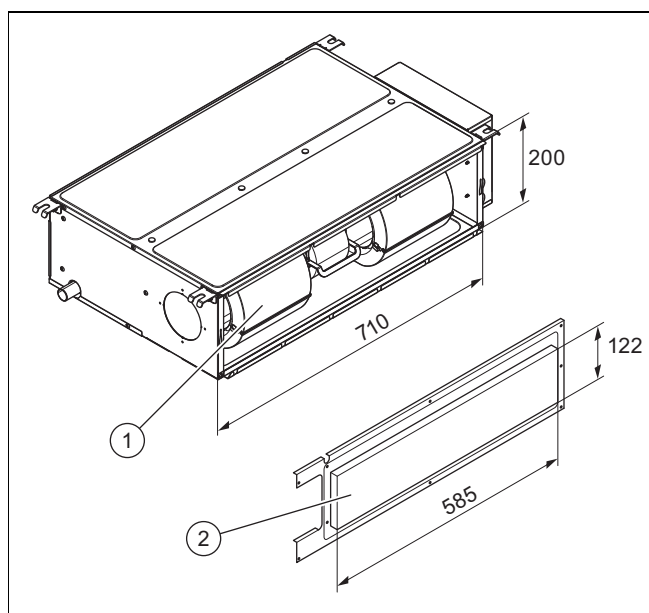
Број	Опис
1	Внатрешна единица

## 4.2 Димензии

### 4.2.1 Димензии на внатрешната единица



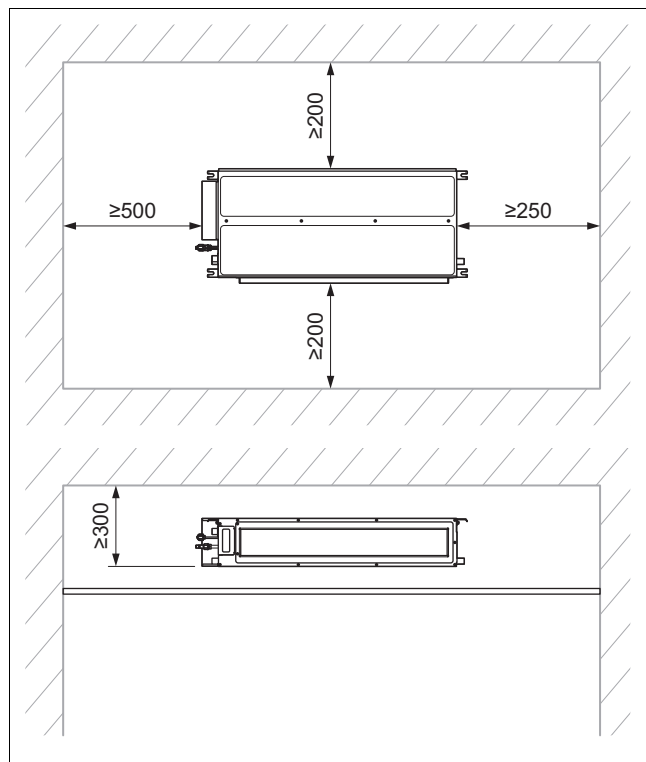
#### 4.2.1.1 Димензии на отворите за влез и излез на воздух



1 Влез на воздух

2 Излез на воздух

## 4.3 Минимални растојанија за инсталација



- ▶ Прописно инсталирајте го и позиционирајте го производот, притоа внимавајќи на наведените минимални растојанија.

## 4.4 Барања на местото за поставување

- ▶ Изберете место на поставување што може да ја поддржи тежината на внатрешната единица.
- ▶ Не монтирајте го производот на место каде што има многу прашина, за да избегнете валкање на филтрите за воздух.
- ▶ Монтирајте ја внатрешната единица на место каде што не може да се блокираат влезот и излезот на воздухот.
- ▶ Монтирајте ја внатрешната единица така што кондензатот да може лесно да се испушти преку испусниот вод на кондензатот.
- ▶ Не монтирајте ја внатрешната единица во близина на извори на топлина, запаливи или експлозивни гасови и пари.
- ▶ Монтирајте ја внатрешната единица и електричните приклучни кабли на најмалку 1 m оддалеченост од ТВ и радио приемници за да избегнете пречки и бучава.
- ▶ Оставете доволно простор за одржување, почитувајте ги минималните растојанија.
- ▶ Почитувајте ги националните стандарди и локалните регулативи.

#### 4.5 Користење на монтажниот шаблон

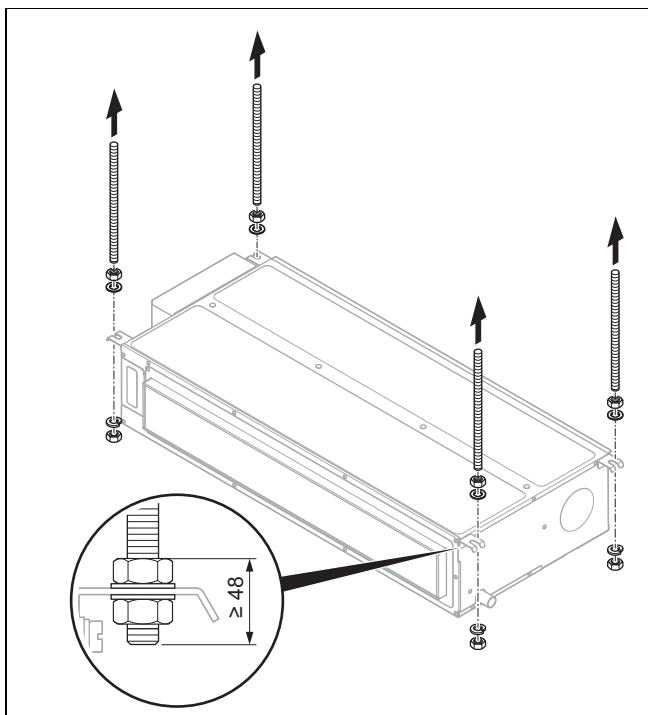
- ▶ Користете монтажен шаблон, за да ги утврдите местата, каде треба да се издупчат дупки и да се направат процепи.

#### 4.6 Закачување на производот

1. Не го инсталирајте производот на место каде што има многу прашина, за да избегнете валкање на филтрите за воздух.
2. Проверете дали плафонот е доволно издржлив, за да може да ја носи тежината на наполнетиот производ.
3. Внимавајте на вкупната тежина на производот.

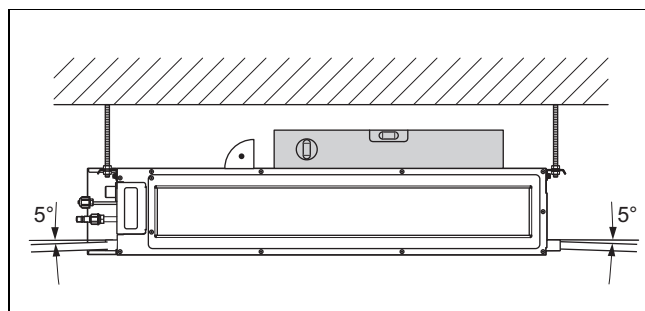
**Состојба:** Носивоста на носечката површина не е доволна

- ▶ На местото на инсталација обезбедете уред за закачување со доволна носивост.



4. Користете прачки за прицврстување (испорачани) за закачување на плафонот и обезбедените навртки со подлошките.
5. На монтажниот шаблон обележете ги 4-те точки на прицврстување на носечкиот плафон.
  - Внимавајте одводното црево за кондензат да е благо навалено, за да може кондензатот соодветно да истекува.
6. Издупчете дупки за прачките за прицврстување (испорачани).
7. Вметнете ги прачките за прицврстување во издупчените дупки.
8. Вметнете ги прачките за прицврстување во жлебовите на внатрешната единица и затегнете ги навртките.

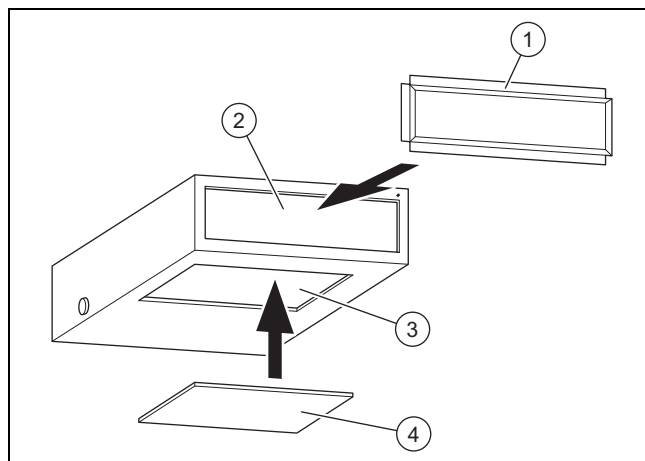
#### 4.7 Хоризонтално порамнување на внатрешната единица



- ▶ По монтажата, порамнете ја внатрешната единица хоризонтално со помош на либела.
  - хоризонтално од напред кон назад.
  - навалено кон лево или десно за 5%, следејќи ја насоката на испуштање на кондензатот.

#### 4.8 Промена на доводот на воздух

Внатрешната единица е фабрички опремена со довод на воздух одзади.



- |   |                                 |   |                       |
|---|---------------------------------|---|-----------------------|
| 1 | Правоаголна рамка за поврзување | 3 | Долен довод на воздух |
| 2 | Заден довод на воздух           | 4 | Капак                 |

- ▶ Ако доводот на воздух треба да биде одоздола, тогаш извадете го поклопецот (4) на долниот довод на воздух (3).



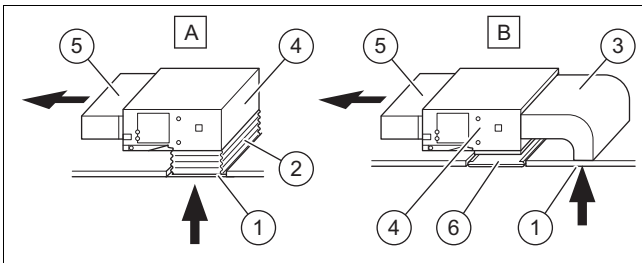
#### Напомена

Довод на воздух одоздола веројатно ќе генерира повеќе бучава од доводот на воздух одзади, па затоа е препорачливо да се инсталира придушувач на звук и приклучна кутија за да се минимизира бучавата.

- ▶ Монтирајте ја правоаголната рамка за поврзување (1).
- ▶ Затворете го задниот довод на воздух (2) со поклопецот што претходно го извадивте.

#### Опции за инсталација

- ▶ Типот на инсталација зависи од структурните услови и спецификациите за безбедност и одржување.



A, B Опции за инсталација	4 Внатрешна единица
1 Долен довод на воздух	5 Излез на воздух
2 Флексибилен конектор	6 Решетка за пристап
3 Заден довод на воздух	

- ▶ Поврзете ја внатрешната единица и задниот довод на воздух (1) со воздушниот вод.
  - Се препорачува употреба на флексибилен конектор (2) за полесна монтажа и за да се избегне создавање звуци при идните операции.

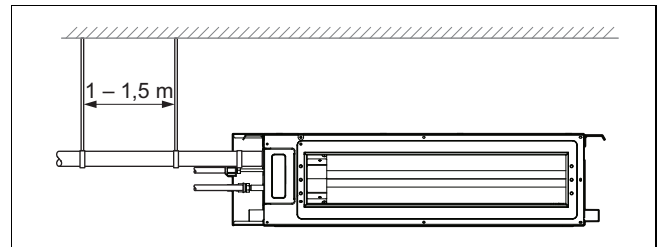
#### 4.9 Приклучување на цевките за средство за ладење на внатрешната единица

1. Извадете ги чеповите од цевководот.
2. Кога ја центрирате цевката на приклучокот на внатрешната единица, прво со прсти затегнете ја претурната навртка.
3. Кога го поврзвате или исклучувате цевководот од единицата, секогаш користете виљушкест клуч и момент клуч.
4. Нанесете масло за ладење на внатрешната и надворешната страна на претурната навртка.
5. Прво со прсти затегнете ја претурната навртка, а потоа со виљушкест клуч.
6. Проверете дали дихтуваат зглобовите на цевките.
7. Ставете топлотна изолација на водот за течност и гасоводот.

## 5 Хидраулична инсталација

### 5.1 Монтирање на водот за кондензат

- ▶ Монтирајте го водот за кондензат со агол на наклон од 5 до 10° за да обезбедите испуштање.
- ▶ Изолирајте го водот за кондензат со топлотна изолација за да спречите формирање кондензат однадвор.
- ▶ Кога го поврзвате водот за кондензат со внатрешната единица, внимавајте да не вршите прекумерен притисок врз водот за кондензат од страната на внатрешната единица.
- ▶ Прикачете го водот за кондензат што е можно поблиску до внатрешната единица.
- ▶ Може да користите цврста ПВЦ цевка за општа намена како цевка за одвод. Вметнете го крајот на ПВЦ цевката во одводот.



Дијаметарот на одводната цевка не треба да биде помал од дијаметарот на водот за средство за ладење (дијаметар 3/8", дебелина на сидот мин. 1,5 mm).

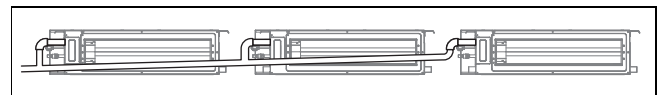
Конекторите за цевки треба да бидат што е можно пократки и нивниот наклон треба да биде најмалку 5 до 10° за да се обезбеди непречено испуштање на кондензатот.

За да се обезбеди непречено испуштање на кондензатот, не смее да има дополнителен наклон во текот на цевката.

Треба да се одржува растојание од 1-1,5 m помеѓу држачите за да не се извитка искусниот црево.

- ▶ Ако нема доволно наклон, тогаш инсталирајте цевка за подигање.
- ▶ За да не дојде до создавање кондензат, изолирајте го водот за кондензат со соодветен материјал.

### Поврзување на повеќе внатрешни единици

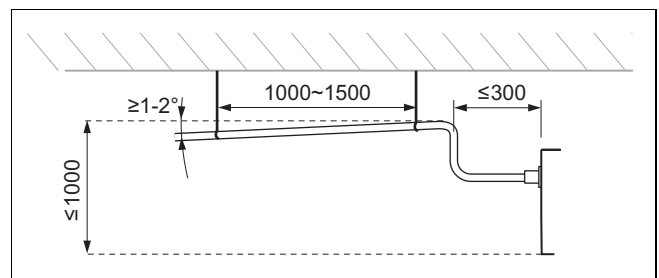


- ▶ Ако се спојуваат неколку одводи, постапете како што е прикажано на сликата.

Ако водот за кондензат се користи за неколку внатрешни единици, всисната цевка треба да биде 100 mm пониска од одводот на секоја внатрешна единица. За таа цел, треба да се користи многу подебела цевка.

- ▶ Монтирајте го цевководот без свиткување, за да не се прекине текот на водата.
- ▶ Инсталирајте го водот за кондензат на тој начин што слободниот крај нема да е во близина на извори со лош мирис, за тие да не навлезат во просторијата.

### Поврзување со цевка за подигање

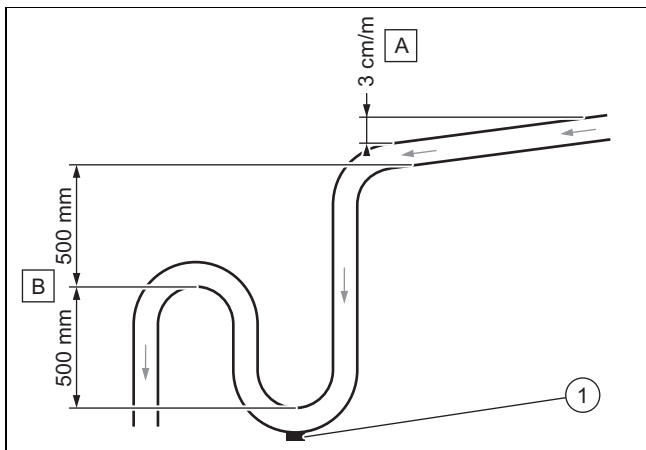


Насочувањето на цевководот треба да биде што е можно пократко.

Инсталирајте ги држачите за цевковод земајќи ги предвид растојанијата и наклоните наведени на сликите.

## 5.2 Монтирање на цевката за кондензат

- ▶ Придржувајте се до растојанијата и косините, за кондензатот прописно да се одведува низ излезот од производот.



- ▶ Придржувајте се до минималната косина (A), за да се загарантира одведување на кондензатот.
- ▶ Инсталирајте соодветен одводен систем (B), за да избегнете создавање на миризби.
- ▶ Приклучете чеп за празнење (1) на дното на садот за собирање на кондензатот. Бидете сигурни дека чепот може брзо да се демантира.
- ▶ Поставете ја правилно одводната цевка, така што нема да има притисок на одводниот приклучок на производот.

## 5.3 Спроведување тест за протекување

- ▶ Откако ќе заврши електроинсталацијата, тестирајте го протокот и затегнувањето на одводот за кондензат.
- ▶ Проверете дали водата тече правилно низ испусната цевка и набљудувајте ги приклучоците за да видите дали има протекување.
  - Ако внатрешната единица е инсталирана во нова зграда, се препорачува да се изврши овој тест пред финалирање на плафонот.

## 5.4 Испуштање на азотот од внатрешната единица

1. На задната страна на внатрешната единица се наоѓаат две бакарни цевки со завршни пластични делови. Поширокиот крај е напомена за полнењето на молекуларниот азот во единицата. Доколку на крајот има помало црвено копче, тоа значи дека единицата не е целосно испразнета.
2. За тоа притиснете на завршниот дел на другата цевка со помал дијаметар, за да се испушти целиот азот од единицата.

## 6 Електроинсталација

### 6.1 Електрична инсталација



#### Опасност!

#### Опасност по живот поради струен удар

Доколку ги допрете компонентите коишто спроведуваат напон, постои опасност по живот поради струен удар.

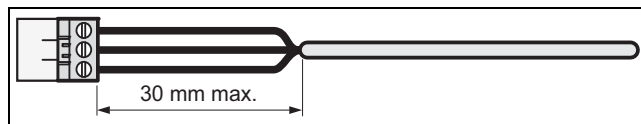
- ▶ Извлечете го струјниот приклучок. Или исклучете го производот без напон (разделник со најмалку 3 mm отвор меѓу контактите, на пр. осигурувач или прекинувач за јачина).
  - ▶ Обезбедете го од повторно вклучување.
  - ▶ Почекајте најмалку 30 мин., додека не се испразнат кондензаторите.
  - ▶ Проверете дали има напон.
  - ▶ Поврзете ја фазата и заземјувањето.
  - ▶ Премостете ги фазата и нулта спроводникот.
  - ▶ Покријте или оградете ги соседните делови под напон.
- ▶ Електричната инсталација треба да биде извршена од електроинсталатер.

### 6.2 Прекинување на доводот на струја

- ▶ Прекинете го доводот на струја, пред да правите електрични приклучувања.

### 6.3 Електрична инсталација

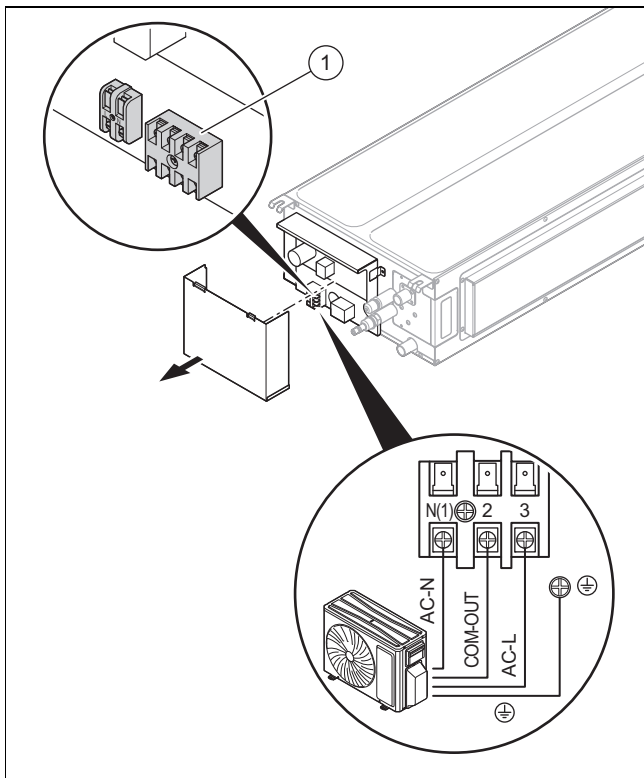
1. Употребете кабелски уводници.
2. Доколку е потребно, правилно скратете го приклучниот вод.



3. За да избегнете краток спој при невнимателно олабавување на една жица, оголете ја надворешната обвивка на еластичниот кабел макс. 30 mm.
4. Внимавајте да не ја оштетите изолацијата на внатрешните жици за време на вадењето на надворешната обвивка.
5. Отстранете го само оној дел од изолацијата на внатрешните жици, што е потребен за доволен и стабилен приклучок.
6. За да спречите краток спој поради олабавување на жиците од приклучниците, по изолирањето ставете приклучни чаури на краевите на жиците.
7. Проверете дали сите жици се механички цврсто поставени во терминалите на приклучокот. По потреба одново прицврстете.
8. Користете посебни кабли за напојување и комуникација.
9. За комуникација се препорачува да се користат изолирани кабли.

- Кабелот за комуникација мора да биде најмалку 0,75 mm<sup>2</sup>.

#### 6.4 Електрично поврзување на внатрешна единица

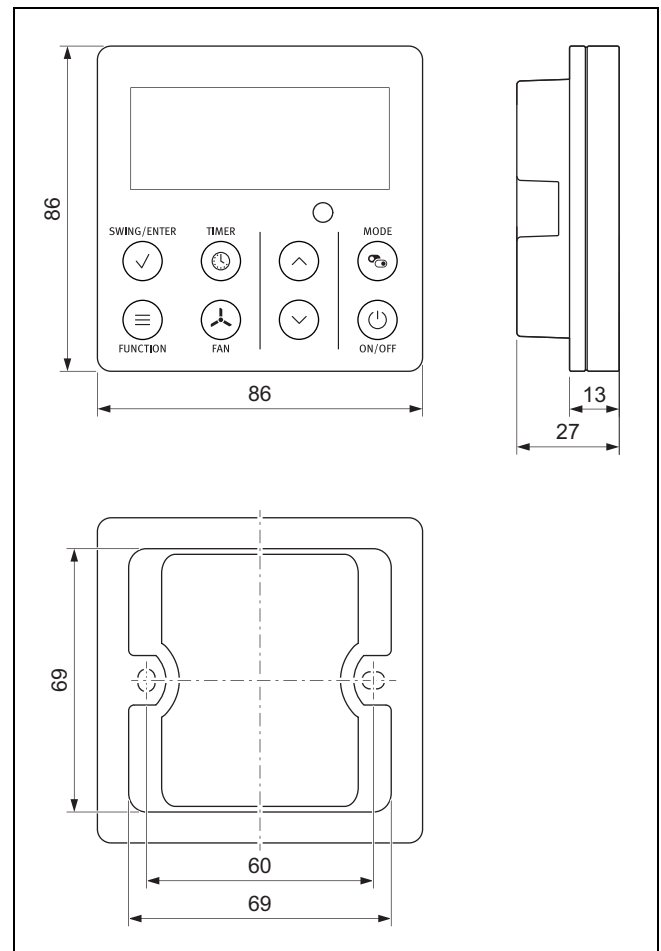


1 Приклучок за надворешна единица

- Олабавете ги завртките на кутијата со прекинувачи и извадете ги.
- Олабавете ги завртките на терминалниот блок (2), вметнете ги краевите на каблите на водот за снабдување во блокот и затегнете ги завртките.
- Олабавете ги завртките на терминалниот блок (1), вметнете го 2-жичниот кабел со извртени парови на регулаторот во блокот и затегнете ги завртките.

## 6.5 Инсталирање на жичен регулатор

### 6.5.1 Димензии на жичениот регулатор

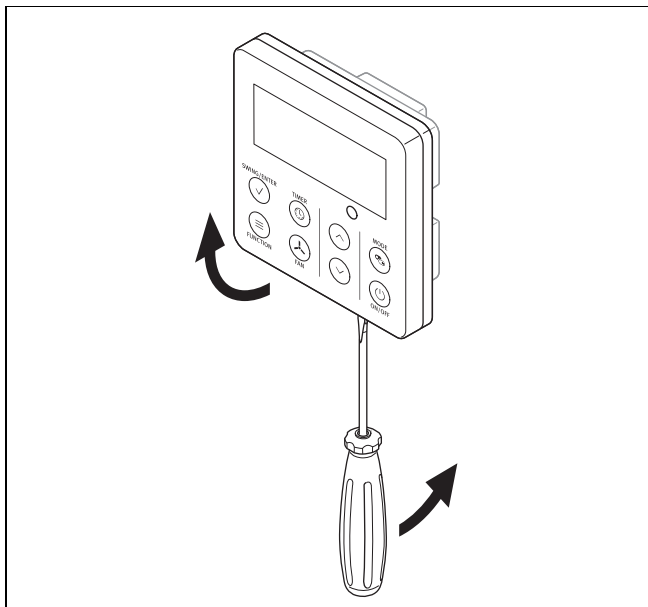


### 6.5.2 Монтирање на куќиштето за инсталација

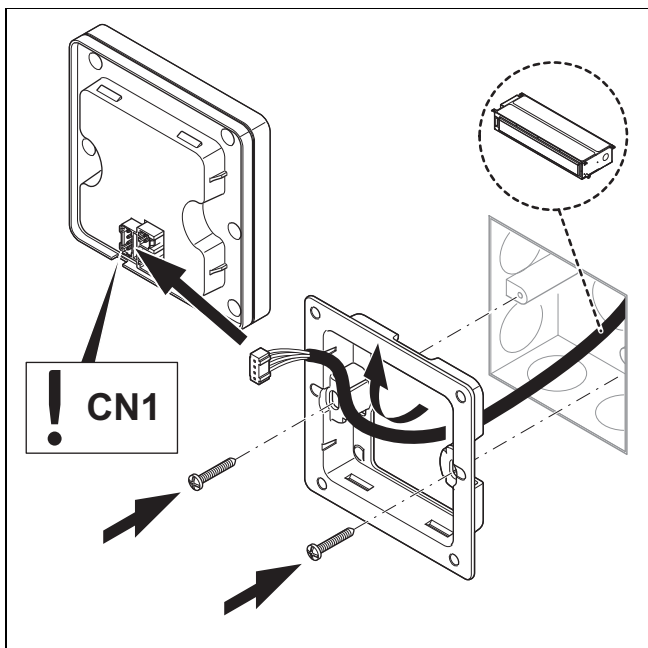
- Изберете куќиште за инсталација за регулаторот што е компатибилно со димензиите на регулаторот.
- Проверете дали куќиштето за инсталација е компатибилно со регулаторот.
- Монтирајте го куќиштето за инсталација во просторијата каде што се наоѓа внатрешната единица.



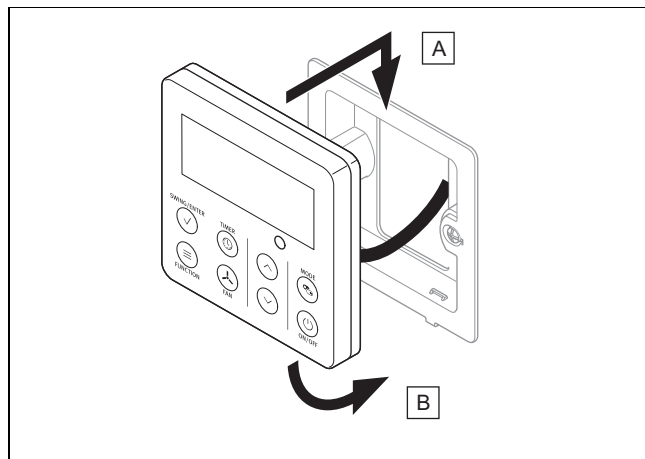
### 6.5.3 Монтирање на жичен регулатор



1. Отворете го куќиштето на регулаторот со притискање на спојниците од долната страна со одвртвач.

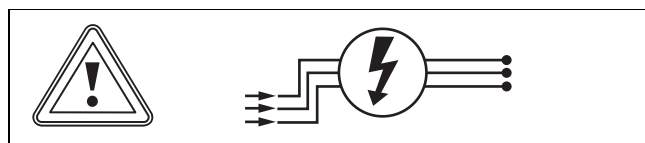


2. Извлечете го заштитениот 2-жичен кабел со извртени парови во ѕидот од отворот за инсталација и вметнете го низ држачот на регулаторот.
3. Прицврстете го држачот на регулаторот на куќиштето за инсталација.
4. Поврзете ги двете жици со регулаторот.



5. Затворете го регулаторот со закачување на спојниците на горниот и долниот дел од држачот на регулаторот, според примерот на сликите.

### 6.5.4 Воспоставување на довод на струја



- ▶ Повторно воспоставете довод на струја.

## 7 Предавање на корисникот

- ▶ По завршување на инсталацијата, покажете му ги на корисникот позициите и функциите на безбедносните уреди.
- ▶ Особено подучете го во врска со безбедносните системи, на коишто корисникот мора да внимава.
- ▶ Информирајте го корисникот за потребата од одржување на производот во согласност со наведените интервали.
- ▶ Ако во употреба имате повеќе од една внатрешна единица, тогаш програмирајте го истиот режим на работа (загревање или ладење). Инаку може да дојде до конфликт на режимите на работа и на внатрешните единици се прикажува порака за грешка.

## 8 Отстранување на пречки

### 8.1 Отстранување на пречки

Препознавање и отстранување на пречките (→ Прилог А)  
Кодови на грешка (→ Прилог В)

## 8.2 Набавување на резервни делови

Оригиналните компоненти на производот се сертифицирани од производителот во текот на контролата за сообразност. Ако за одржување или поправка користите други, несертифицирани одн. недозволен делови, тоа може да доведе до тоа, тој да не соодветствува повеќе на важечките норми и на тој начин да се избрише сообразноста на производот.

Ние препорачуваме итна употреба на оригинални резервни делови од производителот, за да може да се гарантира непрекината и безбедна работа на производот. За да добиете повеќе информации за достапните оригинални резервни делови, обратете се на контактната адреса, којашто е наведена на задната страна на приложениот упатство.

- ▶ Доколку за време на одржувањето или поправката имате потреба од резервни делови, тогаш користете исклучиво резервни делови, коишто се дозволени за производот.

## 9 Контрола и одржување

### 9.1 Придржување до интервалите за контрола и одржување

- ▶ Придржувајте се до минималните интервали за контрола и одржување. Во зависност од резултатите од контролата, можно е да се појави потреба од предвремено сервисирање.

### 9.2 Одржување на производот

#### Еднаш месечно

- ▶ Проверете дали се чисти филтрите за воздух.
  - Чистете ги филтрите со вода или со всисувач.

#### Полугодишно

- ▶ Демонтирајте ја обвивката на производот.
- ▶ Проверете дали се чисти изменувачите на топлина.
- ▶ Отстранете ги сите страни тела од површината на ламелите на изменувачите на топлина, коишто може да ја спречат циркулацијата на воздухот.
- ▶ Отстранете ја прашиката со воздух под притисок.
- ▶ Измијте го внимателно со вода, исчеткајте го и потоа исушете го со воздух под притисок.
- ▶ Бидете сигурни дека одводот за кондензат не е затнат, бидејќи тоа може да влијае на прописниот одвод на вода.

## 10 Конечно вадење од употреба

1. Испразнете го средството за ладење.
2. Демонтирајте го производот.
3. Оставете го производот заедно со компонентите на рециклирање или депонирајте го.

## 11 Отстранување на амбалажата

- ▶ Отстранете ја амбалажата во согласност со прописите.
- ▶ Почитувајте ги сите важечки прописи.

## 12 Сервисна служба

Податоците за контакт на сервисната служба ќе ги најдете во Country specifics.

## Прилог

### A Препознавање и отстранување на пречките

Пречки	Можни причини	Решенија
По вклучување на единицата екранот не светнува и при притискање на функциите не се произведува акустичен сигнал.	Трансформаторот не е приклучен или приклучокот со напојување со струја не е во ред.	Проверете дали има пречки во напојувањето со струја. Доколку да, почекајте додека повторно не се воспостави напојувањето. Доколку не, проверете го колото за напојување и бидете сигурни дека приклучокот за напојување е правилно приклучен.
Веднаш по вклучувањето на единицата се активира прекинувачот со преостаната струја во станот. По вклучување на единицата доаѓа до пад на струјата.	Поврзувањето со кабли не е правилно извршено или е во лоша состојба, има влажност во електриката. Избраниот прекинувач за преостаната струја не е соодветен.	Проверете дали единицата е правилно заземјена. Обезбедете правилен приклучок на поврзувањето со кабли. Проверете го поврзувањето со кабли на внатрешната единица. Проверете дали е оштетена изолацијата на кабелот за напојување и евентуално обновете ја. Изберете соодветен прекинувач за преостаната струја.
По вклучувањето на единицата трепка приказот за пренос на сигналот при притискање на функциите, но ништо не се случува.	Дефектно функционирање на далечинскиот управувач.	Заменете ги батериите на далечинскиот управувач. Поправете го далечинскиот управувач или заменете го.
<b>НЕДОВОЛНО ЛАДЕЊЕ ИЛИ ГРЕЕЊЕ</b>		
Проверете ја подесената температура на далечинскиот управувач.	Подесената температура не е правилна.	Прилагодете ја подесената температура.
Јачината на вентилаторот е многу ниска.	Бројот на вртежи на моторот на вентилаторот на внатрешната единица е пренизок.	Подесете го бројот на вртежи на вентилаторот на висок или среден степен.
Бучава. Недоволно ладење или греење. Недоволна вентилација.	Филтерот на внатрешната единица е извалкан или затнат.	Проверете дали филтерот е извалкан и ев. исчистете го.
Во режим на загревање, единицата испушта ладен воздух.	Дефект на 4-кракиот преклопен вентил.	Воспоставете контакт со сервисната служба.
Хоризонталната ламела не може да е помести.	Дефектно функционирање на хоризонталната ламела.	Воспоставете контакт со сервисната служба.
Моторот на вентилаторот на внатрешната единица не функционира.	Дефект на моторот на вентилаторот на внатрешната единица.	Воспоставете контакт со сервисната служба.
Моторот на вентилаторот на надворешната единица не функционира.	Дефект на моторот на вентилаторот на надворешната единица.	Воспоставете контакт со сервисната служба.
Компресорот не функционира.	Дефект на компресорот. Компресорот е исклучен од страна на термостатот.	Воспоставете контакт со сервисната служба.
<b>ОД КЛИМА УРЕДОТ ИСКАПУВА ВОДА</b>		
Искапена вода од внатрешната единица. Протекување вода во испусниот вод.	Испусниот вод е затнат. Испусниот вод не е доволно навален. Испусниот вод е дефектен.	Отстранете ги страните тела од испусниот вод. Заменете го испусниот вод.
На приклучоците на цевководите има искапена вода од внатрешната единица.	Изолацијата на цевководите не е правилно изведена.	Одново изолирајте ги цевководите и прописно прицврстете ги.
<b>АБНОРМАЛНИ ЗВУЦИ И ВИБРАЦИИ НА ЕДИНИЦАТА</b>		
Се слуша водата што тече.	При вклучување или исклучување на единицата доаѓа до абнормални звуци поради протокот на средството за ладење.	Овој феномен е нормален. По неколку минути, абнормалните звуци веќе не се слушаат.
Од внатрешната единица се слушаат абнормални звуци.	Туѓи тела во внатрешната единица или склоповите, кои се поврзани со неа.	Отстранете ги туѓите тела. Прописно позиционирајте ги сите делови на внатрешната единица, ставете ги завртките и изолирајте ги деловите меѓу приклучените компоненти.

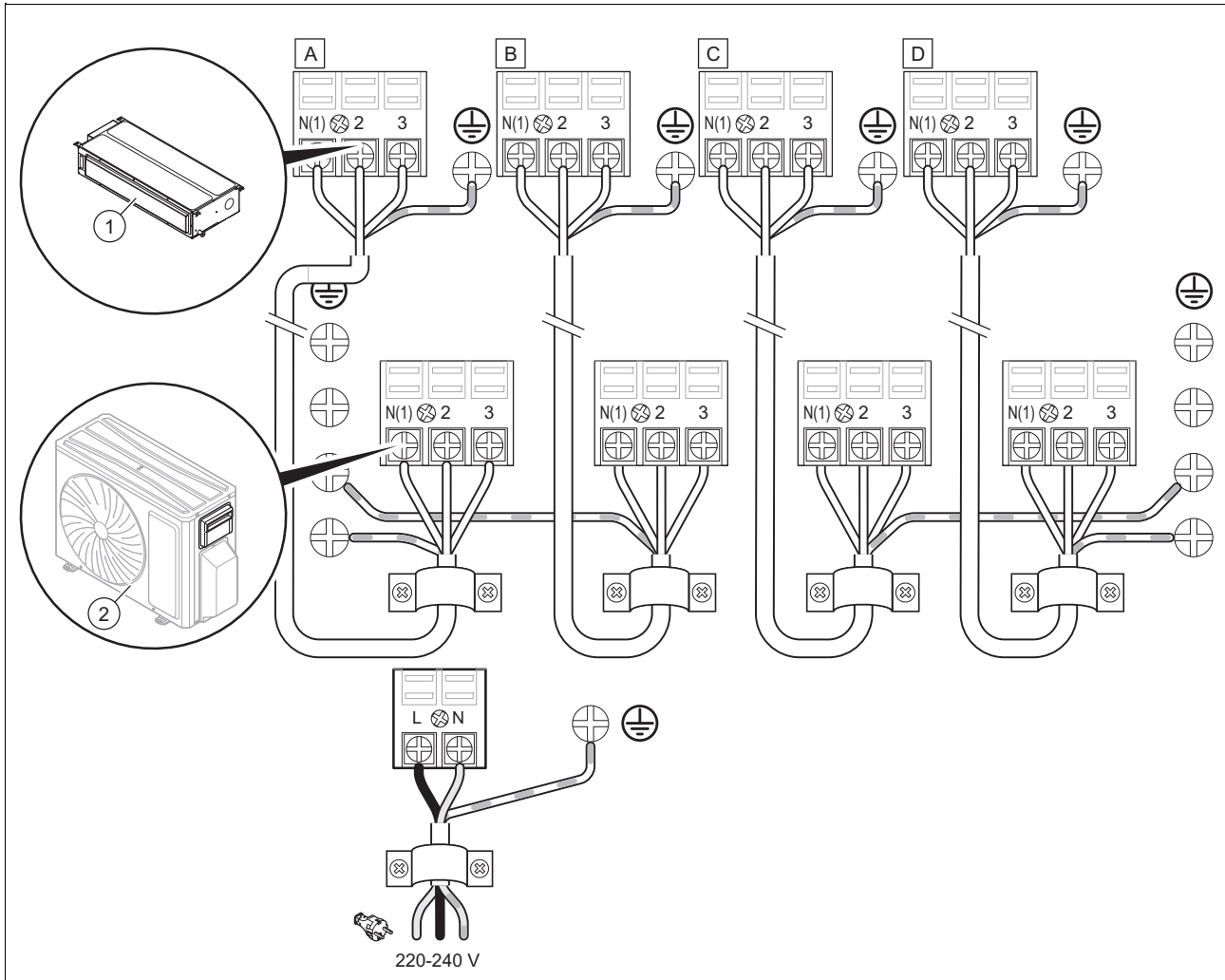
Пречки	Можни причини	Решенија
Од надворешната единица се слушаат абнормални звуци.	Туѓи тела во надворешната единица или склоповите, кои се поврзани со неа.	Отстранете ги туѓите тела. Прописно позиционирајте ги сите делови на надворешната единица, ставете ги завртките и изолирајте ги деловите меѓу приклучените компоненти.

## В Кодови на грешка

Бр.	Опис на дефектот	Екран	Статус на системот	Можни причини
		Код		
1	Отворен спој/краток спој на сензорот за собна температура	F1	Во режимот на ладење и сушење, внатрешната единица работи, другите уреди престануваат да работат. Целиот систем запира	Сензорот за собна температура не е поврзан со контролното поле AP1. Сензорот за собна температура е дефектен.
2	Отворен спој/краток спој на сензорот за температура на батеријата на внатрешната единица	F2	Во режимот на ладење и сушење, внатрешната единица работи, другите уреди престануваат да работат. Целиот систем запира	Сензорот за температура не е поврзан со штампаната плоча AP1. Сензорот за температура е дефектен.
3	Дефект во комуникацијата помеѓу внатрешната и надворешната единица	E6	При режимот на ладење, компресорот престанува да работи, а вентилаторот на внатрешната единица продолжува да работи. При режимот на загревање, целиот систем запира.	Види Препознавање и отстранување на пречките.
4	Губење на средството за ладење	F0	На екранот се прикажува F0 и целиот систем запира.	Сензорот на придувачот на внатрешната единица не работи правилно. Проверете ја состојбата на наполнетост на средството за ладење.
5	Целосна заштита од вода	E9	Прекинувач за нивото на водата	Кога ќе се детектира исклучување на прекинувачот за нивото на водата за 8 секунди, системот влегува во целосна заштита од вода. Исклучете го производот и повторно вклучете го за да се реши пречката.
6	Моторот на вентилаторот (внатрешната единица) не работи	H6	Целиот систем запира.	Слаб контакт на терминалот за повратна информација на моторот. Дефект на штампаната плоча на внатрешната единица AP1. Дефект на моторот.
7	Дефект на сигналот за порамнување на внатрешната единица	U8	Компресорот, надворешниот и внатрешниот вентилатор се исклучени	Напојувањето со струја е прекинато. Штампаната плочка на внатрешната единица е дефектна.
8	Заштита на системот од превисок притисок	E1	При режимот на ладење и сушење, сите уреди престануваат да работат, освен вентилаторот на внатрешната единица. При режимот на загревање, целиот систем запира.	Преголема количина на средство за ладење (вклучително и затнување на изменувачот на топлина поради нечислотија и лоши услови на зрачење)
9	Заштита од замрзнување на батеријата на внатрешната единица	E2	Нема код на грешка. Тоа е кодот за статус за режимот.	
10	Заштита на системот од пренизок притисок	E3	На екранот се прикажува E3 додека прекинувачот за низок притисок не престане да работи.	Заштита од недоволен притисок Заштита на системот од пренизок притисок Заштита на компресорот од недоволен притисок

Бр.	Опис на дефектот	Екран	Статус на системот	Можни причини
		Код		
11	Заштита од превисоки температури на излезот на компресорот	E4	При режимот на ладење и сушење, компресорот и вентилаторот на надворешната единица престануваат да работат, а вентилаторот на внатрешната единица продолжува да работи. При режимот на загревање, сите уреди престануваат да работат.	Види поправка на грешки (заштита на излезот на воздухот, преоптоварување)
12	Заштита од струјно преоптоварување	E5	При режимот на ладење и сушење, компресорот и вентилаторот на надворешната единица престануваат да работат, а вентилаторот на внатрешната единица продолжува да работи. При режимот на загревање, сите уреди престануваат да работат.	Доводот на струја е нестабилен, флукациите се преголеми. Доводот на струја е недоволен, оптоварувањето е преголемо.
13	Грешка на режимот	E7	Внатрешната единица е стопирана и прикажува E7 додека другите уреди работат нормално	Режимот избран во уредот се разликува од другите.
14	Дефект на краткоспојникот	C5	Безжичниот далечински управувач и копчињата работат, но не можат да ја извршат соодветната команда.	Нема краткоспојник на штампаната плоча. Краткоспојникот е неправилно вметнат. Краткоспојникот е оштетен. Неправилно вклучување на штампаната плоча.
15	Внатрешната и надворешната единица се некомпатибилни	LP	Внатрешната и надворешната единица не работат.	Внатрешната и надворешната единица не се компатибилни.

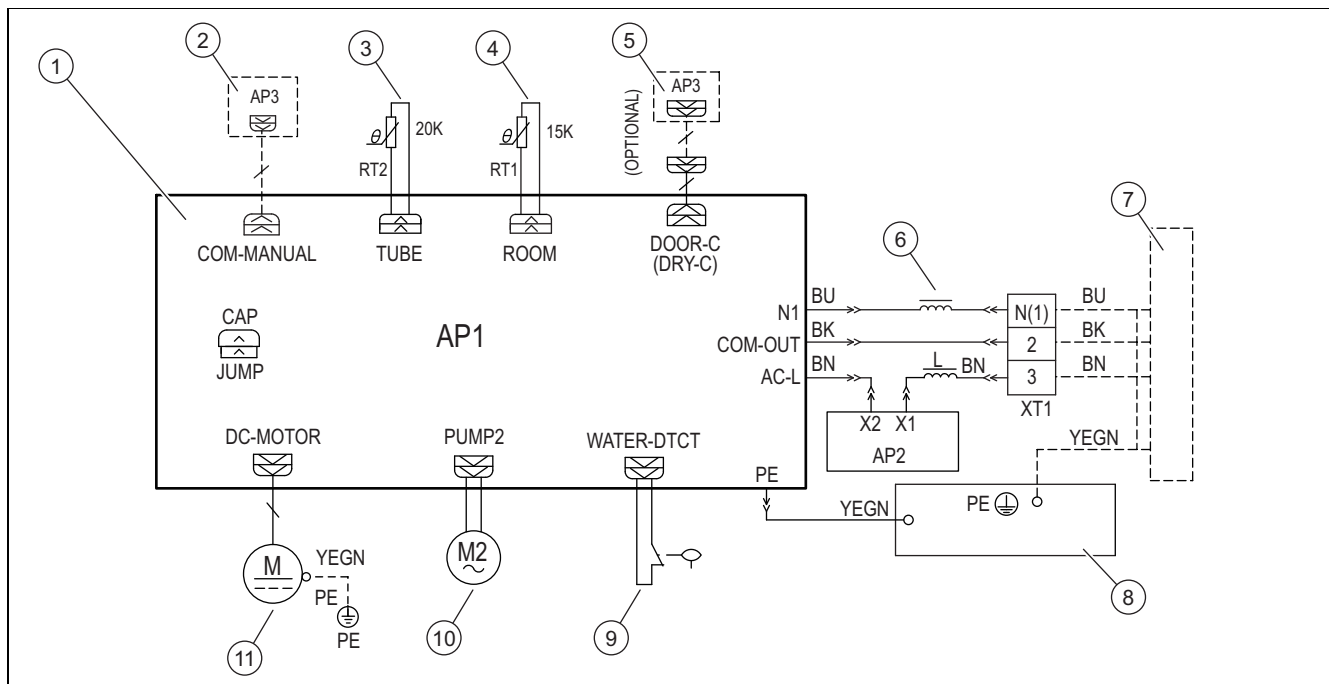
### С Шема на електрично коло за поврзување на надворешната со внатрешната единица.



1 Внатрешна(и) единица(и)

2 Надворешна единица

## D Шема на електрично коло

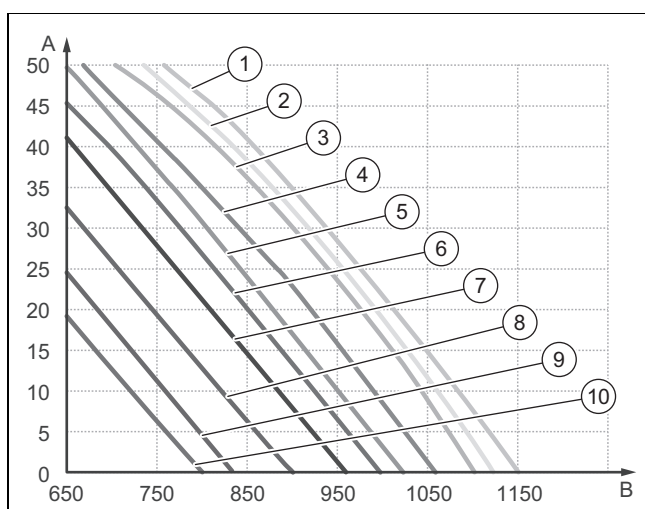


- |   |   |    |                                     |
|---|---|----|-------------------------------------|
| 1 | Штампана плоча                          | 7  | Надворешна единица                  |
| 2 | Жичен регулатор                         | 8  | Кутија со прекинувачи               |
| 3 | Сензор за температура на цевките (20 K) | 9  | Прекинувач за состојбата на течност |
| 4 | Сензор за собна температура (15 K)      | 10 | Мотор за пумпата за вода            |
| 5 | Опционално: Gate Control                | 11 | Вентилаторски мотор                 |
| 6 | Магнетен прстен                         |    |                                     |

### Кратенки

Кратенка	Значење	Кратенка	Значење	Кратенка	Значење
WH	бело	VT	виолетово	BK	црно
YE	жолто	GN	зелено	OG	портокалово
RD	црвено	BN	кафено		
YEGN	жолто/зелено	BU	сина		

## E Криви на статички притисок на протокот на воздухот



- |   |                   |   |     |
|---|-------------------|---|-----|
| A | Статички притисок | 1 | S13 |
| B | Волумен на воздух | 2 | S12 |

3	S11	7	S07
4	S10	8	S06
5	S09	9	S05
6	S08	10	S04



#### Напомена

Надворешниот статички притисок (ESP) може да се промени во 5 чекори преку далечинскиот управувач. Далечинскиот управувач може да се користи за префрлување помеѓу брзините turbo, H, M и L.

Избор на статички притисок	Преголема брзина	Голема брзина	Просечна голема брзина	Просечна брзина	Просечна мала брзина	Мала брзина	Стабилна брзина
P03	S09	S08	S07	S06	S05	S04	S03
P04	S10	S09	S08	S07	S06	S05	S04
P05	S11	S10	S09	S08	S07	S06	S05
P06	S12	S11	S10	S09	S08	S07	S06
P07	S13	S12	S11	S10	S09	S08	S07

## F Технички податоци

### Технички податоци – Општо

	VAM1-035 DNI
Напојување со струја	220-240 V~ / 50 Hz / еднофазно
Напојување од	Надворешна единица
Напојување со струја	220-240 V~ / 50 Hz / еднофазно
Јачина на ладење	3.500 W
Јачина на греење	4.000 W
Волуменски проток на воздух	650/560/520/480/450/410/380 m³/h
Волумен на одвлажнувањето	1,4 л/ч
Број на вртежи на вентилаторскиот мотор при ладење/загревање	1280/1200/1150/1100/1060/1020/980 U/min
Потрошувачка на вентилаторскиот мотор	50 W
Заштитна мокност на осигурувачи	5 A
Ниво на звучен притисок	39/37/36/35/34/33/32 dB(A)
Ниво на звучна јачина	55/53/52/51/50/49/48 dB(A)
Нето тежина	19 kg
Бруто тежина	23 kg

### Технички податоци - Сврзни водови

	VAM1-035 DNI
Надворешен дијаметар на водот за течности	6,35 mm (1/4")
Надворешен дијаметар на водот за топол гас	9,52 mm (3/8")
Надворешен дијаметар на испусните цевки	25 mm



## Индекс

<b>С</b>	
СЕ-ознака .....	138
<b>А</b>	
Алат .....	137
<b>Д</b>	
Документација .....	138
<b>Е</b>	
Електрицитет .....	136
<b>З</b>	
Закачување производи на плафон .....	141
<b>К</b>	
Квалификација .....	135
<b>Н</b>	
Напон .....	136
<b>О</b>	
Овластено стручно лице .....	135
Одржување .....	146
Отстранување на амбалажата .....	146
Отстранување, амбалажа .....	146
<b>П</b>	
Пожар .....	136
Прописи .....	137
Процес на контрола .....	146
Процес на одржување .....	146
<b>Р</b>	
Резервни делови .....	146
<b>С</b>	
Средство за ладење R32 .....	136
<b>Т</b>	
Транспорт .....	137

# Installatie- en onderhoudshandleiding

## Inhoudsopgave

<b>1</b>	<b>Veiligheid.....</b>	<b>155</b>
1.1	Waarschuwingen bij handelingen.....	155
1.2	Algemene veiligheidsinstructies .....	155
1.3	Voorschriften (richtlijnen, wetten, normen) .....	157
<b>2</b>	<b>Aanwijzingen bij de documentatie.....</b>	<b>158</b>
2.1	Aanvullend geldende documenten in acht nemen.....	158
2.2	Documenten bewaren .....	158
2.3	Geldigheid van de handleiding .....	158
<b>3</b>	<b>Productbeschrijving.....</b>	<b>158</b>
3.1	Productopbouw.....	158
3.2	Schema koelcircuit.....	158
3.3	CE-markering.....	158
3.4	Informatie over het koudemiddel .....	159
3.5	Toegestane temperatuurbereiken voor de werking .....	159
<b>4</b>	<b>Montage van de binnenunit .....</b>	<b>159</b>
4.1	Leveringsomvang controleren .....	159
4.2	Afmetingen.....	160
4.3	Minimale afstanden voor de installatie .....	160
4.4	Eisen aan de opstellingsplaats .....	160
4.5	Montagesjabloon gebruiken .....	160
4.6	Product ophangen .....	161
4.7	Binnenunit horizontaal uitlijnen.....	161
4.8	Luchttoevoer veranderen.....	161
4.9	Koudemiddelleidingen op binnenunit aansluiten .....	162
<b>5</b>	<b>Hydraulische installatie.....</b>	<b>162</b>
5.1	Condensafvoerleiding monteren.....	162
5.2	Condensafvoerbuis monteren .....	162
5.3	Lekdichtheidstest uitvoeren .....	163
5.4	Stikstof uit de binnenunit aflat.....	163
<b>6</b>	<b>Elektrische installatie .....</b>	<b>163</b>
6.1	Elektrische installatie .....	163
6.2	Stroomtoevoer onderbreken .....	163
6.3	Bedrading .....	163
6.4	Binnenunit elektrisch aansluiten .....	163
6.5	Kabelgebonden thermostaat installeren .....	164
<b>7</b>	<b>Overdracht aan de gebruiker.....</b>	<b>165</b>
<b>8</b>	<b>Verhelpen van storingen.....</b>	<b>165</b>
8.1	Verhelpen van storingen.....	165
8.2	Reserveonderdelen aankopen .....	165
<b>9</b>	<b>Inspectie en onderhoud .....</b>	<b>165</b>
9.1	Inspectie- en onderhoudsintervallen in acht nemen.....	165
9.2	Onderhoud van het product.....	165
<b>10</b>	<b>Definitieve buitenbedrijfstelling .....</b>	<b>165</b>
<b>11</b>	<b>Verpakking afvoeren .....</b>	<b>165</b>
<b>12</b>	<b>Serviceteam.....</b>	<b>165</b>
	<b>Bijlage.....</b>	<b>166</b>

<b>A</b>	<b>Storingen herkennen en verhelpen .....</b>	<b>166</b>
<b>B</b>	<b>Foutcodes.....</b>	<b>167</b>
<b>C</b>	<b>Elektrisch schakelschema voor de verbinding van de buitenunit met de binnenunit. ....</b>	<b>168</b>
<b>D</b>	<b>Elektrisch schakelschema .....</b>	<b>169</b>
<b>E</b>	<b>Statische drukcurven van het luchtvolume.....</b>	<b>169</b>
<b>F</b>	<b>Technische gegevens .....</b>	<b>170</b>
	<b>Trefwoordenlijst .....</b>	<b>171</b>

# 1 Veiligheid

## 1.1 Waarschuwingen bij handelingen

### Classificatie van de waarschuwingen bij handelingen

De waarschuwingen bij handelingen zijn als volgt door waarschuwingstekens en signaalwoorden aangaande de ernst van het potentiële gevaar ingedeeld:

### Waarschuwingstekens en signaalwoorden



#### **Gevaar!**

Direct levensgevaar of gevaar voor ernstig lichamelijk letsel



#### **Gevaar!**

Levensgevaar door een elektrische schok



#### **Waarschuwing!**

Gevaar voor licht lichamelijk letsel



#### **Opgelet!**

Kans op materiële schade of milieuschade

## 1.2 Algemene veiligheidsinstructies

### 1.2.1 Gevaar door ontoereikende kwalificatie

De volgende werkzaamheden mogen alleen vakmensen met voldoende kwalificaties uitvoeren:

- Montage
- Demontage
- Installatie
- Ingebruikname
- Inspectie en onderhoud
- Reparatie
- Uitbedrijfname
- ▶ Ga te werk conform de actuele stand der techniek.

### 1.2.2 Gevaar door ontoereikende kwalificatie voor het koudemiddel R32

Elke handeling, waarvoor het openen van het apparaat, het koudemiddelcircuit en verzegelde onderdelen nodig is, mag alleen door deskundige personen worden uitgevoerd, die over voldoende kennis van de bijzondere eigenschappen en gevaren van het koudemiddel R32 beschikken.

Voor werkzaamheden aan het koudemiddelcircuit is bovendien specifieke koudemiddeltechnische vakkennis noodzakelijk, conform de lokale wetgeving. Dit omvat ook specifieke vakkennis over de omgang met brandbare koudemiddelen, de bijbehorende gereedschappen en de benodigde beschermingsuitrusting.

- ▶ Neem de overeenkomstige plaatselijke wetten en voorschriften in acht.

### 1.2.3 Levensgevaar door band of explosie bij verkeerde opslag


Het product bevat het brandbare koudemiddel R32. Bij een lekkage in combinatie met een ontstekingsbron bestaat gevaar voor brand en explosies.

- ▶ Sla het product alleen op in ruimten zonder permanente ontstekingsbron. Dergelijke ontstekingsbronnen zijn bijvoorbeeld open vlammen, een ingeschakeld gastoestel of een elektrische verwarming.

### 1.2.4 Levensgevaar door brand of explosie bij lekkage in het koudemiddelcircuit

Het product bevat het brandbare koudemiddel R32. Bij lekkage kan koudemiddel dat naar buiten komt door vermenging met lucht een brandbare atmosfeer vormen. Er bestaat brand- en explosiegevaar. Bij brand kunnen giftige of bijtende stoffen zoals carbonylfluoride, koolmonoxide of fluorwaterstof ontstaan.

- ▶ Als u aan het geopende product werkt, moet u vóór en tijdens de werkzaamheden met een gaslekdetector ervoor zorgen dat er geen lekkage aanwezig is.
- ▶ De gaslekdetector mag geen ontstekingsbron zijn. De gaslekdetector moet op het koudemiddel R32 zijn gekalibreerd en op ≤ 25% van de onderste explosiegrens zijn ingesteld.
- ▶ Als er een vermoeden van lekkage bestaat, dan dient u alle open vlammen in de omgeving te blussen.
- ▶ Als er een lekkage bestaat die een soldeerproces vereist, verwijder dan al het koudemiddel uit het systeem of isoleer het (door afsluitkranen) in een omgeving van het systeem die van de lekkage is verwijderd.
- ▶ Houd ontstekingsbronnen op afstand van het product. Ontstekingsbronnen zijn bij-



voorbeeld open vuur, hete oppervlakken met meer dan 550 °C, niet-ontstekingsbronvrije elektrische apparaten of gereedschappen of statische ontladingen.

### **1.2.5 Levensgevaar door verstikkende atmosfeer bij lekkage in het koudemiddelcircuit**

Het product bevat het brandbare koudemiddel R32. Bij lekkage kan koudemiddel dat naar buiten komt een verstikkende atmosfeer vormen. Er bestaat verstikkingsgevaar.


- ▶ Houd er rekening mee, dat ontsnappend koudemiddel een hogere dichtheid als lucht heeft en zich bij de vloer kan ophopen.
- ▶ Houd er rekening mee dat het koudemiddel reukloos is.
- ▶ Zorg ervoor dat het koudemiddel zich niet in een verlaging kan verzamelen.
- ▶ Zorg ervoor dat het koudemiddel niet via gebouwoeningen het gebouw kan binnendringen.
- ▶ Zorg ervoor dat het koudemiddel niet moedwillig in het rioolsysteem terechtkomt.

### **1.2.6 Levensgevaar door brand of explosie bij het verwijderen van koudemiddel**

Het product bevat het brandbare koudemiddel R32. Het koudemiddel kan door vermenigving met lucht een brandbare atmosfeer vormen. Er bestaat brand- en explosiegevaar. Bij brand kunnen giftige of bijtende stoffen zoals carbonylfluoride, koolmonoxide of fluorwaterstof ontstaan.

- ▶ Voer de werkzaamheden alleen uit, als u deskundig bent in de omgang met het koudemiddel R32.
- ▶ Draag persoonlijke beschermingsmiddelen en neem een brandblusser mee.
- ▶ Gebruik alleen gereedschappen en apparaten, die toegelaten zijn voor het koudemiddel R32 en in optimale toestand zijn.
- ▶ Zorg ervoor dat geen lucht in het koudemiddelcircuit, in gereedschappen of apparaten met koudemiddel, of in de koudemiddelfles komt.
- ▶ Het koudemiddel mag niet met behulp van de compressor in de buitenunit worden gepompt en ook de procedure pump-down mag niet worden gebruikt.

### **1.2.7 Levensgevaar door vuur**



In het product wordt een koudemiddel met geringe brandbaarheid (veiligheidsgroep A2) gebruikt.

- ▶ Gebruik in de omgeving van het product geen open vlam.
- ▶ Gebruik in de omgeving van het product geen ontvlambare stoffen, vooral geen sprays of andere brandbare gassen.

### **1.2.8 Levensgevaar door een elektrische schok**

Als u spanningsvoerende componenten aanraakt, bestaat levensgevaar door elektrische schok.

Voor u aan het product werkt:

- ▶ Schakel het product spanningsvrij door alle stroomvoorzieningen alpolig uit te schakelen (elektrische scheidingsinrichting met minstens 3 mm contactopening, bijv. zekering of leidingbeveiligingsschakelaar).
- ▶ Beveilig tegen herinschakelen.
- ▶ Controleer op spanningvrijheid.

### **1.2.9 Levensgevaar door een elektrische schok**

Als u spanningsvoerende componenten aanraakt, bestaat levensgevaar door elektrische schok.

Voor u aan het product werkt:


- ▶ Schakel het product spanningsvrij door alle stroomvoorzieningen over alle polen uit te schakelen (elektrische scheidingsinrichting met overspanningscategorie III voor volledige scheiding, bijv. zekering of installatieautomaat).
- ▶ Beveilig tegen herinschakelen.
- ▶ Wacht minstens 30 min tot de condensatoren ontladen zijn.
- ▶ Controleer op spanningsvrijheid.

### **1.2.10 Verbrandingsgevaar door hete componenten**

- ▶ Voer werkzaamheden aan deze onderdelen pas uit als deze zijn afgekoeld.

### **1.2.11 Kans op milieuschade door lekkend koudemiddel**

Het product bevat het koudemiddel R32. Het koudemiddel mag niet in de atmosfeer te-



rechtkomen. R32 is een door het Kyoto-protocol beschreven gefluoreerd broeikasgas met GWP 675 (GWP = Global Warming Potential). Komt het in de atmosfeer terecht, dan werkt het 675 keer zo sterk als het natuurlijke broeikasgas CO<sub>2</sub>.

Het in het product aanwezige koudemiddel moet voor het afvoeren van het product volledig in een daarvoor geschikt reservoir worden afgezogen, om het daarna conform de voorschriften te recyclen of af te voeren.

- ▶ Zorg ervoor dat alleen een officieel gecertificeerde installateur met de nodige veiligheidsuitrusting installatiewerkzaamheden, onderhoudswerkzaamheden of andere ingrepen aan het koudemiddelcircuit uitvoert.
- ▶ Laat het in het product aanwezige koudemiddel door een gecertificeerde installateur conform de voorschriften recyclen of afvoeren.

#### **1.2.12 Verwondingsgevaar door hoog productgewicht**

- ▶ Transporteer het product met minstens twee personen.

#### **1.2.13 Kans op materiële schade door ongeschikt gereedschap**

- ▶ Gebruik geschikt gereedschap.

#### **1.2.14 Gevaar voor lichamelijk letsel bij het demonteren van de mantel van het product.**

Bij het demonteren van de mantel van het product bestaat een grote kans om zich aan de scherpe randen van het frame te snijden.


- ▶ Draag veiligheidshandschoenen om u niet te verwonden.

#### **1.2.15 Verbrandings- of bevroeringsgevaar door het koudemiddel**

Bij de omgang met het koudemiddel bestaat er kans op verbrandingen en bevroeringen.

- ▶ Trek daarom vóór de werkzaamheden hieraan altijd handschoenen aan.

### **1.3 Voorschriften (richtlijnen, wetten, normen)**

- ▶ Neem de nationale voorschriften, normen, richtlijnen, verordeningen en wetten in acht.
- 

## 2 Aanwijzingen bij de documentatie

### 2.1 Aanvullend geldende documenten in acht nemen

- ▶ Neem absoluut alle bedienings- en installatiehandleidingen die bij de componenten van de installatie worden meegeleverd in acht.

### 2.2 Documenten bewaren

- ▶ Gelieve deze handleiding alsook alle aanvullend geldende documenten aan de gebruiker van de installatie te geven.

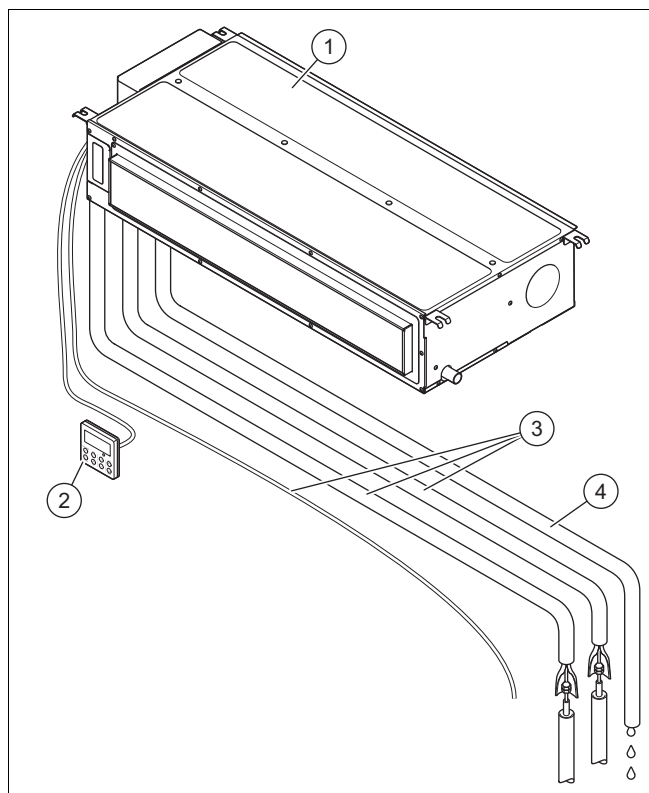
### 2.3 Geldigheid van de handleiding

Deze handleiding geldt uitsluitend voor het volgende product:

- Binnenunit VAM1-035 DNI: 8000010715

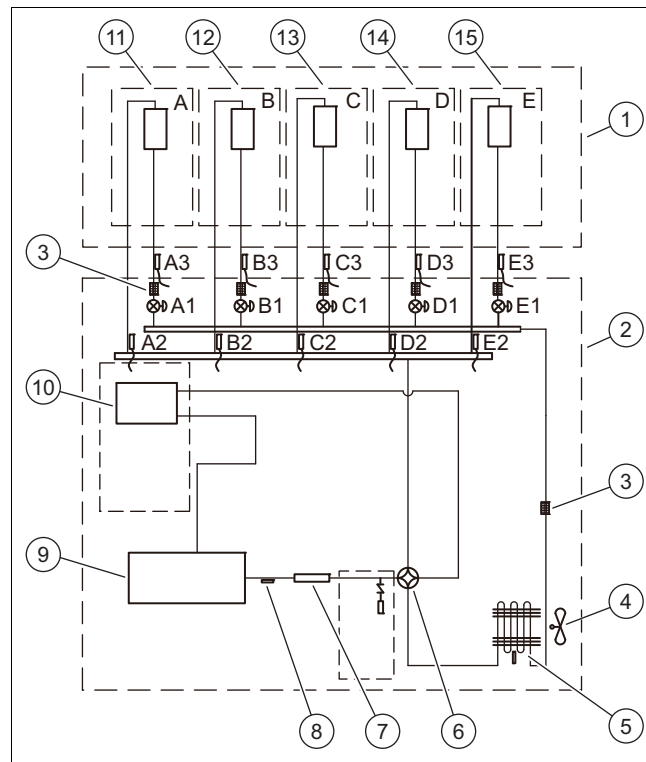
## 3 Productbeschrijving

### 3.1 Productopbouw



- |                          |                                |
|--------------------------|--------------------------------|
| 1 Binnenunit             | 3 Leidingen en aansluitkabel   |
| 2 Kabelgebonden regeling | 4 Afvoerbuys voor condenswater |

### 3.2 Schema koelcircuit



- |                            |  |
|----------------------------|--|
| 1 Binnenunit               | 14 Warmtewisselaar D                   |
| 2 Buiteneenheid            | 15 Warmtewisselaar E                   |
| 3 Filter                   | A1, Elektronisch expansieventiel       |
| 4 Ventilator               | B1,                                    |
| 5 Warmtewisselaar          | C1,                                    |
| 6 Vierwegklep              | D1,                                    |
| 7 Drukgeluiddemper         | E1                                     |
| 8 Uitlaattemperatuursensor | A2, Temperatuursensor heetgasleiding   |
| 9 Compressor inverter      | C2,                                    |
| 10 Gasvloeistofafscheider  | D2,                                    |
| 11 Warmtewisselaar A       | E2                                     |
| 12 Warmtewisselaar B       | A3, Temperatuursensor vloeistofleiding |
| 13 Warmtewisselaar C       | B3,                                    |
|                            | C3,                                    |
|                            | D3,                                    |
|                            | E3                                     |

### 3.3 CE-markering



Met de CE-markering wordt aangegeven dat de producten conform de conformiteitsverklaring aan de fundamentele eisen van de desbetreffende richtlijnen voldoen:.

De conformiteitsverklaring kan bij de fabrikant geraadpleegd worden.

### 3.4 Informatie over het koudemiddel

#### 3.4.1 Informatie over de milieubescherming



##### Aanwijzing

Deze eenheid bevat gefluorideerde broeikasgasen.

Het onderhoud en de afvoer mag alleen door hiervoor gekwalificeerde vaklui worden uitgevoerd. Alle installateurs die werkzaamheden aan het koelsysteem uitvoeren, moeten over de nodige vakkennis en certificaten beschikken die door de desbetreffende organisaties in deze branche in de verschillende landen uitgereikt worden. Als een bijkomende technicus voor de reparatie van een installatie vereist is, moet deze door de persoon worden gecontroleerd die voor de omgang met ontvlambaar koudemiddel gekwalificeerd is.

Koudemiddel R32, GWP=675.

#### Extra koudemiddelvulling

Overeenkomstig de verordening (EU) nr. 517/2014 m.b.t. bepaalde gefluorideerde broeikasgasen is bij een extra koudemiddelvulling het volgende voorgeschreven:

- Vul de bij de unit meegeleverde sticker in en geef de af fabriek meegeleverde koudemiddelhoeveelheid (zie typeplaatje), de extra koudemiddelhoeveelheid alsook de volledige vulhoeveelheid op.

#### 3.4.2 Vul het etiket voor het koudemiddeleil in

Contains fluorinated greenhouse gases

**R32**  
GWP:675

① =  kg

② =  kg

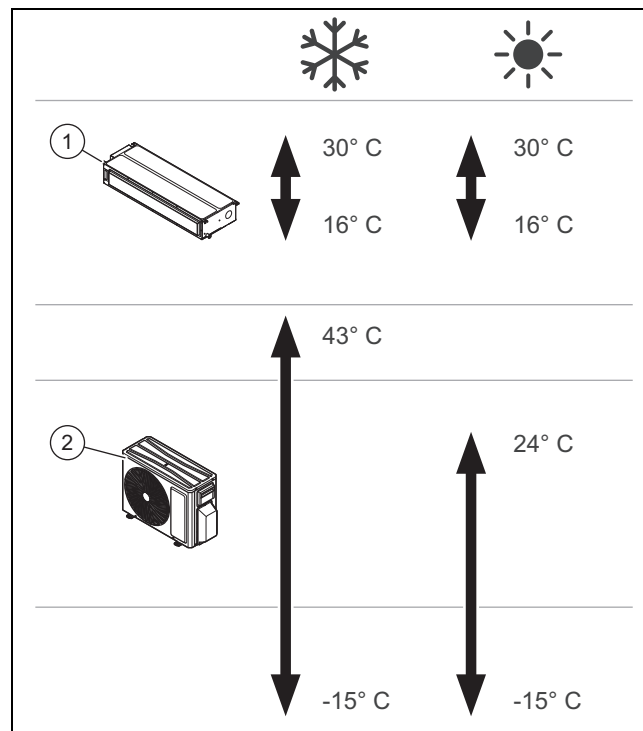
① + ② =  kg

$\frac{\text{GWP} \times \text{kg}}{1000} =$   tCO<sub>2</sub>eq

⑥ ⑤

- |   |   |   |   |
|---|---|---|---|
| 1 | Koudemiddelvulling af fabriek van de unit: zie typeplaatje van de unit. | 4 | Broeikasgasemissies van de volledige koudemiddelhoeveelheid als CO <sub>2</sub> -equivalent (tot 2 cijfers na de komma afgerond). |
| 2 | Extra koudemiddelhoeveelheid (ter plaatse gevuld).                      | 5 | Buitenunit.   |
| 3 | Volledige koudemiddelhoeveelheid.                                       | 6 | Koudemiddelfles en code voor de vulling.  |

### 3.5 Toegestane temperatuurbereiken voor de werking



Het toestel werd voor het gebruik in de op de afbeelding weergegeven temperatuurbereiken ontwikkeld.

De capaciteit van de binnenunit (1) varieert afhankelijk van het temperatuurbereik waarin de buitenunit (2) wordt gebruikt.

## 4 Montage van de binnenunit

Alle afmetingen op de afbeeldingen zijn in millimeter (mm) aangegeven.

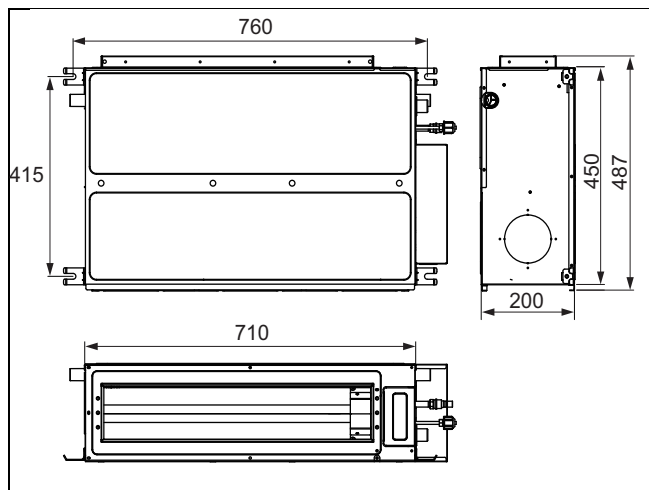
### 4.1 Leveringsomvang controleren

- Controleer het geleverde materiaal.

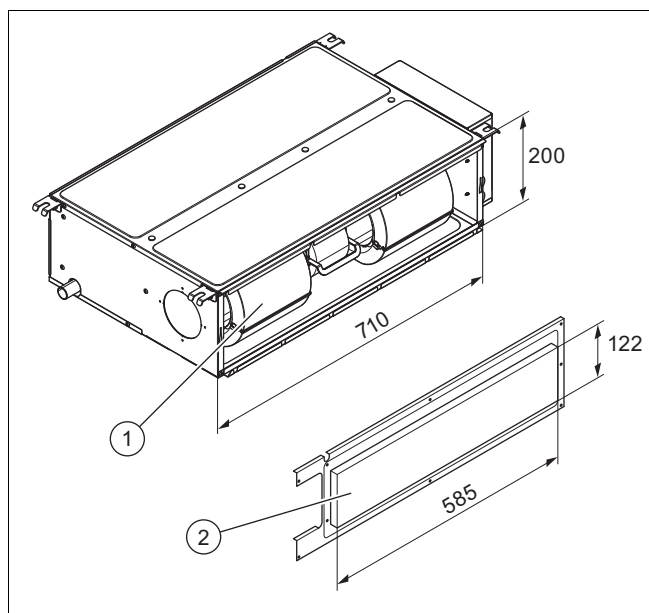
Nummer	Beschrijving
1	Binnenunit

## 4.2 Afmetingen

### 4.2.1 Afmetingen van de binnenunit



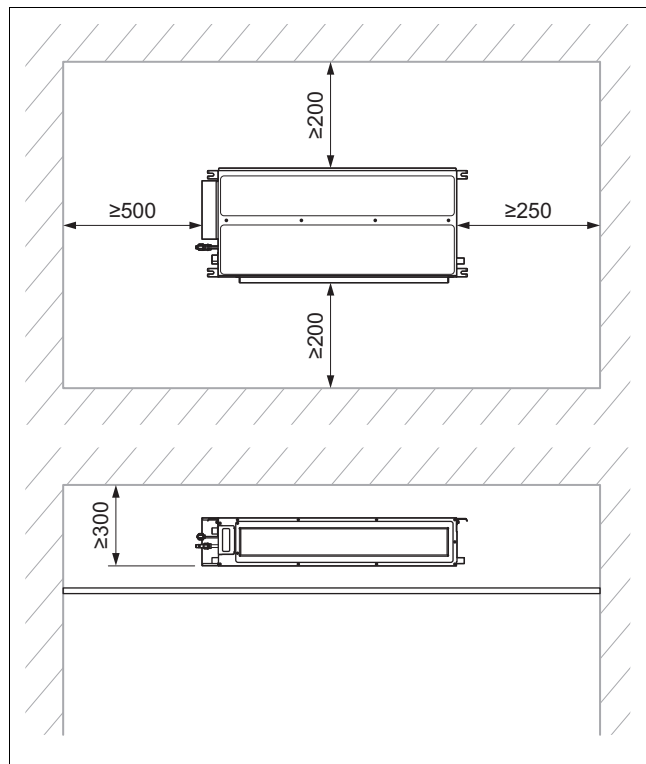
#### 4.2.1.1 Afmetingen van de luchtinlaat- en -uitlaatopeningen



1 Luchtinlaat

2 Luchtuitlaat

## 4.3 Minimale afstanden voor de installatie



- ▶ Installeer en positioneer het product correct en neem hierbij de op het plan opgegeven minimumafstanden in acht.

## 4.4 Eisen aan de opstellingsplaats

- ▶ Kies een montageplaats, die het gewicht van de binnenunit kan dragen.
- ▶ Monteer het product niet op een bijzonder stoffige plaats om een verontreiniging van de luchtfilters te vermijden.
- ▶ Monteer de binnenunit op een plaats, waar de luchtinlaat en de luchtuitlaat niet kunnen worden geblokkeerd.
- ▶ Monteer de binnenunit zodanig, dat condenswater via de condensafvoerleiding eenvoudig kan worden afgevoerd.
- ▶ Monteer de binnenunit niet in de buurt van warmtebronnen, ontvlambare of explosieve gassen en dampen.
- ▶ Monteer de binnenunit en de elektrische aansluitkabel op minimaal 1 m afstand van TV- of radio toestellen om interferentie en storingsgeluiden te voorkomen.
- ▶ Plan voldoende plaats voor het onderhoud in, zie de minimale afstanden.
- ▶ Houd rekening met de nationale normen en lokale voorschriften.

## 4.5 Montagesjabloon gebruiken

- ▶ Gebruik de montagesjabloon om de plaatsen vast te leggen waar u gaten moet boren en doorbraken moet maken.

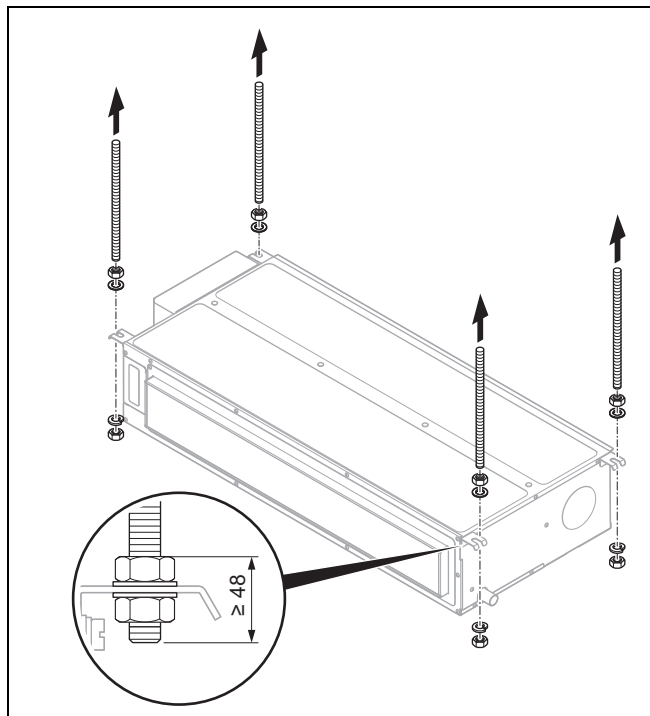


## 4.6 Product ophangen

1. Installeer het product niet op een bijzonder stoffige plaats om een verontreiniging van de luchtfilters te vermijden.
2. Controleer of het plafond voldoende draagvermogen heeft om het gewicht van het product te kunnen dragen.
3. Neem het totale gewicht van het product in acht.

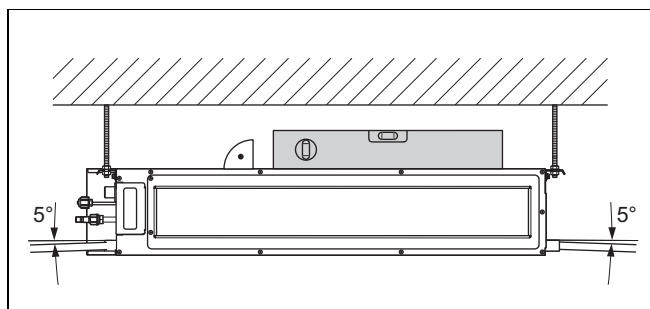
**Voorwaarde:** Draagvermogen van het dragende vlak volstaat niet

- Zorg voor een ophanginrichting met voldoende draagvermogen.



4. Gebruik ankerstangen (lokaal) voor het ophangen aan het plafond en de meegeleverde moeren en vulringen.
5. Markeer de 4 bevestigingspunten conform het montagesjabloon aan het dragende plafond.
  - Let erop of de condensafvoerslang een gering verval vertoont zodat de condens correct kan wegstromen.
6. Boor de gaten voor de ankerstangen (lokaal).
7. Sla de ankerstangen in de boorgaten.
8. Plaats de ankerstangen in de opnames van de binnenunit en draai de moeren vast.

## 4.7 Binnenunit horizontaal uitlijnen

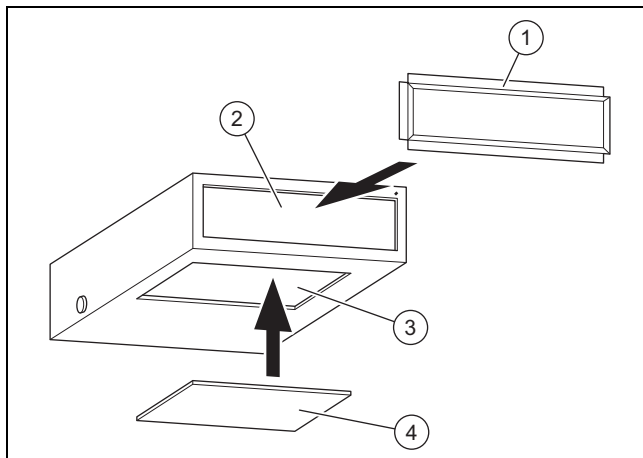


- Lijn de binnenunit na de montage met een waterpas horizontaal uit.

- Van voor naar achteren horizontaal.
- Naar links of rechts 5% gekanteld, conform de wegstroomrichting van het condenswater.

## 4.8 Luchttoevoer veranderen

De binnenunit is in de fabriek met een luchttoevoer aan de achterkant uitgevoerd.



- |                             |                         |
|-----------------------------|-------------------------|
| 1 Rechthoekig aansluitframe | 3 Onderste luchttoevoer |
| 2 Achterste luchttoevoer    | 4 Afdekking             |

- Wanneer de luchttoevoer aan de onderkant moet plaatsvinden, verwijder dan afdekking (4) van de onderste luchttoevoer (3).



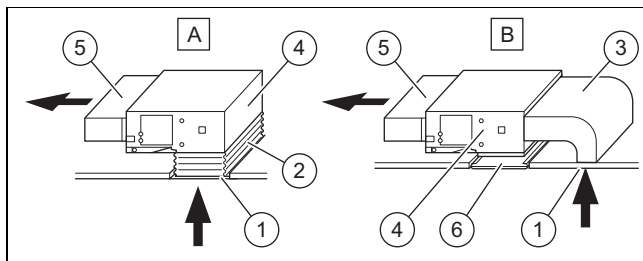
### Aanwijzing

Bij de luchttoevoer aan de onderkant wordt waarschijnlijk meer geluid geproduceerd dan op de achterkant en daarom is het raadzaam, een geluiddemper en een aansluitkast te installeren, om het geluid te minimaliseren.

- Monteer het rechthoekige aansluitframe (1).
- Sluit de achterste luchttoevoer (2) met de eerder gedemonteerde afdekking.

### Installatievarianten

- Het type van de installatie is afhankelijk van de bouwkundige omstandigheden ende veiligheids- en onderhoudsvoorschriften.



- |                           |                 |
|---------------------------|-----------------|
| A, B Installatievarianten | 4 Binnenunit    |
| 1 Onderste luchttoevoer   | 5 Luchtuitlaat  |
| 2 Flexibele verbinding    | 6 Inlaatrooster |
| 3 Achterste luchttoevoer  |                 |

- Verbind de binnenunit en de onderste verbrandingsluchttoevoer (1) via een luchtkanaal.

- Gebruik van een flexibele verbinding (2) wordt geadviseerd, om de montage te vergemakkelijken en geluidontwikkeling tijdens het latere bedrijf te vermijden.

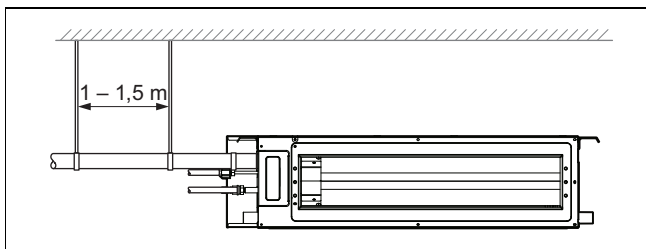
#### 4.9 Koudemiddelleidingen op binnenunit aansluiten

1. Verwijder de afdichtstoppen van de leidingen.
2. Zet bij het centreren van de leiding op de aansluiting van de binnenunit de wartelmoeren eerste handvast aan.
3. Gebruik bij het aansluiten of losmaken van de leiding op de unit altijd een steeksleutel en een momentsleutel.
4. Breng bij het aansluiten op de binnen- en buitenzijde van de wartelmoer koudemiddellolie aan.
5. Trek de wartelmoer eerst met de vingers aan, gebruik daarna een steeksleutel.
6. Controleer de dichtheid van de leidingverbinding.
7. Breng de warmte-isolatie op de vloeistof- en gasleidingen aan.

## 5 Hydraulische installatie

### 5.1 Condensafvoerleiding monteren

- ▶ Monteer de condensafvoerleiding onder een hoek van 5 tot 10°, om de afvoer te waarborgen.
- ▶ Isoleer de condensafvoerleiding met een warmte-isolatie om condensatie te voorkomen.
- ▶ Wanneer de condensafvoerleiding op de binnenunit wordt aangesloten, let er dan op, niet te veel druk op de condensafvoerleiding aan de zijde van de binnenunit uit te oefenen.
- ▶ Bevestig de condensafvoerleiding zo dicht mogelijk bij de binnenunit.
- ▶ U kunt een universele hard-PVC-buis als afvoerleiding gebruiken. Laat het uiteinde van de PVC-buis in de afvoer uitkomen.



De diameter van de afvoerbuis mag niet minder zijn dan de diameter van de koudemiddelleiding (diameter 3/8", wanddikte min. 1,5 mm).

Het leidingaansluitstuk moet zo kort mogelijk zijn en het afschot moet minimaal 5 tot 10° zijn om ongehinderde afvoer van het condenswater te waarborgen.

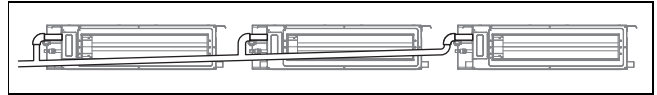
Om een ongehinderde afvoer van het condenswater te waarborgen, mag in het traject van de leiding geen stijging aanwezig zijn.

Tussen de ophangingen moet een afstand van 1-1,5 m worden aangehouden, om doorbuigen van de afvoerslang te vermijden.

- ▶ Wanneer niet voldoende afschot aanwezig is, installeer dan een stijgleiding.

- ▶ Om condensatie te vermijden, isoleert u de condensafvoerleiding met passend materiaal.

### Aansluiting van meerdere binnenunits

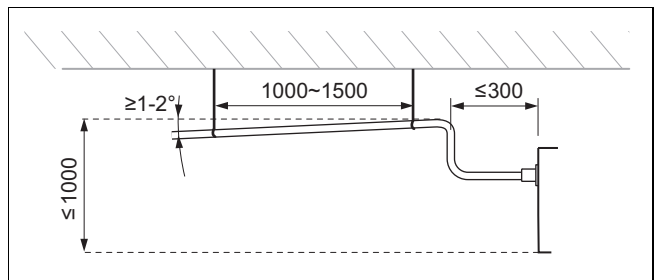


- ▶ Wanneer meerdere afvoeren samenkomen, gaat u conform de afbeelding te werk.

Wanneer de condensafvoerleiding voor meerdere binnenunits wordt gebruikt, moet de verzamelleiding 100 mm lager liggen dan de afvoeropening van elke binnenunit. Hiervoor moet een veel dikkere buis worden gebruikt.

- ▶ Monteer de leiding zonder knikken zodat de waterstroom niet onderbroken wordt.
- ▶ Installeer de condensafvoerleiding zodanig dat het vrije einde niet in de omgeving van bronnen met een slechte geur is aangebracht, zodat deze niet in de ruimte kan dringen.

### Aansluiting met stijgleiding

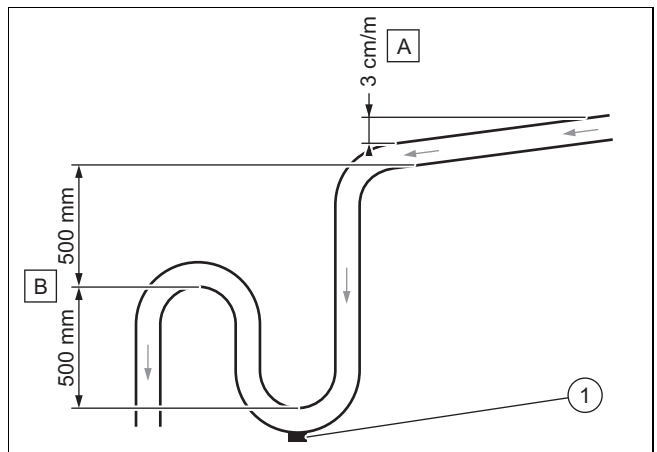


Plan het leidingtraject zodanig, dat de leiding zo kort mogelijk is.

Breng de leidinghouders rekening houdend met de in de afbeeldingen gespecificeerde afstanden en hoeken aan.

### 5.2 Condensafvoerbuisonder monteren

- ▶ Neem de afstanden en het verval in acht zodat de condens aan de productuitloop correct wegstroomt.



- ▶ Houd het minimale afschot (A) aan om de condensafvoer te garanderen.
- ▶ Installeer een geschikt afvoersysteem (B) om geurvorming te vermijden.
- ▶ Breng een aftapstop (1) op de vloer van de condensval aan. Zorg ervoor dat de stop snel kan worden gedemonteerd.
- ▶ Positioneer de afvoerbuisonder correct zodat er geen spanningen aan de afvoeraansluiting van het product ontstaan.

### 5.3 Lekdichtheidstest uitvoeren

- ▶ Nadat de elektrische installatie is afgerond, test u de condensafvoer op correcte afvoer en dichtheid.
- ▶ Controleer of het water correct door de afvoerbuis stroomt en beoordeel de verbindingen om vast te stellen of ergens lekkage optreedt.
  - Wanneer de binnenunit in een nieuwbouw is geïnstalleerd, deze test uitvoeren voordat het plafond wordt afgemonteerd.

### 5.4 Stikstof uit de binnenunit aflaten

1. Aan de achterkant van de binnenunit bevinden zich twee koperbuizen met kunststof eindstukken. Het breedste wijst op de lading van de moleculaire stikstof in de eenheid. Als aan het einde een kleine rode knop uitsteekt, betekent dit dat de unit niet volledig is geleegd.
2. Druk hierbij op het eindstuk van de andere buis met de kleinste diameter om alle stikstof uit de unit af te laten.

## 6 Elektrische installatie

### 6.1 Elektrische installatie



#### **Gevaar!**

#### **Levensgevaar door een elektrische schok**

Als u spanningsvoerende componenten aanraakt, bestaat levensgevaar door elektrische schok.

- ▶ Trek de stekker uit het stopcontact. Of schakel het product spanningsvrij (scheidingsinrichting met minstens 3 mm contactopening, bijv. zekering of vermogensschakelaar).
- ▶ Beveilig tegen herinschakelen.
- ▶ Wacht minstens 30 min tot de condensatoren ontladen zijn.
- ▶ Controleer op spanningsvrijheid.
- ▶ Verbind fase en aarde.
- ▶ Sluit fase en nulleider kort.
- ▶ Dek of bescherm in de omgeving onder spanning staande delen af.

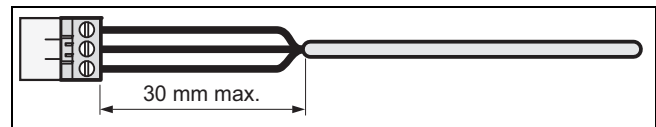
- ▶ De elektrische installatie mag alleen door een elektromonteur worden uitgevoerd.

### 6.2 Stroomtoevoer onderbreken

- ▶ Onderbreek de stroomtoevoer vooraleer u de elektrische aansluitingen tot stand brengt.

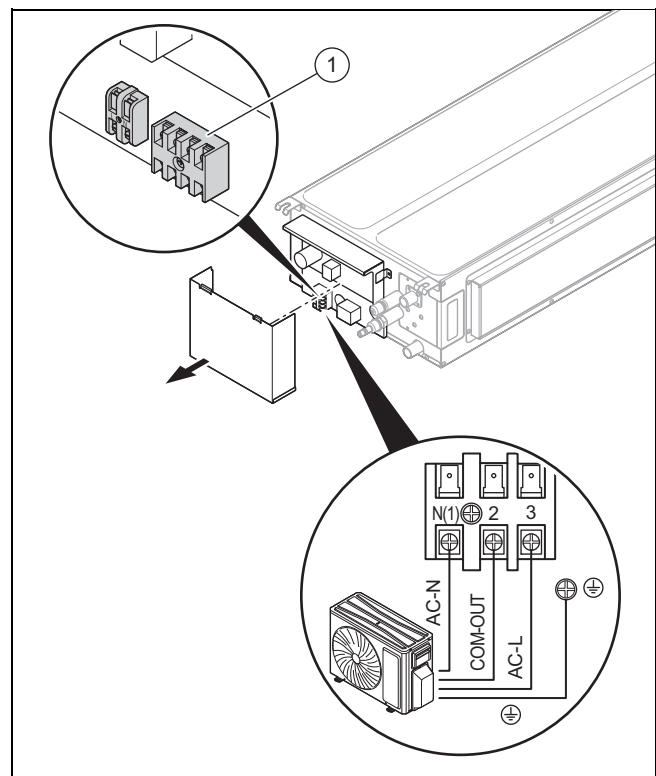
### 6.3 Bedrading

1. Gebruik de trekontlastingen.
2. Verkort de aansluitkabels indien nodig.



3. Om kortsluitingen bij het per ongeluk loskomen van een ader te vermijden, ontmantelt u de buitenste omhulling van flexibele kabels slechts maximaal 30 mm.
4. Zorg ervoor dat de isolatie van de binnenste draden tijdens het ontmantelen van de buitenste omhulling niet beschadigd wordt.
5. Verwijder slechts zoveel van de isolatie van de binnenste aders als voor een betrouwbare en stabiele aansluiting vereist is.
6. Om kortsluiting door het losraken van draden te voorkomen, moeten na het isoleren aansluitklemmen op de aderruiteindes aangebracht worden.
7. Controleer of alle draden mechanische vast in de stekkerklemmen van de stekker zitten. Bevestig deze indien nodig opnieuw.
8. Gebruik de separate kabel voor de voedingsspanning en communicatie.
9. Voor de communicatie wordt gebruik van afgeschermde kabel geadviseerd.
10. De communicatiekabel moet minimaal 0,75 mm<sup>2</sup> zijn.

### 6.4 Binnenunit elektrisch aansluiten



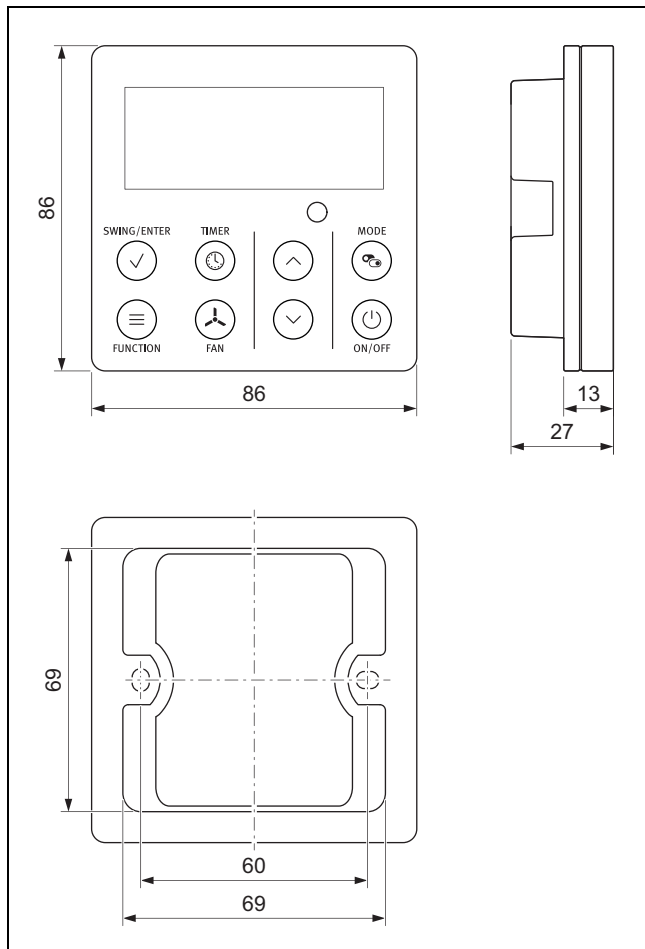
1 Aansluiting buitenunit

1. Draai de schroeven van het schakelkastdeksel los en verwijder deze.
2. Maak de schroeven van het klemblok (2) los, leid de kabeleinden van de voedingskabel in het blok en draai de schroeven vast.

3. Maak de schroeven van het klemblok (1) los, leid de 2-aderige twisted-pair kabel van de thermostaat in het blok en draai de schroeven vast.

## 6.5 Kabelgebonden thermostaat installeren

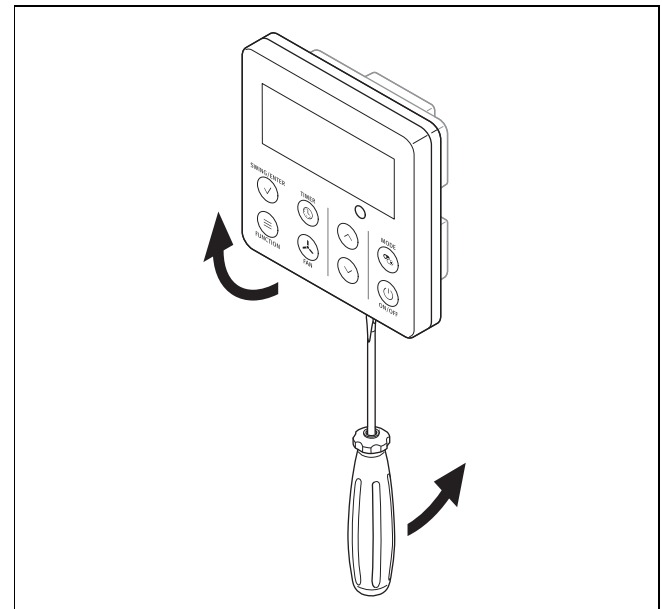
### 6.5.1 Afmetingen van de kabelgebonden thermostaat



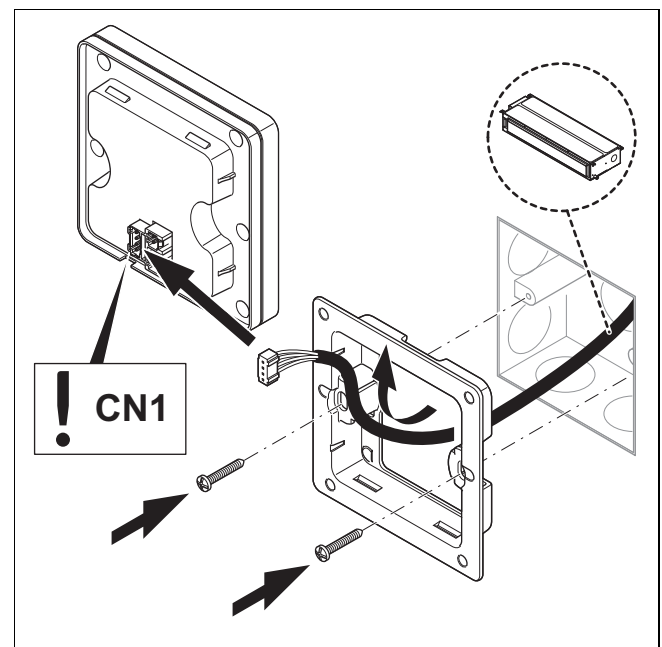
### 6.5.2 Inbouwbehuizing monteren

1. Inbouwbehuizing voor de thermostaat kiezen, die past bij de afmetingen van de thermostaat.
2. Controleren of de inbouwbehuizing compatibel is met de thermostaat.
3. Breng de inbouwbehuizing in de ruimte aan, waarin de binneneenheid zich bevindt.

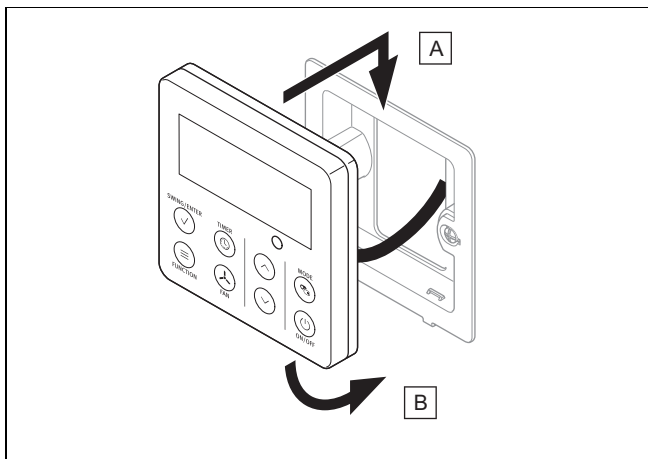
### 6.5.3 Kabelgebonden thermostaat monteren



1. Thermostaatbehuizing openen door indrukken van de nokken aan de onderzijde met een schroevendraaier.

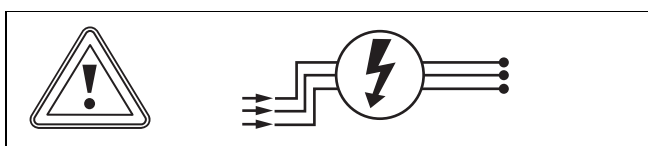


2. De afgeschermd 2-aderige twisted-pair-kabel in de wand uit de installatieopening trekken en door de thermostaathouder leiden.
3. Thermostaathouder op de inbouwbehuizing schroeven.
4. Beide aders op de thermostaat aansluiten.



5. De thermostaat door inhaken van de nokken aan de boven- en onderkant van de thermostaathouder sluiten, conform het voorbeeld in de afbeeldingen.

### 6.5.4 Stroomtoevoer tot stand brengen



- Breng de stroomtoevoer opnieuw tot stand.

## 7 Overdracht aan de gebruiker

- Toon de gebruiker na de installatie de posities en de functies van de beveiligingen.
- Wijs de gebruiker vooral op de veiligheidsvoorschriften die hij in acht moet nemen.
- Informeer de gebruiker over de noodzaak om het product volgens de opgegeven intervallen te laten onderhouden.
- Als u meer dan één binneneenheid in gebruik hebt, programmeer dan dezelfde bedrijfswijze (verwarmen of koelen). Anders komt het tot een conflict van de bedrijfswijzen en aan de binneneenheden wordt een foutmelding weergegeven.

## 8 Verhelpen van storingen

### 8.1 Verhelpen van storingen

Storingen herkennen en verhelpen (→ Bijlage A)

Foutcodes (→ Bijlage B)

### 8.2 Reserveonderdelen aankopen

De originele componenten van het product werden in het kader van de conformiteitskeuring door de fabrikant meegecertificeerd. Als u bij het onderhoud of reparatie andere, niet gecertificeerde of niet toegestane delen gebruikt, dan kan dit ertoe leiden dat de conformiteit van het product vervalt en het product daarom niet meer aan de geldende normen voldoet.

We raden ten stelligste het gebruik van originele reserveonderdelen van de fabrikant aan, omdat hierdoor een storingvrije en veilige werking van het product gegarandeerd is. Om informatie over de beschikbare originele reserveonderdelen te verkrijgen, kunt u zich tot het contactadres richten, dat aan de achterkant van deze handleiding aangegeven is.

- Als u bij het onderhoud of de reparatie reserveonderdelen nodig hebt, gebruik dan uitsluitend originele reserveonderdelen die voor het product zijn toegestaan.

## 9 Inspectie en onderhoud

### 9.1 Inspectie- en onderhoudsintervallen in acht nemen

- Neem de minimale inspectie- en onderhoudsintervallen in acht. Afhankelijk van de resultaten van de inspectie kan een vroeger onderhoud nodig zijn.

### 9.2 Onderhoud van het product

#### Eén keer maandelijks

- Controleer de luchtfilters op netheid.
  - Reinig de filters met water of met een stofzuiger.

#### Halfjaarlijks

- Demonteer de mantel van het product.
- Controleer de warmtewisselaar op netheid.
- Verwijder alle vreemde voorwerpen van het lamellenoppervlak van de warmtewisselaar die de luchtcirculatie kunnen hinderen.
- Verwijder het stof met een persluchtstraal.
- Was en borstel deze voorzichtig met water af en droog deze dan met een persluchtstraal.
- Controleer of de condensafvoer niet gehinderd wordt, omdat dit een correcte waterafvoer zou kunnen hinderen.

## 10 Definitieve buitenbedrijfstelling

1. Laat het koudemiddel af.
2. Demonteer het product.
3. Laat het product inclusief de onderdelen recyclen of gooi het weg.

## 11 Verpakking afvoeren

- Voer de verpakking reglementair af.
- Neem alle relevante voorschriften in acht.

## 12 Serviceteam

De contactgegevens met ons serviceteam vindt u in de Country specifics.

## Bijlage

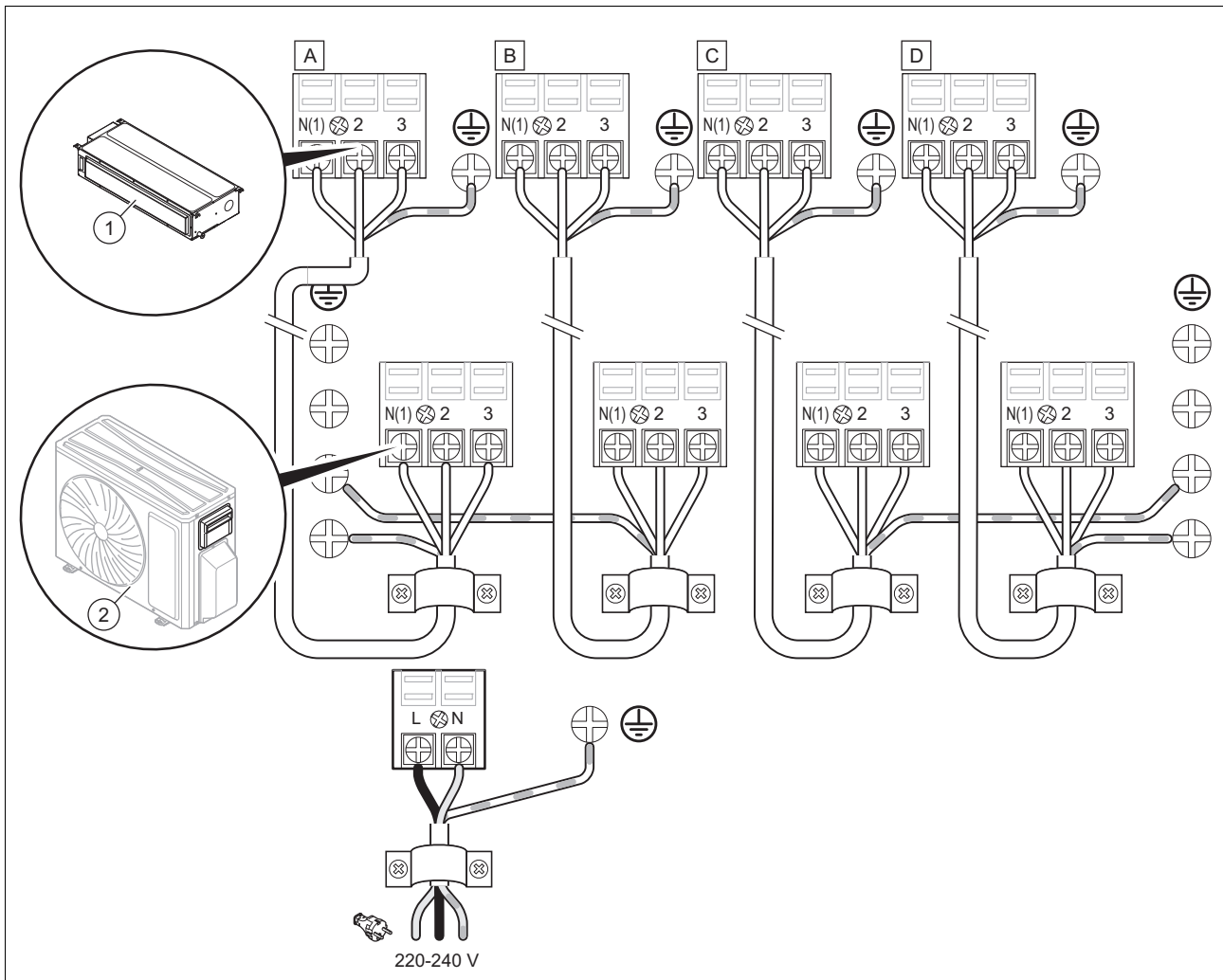
### A Storingen herkennen en verhelpen

Storingen	Mogelijke oorzaken	Oplossingen
Na het inschakelen van de unit licht het display niet op en bij het bedienen van de functies wordt geen akoestisch signaal weergegeven.	De netadapter is niet aangesloten of de aansluiting aan de stroomvoorziening is niet in orde.	Controleer of de stroomvoorziening gestoord is. Indien ja, wacht dan tot de stroomvoorziening opnieuw voorhanden is. Indien nee, controleer dan het stroomvoorzieningscircuit en controleer of de voedingsstekker correct is aangesloten.
Onmiddellijk na het inschakelen van de unit wordt de aardlekschakelaar van de woning geactiveerd. Na het inschakelen van de unit komt het tot een stroomuitval.	Bekabeling niet correct aangesloten of in slechte toestand, vocht in het elektrische systeem. Geselecteerde aardlekschakelaar niet correct.	Zorg ervoor dat de unit correct is geaard. Zorg voor de correcte aansluiting van de bekabeling. Controleer de bekabeling van de binnenunit. Controleer of de isolatie van de voedingskabel beschadigd is en vervang deze eventueel. Kies een passende aardlekschakelaar.
Na het inschakelen van de unit knippert weliswaar de indicatie van de signaaloverdracht bij het bedienen van de functies, maar er gebeurt niets.	Storing van de afstandsbediening.	Vervang de batterijen van de afstandsbediening. Repareer de afstandsbediening of vervang ze.
<b>NIET VOLDOENDE KOEL- OF VERWARMINGSWERKING</b>		
Controleer de aan de afstandsbediening ingestelde temperatuur.	De ingestelde temperatuur is niet correct.	Pas de ingestelde temperatuur aan.
Het vermogen van de ventilator is erg gering.	Het toerental van de ventilatormotor van de binnenunit is te gering.	Stel het ventilatortoerental op de hoge of de gemiddelde stand in.
Storende geluiden. Niet voldoende koel- of verwarmingswerking. Niet voldoende ventilatie.	De filter van de binnenunit is vervuild of verstopt.	Controleer of de filter vervuild is en reinig deze eventueel.
De unit stoot in de CV-functie koude lucht uit.	Storing van het 4- wegventiel.	Neem contact op met het serviceteam.
De horizontale lamel kan niet worden versteld.	Storing van de horizontale lamel.	Neem contact op met het serviceteam.
De ventilatormotor van de binnenunit functioneert niet.	Storing van de ventilatormotor van de binnenunit.	Neem contact op met het serviceteam.
De ventilatormotor van de buitenunit functioneert niet.	Storing van de ventilatormotor van de buitenunit.	Neem contact op met het serviceteam.
De compressor functioneert niet.	Storing van de compressor. De compressor werd door de thermostaat uitgeschakeld.	Neem contact op met het serviceteam.
<b>UIT DE AIRCONDITIONING ONTSNAPT WATER</b>		
Uit de binnenunit ontsnappend water. Waterlekage in de afvoerleiding.	De afvoerleiding is verstopt. De afvoerleiding heeft niet voldoende afschot. De afvoerleiding is defect.	Verwijder de vreemde voorwerpen uit de afvoerleiding. Vervang de afvoerleiding.
Aan de aansluitingen van de leidingen van de binnenunit ontsnappend water.	De isolatie van de leidingen is niet correct aangebracht.	Isoleer de leidingen opnieuw en bevestig deze correct.
<b>ABNORMALE GELUIDEN EN TRILLINGEN VAN DE UNIT</b>		
Het stromende water is te horen.	Bij het in- of uitschakelen van de unit ontstaan door de koudemiddelstroom abnormale geluiden.	Dit fenomeen is normaal. De abnormale geluiden zijn na enkele minuten niet meer te horen.
Van de binnenunit gaan abnormale geluiden uit.	Vreemde voorwerpen in de binnenunit of in componenten die ermee verbonden zijn.	Verwijder de vreemde voorwerpen. Positioneer alle delen van de binnenunit correct, draai de schroeven aan en isoleer de bereiken tussen de aangesloten componenten.
Van de buitenunit gaan abnormale geluiden uit.	Vreemde voorwerpen in de buitenunit of in componenten die ermee verbonden zijn.	Verwijder de vreemde voorwerpen. Positioneer alle delen van de buitenunit correct, draai de schroeven aan en isoleer de bereiken tussen de aangesloten componenten.

## B Foutcodes

Nr.	Benaming van de storing	Display	Installatiestatus	Mogelijke oorzaken
		Code		
1	Open circuit/kortsluiting van de kamertemperatuurvoeler	F1	In koel- en droogmodus werkt de binnenunit, terwijl andere verbruikers worden gestopt. Gehele installatie wordt gestopt	Kamertemperatuursensor is niet met het bedieningsveld AP1 verbonden. Kamertemperatuursensor is defect
2	Open circuit/kortsluiting van de batterijtemperatuursensor van de binnenunit	F2	In koel- en droogmodus werkt de binnenunit, terwijl andere verbruikers worden gestopt. Gehele installatie wordt gestopt	Temperatuursensor is niet met de printplaat AP1 verbonden. Temperatuursensor is defect.
3	Storing bij de communicatie tussen binnen- en buitenunit	E6	In koelmodus stopt de compressor, terwijl de ventilator van de binnenunit verder werkt. Tijdens de CV-functie stopt de complete installatie.	Zie storingen herkennen en verhelpen.
4	Koudemiddelverlies	F0	Het display toont F0 en de gehele installatie wordt gestopt.	Sensor van de verdamper van de binnenunit werkt niet correct. Controleer het vulniveau van het koudemiddel.
5	Volledige waterbescherming	E9	Waterpeilschakelaar	Wanneer de uitschakeling van de waterpeilschakelaar 8 seconden duurt, gaat het systeem over in de volledige waterbescherming. Schakel het product uit en weer aan om de storing op te heffen.
6	Ventilatormotor(binnenunit) draait niet	H6	Gehele installatie wordt gestopt.	Slecht contact van de motorterugmeldklem. Storing van de printplaat van de binnenunit AP1. Storing van de motor.
7	Storing van het nuldoorgangssignaal van de binnenunit	U8	Compressor, buitenventilator en binnenventilator worden gestopt	De stroomvoorziening is gestoord. Printplaat van de binnenunit is defect.
8	Beveiliging van de installatie tegen te hoge druk	E1	In de koel- en droogmodus worden alle verbruikers buiten bedrijf gesteld, met uitzondering van de ventilator van de binnenunit. Tijdens de CV-functie stopt de complete installatie.	Te veel koudemiddel (inclusief verstopping van de warmtewisselaar door vuil en slechte afstraalomstandigheden)
9	Batterij-vorstbeveiliging van de binnenunit	E2	Geen foutcode. Het is de statuscode voor de werking.	
10	Beveiliging van de installatie tegen te lage druk	E3	Het display toont net zolang E3, tot de lagedrukschakelaar het bedrijf stopt.	Beveiliging tegen te lage druk Beveiliging van de installatie tegen te lage druk Beveiliging van de compressor tegen te lage druk
11	Beveiliging tegen hoge temperaturen aan de compressoruitlaat	E4	In koel- en droogmodus stoppen de compressor en de ventilator van de buitenunit, terwijl de ventilator van de binnenunit verder werkt. Tijdens de CV-functie stoppen alle verbruikers.	Zie problemen oplossen (beveiliging van de luchtuitlaat, overbelasting)
12	Stroom-overbelastingsbeveiliging	E5	In koel- en droogmodus stoppen de compressor en de ventilator van de buitenunit, terwijl de ventilator van de binnenunit verder werkt. Tijdens de CV-functie stoppen alle verbruikers.	De voedingsspanning is instabiel, de variaties zijn te groot. De stroomtoevoer is onvoldoende, de belasting is te hoog.
13	Modusconflict-fout	E7	De binnenunit wordt gestopt en toont E7, terwijl andere apparaten normaal werken	De in het product gekozen modus verschilt van de andere.
14	Storing van de steekbruggen	C5	Draadloze afstandsbediening en toetsen werken, maar kunnen echter het betreffende commando niet uitvoeren.	Geen steekbrug op de printplaat. Steekbrug verkeerd aangesloten. Steekbrug beschadigd. Verkeerde schakeling van de printplaat.
15	Binnen- en buitenunit niet compatibel	LP	De binnen- en buitenunit werken niet.	De binnen- en buitenunit zijn niet compatibel.

**C Elektrisch schakelschema voor de verbinding van de buitenunit met de binnenunit.**

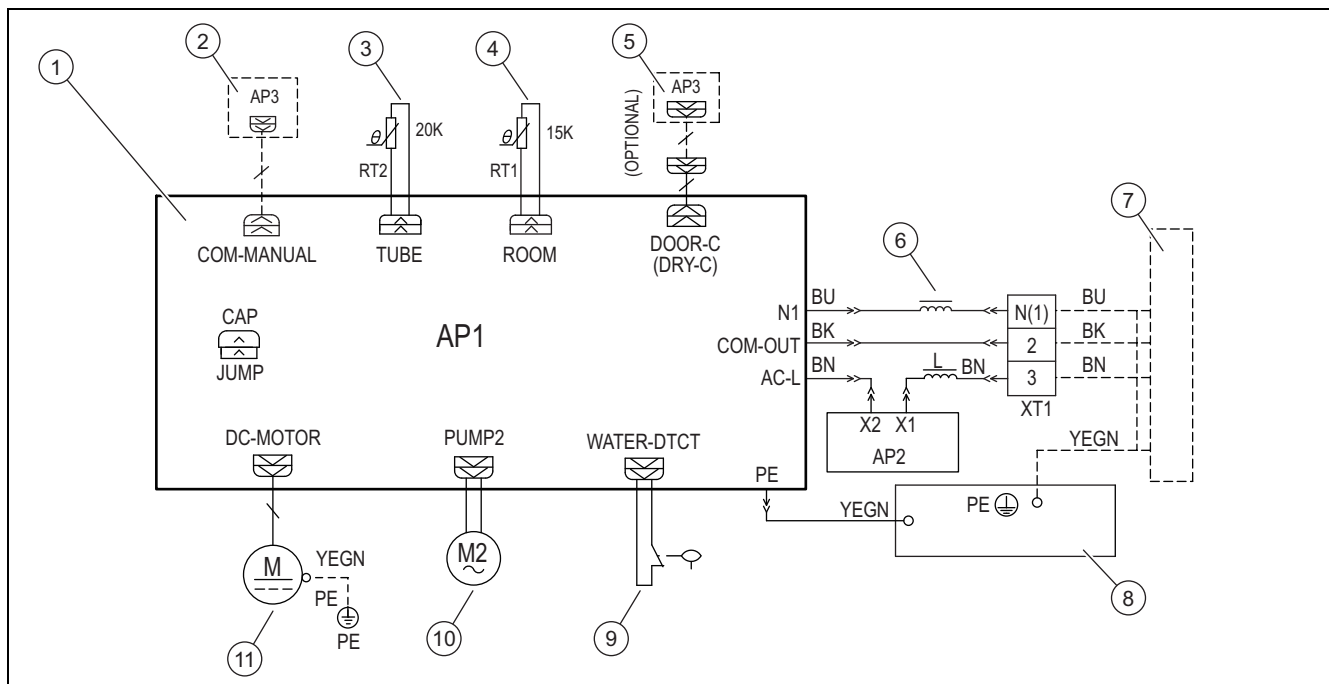


1 Binnenunit(s)

2 Buiteneenheid



## D Elektrisch schakelschema

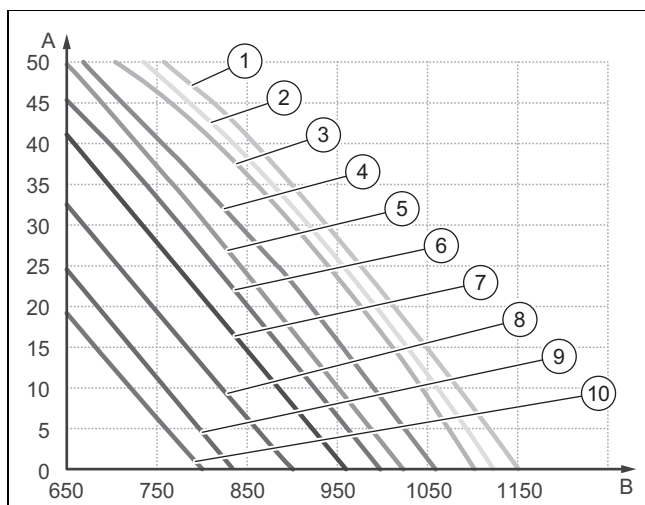


- |   |                                 |    |                          |
|---|---------------------------------|----|--------------------------|
| 1 | Printplaat                      | 7  | Buiteneenheid            |
| 2 | Kabelgebonden thermostaat       | 8  | Schakelkast              |
| 3 | Leidingtemperatuursensor (20 K) | 9  | Schakelaar vloeistofpeil |
| 4 | Kamertemperatuursensor (15 K)   | 10 | Motor waterpomp          |
| 5 | Optie: Gate Control             | 11 | Ventilatormotor          |
| 6 | Ringmagneet                     |    |                          |

### Afkortingen

Afkorting	Betekenis	Afkorting	Betekenis	Afkorting	Betekenis
WH	wit	VT	violet	BK	Zwart
YE	geel	GN	groen	OG	oranje
RD	rood	BN	Bruin		
YEGN	geel/groen	BU	Blauw		

## E Statische drukcurven van het luchtvolume



- |   |                |   |     |
|---|----------------|---|-----|
| A | Statische druk | 2 | S12 |
| B | Luchtvolume    | 3 | S11 |
| 1 | S13            | 4 | S10 |

5	S09	8	S06
6	S08	9	S05
7	S07	10	S04



#### Aanwijzing

De externe statische druk (ESP) kan via de afstandsbediening in 5 standen ingesteld worden.  
Met de afstandsbediening kan tussen de snelheden turbo, H, M en L worden omgeschakeld.

Keuze statische druk	Superhoge snelheid	Hoge snelheid	Gemiddeld hoge snelheid	Gemiddelde snelheid	Gemiddelde lage snelheid	Lage snelheid	Rustige snelheid
P03	S09	S08	S07	S06	S05	S04	S03
P04	S10	S09	S08	S07	S06	S05	S04
P05	S11	S10	S09	S08	S07	S06	S05
P06	S12	S11	S10	S09	S08	S07	S06
P07	S13	S12	S11	S10	S09	S08	S07

## F Technische gegevens

### Technische gegevens – algemeen

	VAM1-035 DNI
Stroomvoorziening	220-240 V~ / 50 Hz / eenfasig
Stroomvoorziening van	Buitenunit
Stroomvoorziening	220-240 V~ / 50 Hz / eenfasig
Koelvermogen	3.500 W
Verwarmingsvermogen	4.000 W
Luchtdebiet	650/560/520/480/450/410/380 m³/h
Ontvochtigingsvolume	1,4 l/h
Toerental ventilatormotor bij koeling/verwarming	1280/1200/1150/1100/1060/1020/980 tpm
Opgenomen vermogen ventilatormotor	50 W
Zekering stroom	5 A
Geluidsdruk niveau	39/37/36/35/34/33/32 dB(A)
Geluidsvermogen niveau	55/53/52/51/50/49/48 dB(A)
Nettogewicht	19 kg
Brutogewicht	23 kg

### Technische gegevens - verbindingen

	VAM1-035 DNI
Buitendiameter van de vloeistofleiding	6,35 mm (1/4")
Buitendiameter van de heetgasleiding	9,52 mm (3/8")
Buitendiameter van de afvoerleiding	25 mm

## Trefwoordenlijst

<b>A</b>	
Afvoer, verpakking.....	165
<b>C</b>	
CE-markering .....	158
<b>D</b>	
Documenten .....	158
<b>E</b>	
Elektriciteit .....	156
<b>G</b>	
Gereedschap.....	157
<b>I</b>	
Inspectiewerkzaamheden.....	165
Installateur .....	155
<b>K</b>	
Koudemiddel R32.....	156
Kwalificatie .....	155
<b>O</b>	
Onderhoud .....	165
Onderhoudswerkzaamheden .....	165
<b>P</b>	
Product aan het plafond hangen .....	161
<b>R</b>	
Reserveonderdelen .....	165
<b>S</b>	
Spanning .....	156
<b>T</b>	
Transport.....	157
<b>V</b>	
Verpakking afvoeren .....	165
Voorschriften .....	157
Vuur.....	156

# Instrukcja instalacji i konserwacji

## Spis treści

<b>1</b>	<b>Bezpieczeństwo</b> .....	<b>173</b>	<b>A</b>	<b>Rozpoznawanie i usuwanie zakłóceń działania</b> .....	<b>185</b>
1.1	Ostrzeżenia związane z wykonywanymi czynnościami .....	173	<b>B</b>	<b>Kody usterek</b> .....	<b>186</b>
1.2	Ogólne informacje na temat bezpieczeństwa ....	173	<b>C</b>	<b>Schemat elektryczny do podłączenia jednostki zewnętrznej do jednostki wewnętrznej.</b> .....	<b>187</b>
1.3	Przepisy (dyrektywy, ustawy, normy) .....	175	<b>D</b>	<b>Schemat elektryczny</b> .....	<b>188</b>
<b>2</b>	<b>Wskazówki dotyczące dokumentacji</b> .....	<b>176</b>	<b>E</b>	<b>Statyczne krzywe ciśnienia objętości powietrza</b> .....	<b>188</b>
2.1	Przestrzegać dokumentacji dodatkowej .....	176	<b>F</b>	<b>Dane techniczne</b> .....	<b>189</b>
2.2	Przechowywanie dokumentów .....	176	<b>Indeks</b> .....		<b>190</b>
2.3	Zakres stosowalności instrukcji .....	176			
<b>3</b>	<b>Opis produktu</b> .....	<b>176</b>			
3.1	Budowa produktu.....	176			
3.2	Schemat obiegu chłodzenia .....	176			
3.3	Oznaczenie CE.....	176			
3.4	Informacje o czynniku chłodniczym .....	177			
3.5	Dozwolone zakresy temperatury do eksploatacji .....	177			
<b>4</b>	<b>Montaż jednostki wewnętrznej</b> .....	<b>177</b>			
4.1	Sprawdzanie zakresu dostawy .....	177			
4.2	Wymiary.....	178			
4.3	Najmniejsze odległości instalacji .....	178			
4.4	Wymagania dotyczące miejsca instalacji .....	178			
4.5	Użycie szablonu montażowego .....	179			
4.6	Zawieszanie produktu.....	179			
4.7	Wyrównanie jednostki wewnętrznej w poziomie .....	179			
4.8	Zmiana doprowadzenia powietrza .....	179			
4.9	Podłączanie rur czynnika chłodniczego do jednostki wewnętrznej.....	180			
<b>5</b>	<b>Podłączenie hydrauliczne</b> .....	<b>180</b>			
5.1	Montaż przewodu odpływowego kondensatu ....	180			
5.2	Montaż rury kondensatu .....	181			
5.3	Wykonywanie testu szczelność .....	181			
5.4	Spuszczanie azotu z jednostki wewnętrznej ....	181			
<b>6</b>	<b>Instalacja elektryczna</b> .....	<b>181</b>			
6.1	Instalacja elektryczna .....	181			
6.2	Przerwanie doprowadzenia prądu .....	181			
6.3	Okablowanie .....	181			
6.4	Podłączanie elektryczne jednostki wewnętrznej.....	182			
6.5	Instalowanie regulatora z kablem .....	182			
<b>7</b>	<b>Przekazanie użytkownikowi</b> .....	<b>183</b>			
<b>8</b>	<b>Rozwiązywanie problemów</b> .....	<b>183</b>			
8.1	Rozwiązywanie problemów .....	183			
8.2	Zamawianie części zamiennych .....	184			
<b>9</b>	<b>Przegląd i konserwacja</b> .....	<b>184</b>			
9.1	Przestrzegać cykli przeglądów i konserwacji.....	184			
9.2	Konserwacja produktu .....	184			
<b>10</b>	<b>Ostateczne wyłączenie z eksploatacji</b> .....	<b>184</b>			
<b>11</b>	<b>Usuwanie opakowania</b> .....	<b>184</b>			
<b>12</b>	<b>Serwis techniczny</b> .....	<b>184</b>			
<b>Załącznik</b> .....	<b>185</b>				

# 1 Bezpieczeństwo

## 1.1 Ostrzeżenia związane z wykonywanymi czynnościami

### Klasyfikacja ostrzeżeń dotyczących wykonywanych czynności

Ostrzeżenia dotyczące wykonywanych czynności są opatrzone następującymi znakami ostrzegawczymi i słowami ostrzegawczymi w zależności od wagi potencjalnego niebezpieczeństwa:

#### Znaki ostrzegawcze i słowa ostrzegawcze



#### Niebezpieczeństwo!

Bezpośrednie zagrożenie życia lub niebezpieczeństwo odniesienia poważnych obrażeń ciała



#### Niebezpieczeństwo!

Niebezpieczeństwo porażenia prądem



#### Ostrzeżenie!

Niebezpieczeństwo lekkich obrażeń ciała



#### Ostrożnie!

Ryzyko strat materialnych lub zanieczyszczenia środowiska naturalnego

## 1.2 Ogólne informacje na temat bezpieczeństwa

### 1.2.1 Niebezpieczeństwo związane z niewystarczającymi kwalifikacjami

Poniższe prace mogą wykonywać tylko instalatorzy posiadające odpowiednie kwalifikacje:

- Montaż
  - Demontaż
  - Instalacja
  - Uruchamianie
  - Przegląd i konserwacja
  - Naprawa
  - Wyłączenie z eksploatacji
- ▶ Postępować zgodnie z aktualnym stanem techniki.

### 1.2.2 Niebezpieczeństwo z powodu niedostatecznych kwalifikacji do czynnika chłodniczego R32

Każda czynność wymagająca otwarcia urządzenia, obiegu czynnika chłodniczego i zamkniętych hermetycznie części może być wykonywana tylko przez wykwalifikowane

osoby, znające szczególne właściwości i niebezpieczeństwa czynnika chłodniczego R32.

Do prac przy obiegu czynnika chłodniczego konieczna jest ponadto właściwa wiedza specjalistyczna z zakresu techniki chłodzenia odpowiednia do lokalnego prawa. Obejmuje ona również specjalistyczną wiedzę fachową z zakresu użytkowania palnych czynników chłodniczych, odpowiednich narzędzi i wymaganego wyposażenia ochronnego.

- ▶ Przestrzegać odpowiedniego lokalnego prawa i przepisów.

### 1.2.3 Zagrożenie życia z powodu ognia lub wybuchu przy nieprawidłowym przechowywaniu


Produkt zawiera palny czynnik chłodniczy R32. W przypadku nieszczelności w połączeniu ze źródłem zapłonu występuje niebezpieczeństwo pożaru i wybuchu.

- ▶ Przechowywać urządzenie tylko w pomieszczeniach bez trwałych źródeł zapłonu. Takie źródła zapłonu to na przykład otwarte płomienie, włączone urządzenie gazowe lub grzejnik elektryczny.

### 1.2.4 Zagrożenie życia z powodu pożaru lub wybuchu w przypadku nieszczelności w obiegu czynnika chłodniczego

Produkt zawiera palny czynnik chłodniczy R32. W przypadku nieszczelności wyciekający czynnik chłodniczy może tworzyć atmosferę palną z powodu mieszania z powietrzem. Występuje zagrożenie pożarem i wybuchem. W razie pożaru mogą powstawać toksyczne lub żrące substancje, takie jak fluorek karboonylu, tlenek węgla lub fluorowodór.

- ▶ Przed rozpoczęciem pracy z otwartym produktem i jej trakcie należy przy użyciu detektora nieszczelności gazowych upewnić się, że nie ma nieszczelności.
- ▶ Detektor wycieków gazu nie może być źródłem zapłonu. Detektor nieszczelności gazowych musi być skalibrowany na czynnik chłodniczy R32 i ustawiony na  $\leq 25\%$  dolnej granicy wybuchowości.
- ▶ W razie przypuszczenia nieszczelności należy zgasić wszystkie otwarte płomienie w otoczeniu.
- ▶ Jeśli występuje nieszczelność wymagająca procesu lutowania, należy usunąć cały czynnik chłodniczy z systemu lub odizo-



lować ją (przez zawory odcinające) w obszarze systemu oddalonego od nieszczelności.

- ▶ Nie zbliżać żadnych źródeł zapłonu do produktu. Źródłami zapłonu są na przykład otwarte płomienie, gorące powierzchnie o temperaturze ponad 550°C, urządzenia elektryczne lub narzędzia ze źródłami zapłonu bądź doładowania statyczne.

### 1.2.5 Zagrożenie życia przez duszącą atmosferę w przypadku nieszczelności obiegu czynnika chłodniczego


Produkt zawiera palny czynnik chłodniczy R32. W przypadku nieszczelności wyciekający czynnik chłodniczy może stworzyć duszącą atmosferę. Występuje niebezpieczeństwo uduszenia.

- ▶ Należy pamiętać, że wyciekający czynnik chłodniczy ma większą gęstość niż powietrze i może się gromadzić w pobliżu podłogi.
- ▶ Należy pamiętać, że czynnik chłodniczy jest bezwonny.
- ▶ Upewnić się, że czynnik chłodniczy nie gromadzi się w zagłębieniu.
- ▶ Upewnić się, że czynnik chłodniczy nie przedostaje się do wnętrza budynku przez otwory w budynku.
- ▶ Upewnić się, że czynnik chłodniczy nie przedostaje się celowo do kanalizacji.

### 1.2.6 Zagrożenie życia z powodu pożaru lub wybuchu podczas usuwania czynnika chłodniczego

Produkt zawiera palny czynnik chłodniczy R32. Czynnik chłodniczy zmieszany z powietrzem może tworzyć atmosferę palną. Występuje zagrożenie pożarem i wybuchem. W razie pożaru mogą powstawać toksyczne lub żrące substancje, takie jak fluorek karbonylu, tlenek węgla lub fluorowodór.

- ▶ Prace mogą wykonywać tylko osoby znające sposób postępowania z czynnikiem chłodniczym R32.
- ▶ Nosić środki ochrony indywidualnej i mieć przy sobie gaśnicę.
- ▶ Stosować tylko narzędzia i urządzenia dopuszczone do czynnika chłodniczego R32 oraz znajdujące się w nienagannym stanie.

- 
- ▶ Upewnić się, że do obiegu czynnika chłodniczego, narzędzi przewodzących czynnik chłodniczy lub urządzeń bądź do butli z czynnikiem chłodniczym nie dostanie się powietrze.
  - ▶ Czynnika chłodniczego nie wolno tłoczyć przy pomocy sprężarki do jednostki zewnętrznej, ewentualnie nie wolno wykonywać procesu pump-down.

### 1.2.7 Zagrożenie życia z powodu ognia

W produkcji stosowany jest czynnik chłodniczy o niewielkiej palności (grupa bezpieczeństwa A2).

- ▶ W pobliżu produktu nie należy stosować otwartych płomieni.
- ▶ W pobliżu produktu nie należy używać materiałów łatwopalnych, w szczególności aerozoli oraz innych gazów palnych.

### 1.2.8 Niebezpieczeństwo porażenia prądem

W przypadku dotknięcia podzespołów będących pod napięciem, występuje niebezpieczeństwo porażenia prądem.

Zanim rozpocznie się pracę przy produkcie:


- ▶ Odłączyć produkt od napięcia poprzez wyłączenie wszystkich zasilających elektrycznych na wszystkich biegunach (wyłącznik elektryczny z przerwą między stykami minimum 3 mm, np. bezpiecznik lub wyłącznik zabezpieczenia linii).
- ▶ Zabezpieczyć przed ponownym włączeniem.
- ▶ Sprawdzić skuteczność odłączenia od napięcia.

### 1.2.9 Niebezpieczeństwo porażenia prądem

W przypadku dotknięcia podzespołów będących pod napięciem, występuje niebezpieczeństwo porażenia prądem.

Zanim rozpocznie się pracę przy produkcie:

- ▶ Odłączyć produkt od napięcia przez wyłączenie zasilania elektrycznego na wszystkich biegunach (wyłącznik elektryczny kategorii przepięciowej III dla pełnego odłączenia, np. bezpiecznik lub wyłącznik zabezpieczenia linii).
- ▶ Zabezpieczyć przed ponownym włączeniem.
- ▶ Odczekać co najmniej 30 minut, aż rozładują się kondensatory.

- 
- ▶ Sprawdzić skuteczność odłączenia od napięcia.

#### **1.2.10 Niebezpieczeństwo oparzenia wskutek kontaktu z gorącymi częściami lub oparzenia parą**

- ▶ Prace na tych częściach instalacji można przeprowadzać dopiero po ich przestygnięciu.

#### **1.2.11 Ryzyko zanieczyszczenia środowiska wyciekającym czynnikiem chłodniczym**

Produkt zawiera czynnik chłodniczy R32. Czynnik chłodniczy nie może przedostać się do atmosfery. R32 to fluorowany gaz cieplarniany wymieniony w protokole z Kioto o wskaźniku GWP 675 (GWP = Global Warming Potential). Jeśli przedostanie się do atmosfery, działa 675 razy silniej niż naturalny gaz cieplarniany dwutlenek CO<sub>2</sub>.

Czynnik chłodniczy znajdujący się w produkcie trzeba przed utylizacją produktu całkowicie przetransportować do odpowiedniego zbiornika, aby następnie oddać go do recyklingu lub utylizacji zgodnie z przepisami.

- ▶ Należy zapewnić, aby tylko instalator posiadający oficjalny certyfikat oraz odpowiednie wyposażenie ochronne wykonywał prace instalacyjne, konserwacyjne lub ingerował w inny sposób w obieg czynnika chłodniczego.
- ▶ Oddawanie do recyklingu lub utylizację czynnika chłodniczego znajdującego się w produkcie należy zlecać tylko instalatorom posiadającym certyfikaty, w sposób zgodny z przepisami.

#### **1.2.12 Niebezpieczeństwo obrażeń ciała spowodowane dużym ciężarem produktu**

- ▶ Produkt powinny transportować co najmniej dwie osoby.

#### **1.2.13 Ryzyko szkód materialnych spowodowane stosowaniem niewłaściwych narzędzi.**

- ▶ Stosować prawidłowe narzędzie.

#### **1.2.14 Niebezpieczeństwo obrażeń ciała podczas rozkładania produktu.**

Podczas rozkładania obudowy produktu występuje duże ryzyko skaleczenia na ostrych krawędziach ramy.

- ▶ Nosić rękawice ochronne, aby się nie skaleczyć.

#### **1.2.15 Niebezpieczeństwo oparzeń lub odmrożeń z powodu czynnika chłodniczego**

Podczas korzystania z czynnika chłodniczego występuje niebezpieczeństwo oparzeń i odmrożeń.

- ▶ Przed rozpoczęciem prac należy zasadniczo zakładać rękawice.

### **1.3 Przepisy (dyrektywy, ustawy, normy)**

- ▶ Przestrzegać krajowych przepisów, norm, dyrektyw, rozporządzeń i ustaw.

## 2 Wskazówki dotyczące dokumentacji

### 2.1 Przestrzegać dokumentacji dodatkowej

- ▶ Bezwzględnie przestrzegać wszystkich instrukcji obsługi i instalacji dołączonych do podzespołów układu.

### 2.2 Przechowywanie dokumentów

- ▶ Należy przekazać niniejszą instrukcję oraz wszystkie dołączone dokumenty użytkownikowi instalacji.

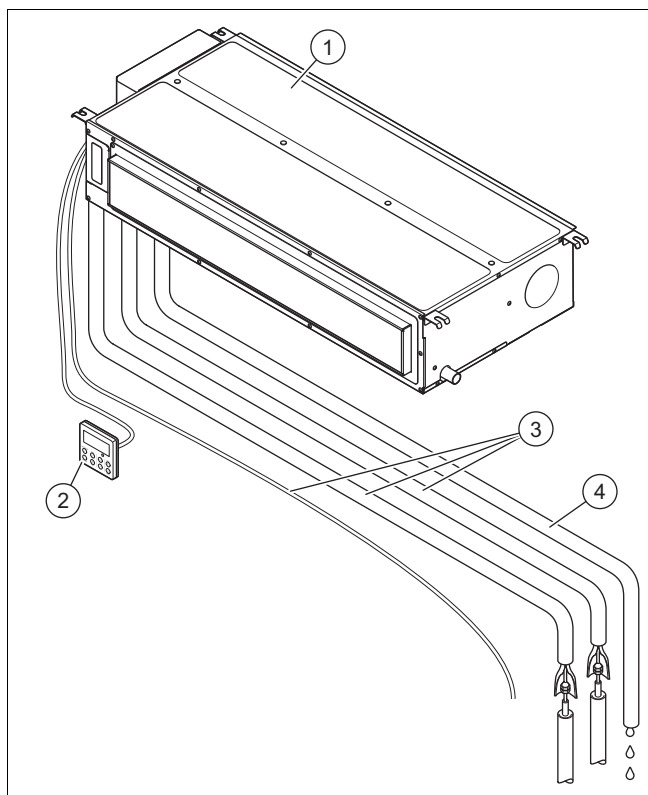
### 2.3 Zakres stosowalności instrukcji

Niniejsza instrukcja dotyczy wyłącznie poniższego produktu:

- Jednostka wewnętrzna VAM1-035 DNI: 8000010715

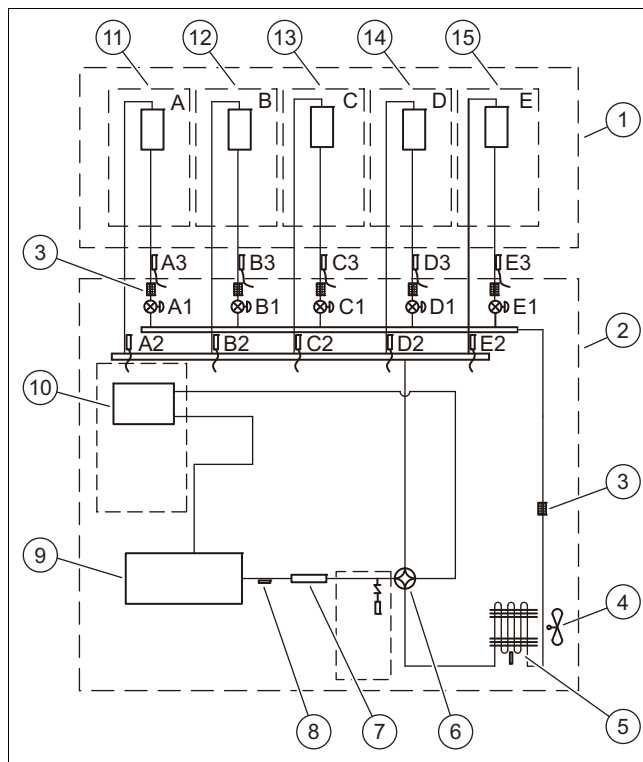
## 3 Opis produktu

### 3.1 Budowa produktu



- |   |                      |   |                                   |
|---|----------------------|---|-----------------------------------|
| 1 | Jednostka wewnętrzna | 3 | Orurowanie i kabel przyłączeniowy |
| 2 | Sterowanie kablowe   | 4 | Rura osuszająca kondensat         |

### 3.2 Schemat obiegu chłodzenia



- |    |                             |                    |  |
|----|-----------------------------|--------------------|--|
| 1  | Jednostka wewnętrzna        | 14                 | Wymiennik ciepła D                         |
| 2  | Jednostka zewnętrzna        | 15                 | Wymiennik ciepła E                         |
| 3  | Filtr                       | A1, B1, C1, D1, E1 | Elektryczny zawór rozprężny                |
| 4  | Wentylator                  | A2, B2, C2, D2, E2 | Czujnik temperatury przewodu gorącego gazu |
| 5  | Wymiennik ciepła            | A3, B3, C3, D3, E3 | Czujnik temperatury przewodu cieczy        |
| 6  | Zawór 4-drogowy             |                    |  |
| 7  | Tłumik ciśnieniowy          |                    |  |
| 8  | Czujnik temperatury wypływu |                    |  |
| 9  | Sprężarka inwerter          |                    |  |
| 10 | Separator gazu i cieczy     |                    |  |
| 11 | Wymiennik ciepła A          |                    |  |
| 12 | Wymiennik ciepła B          |                    |  |
| 13 | Wymiennik ciepła C          |                    |  |

### 3.3 Oznaczenie CE



Oznaczenie CE informuje o tym, że zgodnie z deklaracją zgodności produkt spełnia podstawowe wymogi odnośnych dyrektyw.

Deklaracja zgodności jest dostępna do wglądu u producenta.



### 3.4 Informacje o czynniku chłodniczym

#### 3.4.1 Informacje o ochronie środowiska



#### Wskazówka

Ta jednostka zawiera fluorowane gazy cieplarniane.

Konserwację i utylizację może przeprowadzać tylko odpowiednio wykwalifikowany personel specjalistyczny. Wszyscy instalatorzy wykonujący prace przy układzie chłodzenia muszą mieć wymagane kompetencje oraz odpowiednie certyfikacje, wystawiane przez właściwe organizacje tej branży w poszczególnych krajach. Jeżeli do naprawy instalacji wymagany jest jeszcze jeden technik, musi być on kontrolowany przez osobę wykwalifikowaną w zakresie prac z palnymi czynnikami chłodniczymi.

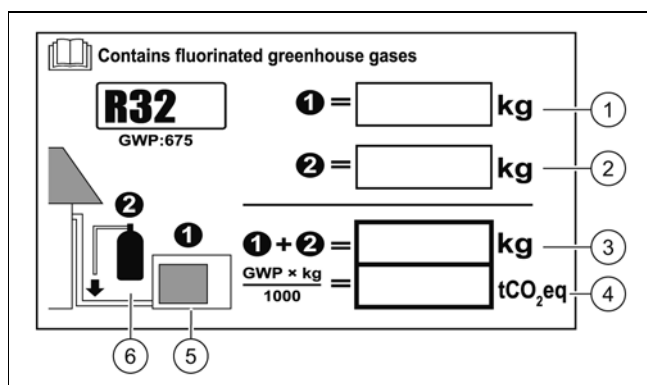
Czynnik chłodniczy R32, GWP=675.

#### Dodatkowe napełnianie czynnika chłodniczego

Zgodnie z rozporządzeniem (UE) nr 517/2014 w związku z niektórymi fluorowanymi gazami cieplarnianymi przy dodatkowym napełnieniu czynnika chłodniczego obowiązują poniższe zasady:

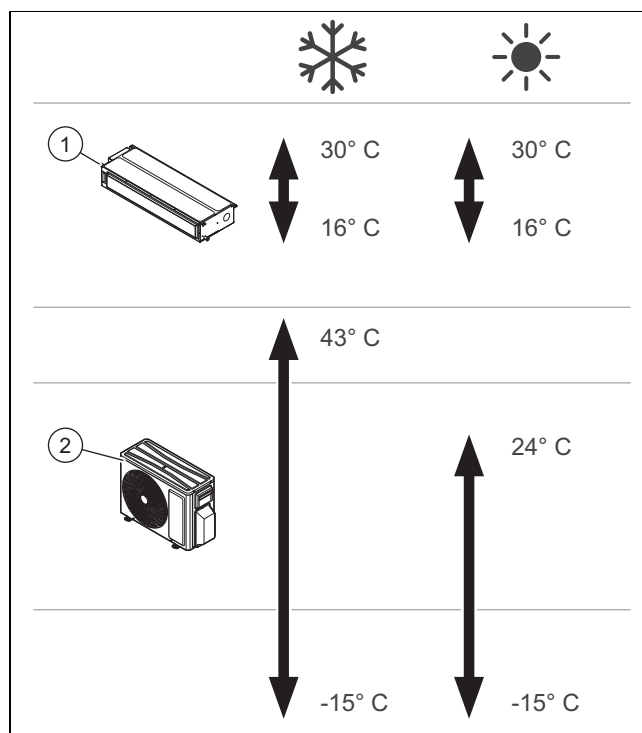
- ▶ Wypisać naklejkę dołączoną do jednostki i podać fabryczną ilość napełnienia czynnika chłodniczego (patrz tabliczka znamionowa), dodatkową ilość czynnika chłodniczego oraz całkowitą ilość napełnienia.

#### 3.4.2 Wpisać na etykiecie poziom czynnika chłodniczego



- |   |  |   |   |
|---|--|---|---|
| 1 | Fabryczne napełnienie czynnika chłodniczego jednostki: patrz tabliczka znamionowa jednostki. | 4 | Emisje gazów cieplarnianych całkowitej ilości czynnika chłodniczego jako ekwiwalent dwutlenku węgla (zaokrąglony do 2 miejsc po przecinku). |
| 2 | Dodatkowa ilość napełnienia czynnika chłodniczego (napełnienie na miejscu).                  | 5 | Jednostka zewnętrzna.   |
| 3 | Całkowita ilość napełnienia czynnika chłodniczego.   | 6 | Butla czynnika chłodniczego i klucz do napełniania.   |

### 3.5 Dozwolone zakresy temperatury do eksploatacji



Urządzenie zostało zaprojektowane do zastosowania w zakresach temperatury przedstawionych na rysunku.

Gotowość jednostki wewnętrznej do użytku (1) zmienia się w zależności od zakresu temperatury, w którym jednostka zewnętrzna (2) jest eksploatowana.

## 4 Montaż jednostki wewnętrznej

Wszystkie wymiary na rysunkach są podane w milimetrach (mm).

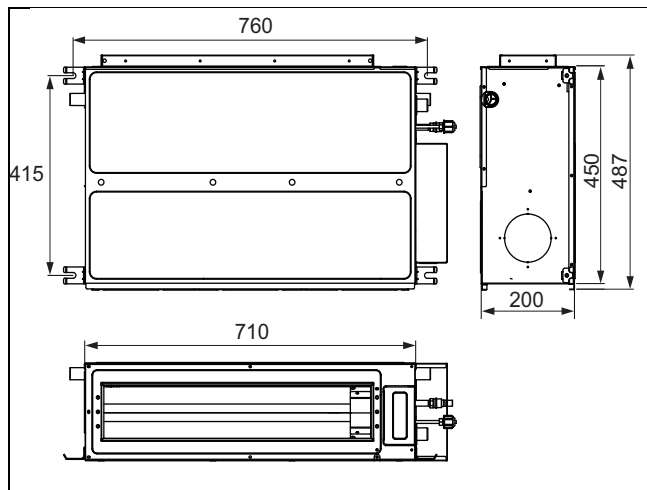
### 4.1 Sprawdzanie zakresu dostawy

- ▶ Sprawdzić dostarczony materiał.

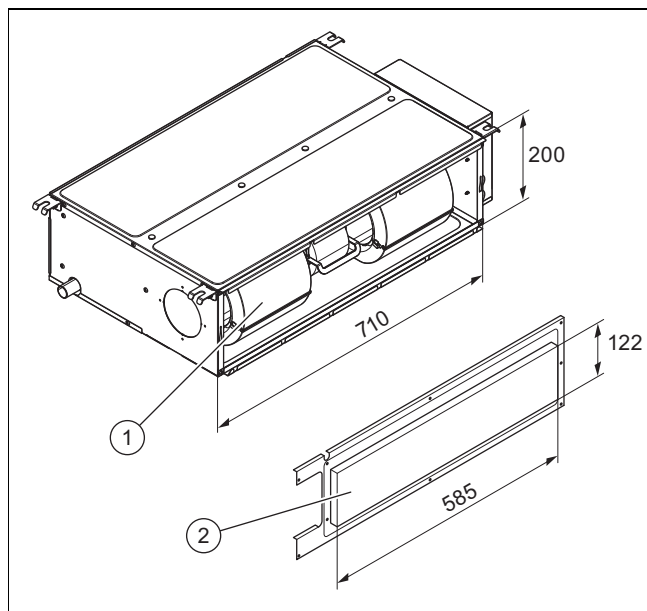
Numer	Opis
1	Jednostka wewnętrzna

## 4.2 Wymiary

### 4.2.1 Wymiary jednostki wewnętrznej



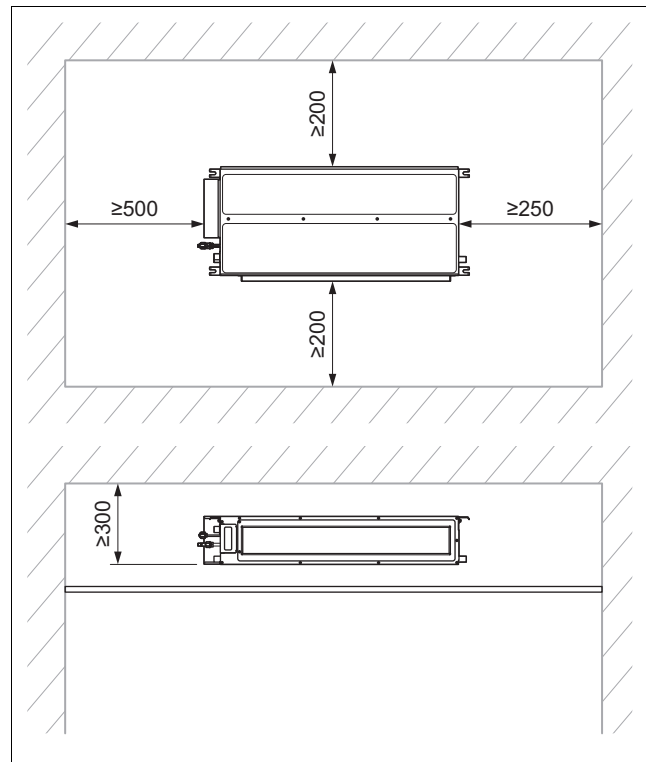
#### 4.2.1.1 Wymiary otworów wlotu i wylotu powietrza



1 Wlot powietrza

2 Wylot powietrza

## 4.3 Najmniejsze odległości instalacji



- ▶ Zainstalować i ustawić produkt prawidłowo oraz przestrzegać przy tym najmniejszych odległości podanych na planie.

## 4.4 Wymagania dotyczące miejsca instalacji

- ▶ Wybrać miejsce ustawienia, które może wytrzymać ciężar jednostki wewnętrznej.
- ▶ Zamontować produkt w miejscu bez dużego zapylenia, aby nie dopuścić do zanieczyszczenia filtrów powietrza.
- ▶ Zamontować jednostkę wewnętrzną w miejscu, w którym nie może dojść do zablokowania wlotu powietrza ani wylotu powietrza.
- ▶ Zamontować jednostkę wewnętrzną w taki sposób, aby kondensat mógł być łatwo odprowadzany przez przewód odpływowy kondensatu.
- ▶ Nie montować jednostki wewnętrznej w pobliżu źródeł ciepła, palnych i wybuchowych gazów oraz par.
- ▶ Zamontować jednostkę wewnętrzną oraz elektryczny kabel przyłączeniowy w odległości co najmniej 1 m od telewizorów i odbiorników radiowych, aby uniknąć zakłóceń i hałasu.
- ▶ Zaplanować dostateczne miejsce na konserwację, patrz najmniejsze odległości.
- ▶ Przestrzegać krajowych standardów i lokalnych przepisów.

#### 4.5 Użycie szablonu montażowego

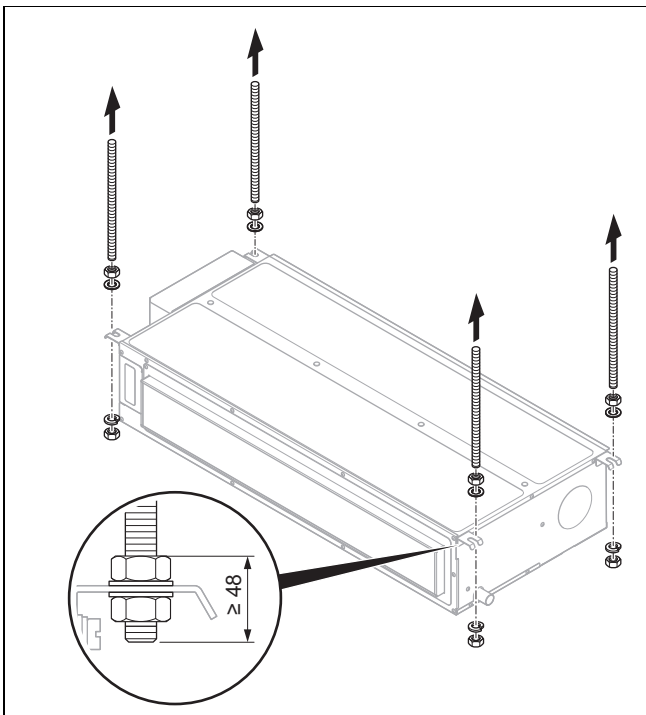
- ▶ Użyć szablonu montażowego, aby określić miejsca, w których należy wywiercić otwory oraz wykonać przebicia.

#### 4.6 Zawieszanie produktu

1. Zainstalować produkt w miejscu bez dużego zapylenia, aby nie dopuścić do zanieczyszczenia filtrów powietrza.
2. Sprawdzić, czy sufit ma wystarczającą nośność do utrzymania ciężaru produktu.
3. Zwrócić uwagę na ciężar całkowity produktu.

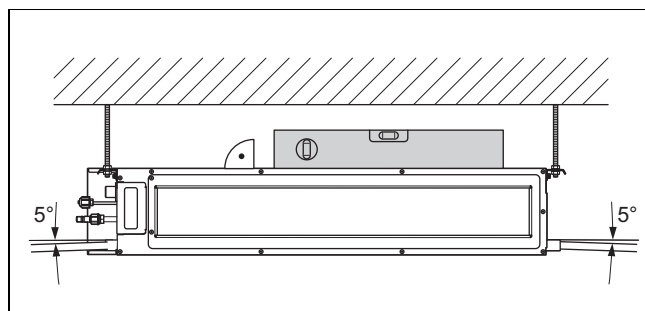
**Warunek:** Nośność powierzchni nośnej nie jest wystarczająca

- ▶ W zakresie klienta leży zadbanie o urządzenie do zawieszania o właściwej nośności.



4. Stosować pręty kotwy (w zakresie klienta) do zawieszania na suficie oraz dołączonych nakrętek z podkładkami.
5. Zaznaczyć 4 punkty mocowania na suficie nośnym zgodnie z szablonem montażowym.
  - Zwrócić uwagę, czy wąż odpływu kondensatu ma niewielki spadek, aby kondensat mógł sprawnie odpływać.
6. Wywiercić otwory na pręty kotwy (w zakresie klienta).
7. Wbić pręty kotwy w wywiercone otwory.
8. Wprowadzić pręty kotwy w uchwyty jednostki wewnętrznej i dokręcić nakrętki.

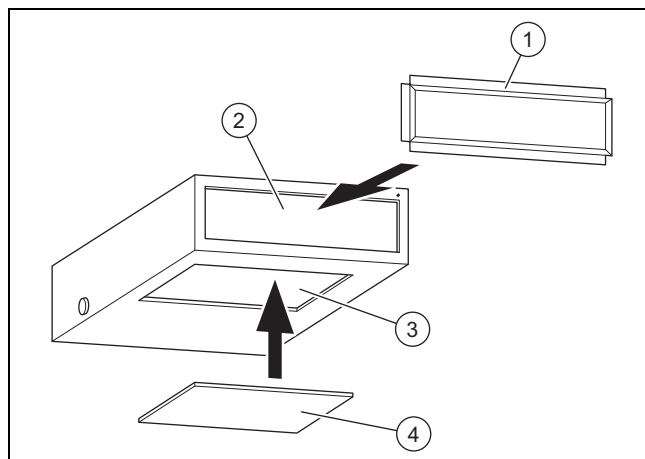
#### 4.7 Wyrównanie jednostki wewnętrznej w poziomie



- ▶ Wyrównać jednostkę wewnętrzną po montażu w poziomie za pomocą poziomicy.
  - od przodu do tyłu w poziomie.
  - od lewej do prawej z nachyleniem 5%, zgodnie z kierunkiem odpływu kondensatu.

#### 4.8 Zmiana doprowadzenia powietrza

Jednostka wewnętrzna jest fabrycznie wyposażona w tylne doprowadzenie powietrza.



- |   |                                 |   |                               |
|---|---------------------------------|---|-------------------------------|
| 1 | Prostokątna rama przyłączeniowa | 3 | Dolne doprowadzenie powietrza |
| 2 | Dolne doprowadzenie powietrza   | 4 | Ostona                        |

- ▶ Jeśli doprowadzenie powietrza ma nastąpić od dołu, należy zdjąć osłonę (4) dolnego doprowadzenia powietrza (3).



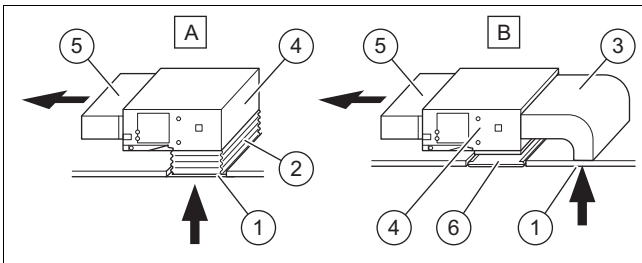
#### Wskazówka

W przypadku doprowadzenia powietrza od dołu generowany jest prawdopodobnie większy hałas niż w przypadku tylnego doprowadzenia powietrza, więc zalecane jest zainstalowanie tłumika akustycznego oraz skrzynki przyłączeniowej w celu zminimalizowania hałasu.

- ▶ Zamontować prostokątną ramę przyłączeniową (1).
- ▶ Zamknąć tylne doprowadzenie powietrza (2) zdjętą wcześniej osłoną.

#### Warianty montażu

- ▶ Rodzaj instalacji wynika z warunków konstrukcyjnych oraz wytycznych bezpieczeństwa i konserwacji.



- |      |                               |   |                               |
|------|-------------------------------|---|-------------------------------|
| A, B | Warianty montażu              | 3 | Dolne doprowadzenie powietrza |
| 1    | Dolne doprowadzenie powietrza | 4 | Jednostka wewnętrzna          |
| 2    | Króciec brezentowy            | 5 | Wylot powietrza               |
|      |                               | 6 | Kratka dostępowa              |

- ▶ Połączyć jednostkę wewnętrzną i dolne doprowadzenie powietrza (1) z kanałem powietrza.
  - Zaleca się zastosowanie króćca brezentowego (2), co ułatwi montaż i pozwoli uniknąć powstawania hałasów podczas późniejszej eksploatacji.

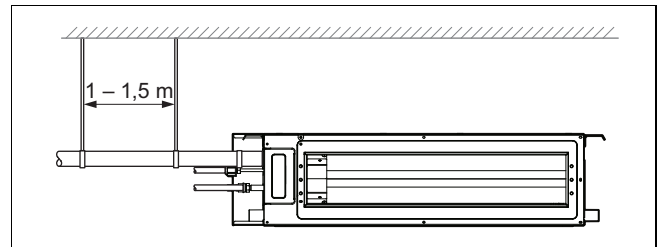
#### 4.9 Podłączanie rur czynnika chłodniczego do jednostki wewnętrznej

1. Zdjąć zatyczki osłonowe przewodów rurowych.
2. Podczas śródkowa rury na przyłączy jednostki wewnętrznej najpierw dociągnąć nakrętkę kołpakową palcami.
3. Podczas podłączania lub luzowania przewodu rurowego na jednostce zawsze używać klucza widełkowego i klucza dynamometrycznego.
4. Podczas podłączania po stronie wewnętrznej i zewnętrznej nakrętki kołpakowej nanieść olej do czynnika chłodniczego.
5. Najpierw dociągnąć nakrętkę kołpakową palcami, a później użyć klucza widełkowego.
6. Sprawdzić szczelność połączenia rurowego.
7. Umieścić izolację cieplną na przewodach ciecchy i gazowych.

## 5 Podłączenie hydrauliczne

### 5.1 Montaż przewodu odpływowego kondensatu

- ▶ Zamontować przewód odpływowy kondensatu z kątem nachylenia od 5 do 10°, aby zapewnić wypływ.
- ▶ Odizolować przewód odpływowy kondensatu przez izolację cieplną, aby uniknąć kondensacji na zewnątrz.
- ▶ Jeśli przewód odpływowy kondensatu jest podłączony do urządzenia wewnętrznego, zwrócić uwagę, aby nie wywierać zbyt dużego ciśnienia na przewód odpływowy kondensatu po stronie jednostki wewnętrznej.
- ▶ Zamocować przewód odpływowy kondensatu jak najbliżej jednostki wewnętrznej.
- ▶ Jako przewód rurowy wypływu można użyć wielofunkcyjnej rury z twardego PCW. Wsunąć koniec przewodu rurowego PCW w wypływ.



Średnica rury odprowadzania nie powinna być mniejsza niż średnica przewodu czynnika chłodniczego (średnica 3/8", grubość ściany min. 1,5 mm).

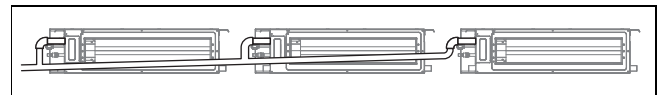
Elementy przyłączeniowy rury powinien być jak najkrótszy, a nachylenie powinno wynosić od 5 do 10°, aby zapewnić wypływ kondensatu bez przeszkód.

Aby zapewnić wypływ kondensatu bez przeszkód, w przebiegu przewodu nie może być innego wznoszenia.

Między zawieszzeniami należy zachować odstęp 1-1,5 m, aby nie dopuścić do zginania węża odpływu.

- ▶ Jeśli nie ma dostatecznego spadku, należy zainstalować rurę wznoszącą.
- ▶ Aby uniknąć kondensacji, należy odizolować przewód odpływowy kondensatu za pomocą odpowiedniego materiału.

#### Podłączenia kilku jednostek wewnętrznych

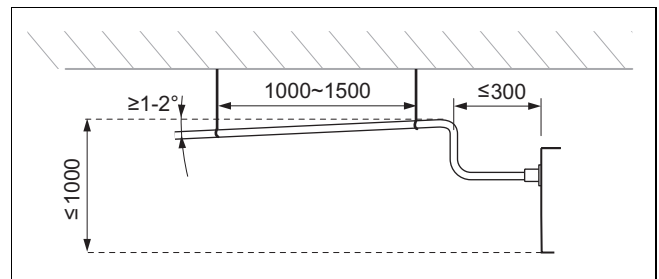


- ▶ Jeśli kilka wypływów zbiega się, należy wykonać czynności zgodnie z rysunkiem.

Jeśli przewód odpływowy kondensatu jest stosowany do kilku jednostek wewnętrznych, rura zbiorcza powinna znajdować się 100 mm niżej niż otwór odpływowy każdej jednostki wewnętrznej. Do tego celu należy użyć znacznie grubszej rury.

- ▶ Zamontować przewód rurowy bez zagięć, aby nie przeważać przepływu wody.
- ▶ Przewód odpływowy kondensatu należy instalować tak, aby wolny koniec nie znajdował się w pobliżu źródeł brzydkiego zapachu i nie przedostał się on do pomieszczenia.

#### Przyłącze z rurą wznoszącą

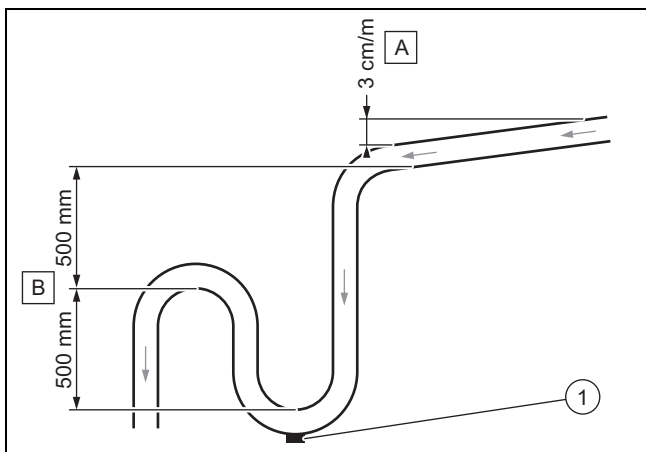


Zaplanować przebieg przewodu w taki sposób, aby przewód rurowy był jak najkrótszy.

Założyć uchwyt przewodu rurowego z uwzględnieniem odstępów i nachyleń podanych na rysunkach.

## 5.2 Montaż rury kondensatu

- ▶ Zachować odległości i nachylenia, aby kondensat prawidłowo odpływał na wylocie produktu.



- ▶ Zachować minimalny spadek (A), aby zapewnić odpływ kondensatu.
- ▶ Zainstalować właściwy system odpływu (B), aby nie dopuścić do powstawania zapachów.
- ▶ Zamocować zatyczkę opróżniającą (1) na podłodze separatora kondensatu. Upewnić się, że zatyczkę można szybko zdemontować.
- ▶ Ustawić prawidłowo rurę odpływu, aby nie powstawały obciążenia mechaniczne na przyłączy odpływu produktu.

## 5.3 Wykonywanie testu szczelność

- ▶ Po wykonaniu instalacji elektrycznej należy sprawdzić odpływ kondensatu pod kątem prawidłowego wypływu i szczelności.
- ▶ Sprawdzić, czy woda prawidłowo przepływa przez rurę odpływu i obserwować połączenia, aby stwierdzić, czy są nieszczelne miejsca.
  - Jeśli jednostka wewnętrzna jest instalowana w nowym budynku, zaleca się przeprowadzenie tego testu przed zasłonięciem sufitu.

## 5.4 Spuszczanie azotu z jednostki wewnętrznej

1. Z tyłu jednostki wewnętrznej znajdują się dwie rury miedziane z elementami końcowymi z tworzywa sztucznego. Szerszy koniec wskazuje na ładunek azotu cząsteczkowego w jednostce. Jeżeli na końcu wystaje mały czerwony przycisk, oznacza to, że jednostka nie została całkowicie opróżniona.
2. Należy przy tym nacisnąć element końcowy drugiej rury o mniejszej średnicy, aby wypuścić cały azot z jednostki.

## 6 Instalacja elektryczna

### 6.1 Instalacja elektryczna



#### Niebezpieczeństwo!

#### Niebezpieczeństwo porażenia prądem

W przypadku dotknięcia komponentów będących pod napięciem występuje zagrożenie życia wskutek porażenia prądem elektrycznym.

- ▶ Wyjąć wtyczkę sieciową. Alternatywnie należy odłączyć produkt od napięcia (urządzenie oddzielające z otworem stykowym minimum 3 mm, np. bezpiecznik lub przełącznik mocy).
- ▶ Zabezpieczyć przed ponownym włączeniem.
- ▶ Odczekać co najmniej 30 minut, aż rozładują się kondensatory.
- ▶ Sprawdzić skuteczność odłączenia od napięcia.
- ▶ Połączyć fazę z ziemią.
- ▶ Zewrzeć fazę w przewodem zerowym.
- ▶ Zakryć lub ogrodzić sąsiednie części będące pod napięciem elektrycznym.

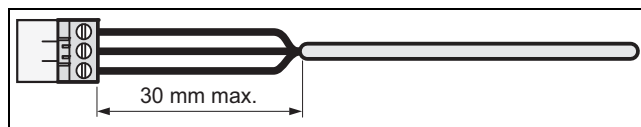
- ▶ Instalację elektryczną może wykonywać tylko elektryk ze specjalnymi uprawnieniami i doświadczeniem.

### 6.2 Przerwanie doprowadzenia prądu

- ▶ Przerwać doprowadzenie prądu przed wykonaniem przyłączy elektrycznych.

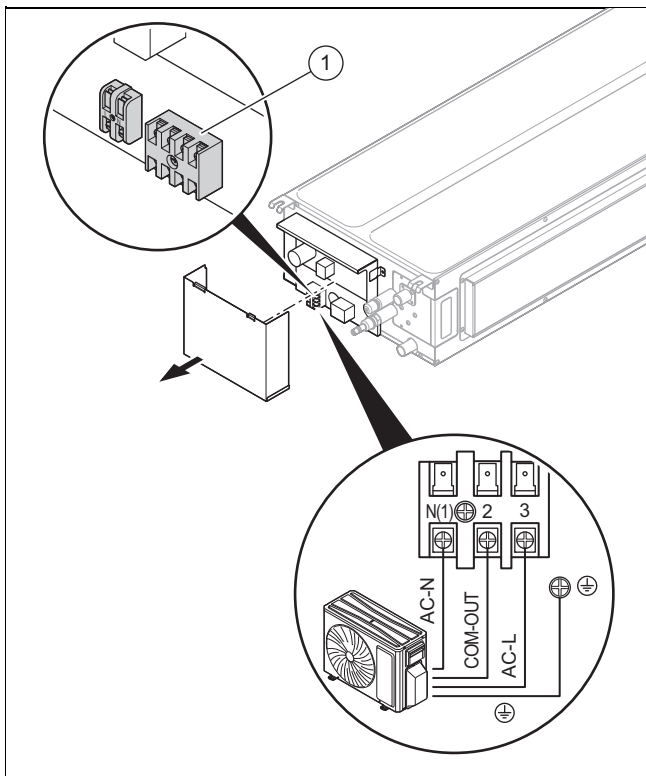
### 6.3 Okablowanie

1. Stosować uchwyty odciążające.
2. Skrócić kable przyłączeniowe według potrzeby.



3. Aby unikać zwarców w razie przypadkowego rozłączenia się żyły, zdjąć izolację z zewnętrznej powłoki kabli elastycznych na długości maksymalnie 30 mm.
4. Zadbaj, aby izolacja żył wewnętrznych nie uległa uszkodzeniu podczas odkrywania zewnętrznego płaszcza.
5. Zdjąć tylko tyle izolacji z żył wewnętrznych, ile jest konieczne do niezawodnego i stabilnego podłączenia.
6. Aby nie dopuścić do zwarcia spowodowanego poluzowaniem żył, należy po odizolowaniu zamocować tulejki przyłączeniowe do końcówek żyły.
7. Sprawdzić, czy wszystkie żyły są dobrze zamocowane mechanicznie w zaciskach wtyku. W razie potrzeby zamocować jeszcze raz.
8. Użyć oddzielnych kabli do zasilania elektrycznego i komunikacji.
9. Do komunikacji zalecane są kable ekranowane.
10. Kabel komunikacji musi mieć co najmniej 0,75 mm<sup>2</sup>.

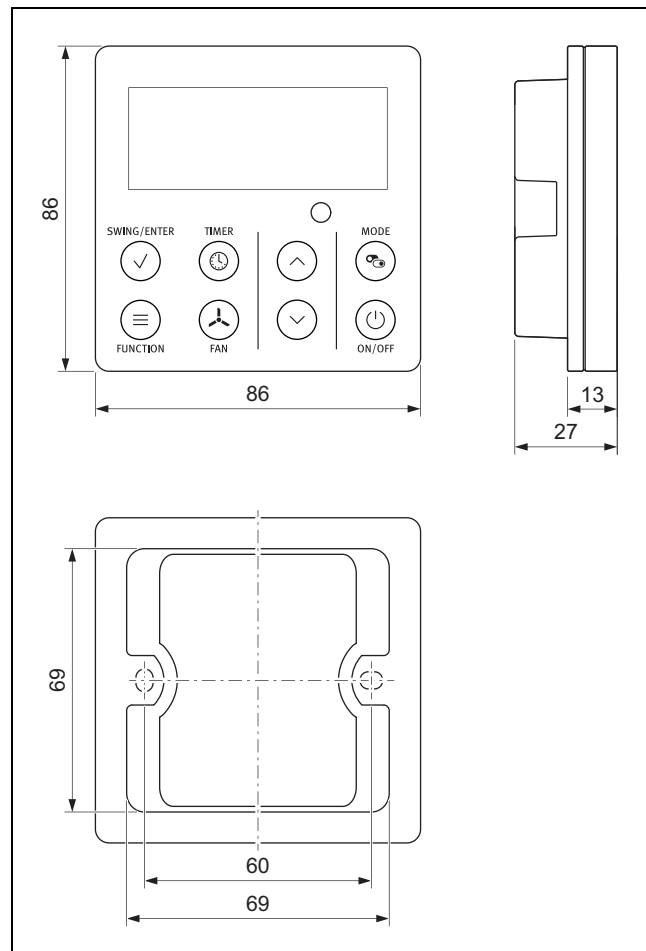
## 6.4 Podłączenie elektryczne jednostki wewnętrznej



- 1 Przyłącze jednostki zewnętrznej
1. Odkręcić śruby pokrywy skrzynki przyłączeniowej i ją zdjąć.
2. Poluzować śruby bloku zacisków (2), wsunąć końcówki kabla przewodu zasilania w blok i dociągnąć śruby.
3. Poluzować śruby bloku zacisków (1), wsunąć 2-żyłowy kabel ze skrętką regulatora w blok i dociągnąć śruby.

## 6.5 Instalowanie regulatora z kablem

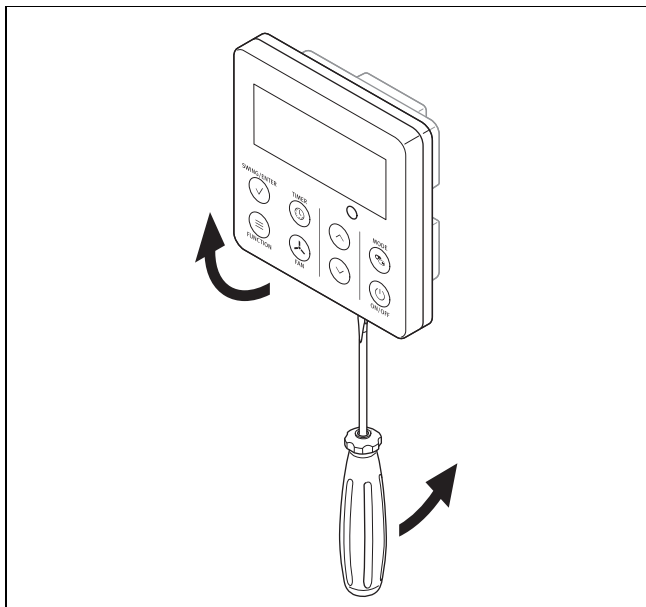
### 6.5.1 Wymiary regulatora z kablem



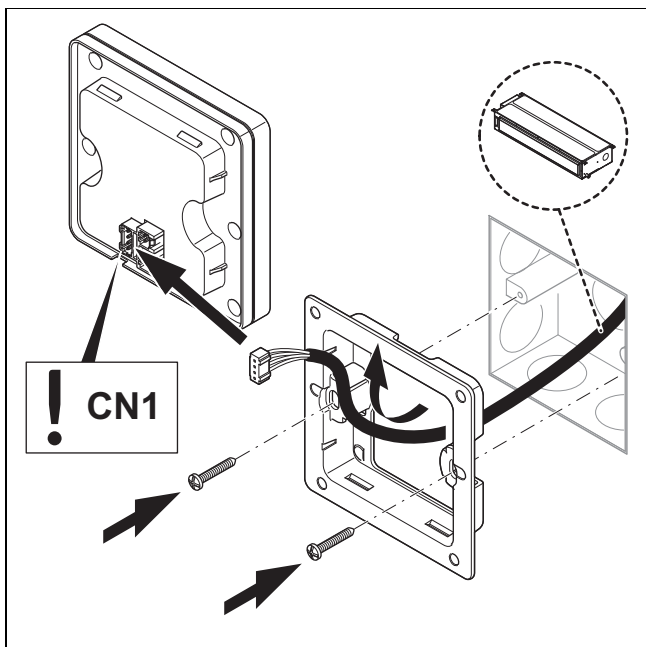
### 6.5.2 Montaż obudowy montażowej

1. Wybrać obudowę montażową dla regulatora, która jest zgodna z wymiarami regulatora.
2. Sprawdzić, czy obudowa montażowa jest zgodna z regulatorem.
3. Umieścić obudowę montażową w pomieszczeniu, w którym znajduje się jednostka wewnętrzna.

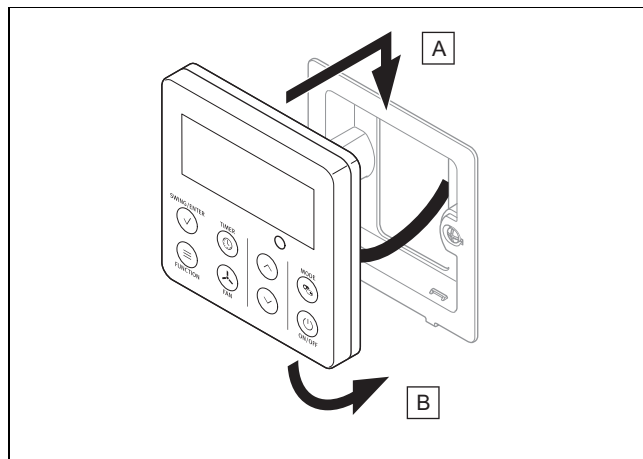
### 6.5.3 Montaż regulatora z kablem



1. Otworzyć obudowę regulatora, naciskając nakładki na spodzie za pomocą śrubokręta.

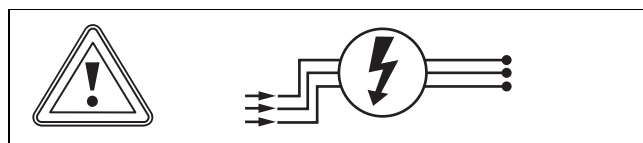


2. Ekranowany 2-żyłowy kabel ze skrętką w ścianie wyciągnąć z otworu instalacyjnego i poprowadzić przez uchwyt regulatora.
3. Skręcić uchwyt regulatora z obudową montażową.
4. Podłączyć obydwie żyły na regulatorze.



5. Zamknąć regulator przez zaczipowanie nakładek na stronie górnej i dolnej uchwytu regulatora, zgodnie z przykładowymi rysunkami.

### 6.5.4 Przywracanie doprowadzenia prądu



- ▶ Przywrócić doprowadzenie prądu.

## 7 Przekazanie użytkownikowi

- ▶ Po zakończeniu instalacji należy pokazać użytkownikowi rozmieszczenie i zasadę działania urządzeń zabezpieczających.
- ▶ Zwrócić uwagę użytkownika zwłaszcza na wskazówki bezpieczeństwa, których musi przestrzegać.
- ▶ Poinformować użytkownika o konieczności konserwacji produktu zgodnie z podaną częstotliwością.
- ▶ Jeżeli w eksploatacji jest więcej niż jedna jednostka wewnętrzna, należy zaprogramować ten sam tryb pracy (ogrzewanie lub chłodzenie). W przeciwnym razie dochodzi do konfliktu trybów pracy, a na jednostkach wewnętrznych wyświetla się komunikat usterki.

## 8 Rozwiązywanie problemów

### 8.1 Rozwiązywanie problemów

Rozpoznawanie i usuwanie zakłóceń działania (→ Załącznik A)

Kody usterek (→ Załącznik B)

## 8.2 Zamawianie części zamiennych

Oryginalne części produktu zostały uwzględnione przez producenta podczas certyfikacji przy badaniu zgodności. Jeżeli podczas konserwacji lub naprawy używane będą inne części nieposiadające certyfikatu lub dopuszczenia, może to spowodować brak wygaśnięcia zgodności produktu i w związku z tym nie będzie on odpowiadał obowiązującym normom.

Zalecamy stosowanie oryginalnych części zamiennych producenta, ponieważ można w ten sposób zapewnić bezzakłóconą eksploatację produktu. Aby uzyskać informacje dotyczące dostępnych oryginalnych części zamiennych, należy zwrócić się pod adres kontaktowy, podany na stronie tylnej niniejszej instrukcji.

- ▶ Jeżeli podczas konserwacji lub naprawy potrzebne są części zamienne, należy stosować wyłącznie części zamienne dopuszczone do produktu.

## 9 Przegląd i konserwacja

### 9.1 Przestrzegać cykli przeglądów i konserwacji

- ▶ Przestrzegać minimalnych cykli kontroli i konserwacji. W zależności od wyników kontroli konieczna może okazać się wcześniejsza konserwacja.

### 9.2 Konserwacja produktu

#### Raz w miesiącu

- ▶ Sprawdzić czystość filtra powietrza.
  - Czyścić filtry wodą lub odkurzaczem.

#### Co pół roku

- ▶ Zdemontować obudowę produktu.
- ▶ Sprawdzić czystość wymiennika ciepła.
- ▶ Usunąć wszystkie ciała obce z powierzchni płytek wymiennika ciepła, które mogą utrudniać cyrkulację powietrza.
- ▶ Usunąć kurz strumieniem sprężonego powietrza.
- ▶ Przemyc i wyszczotkować ostrożnie wodą oraz osuszyć strumieniem sprężonego powietrza.
- ▶ Upewnić się, że odpływ kondensatu nie jest utrudniony, ponieważ może to przeszkadzać w prawidłowym odpływie wody.

## 10 Ostateczne wyłączenie z eksploatacji

1. Opróżnić czynnik chłodniczy.
2. Wymontować produkt.
3. Przekazać produkt wraz z częściami do ponownego wykorzystania lub oddać do przechowywania.

## 11 Usuwanie opakowania

- ▶ Zutylizować opakowania transportowe w sposób prawidłowy.
- ▶ Przestrzegać wszystkich odnośnych przepisów.

## 12 Serwis techniczny

Dane kontaktowe naszego serwisu podane są w Country specifics.



## A Rozpoznawanie i usuwanie zakłóceń działania

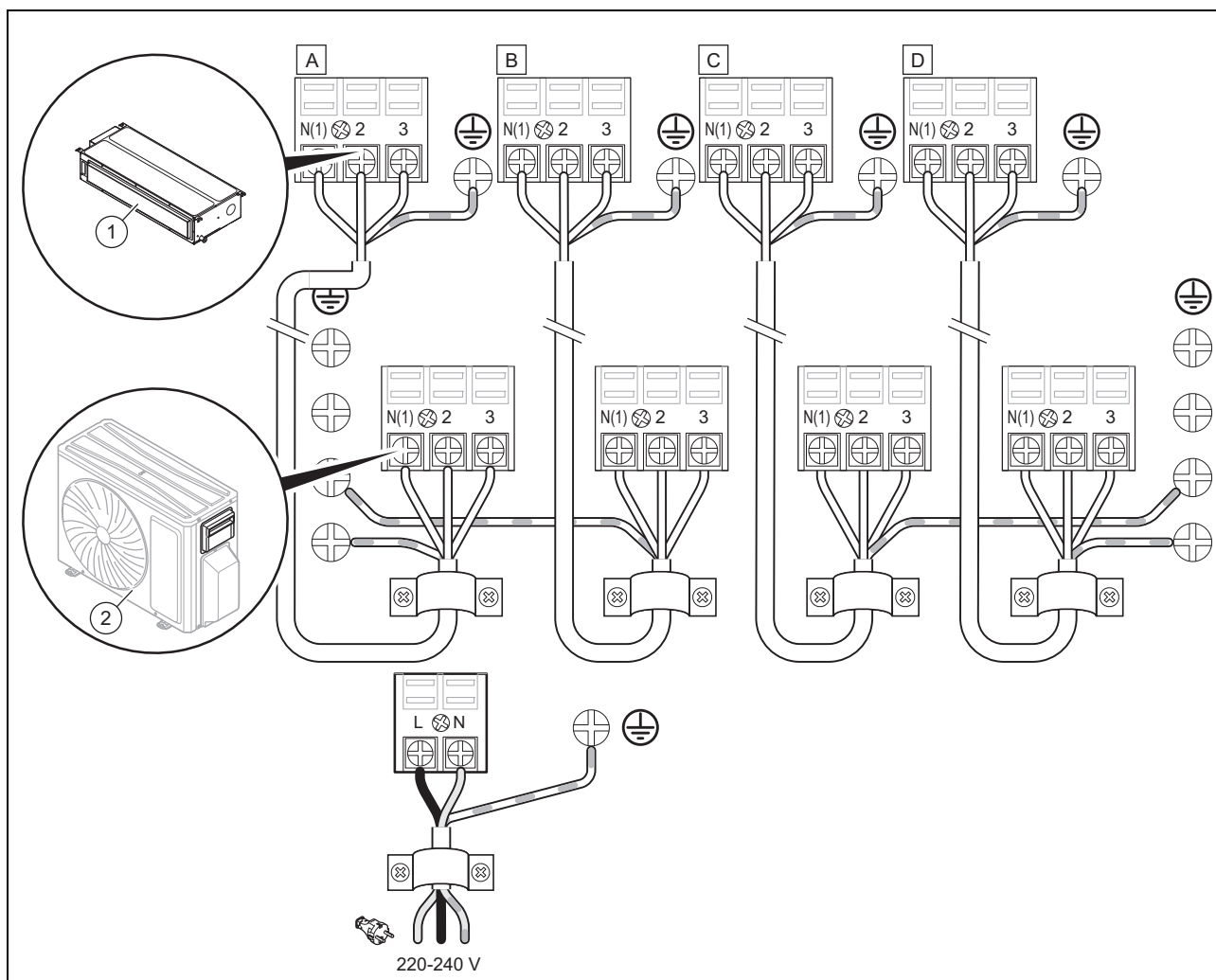
Usterki	Możliwe przyczyny	ROZWIĄZANIA
Po włączeniu jednostki ekran nie zapala się, a po włączeniu funkcji rozlega się sygnał dźwiękowy.	Zasilacz nie jest podłączony lub przyłączy do zasilania nie jest prawidłowe.	Sprawdzić, czy nie ma usterki zasilania. Jeżeli tak, należy odczekać, aż zasilanie ponownie zostanie podłączone. Jeżeli nie, należy sprawdzić obwód zasilania i upewnić się, że wtyk zasilania jest prawidłowo podłączony.
Od razu po włączeniu jednostki załącza się wyłącznik różnicowo-prądowy mieszkania. Po włączeniu jednostki następuje awaria zasilania.	Okablowanie nie jest prawidłowo podłączone lub znajduje się w złym stanie, wilgoć w instalacji elektrycznej. Wybrany wyłącznik różnicowo-prądowy nie jest prawidłowy.	Upewnić się, że jednostka jest prawidłowo uziemiona. Zapewnić prawidłowe podłączenie okablowania. Sprawdzić okablowanie jednostki wewnętrznej. Sprawdzić, czy izolacja kabla zasilania nie jest uszkodzona i wymienić ją w razie potrzeby. Wybrać pasujący wyłącznik różnicowo-prądowy.
Po włączeniu jednostki ekran przesyłania sygnału miga wprawdzie po włączeniu funkcji, ale nic się nie dzieje.	Zakłócenie działania zdalnego sterowania.	Wymienić baterie zdalnego sterowania. Naprawić zdalne sterowanie lub wymienić je.
<b>NIEDOSTATECZNE DZIAŁANIE CHŁODZENIA LUB OGRZEWANIA</b>		
Sprawdzić ustawioną temperaturę na zdalnym sterowaniu.	Ustawiona temperatura nie jest prawidłowa.	Dostosować ustawioną temperaturę.
Moc wentylatora jest bardzo mała.	Liczba obrotów silnika wentylatora jednostki wewnętrznej jest za mała.	Ustawić liczbę obrotów wentylatora na poziom wysoki lub średni.
Hałasy zakłócające. Niedostateczne działanie chłodzenia lub ogrzewania. Niedostateczna wentylacja.	Filtr jednostki wewnętrznej jest zabrudzony lub zatkany.	Sprawdzić, czy filtr jest zabrudzony i wyczyścić go w razie potrzeby.
Z jednostki w trybie ogrzewania wydobywa się zimne powietrze.	Zakłócenie działania zaworu 4-drogowego przełączającego.	Skontaktować się z serwisem.
Pozioma płytką nie może się przestawić.	Zakłócenie działania poziomej płytki.	Skontaktować się z serwisem.
Silnik wentylatora jednostki wewnętrznej nie działa.	Zakłócenie działania silnika wentylatora jednostki wewnętrznej.	Skontaktować się z serwisem.
Silnik wentylatora jednostki zewnętrznej nie działa.	Zakłócenie działania silnika wentylatora jednostki zewnętrznej.	Skontaktować się z serwisem.
Sprężarka nie działa.	Zakłócenie działania sprężarki. Sprężarka została wyłączona przez termostat.	Skontaktować się z serwisem.
<b>Z KLIMATYZACJI WYCIEKA WODA</b>		
Woda wyciekająca z jednostki wewnętrznej. Wyciek wody w przewodzie odpływowym.	Przewód odpływowy jest zatkany. Przewód odpływowy ma niedostateczny spadek. Przewód odpływowy jest uszkodzony.	Usunąć ciała obce z przewodu odpływowego. Wymienić przewód odpływowy.
Woda wyciekająca z przyłączy przewodów rurowych jednostki wewnętrznej.	Izolacja przewodów rurowych nie jest zamocowana prawidłowo.	Ponownie odizolować przewody rurowe i zamocować je prawidłowo.
<b>NIETYPOWE HAŁASY I WIBRACJE JEDNOSTKI</b>		
Słychać płynącą wodę.	Podczas włączania lub wyłączania jednostki strumień czynnika chłodniczego powoduje nietypowe hałasy.	To zjawisko jest normalne. Po kilku minutach nie słychać już nietypowych hałasów.
Jednostka wewnętrzna powoduje nietypowe hałasy.	Ciała obce w jednostce wewnętrznej lub w komponentach, które są do niej podłączone.	Usunąć ciała obce. Ustawić prawidłowo wszystkie części jednostki wewnętrznej, dokręcić śruby i odizolować obszary między podłączonymi komponentami.
Jednostka zewnętrzna powoduje nietypowe hałasy.	Ciała obce w jednostce zewnętrznej lub w komponentach, które są do niej podłączone.	Usunąć ciała obce. Ustawić prawidłowo wszystkie części jednostki zewnętrznej, dokręcić śruby i odizolować obszary między podłączonymi komponentami.

## B Kody usterek

kat.	Oznaczenie zakłócenia działania	Wyświetlacz	Status instalacji	Możliwe przyczyny
		Kod		
1	Otwarty obwód prądu / zwarcie czujnika temperatury w pomieszczeniu	F1	W trybie chłodzenia i suszenia jednostka wewnętrzna działa, podczas gdy inne odbiorniki są zatrzymane. Cała instalacja zostaje zatrzymana	Czujnik temperatury w pomieszczeniu nie jest połączony z pulpitem sterowania pracą urządzenia AP1. Czujnik temperatury w pomieszczeniu jest uszkodzony.
2	Otwarty obwód prądu / zwarcie czujnika temperatury baterii jednostki wewnętrznej	F2	W trybie chłodzenia i suszenia jednostka wewnętrzna działa, podczas gdy inne odbiorniki są zatrzymane. Cała instalacja zostaje zatrzymana	Czujnik temperatury nie jest połączony z płytą elektroniczną AP1. Czujnik temperatury uszkodzony.
3	Zakłócenie działania podczas komunikacji między jednostką wewnętrzną i zewnętrzną	E6	W trybie chłodzenia sprężarka zatrzymuje się, podczas gdy wentylator jednostki wewnętrznej dalej działa. W trybie ogrzewania cała instalacja zatrzymuje się.	patrz Rozpoznawanie i usuwanie zakłóceń działania.
4	Utrata czynnika chłodniczego	F0	Na ekranie wyświetla się F0 i cała instalacja zostaje zatrzymana.	Czujnik parownika jednostki wewnętrznej nie działa prawidłowo. Sprawdzić stan napełnienia czynnika chłodniczego.
5	Pełna ochrona przed wodą	E9	Przełącznik poziomu wody	Jeśli wyłączenie przełącznika poziomu wody zostanie rozpoznane przez 8 sekund, system przejdzie do pełnej ochrony przed wodą. Wyłączyć produkt i włączyć ponownie, aby usunąć zakłócenie działania.
6	Silnik wentylatora(jednostka wewnętrzna) nie działa	H6	Cała instalacja zostaje zatrzymana.	Zły styk zacisku komunikatu zwrotnego silnika. Zakłócenie działania płytki elektronicznej jednostki wewnętrznej AP1. Zakłócenie działania silnika.
7	Zakłócenie działania zerowego sygnału przejściowego jednostki wewnętrznej	U8	Sprężarka, wentylator zewnętrzny i wentylator wewnętrzny zostają zatrzymane	Zasilanie jest zakłócone. Płytkę elektroniczną jednostki wewnętrznej jest uszkodzona.
8	Ochrona instalacji przed zbyt wysokim ciśnieniem	E1	W trybie chłodzenia i suszenia wszystkie odbiorniki przestają działać, z wyjątkiem wentylatora jednostki wewnętrznej. W trybie ogrzewania cała instalacja zatrzymuje się.	Za dużo czynnika chłodniczego (w tym zatkanie wymiennika ciepła z powodu brudu i złych warunków emisji)
9	Ochrona przed zamrażaniem jednostki baterii wewnętrznej	E2	Brak kodu błędu. Jest to kod stanu dla eksploatacji.	
10	Ochrona instalacji przed zbyt niskim ciśnieniem	E3	Na ekranie wyświetla się E3 do czasu, aż wyłącznik niskociśnieniowy zatrzyma eksploatację.	Ochrona przed zbyt niskim ciśnieniem Ochrona instalacji przed zbyt niskim ciśnieniem Ochrona sprężarki przed zbyt niskim ciśnieniem
11	Ochrona przed zbyt wysokimi temperaturami na wylocie sprężarki	E4	W trybie chłodzenia i suszenia sprężarka i wentylator zatrzymują się, podczas gdy wentylator jednostki wewnętrznej dalej działa. W trybie ogrzewania zatrzymują się wszystkie odbiorniki.	Patrz rozwiązywanie problemów (ochrona wylotu powietrza, przeciążenie)
12	Ochrona przed przeciążeniem prądu	E5	W trybie chłodzenia i suszenia sprężarka i wentylator zatrzymują się, podczas gdy wentylator jednostki wewnętrznej dalej działa. W trybie ogrzewania zatrzymują się wszystkie odbiorniki.	Doprowadzenie prądu jest niestabilne, wahania są za duże. Doprowadzenie prądu jest niedostateczne, obciążenie jest za duże.
13	Usterka konfliktu trybów	E7	Jednostka wewnętrzna zostaje zatrzymana i wyświetla się E7, podczas gdy inne urządzenia pracują normalnie	Tryb wybrany w urządzeniu różni się od innych.

kat.	Oznaczenie zakłócenia działania	Wyświetlacz	Status instalacji	Możliwe przyczyny
		Kod		
14	Zakłócenie działania mostka wtykowego	C5	Bezprzewodowe zdalne sterowanie i przyciski działają, ale nie mogą wykonać odpowiedniego polecenia.	Brak mostka wtykowego na płycie elektronicznej. Mostek wtykowy włożony nieprawidłowo. Mostek wtykowy uszkodzony. Nieprawidłowe załączenie płytki elektronicznej.
15	Jednostka wewnętrzna i zewnętrzna niezgodne	LP	Jednostka wewnętrzna i zewnętrzna nie działają.	Jednostka wewnętrzna i zewnętrzna nie są zgodne.

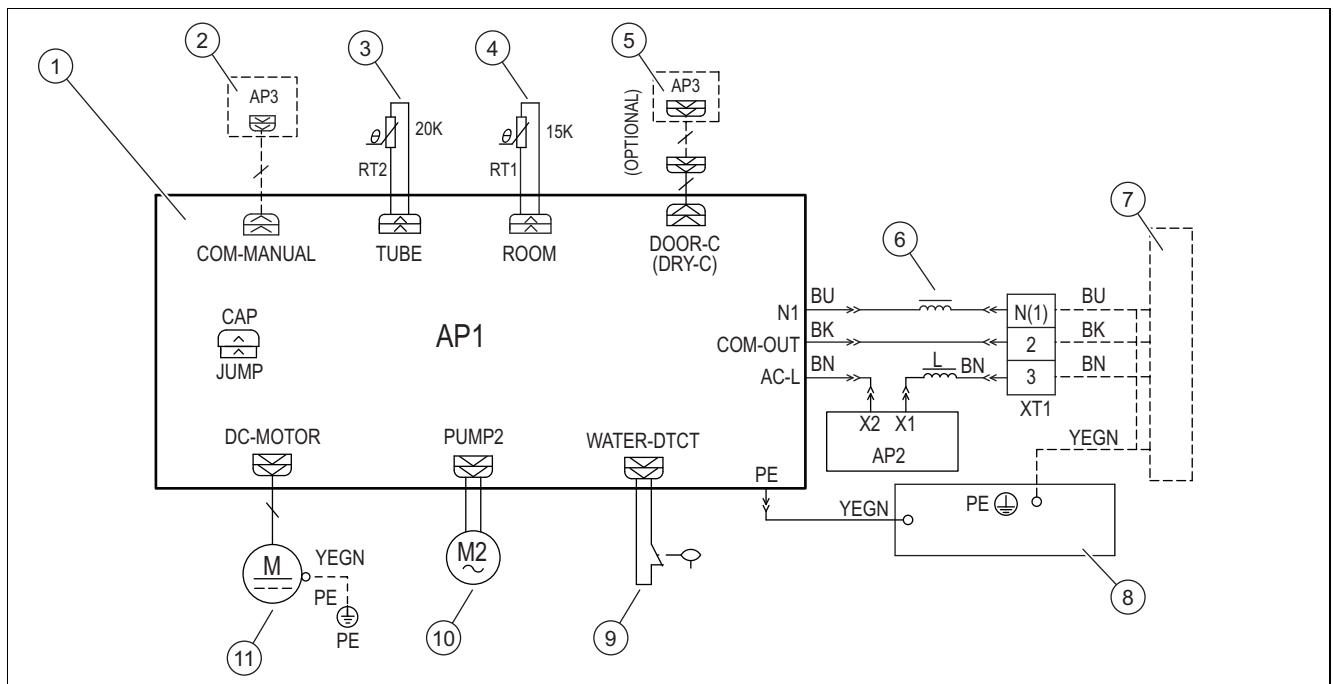
## C Schemat elektryczny do podłączenia jednostki zewnętrznej do jednostki wewnętrznej.



1 Jednostki wewnętrzne

2 Jednostka zewnętrzna

## D Schemat elektryczny

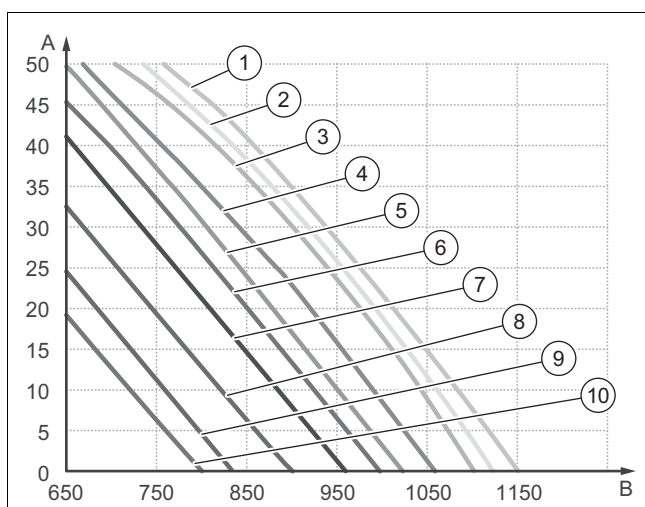


- |   |  |    |                          |
|---|--|----|--------------------------|
| 1 | Płyta elektroniczna                        | 7  | Jednostka zewnętrzna     |
| 2 | Regulator podłączany kablami               | 8  | Skrzynka elektroniczna   |
| 3 | Czujnik temperatury rur (20 K)             | 9  | Wyłącznik poziomu cieczy |
| 4 | Czujnik temperatury w pomieszczeniu (15 K) | 10 | Silnik pompy wody        |
| 5 | Opcjonalnie: Gate Control                  | 11 | Silnik wentylatora       |
| 6 | Magnes pierścieniowy                       |    |                          |

### Skróty

Skrót	Znaczenie	Skrót	Znaczenie	Skrót	Znaczenie
Wh	biały	VT	fioletowy	BK	czarny
YE	żółty	GN	zielona	OG	pomarańczowy
RD	czerwona	BN	brązowy		
YEGN	żółto-zielony	BU	niebieski		

## E Statyczne krzywe ciśnienia objętości powietrza



- |   |                     |   |     |
|---|---------------------|---|-----|
| A | Ciśnienie statyczne | 1 | S13 |
| B | Objętość powietrza  | 2 | S12 |

3	S11	7	S07
4	S10	8	S06
5	S09	9	S05
6	S08	10	S04



#### Wskazówka

Zewnętrzne ciśnienie statyczne (ESP) można zmieniać przez zdalne sterowanie w 5 stopniach.

Za pomocą zdalnego sterowania można przechodzić między prędkościami turbo, H, M i L.

Wybór ciśnienia statycznego	Bardzo duża prędkość	Duża prędkość	Średnio duża prędkość	Średnia prędkość	Średnio niska prędkość	Niska prędkość	Spokojna prędkość
P03	S09	S08	S07	S06	S05	S04	S03
P04	S10	S09	S08	S07	S06	S05	S04
P05	S11	S10	S09	S08	S07	S06	S05
P06	S12	S11	S10	S09	S08	S07	S06
P07	S13	S12	S11	S10	S09	S08	S07

## F Dane techniczne

### Dane techniczne - informacje ogólne

	VAM1-035 DNI
Zasilanie elektryczne	220-240 V~ / 50 Hz / jednofazowe
Zasilanie elektryczne	Jednostka zewnętrzna
Zasilanie elektryczne	220-240 V~ / 50 Hz / jednofazowe
Moc chłodzenia	3 500 W
Moc ogrzewania	4 000 W
Przepływ powietrza	650/560/520/480/450/410/380 m³/h
Zakres usuwania wody	1,4 l/h
Liczba obrotów silnika wentylatora przy chłodzeniu / instalacji grzewczej	1280/1200/1150/1100/1060/1020/980 obr./min
Pobór mocy silnika wentylatora	50 W
Zabezpieczenie prądu	5 A
Poziom hałasu	39/37/36/35/34/33/32 db(A)
Poziom ciśnienia akustycznego	55/53/52/51/50/49/48 db(A)
Ciężar netto	19 kg
Ciężar brutto	23 kg

### Dane techniczne - przewody połączeniowe

	VAM1-035 DNI
Średnica zewnętrzna przewodu cieczy	6,35 mm (1/4")
Średnica zewnętrzna przewodu gorącego gazu	9,52 mm (3/8")
Średnica zewnętrzna rury odwadniania	25 mm

## Indeks

<b>C</b>	
Części zamienne .....	184
Czynnik chłodniczy R32 .....	174
<b>D</b>	
Dokumenty .....	176
<b>E</b>	
Elektryczność .....	174
<b>I</b>	
Instalator .....	173
<b>K</b>	
Konserwacja .....	184
Kwalifikacje .....	173
<b>N</b>	
Napięcie .....	174
Narzędzia .....	175
<b>O</b>	
Ogień .....	174
Oznaczenie CE .....	176
<b>P</b>	
Prace konserwacyjne .....	184
Prace przeglądowe .....	184
Przepisy .....	175
<b>T</b>	
Transport .....	175
<b>U</b>	
Usuwanie opakowania .....	184
Usuwanie, opakowanie .....	184
<b>Z</b>	
Zawieszanie produktu na suficie .....	179

# Manual de instalação e manutenção

## Conteúdo

<b>1</b>	<b>Segurança</b> .....	<b>192</b>	<b>A</b>	<b>Detetar e eliminar falhas</b> .....	<b>204</b>
1.1	Indicações de aviso relacionadas com o manuseamento .....	192	<b>B</b>	<b>Códigos da avaria</b> .....	<b>205</b>
1.2	Advertências gerais de segurança .....	192	<b>C</b>	<b>Esquema de conexões elétricas para a ligação da unidade exterior com a unidade interior</b> .....	<b>206</b>
1.3	Disposições (diretivas, leis, normas) .....	194	<b>D</b>	<b>Esquema de conexões elétricas</b> .....	<b>207</b>
<b>2</b>	<b>Notas relativas à documentação</b> .....	<b>195</b>	<b>E</b>	<b>Curvas de pressão estáticas do volume de ar</b> .....	<b>207</b>
2.1	Atenção aos documentos a serem respeitados .....	195	<b>F</b>	<b>Dados técnicos</b> .....	<b>208</b>
2.2	Guardar os documentos .....	195		<b>Índice remissivo</b> .....	<b>209</b>
2.3	Validade do manual .....	195			
<b>3</b>	<b>Descrição do produto</b> .....	<b>195</b>			
3.1	Estrutura do produto .....	195			
3.2	Esquema do circuito de arrefecimento .....	195			
3.3	Símbolo CE.....	195			
3.4	Informações relativas ao agente refrigerante ....	196			
3.5	Faixas de temperatura permitidas para o serviço .....	196			
<b>4</b>	<b>Montagem da unidade interior</b> .....	<b>196</b>			
4.1	Verificar o material fornecido .....	196			
4.2	Dimensões .....	197			
4.3	Distâncias mínimas para a instalação .....	197			
4.4	Exigências ao local de instalação.....	197			
4.5	Utilizar o escantilhão de instalação .....	197			
4.6	Pendurar o produto.....	198			
4.7	Alinhar a unidade interior na horizontal .....	198			
4.8	Alterar a alimentação de ar .....	198			
4.9	Ligar o tubo de agente refrigerante à unidade interior.....	199			
<b>5</b>	<b>Instalação hidráulica</b> .....	<b>199</b>			
5.1	Instale o tubo de saída de condensados.....	199			
5.2	Instalar o tubo de saída de condensados.....	199			
5.3	Realizar um teste de estanqueidade .....	200			
5.4	Escoar o azoto da unidade interior .....	200			
<b>6</b>	<b>Instalação elétrica</b> .....	<b>200</b>			
6.1	Instalação elétrica.....	200			
6.2	Interromper a alimentação de corrente .....	200			
6.3	Cablagem .....	200			
6.4	Fazer a ligação elétrica da unidade interior.....	200			
6.5	Instalar o regulador ligado com fios.....	201			
<b>7</b>	<b>Entrega ao utilizador</b> .....	<b>202</b>			
<b>8</b>	<b>Eliminação de falhas</b> .....	<b>202</b>			
8.1	Eliminação de falhas.....	202			
8.2	Obter peças de substituição .....	202			
<b>9</b>	<b>Inspeção e manutenção</b> .....	<b>202</b>			
9.1	Respeitar os intervalos de inspeção e manutenção .....	202			
9.2	Manutenção do produto.....	202			
<b>10</b>	<b>Colocação fora de funcionamento definitiva</b> .....	<b>202</b>			
<b>11</b>	<b>Eliminar a embalagem</b> .....	<b>203</b>			
<b>12</b>	<b>Serviço de apoio ao cliente</b> .....	<b>203</b>			
<b>Anexo</b>	.....	<b>204</b>			

# 1 Segurança

## 1.1 Indicações de aviso relacionadas com o manuseamento

### Classificação das indicações de aviso relativas ao manuseio

As indicações de aviso relativas ao manuseio estão classificadas de seguida com sinais de aviso e palavras de sinal relativamente à gravidade dos eventuais perigos:

#### Sinais de aviso e palavras de sinal



#### Perigo!

Perigo de vida iminente ou perigo de danos pessoais graves



#### Perigo!

Perigo de vida devido a choque eléctrico



#### Aviso!

Perigo de danos pessoais ligeiros



#### Cuidado!

Risco de danos materiais ou danos para o meio-ambiente

## 1.2 Advertências gerais de segurança

### 1.2.1 Perigo devido a qualificação insuficiente

Os trabalhos seguintes só podem ser realizados por técnicos especializados que possuam qualificação suficiente para o efeito:

- Montagem
  - Desmontagem
  - Instalação
  - Colocação em funcionamento
  - Inspeção e manutenção
  - Reparação
  - Colocação fora de serviço
- ▶ Proceda de acordo com o mais recente estado da técnica.

### 1.2.2 Perigo devido a qualificação insuficiente para o agente refrigerante R32

Qualquer trabalho que requeira a abertura do aparelho, do circuito do agente refrigerante e de componentes só pode ser efetuado por pessoas competentes, que possuam conhecimentos sobre as características especiais e perigos do agente refrigerante R32.

Para os trabalhos no circuito do agente refrigerante são necessários também conhecimentos específicos sobre a tecnologia de refrigeração, de acordo com as leis locais. Isto inclui também conhecimentos específicos sobre o manuseio de agentes refrigerantes inflamáveis, das respetivas ferramentas e do equipamento de proteção necessário.

- ▶ Respeite as respetivas leis e disposições locais.

### 1.2.3 Perigo de vida devido a incêndio ou explosão em caso de armazenamento incorreto

O produto contém o agente refrigerante inflamável R32. Em caso de fuga junto a uma fonte de ignição, existe perigo de incêndio e de explosão.


- ▶ Apenas deve armazenar o aparelho em locais sem fontes de ignição contínuas. Tais fontes de ignição incluem, por exemplo, chamas abertas, aparelhos a gás ligados ou aquecedores elétricos.

### 1.2.4 Perigo de vida devido a incêndio ou explosão no caso de fuga no circuito do agente refrigerante

O produto contém o agente refrigerante inflamável R32. No caso de fuga, o agente refrigerante derramado pode formar uma atmosfera inflamável ao misturar-se com o ar. Existe perigo de incêndio e de explosão. Em caso de fogo podem formar-se materiais tóxicos ou corrosivos, como fluoreto de carbonil, monóxido de carbono ou fluoreto de hidrogénio.

- ▶ Se trabalhar no produto aberto, certifique-se de que não existe qualquer fuga utilizando um detetor de fugas de gás, antes de iniciar e durante os trabalhos.
- ▶ O próprio detetor de fugas de gás não pode ser uma fonte de ignição. O detetor de fugas de gás tem de estar calibrado para o agente refrigerante R32 e estar definido para  $\leq 25$  % do limite inferior de explosão.
- ▶ Se houver suspeita de fuga, apague todas as chamas abertas na área.
- ▶ Se houver uma fuga que exija um processo de solda, remova todo o agente refrigerante do sistema ou isole-o (através





de válvulas de corte) numa área do sistema distante da fuga.

- ▶ Mantenha todas as fontes de ignição afastadas do produto. Fontes de ignição são por exemplo chamas abertas, superfícies quentes com mais de 550 °C, ferramentas ou aparelhos elétricos não isentos de fontes de ignição, descargas estáticas.

### **1.2.5 Perigo de vida devido a atmosfera asfixiante em caso de fugas no circuito do agente refrigerante**


O produto contém o agente refrigerante inflamável R32. No caso de fuga, o agente refrigerante derramado pode formar uma atmosfera asfixiante. Existe perigo de asfixia.

- ▶ Tenha em atenção que o agente refrigerante derramado tem uma densidade superior ao ar e pode acumular-se ao nível do solo.
- ▶ Tenha em atenção que o agente refrigerante não tem cheiro.
- ▶ Certifique-se de que o agente refrigerante não se acumula numa depressão.
- ▶ Certifique-se de que o agente refrigerante não entra no edifício através das aberturas do mesmo.
- ▶ Certifique-se de que o agente refrigerante não entra intencionalmente no sistema de esgotos.

### **1.2.6 Perigo de vida devido a incêndio ou explosão ao retirar o agente refrigerante**

O produto contém o agente refrigerante inflamável R32. O agente refrigerante pode formar uma atmosfera inflamável ao misturar-se com o ar. Existe perigo de incêndio e de explosão. No caso de incêndio podem formar-se substâncias tóxicas ou corrosivas, como fluoreto de carbonilo, monóxido de carbono ou fluoreto de hidrogénio.

- ▶ Só efetue os trabalhos se for qualificado para manusear o agente refrigerante R32.
- ▶ Use um equipamento de proteção pessoal e tenha um extintor de incêndio à mão.
- ▶ Utilize apenas ferramentas e aparelhos homologados para o agente refrigerante R32 e que se encontrem em perfeito estado.
- ▶ Certifique-se de que não entra ar no circuito do agente refrigerante, em ferramen-



tas ou aparelhos condutores de agente refrigerante ou na garrafa de agente refrigerante.

- ▶ O agente refrigerante não pode ser bombeado para a unidade exterior com a ajuda do compressor ou o processo pump-down não pode ser realizado.

### **1.2.7 Perigo de vida devido a fogo**

No produto é utilizado um agente refrigerante de inflamabilidade reduzida (grupo de segurança A2).

- ▶ Não utilize chamas abertas nas proximidades do produto.
- ▶ Não utilize substâncias inflamáveis nas proximidades do produto, especialmente sprays ou outros gases inflamáveis.

### **1.2.8 Perigo de vida devido a choque elétrico**

Se tocar em componentes condutores de tensão existe perigo de vida devido a choque elétrico.

Antes de trabalhar no aparelho:

- ▶ Desligue a tensão do produto, desligando para tal todas as alimentações de corrente em todos os polos (dispositivo elétrico de separação com uma abertura de contacto mínima de 3 mm, por ex. fusível ou interruptor de proteção da tubagem).
- ▶ Proteja contra rearme.
- ▶ Verifique se não existe tensão.

### **1.2.9 Perigo de vida devido a choque elétrico**

Se tocar em componentes condutores de tensão existe perigo de vida devido a choque elétrico.

Antes de trabalhar no aparelho:

- ▶ Desligue a tensão do aparelho, desligando para tal todas as alimentações de corrente em todos os polos (dispositivo elétrico de separação da categoria de sobretensão III para separação total, p. ex. fusível ou interruptor de proteção da cablagem).
- ▶ Proteja contra rearme.
- ▶ Aguarde pelo menos 30 min. até que os condensadores tenham descarregado.
- ▶ Verifique se não existe tensão.



### **1.2.10 Perigo de queimaduras ou escaldões devido a componentes quentes**

- ▶ Só trabalhe nos componentes quando estes tiverem arrefecido.

### **1.2.11 Risco de dano ambiental causado pelo agente refrigerante que sai**

O produto contém o agente refrigerante R32. O agente refrigerante não pode entrar na atmosfera. R32 é um gás fluorado com efeito de estufa abrangido pelo Protocolo de Quioto com GWP 675 (GWP = Global Warming Potential). Se entrar na atmosfera, tem um efeito 675 vezes mais forte que o gás com efeito de estufa natural CO<sub>2</sub>.

O agente refrigerante contido no produto tem de ser completamente purgado para os recipientes previstos para o efeito, antes da eliminação do produto, para ser, em seguida, reciclado ou eliminado em conformidade com as disposições.

- ▶ Certifique-se de que os trabalhos de instalação, manutenção ou outras intervenções no circuito do agente refrigerante apenas são realizados por um técnico especializado certificado oficialmente com o respetivo equipamento de proteção.
- ▶ Solicite a um técnico especializado certificado que realize a reciclagem ou eliminação do agente refrigerante contido no produto em conformidade com as disposições.

### **1.2.12 Perigo de ferimentos devido ao elevado peso do produto**

- ▶ Transporte o produto no mínimo com duas pessoas.

### **1.2.13 Risco de danos materiais devido a ferramenta inadequada**

- ▶ Utilize uma ferramenta adequada.

### **1.2.14 Perigo de ferimentos ao desmontar o revestimento do produto.**

Ao desmontar o revestimento do produto existe um elevado risco de se cortar nos rebordos afiados do quadro.

- ▶ Use luvas de proteção, para não se cortar.

### **1.2.15 Perigo de queimadura ou de congelamento devido ao agente refrigerante**

No manuseamento de agente refrigerante existe sempre o perigo de queimaduras ou congelamentos.

- ▶ Calce sempre luvas de proteção antes de iniciar os trabalhos.

## **1.3 Disposições (diretivas, leis, normas)**

- ▶ Respeite as disposições, normas, diretivas, regulamentos e leis nacionais.



## 2 Notas relativas à documentação

### 2.1 Atenção aos documentos a serem respeitados

- ▶ É imperterível respeitar todos os manuais de instruções e instalação que são fornecidos juntamente com os componentes da instalação.

### 2.2 Guardar os documentos

- ▶ Entregue este manual, bem como todos os documentos a serem respeitados, ao utilizador da instalação.

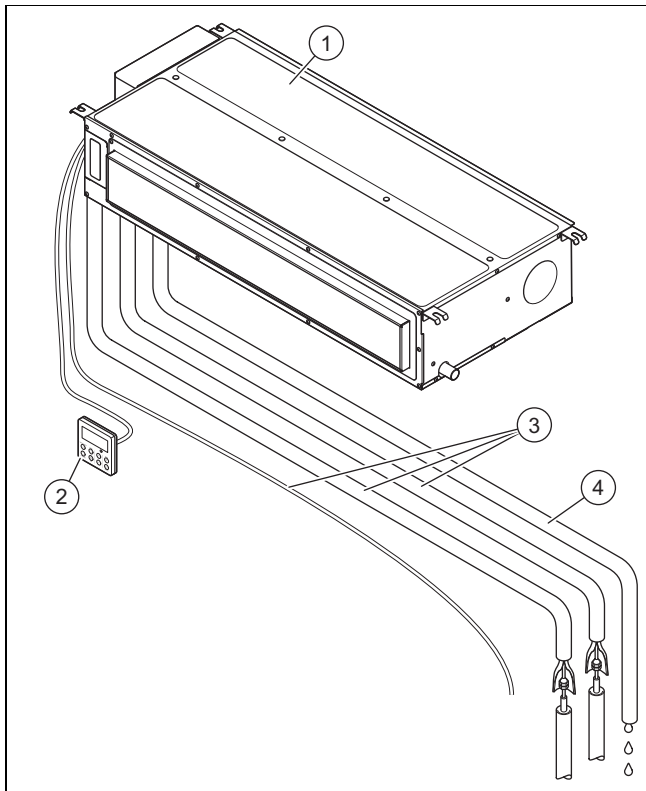
### 2.3 Validade do manual

Este manual aplica-se unicamente ao seguinte produto:

- Unidade interior VAM1-035 DNI: 8000010715

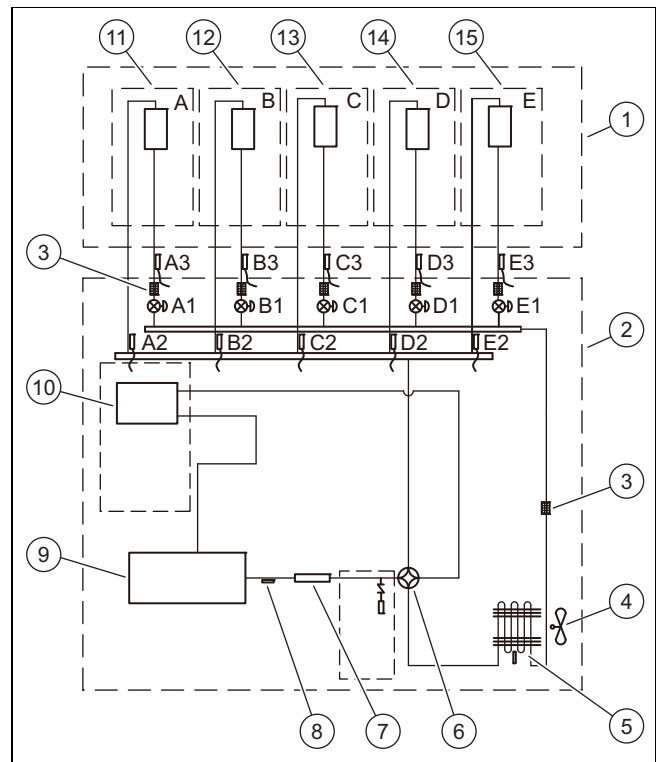
## 3 Descrição do produto

### 3.1 Estrutura do produto



- |   |                         |   |                                   |
|---|-------------------------|---|-----------------------------------|
| 1 | Unidade interior        | 3 | Tubagem e cabo de ligação         |
| 2 | Comando ligado com cabo | 4 | Tubo de drenagem para condensados |

### 3.2 Esquema do circuito de arrefecimento



- |    |                                |     |   |
|----|--------------------------------|-----|---|
| 1  | Unidade interior               | 13  | Permutador de calor C                       |
| 2  | Unidade exterior               | 14  | Permutador de calor D                       |
| 3  | Filtro                         | 15  | Permutador de calor E                       |
| 4  | Ventilador                     | A1, | Válvula de expansão eletrônica              |
| 5  | Permutador de calor            | B1, |   |
| 6  | Válvula de 4 vias              | C1, |   |
| 7  | Silenciador                    | D1, |   |
| 8  | Sensor de temperatura de saída | E1  |   |
| 9  | Compressor inverter            | A2, | Sensor de temperatura do tubo de gás quente |
| 10 | Separador de gás/líquido       | B2, |   |
| 11 | Permutador de calor A          | C2, |   |
| 12 | Permutador de calor B          | D2, |   |
|    |                                | E2  |   |
|    |                                | A3, | Sensor de temperatura do tubo de líquido    |
|    |                                | B3, |   |
|    |                                | C3, |   |
|    |                                | D3, |   |
|    |                                | E3  |   |

### 3.3 Símbolo CE



O símbolo CE indica que, de acordo com a declaração de conformidade, os produtos cumprem o disposto pelas diretivas em vigor.

A declaração de conformidade pode ser consultada no fabricante.

### 3.4 Informações relativas ao agente refrigerante

#### 3.4.1 Informações sobre a proteção ambiental



##### Indicação

Esta unidade contém gases fluorados com efeito de estufa.

A manutenção e eliminação só podem ser realizadas por técnicos especializados devidamente qualificados. Todos os instaladores que efetuam trabalhos no sistema de refrigeração têm de possuir as competências necessárias e as respetivas certificações emitidas pelas respetivas organizações deste setor em cada país. Se for necessário um outro técnico para a reparação da instalação, este deverá ser supervisionado pela pessoa qualificada para o manuseamento do agente refrigerante inflamável.

Agente refrigerante R32, GWP=675.

#### Enchimento adicional de agente refrigerante

De acordo com o regulamento (UE) n.º 517/2014 em ligação com determinados gases fluorados com efeito de estufa, está prescrito o seguinte relativamente ao enchimento adicional de agente refrigerante:

- ▶ Preencha o autocolante fornecido com a unidade e indique a quantidade de enchimento de agente refrigerante de fábrica (ver a chapa de características), a quantidade de enchimento de agente refrigerante adicional, bem como a quantidade de enchimento total.

#### 3.4.2 Preencha a etiqueta relativa ao nível de agente refrigerante

Contains fluorinated greenhouse gases

**R32**  
GWP:675

① =  kg

② =  kg

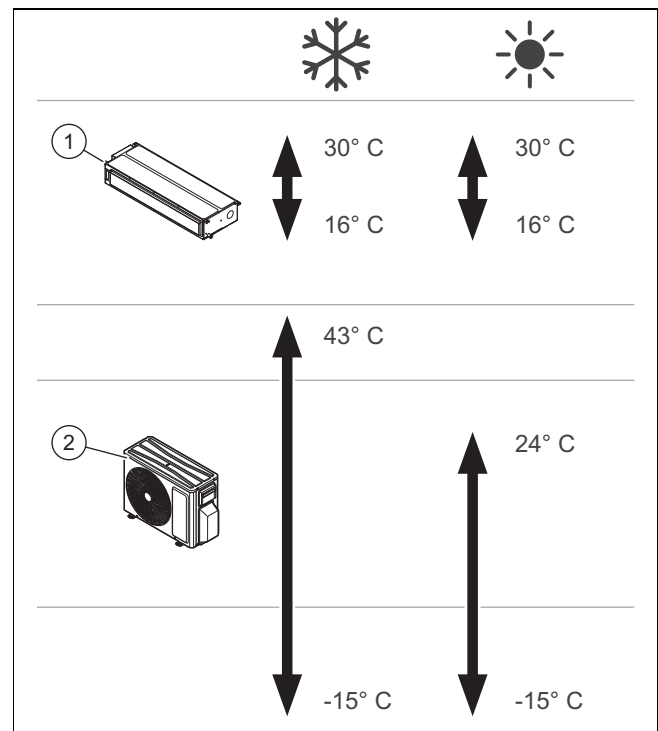
① + ② =  kg

$\frac{\text{GWP} \times \text{kg}}{1000} =$   tCO<sub>2</sub>eq

⑥ ⑤

- |   |   |   |   |
|---|---|---|---|
| 1 | Enchimento de agente refrigerante de fábrica na unidade: ver a chapa de características da unidade. | 4 | Emissões de gases com efeito de estufa da quantidade de enchimento de agente refrigerante total expressa em toneladas de equivalente de CO <sub>2</sub> (arredondado a 2 casas decimais). |
| 2 | Quantidade de enchimento de agente refrigerante adicional (enchido no local).                       | 5 | Unidade exterior.   |
| 3 | Quantidade de enchimento de agente refrigerante total.  | 6 | Garrafa de agente refrigerante e chave para o enchimento.   |

### 3.5 Faixas de temperatura permitidas para o serviço



O aparelho foi desenvolvido para ser utilizado nas faixas de temperatura apresentadas na figura.

A operacionalidade da unidade interior (1) varia em função da faixa de temperatura em que a unidade exterior (2) é operada.

## 4 Montagem da unidade interior

Todas as dimensões nas figuras estão indicadas em milímetros (mm).

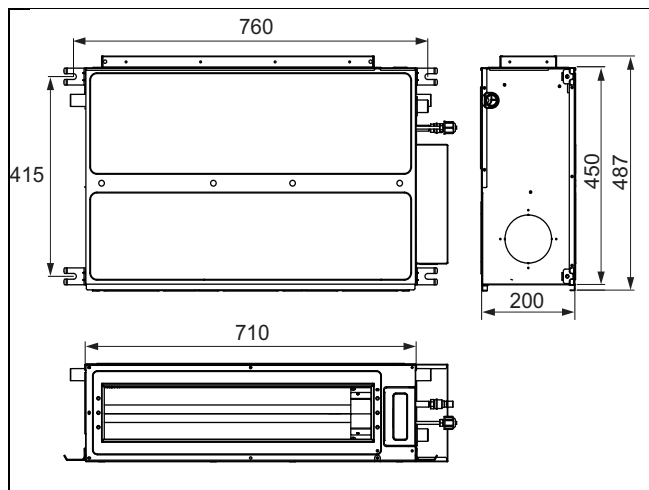
### 4.1 Verificar o material fornecido

- ▶ Verifique o material fornecido.

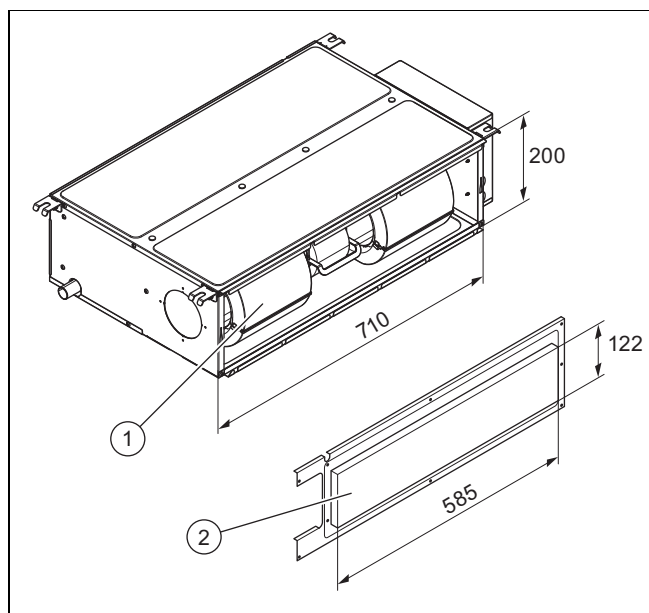
Número	Descrição
1	Unidade interior

## 4.2 Dimensões

### 4.2.1 Dimensões da unidade interior



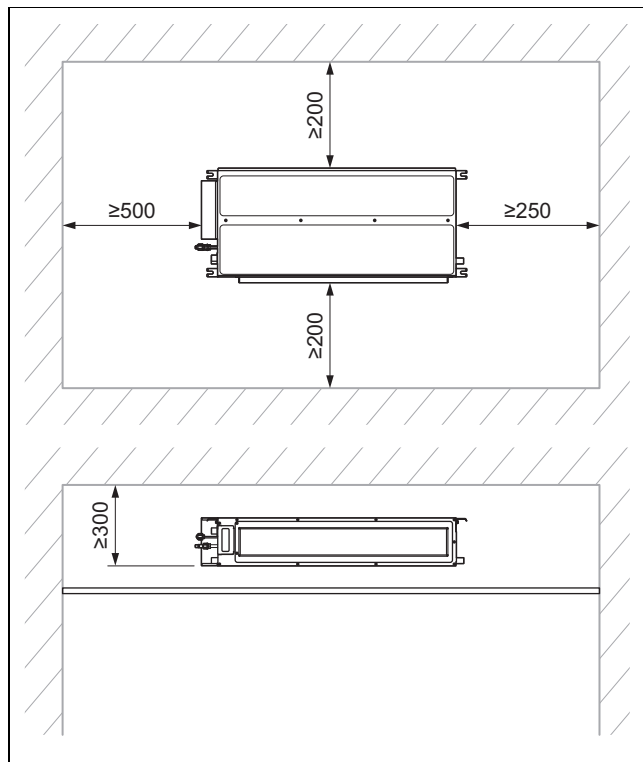
#### 4.2.1.1 Dimensões das aberturas de entrada e saída de ar



1 Entrada de ar

2 Saída de ar

## 4.3 Distâncias mínimas para a instalação



- ▶ Instale e posicione corretamente o produto, respeitando as distâncias mínimas indicadas no esquema.

## 4.4 Exigências ao local de instalação

- ▶ Selecione um local de instalação com capacidade para suportar o peso da unidade interior.
- ▶ Não instale o produto num local com muito pó, para evitar que o filtro de ar fique sujo.
- ▶ Instale a unidade interior num local em que não possa ocorrer o bloqueio da entrada ou da saída de ar.
- ▶ Instale a unidade interior de modo que os condensados possam ser facilmente escoados pelo tubo de saída de condensados.
- ▶ Não instale a unidade interior perto de fontes de calor, gases e vapores inflamáveis ou explosivos.
- ▶ Instale a unidade interior e os cabos de ligação elétrica com uma distância mínima de 1 m de televisores e rádios, a fim de evitar interferências e ruídos.
- ▶ Preveja espaço suficiente para a manutenção, ver distâncias mínimas.
- ▶ Cumpra as normas nacionais e as disposições locais.

## 4.5 Utilizar o escantilhão de instalação

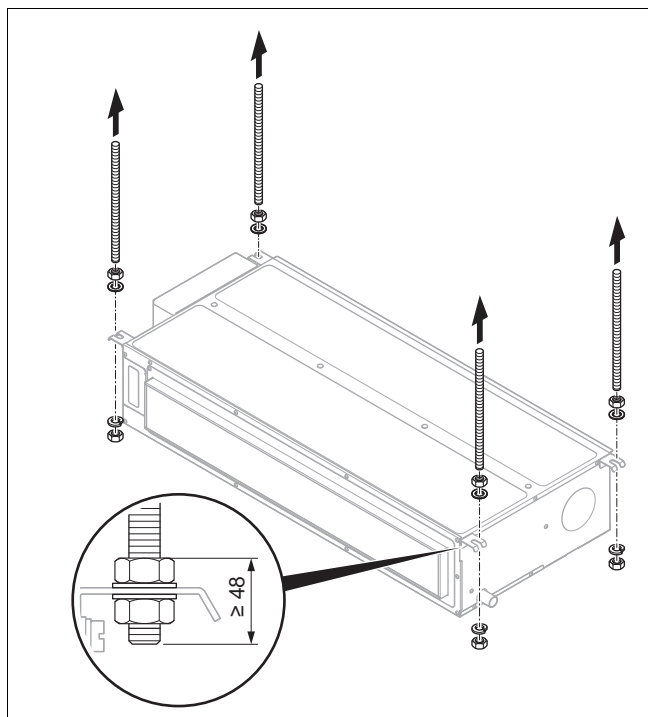
- ▶ Utilize o modelo de montagem para definir os pontos em que tem que fazer furos e aberturas.

#### 4.6 Pendurar o produto

1. Não instale o produto num local com muito pó, para evitar que o filtro de ar fique sujo.
2. Verifique se o teto tem capacidade de carga suficiente para suportar o peso do produto.
3. Observe o peso total do produto.

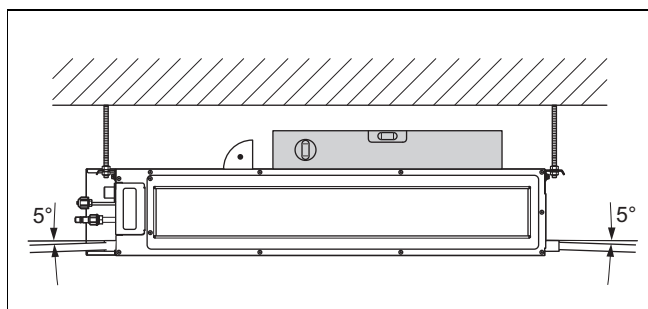
**Condição:** A capacidade de carga da superfície de suporte é insuficiente

- ▶ Instale um dispositivo de suspensão com capacidade de carga suficiente do lado da construção.



4. Utilize barras de fixação (do lado da construção) para pendurar no teto, bem como as porcas com anilhas de apoio fornecidas.
5. Marque os 4 pontos de fixação no teto de suporte, de acordo com o modelo de montagem.
  - Certifique-se de que a mangueira de descarga de condensados apresenta uma ligeira inclinação, para que os condensados possam escoar livremente.
6. Efetue os furos para as barras de fixação (lado da construção).
7. Introduza as barras de fixação nos furos.
8. Introduza as barras de fixação nos encaixes da unidade interior e aperte bem as porcas.

#### 4.7 Alinhar a unidade interior na horizontal

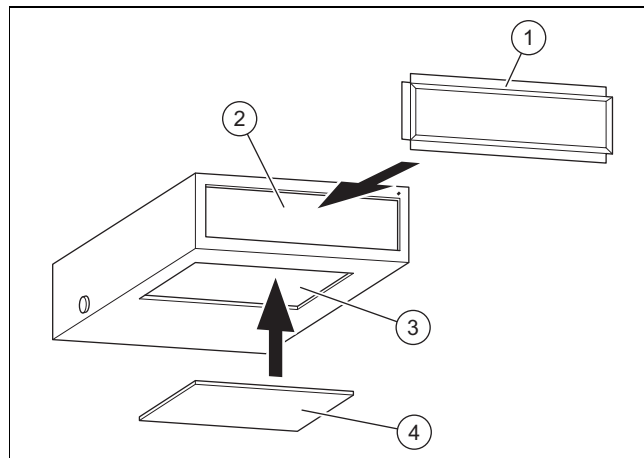


- ▶ Após a instalação, alinhe a unidade interior na horizontal, usando um nível de bolha de ar.

- horizontal, de frente para trás.
- inclinado 5 % da esquerda para a direita, de acordo com o sentido de escoamento dos condensados.

#### 4.8 Alterar a alimentação de ar

A unidade interior vem equipada de fábrica com uma alimentação de ar posterior.



- |   |                                |   |                            |
|---|--------------------------------|---|----------------------------|
| 1 | Quadro de ligação quadrangular | 3 | Alimentação de ar inferior |
| 2 | Alimentação de ar posterior    | 4 | Cobertura                  |

- ▶ Caso pretenda fazer a alimentação de ar por baixo, remova a cobertura (4) da alimentação de ar inferior (3).



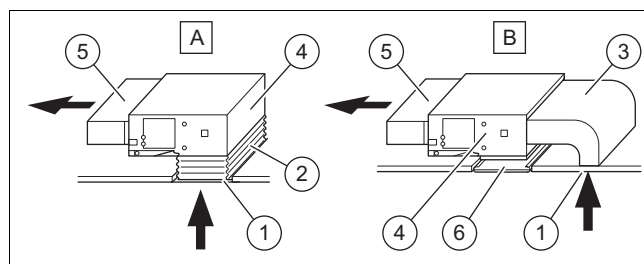
#### Indicação

No caso de alimentação de ar inferior, será provavelmente emitido mais ruído do que com a alimentação de ar posterior, pelo que é aconselhável instalar um silenciador e uma caixa de ligação para minimizar o ruído.

- ▶ Instale o quadro de ligação quadrangular (1).
- ▶ Feche a alimentação de ar posterior (2) com a cobertura removida anteriormente.

#### Variantes de instalação

- ▶ O tipo de instalação depende das circunstâncias de construção e dos requisitos de segurança e manutenção.



- |      |                            |   |                             |
|------|----------------------------|---|-----------------------------|
| A, B | Variantes de instalação    | 3 | Alimentação de ar posterior |
| 1    | Alimentação de ar inferior | 4 | Unidade interior            |
| 2    | Manga de lona              | 5 | Saída de ar                 |
|      |                            | 6 | Grelha de acesso            |

- ▶ Ligue a unidade interior e a alimentação de ar inferior (1) a um canal de ar.

- Recomenda-se a utilização de uma manga de lona (2) para facilitar a instalação e evitar a geração de ruído durante o funcionamento posterior.

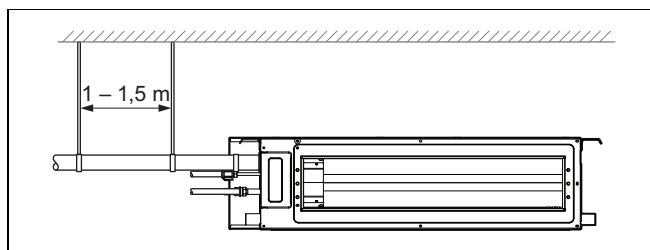
#### 4.9 Ligar o tubo de agente refrigerante à unidade interior

1. Remova a tampa de cobertura dos tubos.
2. Ao centrar o tubo na ligação da unidade interior, aperte primeiro a porca de capa com os dedos.
3. Ao ligar ou desapertar o tubo na unidade, utilize sempre uma chave de bocas e uma chave dinamométrica.
4. Ao ligar, aplique óleo refrigerante no lado interno e externo das porcas de capa.
5. Aperte primeiro as porcas de capa com os dedos e, em seguida, use a chave de bocas.
6. Verifique a estanqueidade da ligação do tubo.
7. Aplique o isolamento térmico nos tubos de líquido e de gás.

## 5 Instalação hidráulica

### 5.1 Instale o tubo de saída de condensados

- ▶ Instale o tubo de saída de condensados com um ângulo de inclinação de 5 a 10°, a fim de garantir o escoamento.
- ▶ Isole o tubo de saída de condensados com um isolamento térmico, a fim de evitar a formação de condensados no exterior.
- ▶ Se o tubo de saída de condensados for ligado ao aparelho interno, certifique-se de que não é aplicada uma pressão excessiva no tubo de saída de condensados, no lado da unidade interior.
- ▶ Fixe o tubo de saída de condensados o mais perto possível da unidade interior.
- ▶ Pode usar um tubo de PVC rígido multiusos como tubo de escoamento. Introduza a extremidade do tubo de PVC no escoamento.



O diâmetro do tubo de drenagem não deve ser inferior ao do tubo de agente refrigerante (diâmetro 3/8", espessura da parede mín. 1,5 mm).

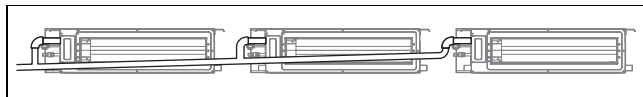
A peça de ligação do tubo deve ser o mais curta possível e a sua inclinação deve ser no mínimo de 5 a 10°, a fim de garantir o escoamento desimpedido do condensado.

Para garantir o escoamento desimpedido do condensado, no trajeto do tubo não pode haver mais nenhuma inclinação.

Entre as fixações deve ser mantida uma distância de 1-1,5 m, a fim de evitar uma flexão da mangueira de descarga.

- ▶ Se não se verificar uma inclinação suficiente, instale um tubo montante.
- ▶ Para evitar a formação de condensação, isole o tubo de saída de condensados com material adequado.

### Ligação de várias unidades interiores

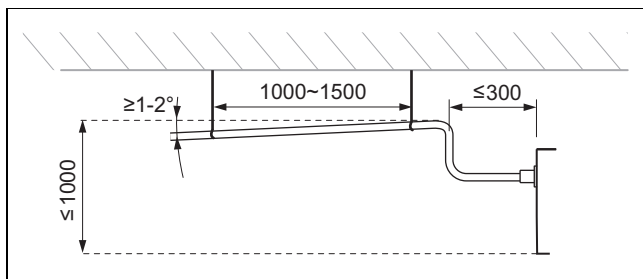


- ▶ Se se juntarem vários escoamentos, proceda como mostra a figura.

Se o tubo de saída de condensados for utilizado para várias unidades interiores, o tubo coletor deve estar 100 mm abaixo da abertura de escoamento de cada unidade interior. Para este fim, deve usar-se um tubo muito mais grosso.

- ▶ Monte o tubo sem dobras para que o fluxo de água não seja interrompido.
- ▶ Instale o tubo de saída de condensados de modo que a extremidade livre não fique perto de fontes de maus odores, para que estes não possam entrar na divisão.

### Ligação com tubo montante

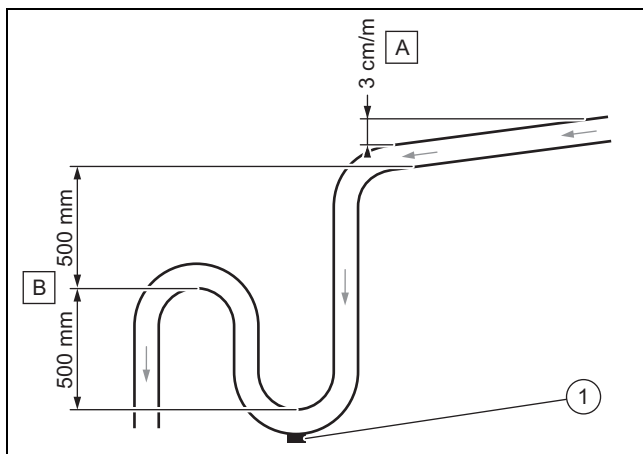


Preveja o trajeto do tubo de modo que seja o mais curto possível.

Instale o suporte do tubo considerando as distâncias e inclinações indicadas na figura.

### 5.2 Instalar o tubo de saída de condensados

- ▶ Respeite as distâncias e as inclinações, para que os condensados sejam escoados corretamente na saída do produto.



- ▶ Respeite a inclinação mínima (A), de modo a assegurar a descarga de condensados.
- ▶ Instale um sistema de descarga adequado (B), para evitar a formação de ruídos.
- ▶ Instale um tampão de esvaziamento (1) na base do coletor de condensados. Certifique-se de que o tampão pode ser desmontado facilmente.
- ▶ Posicione o tubo de descarga corretamente, de modo a que não existam tensões na conexão de descarga do produto.

### 5.3 Realizar um teste de estanqueidade

- ▶ Uma vez concluída a instalação elétrica, verifique se a descarga de condensados funciona corretamente e se está estanque.
- ▶ Verifique se a água escorre corretamente no tubo de descarga e observe as ligações para verificar se há pontos não estanques.
  - Se a unidade interior for instalada num edifício novo, este teste deve ser realizado antes do revestimento do teto.

### 5.4 Escoar o azoto da unidade interior

1. No lado posterior da unidade interior encontram-se dois tubos de cobre com extremidades em plástico. A extremidade mais larga é uma indicação da carga do azoto molecular na unidade. Se na extremidade estiver saliente um pequeno botão vermelho, significa que a unidade não está totalmente vazia.
2. Neste caso, prima a peça final do outro tubo com o diâmetro menor, para fazer sair todo o azoto da unidade.

## 6 Instalação elétrica

### 6.1 Instalação elétrica



#### Perigo!

#### Perigo de vida devido a choque elétrico

Se tocar em componentes condutores de tensão, existe perigo de vida devido a choque elétrico.

- ▶ Retire a ficha. Ou desligue a tensão do aparelho (dispositivo de separação com uma abertura de contacto mínima de 3 mm, p. ex. fusível ou interruptor de potência).
- ▶ Proteja contra rearme.
- ▶ Aguarde pelo menos 30 min. até que os condensadores tenham descarregado.
- ▶ Verifique se não existe tensão.
- ▶ Ligue a fase e a terra.
- ▶ Curto-circuite a fase e o condutor neutro.
- ▶ Cubra ou isole as peças adjacentes que se encontram sob tensão.

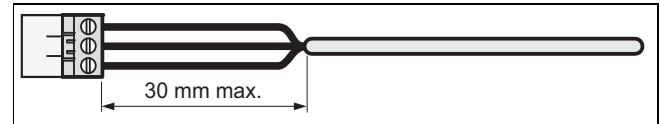
- ▶ A instalação elétrica só pode ser feita por um eletrotécnico.

### 6.2 Interromper a alimentação de corrente

- ▶ Interrompa a alimentação de corrente, antes de estabelecer as ligações elétricas.

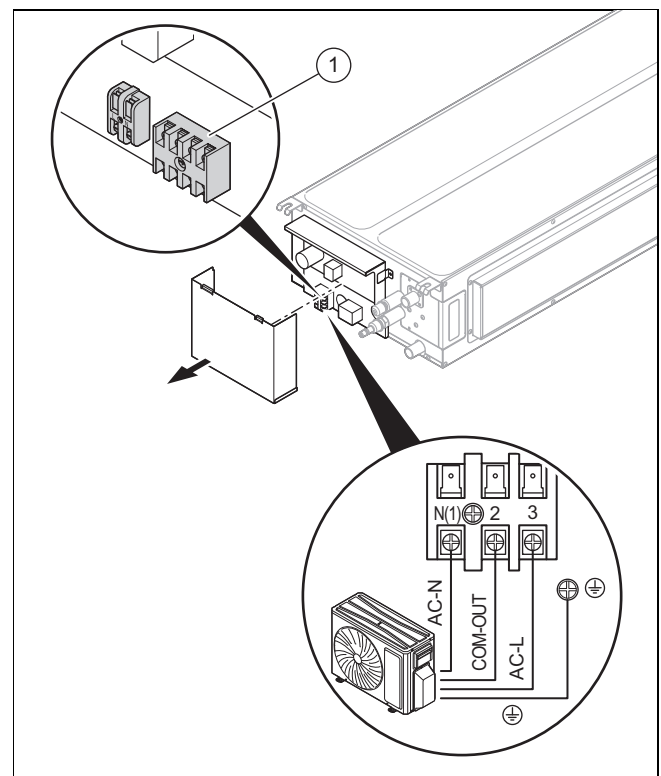
### 6.3 Cablagem

1. Utilize protetores de cabos.
2. Encurte o cabo de ligação conforme for necessário.



3. Para evitar curto-circuitos se um fio elétrico se soltar inadvertidamente, descarte o revestimento exterior dos cabos flexíveis apenas 30 mm, no máximo.
4. Certifique-se de que o isolamento dos condutores internos não é danificado durante o descarte do revestimento exterior.
5. Remova apenas o suficiente do isolamento dos fios internos, necessário para assegurar uma ligação estável e fiável.
6. Para evitar um curto-circuito devido ao desprendimento dos fios, coloque mangas de ligação nas pontas dos fios após o isolamento.
7. Verifique se todos os fios estão mecanicamente fixos nos terminais de encaixe da ficha. Se necessário, fixe-os novamente.
8. Use cabos deparados para alimentação de corrente e comunicação.
9. Para a comunicação, recomendam-se cabos blindados.
10. O cabo de comunicação tem de ter pelo menos 0,75 mm<sup>2</sup>.

### 6.4 Fazer a ligação elétrica da unidade interior



1. Ligação da unidade interior

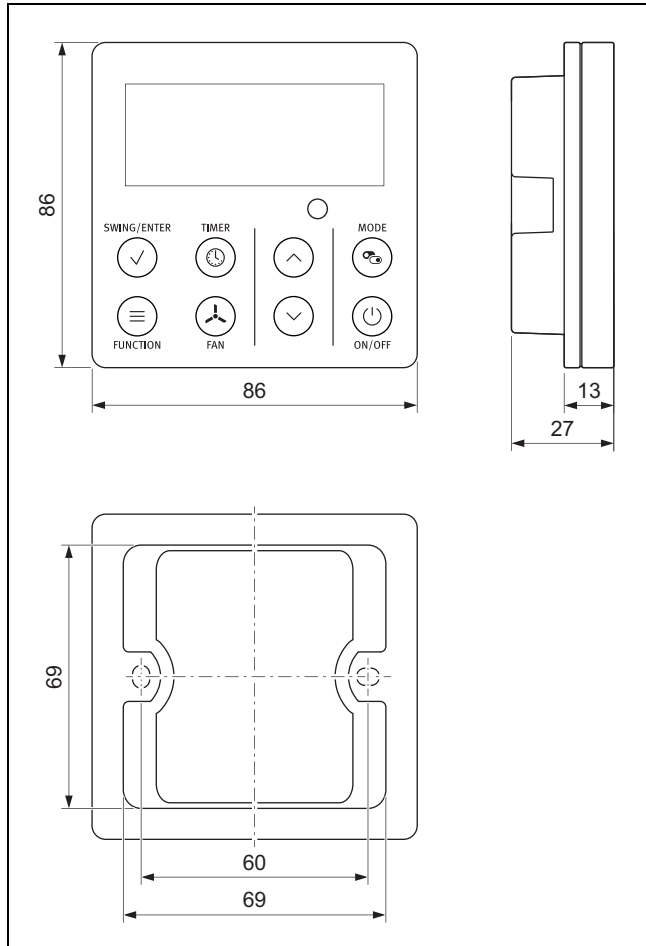
1. Solte os parafusos da tampa da caixa de distribuição e retire-a de seguida.



- Afrouxe os parafusos do bloco de terminais (2), introduza as extremidades do cabo de alimentação no bloco e aperte bem os parafusos.
- Afrouxe os parafusos do bloco de terminais (1), introduza as extremidades do cabo bifilar de par entrançado do regulador no bloco e aperte bem os parafusos.

## 6.5 Instalar o regulador ligado com fios

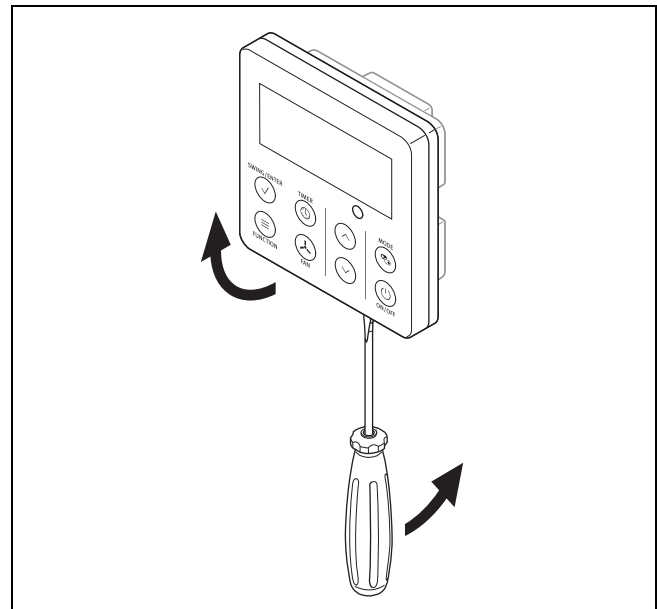
### 6.5.1 Dimensões do regulador com fios



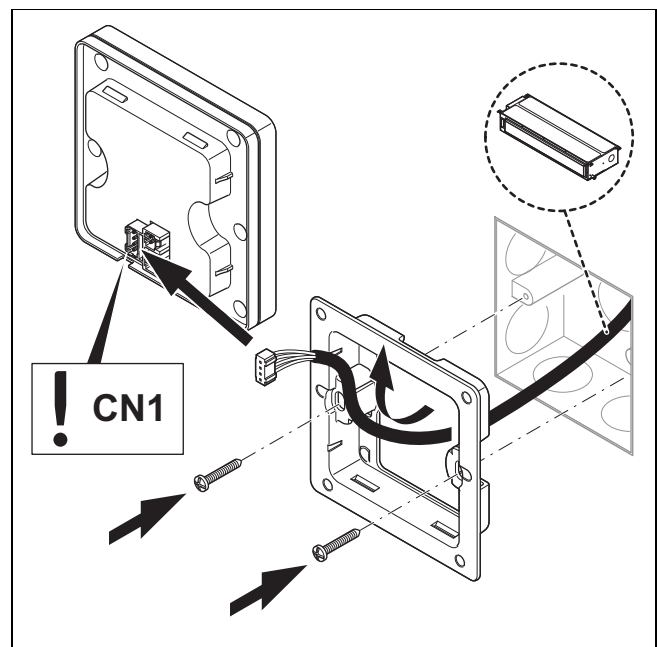
### 6.5.2 Instalar a estrutura de montagem

- Selecionar uma estrutura de montagem do regulador que seja compatível com as dimensões do regulador.
- Verifique se a estrutura de montagem é compatível com o regulador.
- Coloque a estrutura de montagem no compartimento onde está a unidade interior.

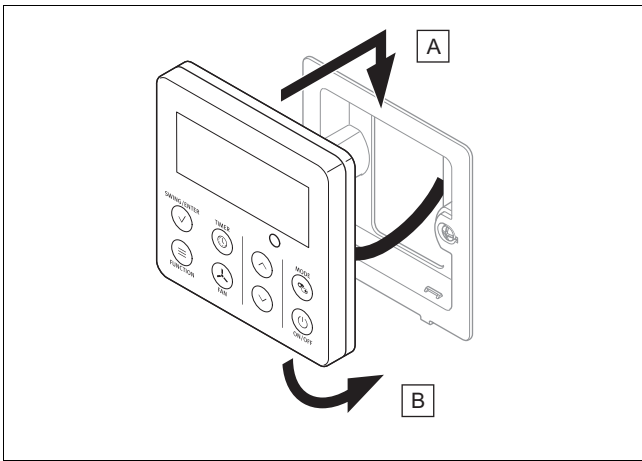
### 6.5.3 Instalar o regulador com fios



1. Abrir a estrutura do regulador pressionando as manilhas no lado interior, usando uma chave de fendas.

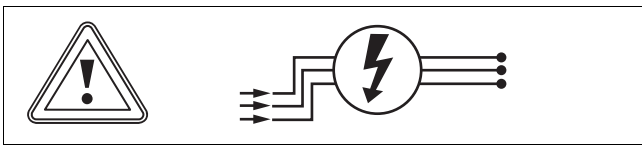


2. Puxar o cabo blindado bifilar de par entrançado para a parede a partir da abertura da instalação e passar pelo suporte do regulador.
3. Aparafusar o suporte do regulador à estrutura de montagem.
4. Ligar os dois fios ao regulador.



5. Ligar o regulador, introduzindo as manilhas no lado superior e inferior do suporte do regulador, segundo o exemplo mostrado nas figuras.

### 6.5.4 Restabelecer a alimentação de corrente



- ▶ Restabeleça a alimentação de corrente.

## 7 Entrega ao utilizador

- ▶ No fim da instalação mostre ao utilizador as posições e as funções dos dispositivos de segurança.
- ▶ Chame especialmente a atenção quanto a advertências de segurança que o utilizador tenha de respeitar.
- ▶ Informe o utilizador sobre a necessidade de solicitar uma manutenção ao aparelho de acordo com os intervalos estipulados.
- ▶ Se tiver mais do que uma unidade interior a funcionar, programe o mesmo modo de funcionamento (aquecer ou arrefecer). Caso contrário, ocorre um conflito dos modos de funcionamento e é exibida uma mensagem de erro nas unidades interiores.

## 8 Eliminação de falhas

### 8.1 Eliminação de falhas

Detetar e eliminar falhas (→ Anexo A)

Códigos da avaria (→ Anexo B)

### 8.2 Obter peças de substituição

Os componentes originais do produto também foram certificados pelo fabricante no âmbito do ensaio de conformidade. Se, durante a manutenção ou reparação, utilizar outras peças não certificadas ou homologadas, tal poderá fazer com que o produto deixe de estar de acordo com as normas em vigor, anulando a conformidade do produto.

Recomendamos vivamente a utilização de peças de substituição originais do fabricante, pois assim é garantido um funcionamento seguro e sem problemas do produto. Para obter informações sobre as peças de substituição originais disponíveis, utilize o endereço de contacto indicado na contracapa deste manual.

- ▶ Se precisar de peças de substituição durante a manutenção ou reparação, utilize exclusivamente peças de substituição homologadas para o produto.

## 9 Inspeção e manutenção

### 9.1 Respeitar os intervalos de inspeção e manutenção

- ▶ Mantenha os intervalos de manutenção e de inspeção mínimos. Em função dos resultados da inspeção, poderá ser necessária uma manutenção antecipada.

### 9.2 Manutenção do produto

#### Uma vez por mês

- ▶ Verifique se o filtro de ar está limpo.
  - Limpe o filtro com água ou com um aspirador.

#### Semestralmente

- ▶ Desmonte a envolvente do produto.
- ▶ Verifique se o permutador de calor está limpo.
- ▶ Remova todos os corpos estranhos da superfície de lamelas do permutador de calor, que possam impedir a circulação do ar.
- ▶ Remova o pó com um jato de ar comprimido.
- ▶ Lave-o e escove-o cuidadosamente com água e seque-o de seguida com um jato de ar comprimido.
- ▶ Certifique-se de que a descarga de condensados não fica obstruída, pois tal poderia prejudicar o escoamento correto da água.

## 10 Colocação fora de funcionamento definitiva

1. Esvazie o agente refrigerante.
2. Desmonte o produto.
3. Entregue ou deposite o produto, incluindo os componentes, para reciclagem.

## **11 Eliminar a embalagem**

- ▶ Elimine a embalagem corretamente.
- ▶ Respeite todas as normas relevantes.

## **12 Serviço de apoio ao cliente**

Pode encontrar os dados de contacto do nosso serviço a clientes em Country specifics.

## Anexo

### A Detetar e eliminar falhas

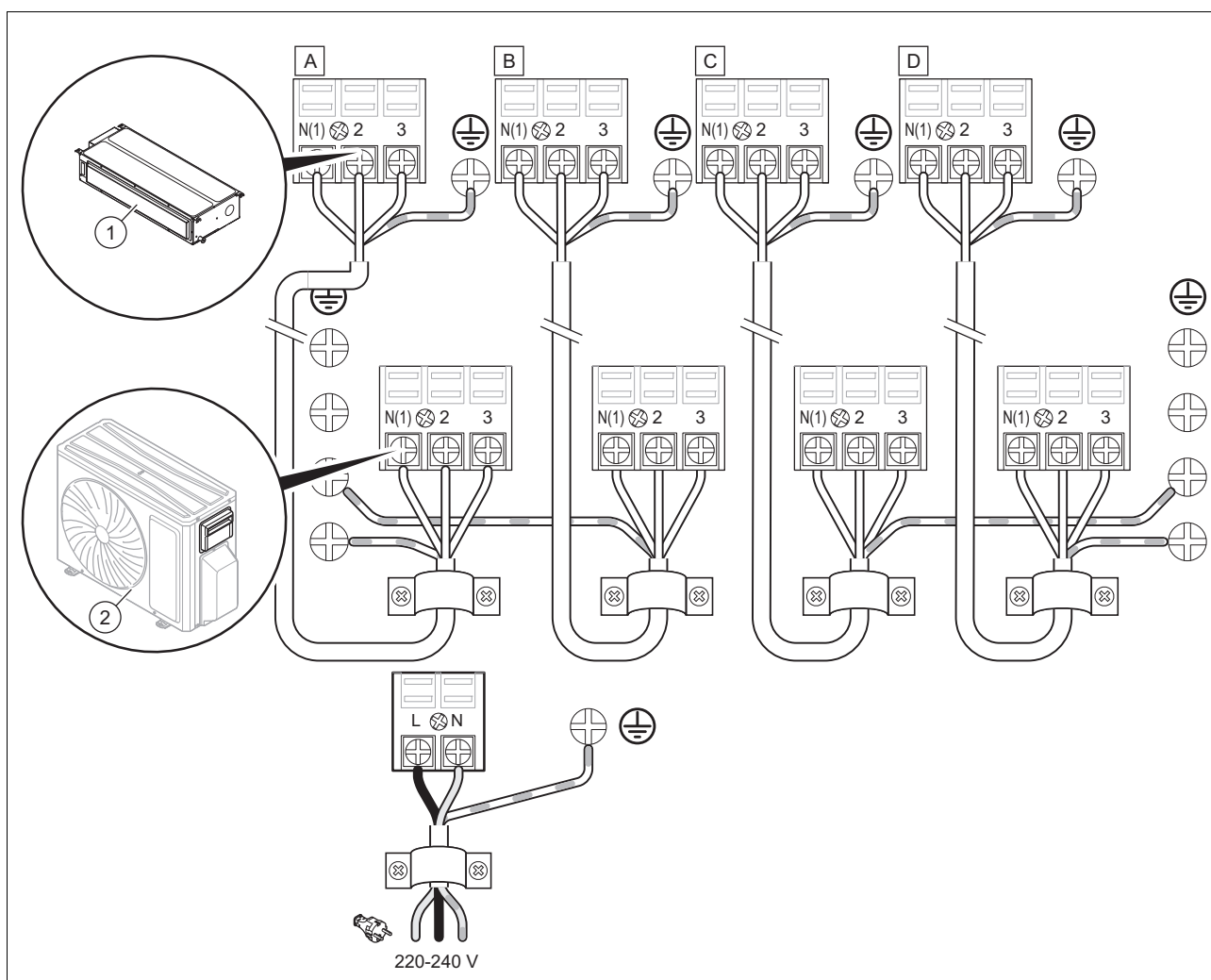
Falhas	Causas possíveis	Soluções
O mostrador não se acende depois de a unidade ser ligada e não é emitido qualquer sinal acústico quando as funções são acionadas.	A fonte de alimentação não está ligada ou a ligação da alimentação de corrente não está em ordem.	Verifique se existe alguma falha na alimentação de corrente. Em caso afirmativo, aguarde até que a alimentação de corrente seja restabelecida. Em caso negativo, verifique o circuito de alimentação de corrente e certifique-se de que a ficha de alimentação está corretamente ligada.
O interruptor de proteção da corrente de falha da residência dispara imediatamente após a ligação da unidade. Ocorre uma falha de corrente após a ligação da unidade.	A cablagem não está corretamente ligada ou encontra-se em mau estado, humidade no sistema elétrico. O interruptor de proteção de corrente de falha selecionado não é o correto.	Certifique-se de que a unidade está corretamente ligada à terra. Certifique-se de que a cablagem está corretamente ligada. Verifique a cablagem da unidade interior. Verifique se o isolamento do cabo de alimentação está danificado e, se necessário, substitua-o. Selecione um interruptor de proteção de corrente de falha adequado.
Após a ligação da unidade, a indicação de transmissão de sinal pisca com o acionamento das funções, mas não sucede nada.	Anomalia do comando à distância.	Substitua as pilhas do comando à distância. Repare ou substitua o comando à distância.
<b>ARREFECIMENTO OU AQUECIMENTO INSUFICIENTE</b>		
Controle a temperatura definida no comando à distância.	A temperatura definida não está correta.	Adapte a temperatura definida.
A potência do ventilador é muito reduzida.	A rotação do motor do ventilador da unidade interior é muito reduzida.	Defina a rotação do ventilador para o nível elevado ou médio.
Ruídos parasitas. Arrefecimento ou aquecimento insuficiente. Ventilação insuficiente.	O filtro da unidade interior está sujo ou obstruído.	Verifique se o filtro está sujo e, se necessário, limpe-o.
A unidade produz ar frio no modo de aquecimento.	Anomalia da válvula de transferência de 4 vias.	Entre em contacto com o serviço a clientes.
O disco horizontal não se consegue ajustar.	Anomalia do disco horizontal.	Entre em contacto com o serviço a clientes.
O motor do ventilador da unidade interior não funciona.	Anomalia do motor do ventilador da unidade interior.	Entre em contacto com o serviço a clientes.
O motor do ventilador da unidade exterior não funciona.	Anomalia do motor do ventilador da unidade exterior.	Entre em contacto com o serviço a clientes.
O compressor não funciona.	Anomalia do compressor. O compressor foi desligado pelo termóstato.	Entre em contacto com o serviço a clientes.
<b>SAI ÁGUA DO SISTEMA DE AR CONDICIONADO</b>		
Saída de água da unidade interior. Fuga de água na tubagem de descarga.	A tubagem de descarga está obstruída. A tubagem de descarga não tem inclinação suficiente. A tubagem de descarga tem defeito.	Remova os corpos estranhos da tubagem de descarga. Substitua a tubagem de descarga.
Saída de água das ligações dos tubos da unidade interior.	O isolamento dos tubos não está colocado corretamente.	Isole novamente os tubos e fixe-os corretamente.
<b>RUÍDOS ANORMAIS E VIBRAÇÕES NA UNIDADE</b>		
A água que flui é audível.	Ao ligar ou desligar a unidade ouvem-se ruídos anormais causados pelo fluxo de agente refrigerante.	Este fenómeno é normal. Os ruídos anormais deixam de ser audíveis após alguns minutos.
Da unidade interior saem ruídos anormais.	Corpos estranhos na unidade interior ou nos componentes a ela ligados.	Remova os corpos estranhos. Posicione corretamente todas as peças da unidade interior, aperte os parafusos e isole as áreas entre os componentes ligados.
Da unidade exterior saem ruídos anormais.	Corpos estranhos na unidade exterior ou nos componentes a ela ligados.	Remova os corpos estranhos. Posicione corretamente todas as peças da unidade exterior, aperte os parafusos e isole as áreas entre os componentes ligados.

## B Códigos da avaria

N.º	Designação da anomalia	Visor	Estado da instalação	Causas possíveis
		Código		
1	Circuito de corrente aberto/curto-circuito do sensor de temperatura ambiente	F1	No modo de arrefecimento e secagem, a unidade interior mantém-se em funcionamento, enquanto todos os outros consumidores param. Toda a instalação para	O sensor da temperatura ambiente não está ligado ao campo de comando AP1. O sensor de temperatura ambiente tem defeito.
2	Circuito de corrente aberto/curto-circuito do sensor de temperatura da bateria da unidade interior	F2	No modo de arrefecimento e secagem, a unidade interior mantém-se em funcionamento, enquanto todos os outros consumidores param. Toda a instalação para	O sensor da temperatura não está ligado à placa de circuito impresso AP1. O sensor de temperatura tem defeito
3	Anomalia na comunicação entre a unidade interior e a unidade exterior	E6	No modo de arrefecimento, o compressor para, enquanto o ventilador da unidade interior continua em funcionamento. Durante o modo de funcionamento, toda a instalação para.	Ver Detecção e eliminação de avarias.
4	Perda de agente refrigerante	F0	O mostrador indica F0 e toda a instalação para.	O sensor do evaporador da unidade interior não funciona corretamente. Verifique o nível de enchimento do agente refrigerante.
5	Proteção de água integral	E9	Interruptor de nível de água	Se o desligamento do interruptor do nível de água não for detetado durante 8 segundos, o sistema passa para a proteção de água integral. Desligue o produto e volte a ligá-lo para resolver a avaria.
6	O motor do ventilador (unidade interior) não funciona	H6	Toda a instalação para.	Mau contacto do borne de retorno do motor. Anomalia da placa de circuito impresso da unidade interior AP1. Anomalia do motor.
7	Avaria do sinal de nível zero da unidade interior	U8	O compressor, o ventilador externo e o ventilador interno param	A alimentação de corrente tem perturbações. A placa de circuito impresso da unidade interior tem defeito
8	Proteção da instalação contra pressão demasiado elevada	E1	No modo de arrefecimento e secagem, todos os consumidores ficam fora de funcionamento, com exceção do ventilador da unidade interior. Durante o modo de funcionamento, toda a instalação para.	Demasiado agente refrigerante (incluindo obstrução do permutador de calor com sujidade e más condições de radiação)
9	Proteção anticongelante da bateria da unidade interior	E2	Sem código de erro. É o código de estado do funcionamento.	
10	Proteção da instalação contra pressão demasiado baixa	E3	O mostrador indica E3 até o interruptor de baixa pressão interromper o funcionamento.	Proteção contra pressão demasiado baixa Proteção da instalação contra pressão demasiado baixa Proteção do compressor contra pressão demasiado baixa
11	Proteção contra temperaturas elevadas na saída do compressor	E4	No modo de arrefecimento e secagem, o compressor e o ventilador da unidade exterior param, enquanto o ventilador da unidade interior se mantém em funcionamento. Durante o modo de aquecimento, todos os consumidores param.	Ver resolução de erros (proteção da saída de ar, sobrecarga)
12	Proteção de sobrecarga de corrente	E5	No modo de arrefecimento e secagem, o compressor e o ventilador da unidade exterior param, enquanto o ventilador da unidade interior se mantém em funcionamento. Durante o modo de aquecimento, todos os consumidores param.	A alimentação de corrente está instável, as oscilações são demasiado grandes. A alimentação de corrente é insuficiente, a carga é demasiado alta.

N.º	Designação da anomalia	Visor	Estado da instalação	Causas possíveis
		Código		
13	Erro de conflito de modo	E7	A unidade interior é parada e exibe E7, enquanto que os outros aparelhos trabalham normalmente	O modo selecionado no aparelho distingue-se dos outros.
14	Anomalia do fio de ponte	C5	O comando à distância sem fios e as teclas funcionam, mas não executam o comando correspondente.	Sem fio de ponte na placa de circuito impresso. Fio de ponte colocado incorretamente. Fio de ponte danificado. Ligação incorreta da placa de circuito impresso.
15	Unidade interior e exterior incompatíveis	LP	A unidade interior e exterior não funcionam.	A unidade interior e exterior não são compatíveis.

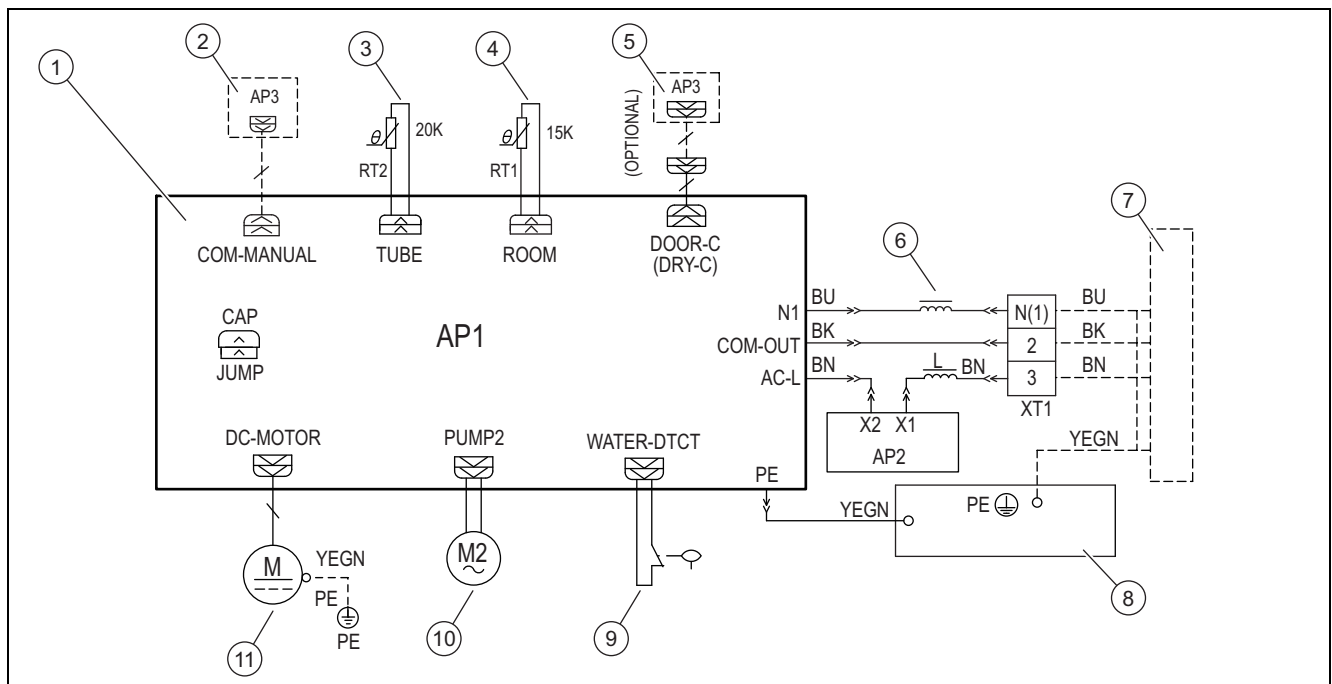
### C Esquema de conexões elétricas para a ligação da unidade exterior com a unidade interior.



1 Unidade(s) interior(es)

2 Unidade exterior

## D Esquema de conexões elétricas

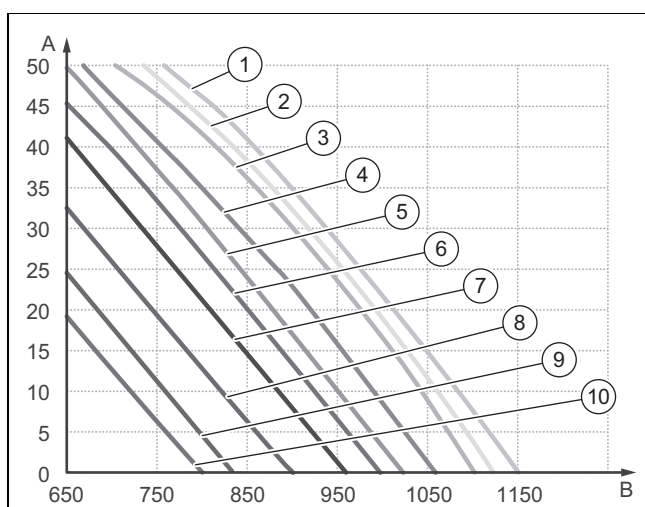


- |   |                                       |    |                                 |
|---|---------------------------------------|----|---------------------------------|
| 1 | Placa de circuito impresso            | 7  | Unidade exterior                |
| 2 | Regulador ligado com fio              | 8  | Caixa de distribuição           |
| 3 | Sensor de temperatura no tubo (20 K)  | 9  | Interruptor do nível do líquido |
| 4 | Sensor de temperatura ambiente (15 K) | 10 | Motor da bomba de água          |
| 5 | Opcional: Gate Control                | 11 | Motor do ventilador             |
| 6 | Magneto de anel                       |    |                                 |

### Abreviaturas

Abreviatura	Significado	Abreviatura	Significado	Abreviatura	Significado
WH	branco	VT	violeta	BK	preto
YE	amarelo	GN	verde	OG	laranja
RD	vermelho	BN	castanho		
YEGN	amarelo/verde	BU	azul		

## E Curvas de pressão estática do volume de ar



- |   |                  |   |     |
|---|------------------|---|-----|
| A | Pressão estática | 1 | S13 |
| B | Volume de ar     | 2 | S12 |

3	S11	7	S07
4	S10	8	S06
5	S09	9	S05
6	S08	10	S04



### Indicação

A pressão estática externa (ESP) pode ser alterada em 5 níveis usando o comando à distância.

O comando à distância permite alternar entre as velocidades turbo, H, M e L.

Seleção da pressão estática	Velocidade muito alta	Velocidade alta	Velocidade média-alta	Velocidade média	Velocidade média-baixa	Velocidade baixa	Velocidade muito baixa
P03	S09	S08	S07	S06	S05	S04	S03
P04	S10	S09	S08	S07	S06	S05	S04
P05	S11	S10	S09	S08	S07	S06	S05
P06	S12	S11	S10	S09	S08	S07	S06
P07	S13	S12	S11	S10	S09	S08	S07

## F Dados técnicos

### Dados técnicos - Generalidades

	VAM1-035 DNI
Alimentação de corrente	220-240 V~ / 50 Hz / monofásico
Alimentação de corrente de	Unidade exterior
Alimentação de corrente	220-240 V~ / 50 Hz / monofásico
Potência de arrefecimento	3 500 W
Potência de aquecimento	4 000 W
Caudal volúmico do ar	650/560/520/480/450/410/380 m³/h
Volume de desumidificação	1,4 l/h
Rotações do motor do ventilador no arrefecimento/aquecimento	1280/1200/1150/1100/1060/1020/980 RPM
Potência absorvida Motor do ventilador	50 W
Proteção Corrente	5 A
Nível de pressão acústica	39/37/36/35/34/33/32 db(A)
Nível de potência acústica	55/53/52/51/50/49/48 db(A)
Peso líquido	19 kg
Peso bruto	23 kg

### Dados técnicos - Tubos de ligação

	VAM1-035 DNI
Diâmetro externo do tubo de líquido	6,35 mm (1/4")
Diâmetro externo do tubo de gás quente	9,52 mm (3/8")
Diâmetro externo do tubo de drenagem	25 mm



## Índice remissivo

<b>A</b>	
Agente refrigerante R32 .....	193
<b>D</b>	
Disposições .....	194
Documentação .....	195
<b>E</b>	
Eletricidade .....	193
Eliminação, embalagem .....	203
Eliminar embalagem .....	203
<b>F</b>	
Ferramenta .....	194
Fogo .....	193
<b>M</b>	
Manutenção .....	202
Marcação CE .....	195
<b>P</b>	
Peças de substituição .....	202
Pendurar o produto no teto .....	198
<b>Q</b>	
Qualificação .....	192
<b>T</b>	
Técnico especializado .....	192
Tensão .....	193
Trabalhos de inspeção .....	202
Trabalhos de manutenção .....	202
Transporte .....	194

# Udhëzimi i instalimit dhe mirëmbajtjes

## Përmbajtja

<b>1</b>	<b>Siguria</b> .....	<b>211</b>
1.1	Udhëzime paralajmëruese për përdorimin .....	211
1.2	Udhëzime të përgjithshme për sigurinë .....	211
1.3	Rregullore (direktiva, ligje, norma).....	213
<b>2</b>	<b>Udhëzime për dokumentacionin</b> .....	<b>214</b>
2.1	Ndiqni dokumentet përkatëse .....	214
2.2	Ruani dokumentet.....	214
2.3	Vlefshmëria e udhëzimit .....	214
<b>3</b>	<b>Përshkrimi i produktit</b> .....	<b>214</b>
3.1	Ndërtimi i produktit.....	214
3.2	Skema e qarkut të ftohjes .....	214
3.3	Markimi CE .....	214
3.4	Informacione për lëndën ftohëse .....	215
3.5	Kufijtë e lejuar të temperaturës së punës .....	215
<b>4</b>	<b>Montimi i njësisë së brendshme</b> .....	<b>215</b>
4.1	Kontrolloni përmbajtjen e ambalazhit .....	215
4.2	Përmasat .....	215
4.3	Distancat minimale për instalimin .....	216
4.4	Kërkesat në vendin e montimit .....	216
4.5	Përdorni shabllonat e montimit .....	216
4.6	Varni produktin.....	216
4.7	Niveloni njësinë e brendshme horizontalisht .....	217
4.8	Ndryshimi i furnizimit me ajër .....	217
4.9	Lidhni tubat e lëndës ftohëse te njësia e brendshme .....	217
<b>5</b>	<b>Instalimi hidraulik</b> .....	<b>217</b>
5.1	Montoni tubacionin e lëndës së kondensuar .....	217
5.2	Montoni tubin e lëndës së kondensuar .....	218
5.3	Kryeni testin e hermeticitetit.....	218
5.4	Nxirreni nitrogjenin jashtë njësisë së brendshme .....	218
<b>6</b>	<b>Instalimi elektrik</b> .....	<b>219</b>
6.1	Instalimi elektrik .....	219
6.2	Ndërprerja e furnizimit me energji .....	219
6.3	Instalimet elektrike .....	219
6.4	Lidhni njësinë e brendshme me energjinë elektrike .....	219
6.5	Instaloni çelësin rregullues të lidhur me kabëll .....	220
<b>7</b>	<b>Dorëzimi tek përdoruesi</b> .....	<b>221</b>
<b>8</b>	<b>Zgjidhja e defektit</b> .....	<b>221</b>
8.1	Zgjidhja e defektit.....	221
8.2	Sigurimi i pjesëve të këmbimit .....	221
<b>9</b>	<b>Inspektimi dhe mirëmbajtja</b> .....	<b>221</b>
9.1	Respekttoni intervalet e inspektimit dhe kontrollit .....	221
9.2	Mirëmbajtja e produktit .....	221
<b>10</b>	<b>Nxjerrja jashtë pune në mënyrë të përhershme</b> .....	<b>221</b>
<b>11</b>	<b>Deponimi i paketimit</b> .....	<b>221</b>
<b>12</b>	<b>Shërbimi i klientit</b> .....	<b>221</b>

Shtojcë .....	222	
<b>A</b>	<b>Identifikimi dhe zgjidhja e defekteve</b> .....	<b>222</b>
<b>B</b>	<b>Kodet e defekteve</b> .....	<b>223</b>
<b>C</b>	<b>Skema elektrike për lidhjen e njësisë së jashtme me njësinë e brendshme</b> .....	<b>224</b>
<b>D</b>	<b>Skema elektrike</b> .....	<b>225</b>
<b>E</b>	<b>Kurba statike presioni të vëllimit të ajrit</b> .....	<b>225</b>
<b>F</b>	<b>Të dhënat teknike</b> .....	<b>226</b>
<b>Indeksi sipas alfabetit</b> .....	<b>227</b>	

# 1 Siguria

## 1.1 Udhëzime paralajmëruese për përdorimin

### Klasifikimi i udhëzimeve të paralajmërimeve lidhur me veprimet

Udhëzimet operacionale janë shkallëzuar si vijon me shenjat paralajmëruese dhe fjalët sinjalizuese lidhur me rrezikun e mundshëm:

### Shenja paralajmëruese dhe fjalë sinjalizuese



#### Rrezik!

Rrezik jete ose rrezik dëmsh të rënda në persona



#### Rrezik!

Rrezik për jetën si pasojë e goditjes elektrike



#### Paralajmërim!

Rrezik dëmsh të lehta në persona



#### Kujdes!

Rrezik dëmsh materiale ose dëmsh për mjedisin

## 1.2 Udhëzime të përgjithshme për sigurinë

### 1.2.1 Rrezik nga kushtet e pamjaftueshme

Punimet e mëposhtme duhet të kryhen vetëm nga teknikët profesionistë, të specializuar për këtë:

- Montimi
- Çmontimi
- Instalimi
- Vënia në punë
- Inspektimi dhe mirëmbajtja
- Riparimet
- Nxjerrja jashtë pune

► Veproni sipas gjendjes aktuale teknike.

### 1.2.2 Rrezik nga kualifikimi i pamjaftueshëm për lëndën ftohëse R32

Çdo veprimtari që kërkon hapjen e pajisjes, të qarku të lëndës ftohëse dhe komponentët e mbyllur, mund të bëhet vetëm nga persona profesionistë, të cilët kanë njohuri të karakteristikave dhe rreziqeve të lëndës ftohëse R32.

Për proceset e punës në qarkun e lëndës ftohëse, nevojiten njohuri specifike dhe në përputhje me ligjet lokale për lëndën ftohëse. Këtu hyjnë edhe njohuri specifike që lidhen

trajtimin e lëndës ftohëse, veglat përkatëse dhe pajimin e nevojshëm mbrojtës.

► Respektoni ligjet dhe normativat përkatëse vendore.

### 1.2.3 Rrezik për jetën nga zjarri ose shpërthimi, në rast magazinimi të gabuar

Produkti përmban lëndë ftohëse R32 të djegshme. Kur ka rrjedhje që kanë të bëjnë me një burim ndezës, ekziston rreziku i zjarrit dhe shpërthimit.

► Vendoseni pajisjen vetëm në dhoma pa burime të vazhdueshme ndezëse. Këto burime ndezëse janë, për shembull, flakë të hapura, një pajisje e ndezur me gaz ose një ngrohës elektrik.

### 1.2.4 Rrezik për jetën nga zjarri ose shpërthimi, në rast rrjedhjesh në qarkun e lëndës ftohëse

Produkti përmban lëndën ftohëse të djegshme R32. Nëse ka rrjedhje, lënda ftohëse që del jashtë, duke u përzier me ajrin, mund të krijojë një atmosferë të djegshme. Ka rrezik zjarri dhe shpërthimi. Në rast zjarri mund të krijohen lëndë teoksike ose korrozive si fluor karbonili, monoksid karboni ose fluor hidrogjeni.

- Nëse punoni në produktin e hapur, para fillimit dhe gjatë punës me një detektor rrjedhjesh gazi, sigurohuni që të mos ketë rrjedhje.
- Detektori i rrjedhjeve të gazit nuk duhet të jetë burim zjarri. Detektori i rrjedhjeve të gazit duhet të kalibrohet me lëndë ftohëse R32 dhe të konfigurohet me  $\leq 25\%$  të kufirit të poshtëm të shpërthimit.
- Kur dyshoni se mund të ketë rrjedhje, fikini të gjitha flakët e hapura në mjedis.
- Kur ka rrjedhje që duhet rregulluar me saldime, zbrazeni gjithë lëndën ftohëse nga sistemi, ose izoloheni (përmes një valvuli bllokimi) në një zonë të sistemit që ndodhet larg vendit ku ka rrjedhje.
- Mbajini gjithë burimet e zjarrit larg produktit. Burimet ndezëse, si pir shembull flakët e hapura, sipërfaqet e nxehta me temperaturë më shumë se  $550\text{ }^{\circ}\text{C}$ , pajisjet elektrike ose veglat që përbëjnë burim zjarri, shkarkesa statike.



### 1.2.5 Rrezik për jetën nga atmosfera mbytëse, në rast rrjedhjesh në qarkun e lëndës ftohëse

Produkti përmban lëndë ftohëse R32 të djegshme. Kur ka rrjedhje, lënda ftohëse që del jashtë mund të krijojë një atmosferë mbytëse. Ekziston rrezik mbytjeje.

- ▶ Kini parasysh se lënda ftohëse që rrjedh jashtë ka një dendësi më të lartë se ajri dhe mund të grumbullohet në tokë.
- ▶ Kini parasysh që lënda ftohëse është pa erë.
- ▶ Sigurohuni që lënda ftohëse të mos grumbullohet në ndonjë gropë.
- ▶ Sigurohuni që lënda ftohëse të mos hyjë në hapësirat apo në brendësi të godinave.
- ▶ Sigurohuni që lënda ftohëse të mos shkojë gabimisht në sistemin e kanalizimeve.

### 1.2.6 Rrezik për jetën nga zjarri ose shpërthimi gjatë heqjes së lëndës ftohëse

Produkti përmban lëndën ftohëse të djegshme R32. Lënda ftohëse, duke u përzier me ajrin, mund të krijojë një atmosferë të djegshme. Ka rrezik zjarri dhe shpërthimi. Në rast zjarri mund të krijohen lëndë teoksike ose korrozive si fluor karbonili, monoksid karboni ose fluor hidrogjeni.

- ▶ Punoni në produkt vetëm nëse jeni specialist në manovrimin e lëndës ftohëse R32.
- ▶ Vishni pajime mbrojtëse personale dhe mbani me vete një fikës zjarri.
- ▶ Përdorni vetëm vegla dhe pajisje të lejuara për lëndën ftohëse R32 dhe në gjendje të mirë.
- ▶ Sigurohuni që të mos ketë ajër në lëndën ftohëse, në veglat ose pajisjet me lëndë ftohëse ose në shishen e lëndës ftohëse.
- ▶ Lënda ftohëse nuk duhet të pompohet me ndihmën e kompresorit në njësinë e jashtme, veçanërisht procesi pump-down nuk duhet të kryhet.

### 1.2.7 Rrezik për jetën nga zjarri

Në këtë produkt vendoset një lëndë ftohëse me djegshmëri të ulët (Grupi i sigurisë A2).

- ▶ Mos përdorni asnjë flakë të zbuluar në afërsi të produktit.

- ▶ Mos përdorni lëndë të ndezshme, veçanërisht asnjë spërkatës ose gaze të tjerë ndezës në afërsi të produktit.

### 1.2.8 Rrezik për jetën si pasojë e goditjes elektrike

Kur prekni komponentët me tension, ka rrezik goditjeje elektrike.

Përpara se të punoni në produkt:

- ▶ Vendoseni produktin pa tension, duke fikur gjithë furnizimet me energji në gjithë polet (separator elektrik me hapësirë kontakti minimalisht 3 mm, p. sh. siguresa ose çelësi mbrojtës i tubacionit).
- ▶ Siguroni që të mos rindizet.
- ▶ Kontrolloni që të mos ketë tension.

### 1.2.9 Rrezik për jetën si pasojë e goditjes elektrike

Kur prekni komponentët me tension, ka rrezik goditjeje elektrike.

Përpara se të punoni në produkt:

- ▶ Kalojeni produktin pa tension, duke fikur gjithë polet e furnizimit me energji (separatorin elektrik të kategorisë së mbitionit III për ndarje të plotë, p. sh. siguresën ose çelësin mbrojtës të tubacionit).
- ▶ Siguroni që të mos rindizet.
- ▶ Prisni minimalisht 30 min., derisa të jenë ngarkuar kondensatorët.
- ▶ Kontrolloni që të mos ketë tension.

### 1.2.10 Rrezik djegieje ose përvëlimi nga pjesët e nxehta


- ▶ Punoni me pjesët vetëm pasi këto të jenë ftohur.

### 1.2.11 Rrezik dëmi mjedisor si pasojë e lëndës ftohëse që del jashtë

Ky produkt përmban lëndë ftohëse R32. Lënda ftohëse nuk duhet të dalë në atmosferë. R32 është një gaz i serrës i zbuluar nga protokoli i Kyoto-s me GWP 675 (GWP = Global Warming Potential). Nëse del në atmosferë, vepron 675 herë më fuqishëm sesa gazi natyral i serrës CO<sub>2</sub>.

Lënda ftohëse që gjendet në produkt duhet që para mënjanimit të produktit në tërësi të nxirret në një enë të përshtatshme, që





pastaj sipas rregullores të riciklohet ose të mënjanohet.

- ▶ Kujdesuni, që proceset për pajisjet mbrojtëse, për instalimin, mirëmbajtjen apo ndërhyrje të caktuara në qarkun e lëndës ftohëse në qarkun e lëndës ftohëse të kryhen vetëm nga një teknik i certifikuar.
- ▶ Lënda ftohëse që gjendet në produkt të riciklohet ose mënjanohet sipas rregullores vetëm nga një mjeshër i certifikuar profesional.

#### **1.2.12 Rrezik plagosjeje si pasojë e peshës së lartë të produktit**

- ▶ Transportojeni produktin me të paktën dy persona.

#### **1.2.13 Rrezik i një dëmi material si pasojë e përdorimit të veglave të papërshtatshme**

- ▶ Përdorni një vegël të posaçme.

#### **1.2.14 Rrezik plagosjeje gjatë vendosjes së veshjes së produktit.**

Gjatë vendosjes së veshjes së produktit ekziston një rrezik i lartë i prerjes me skajet e mprehta.

- ▶ Vishni dorashka mbrojtëse, për të mos u prerë.

#### **1.2.15 Rrezik djegieje ose ngrirjeje nga lënda ftohëse**

Gjatë manovrimit me lëndën ftohëse, ekziston rreziku i djegieve dhe ngrirjes.

- ▶ Përpara punimeve, vishni gjithmonë dorashka.

### **1.3 Rregullore (direktiva, ligje, norma)**

- ▶ Respektoni rregulloret, normat, direktivat, aktet dhe ligjet kombëtare.

## 2 Udhëzime për dokumentacionin

### 2.1 Ndiqni dokumentet përkatëse

- Ndiqni patjetër të gjithë udhëzimet e përdorimit dhe instalimit, komponentët e impiantit janë bashkëngjitur.

### 2.2 Ruani dokumentet

- Dorëzojani këtë manual si dhe gjithë dokumentet e aplikueshëm përdoruesit të impiantit.

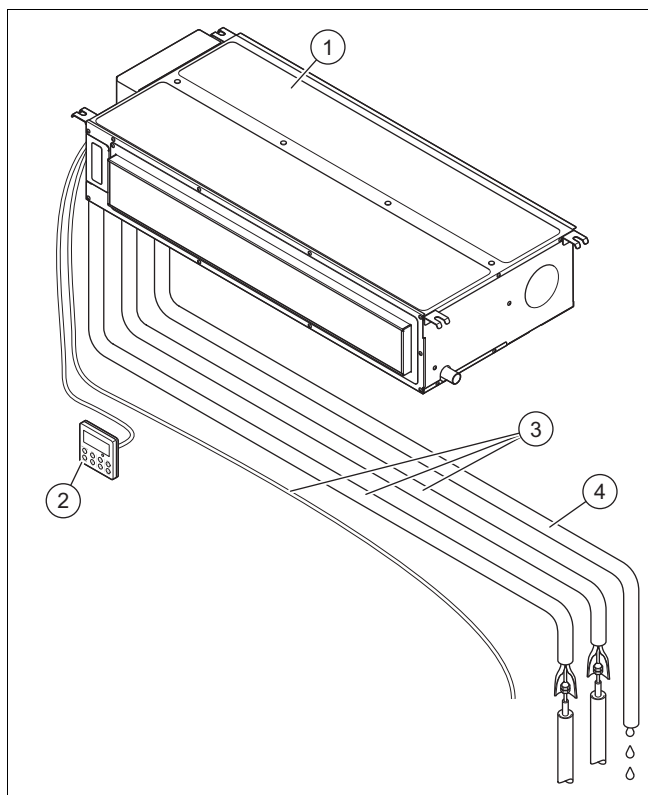
### 2.3 Vlefshmëria e udhëzimit

Ky manual vlen vetëm për këtë produkt:

- Njësia e brendshme VAM1-035 DNI: 8000010715

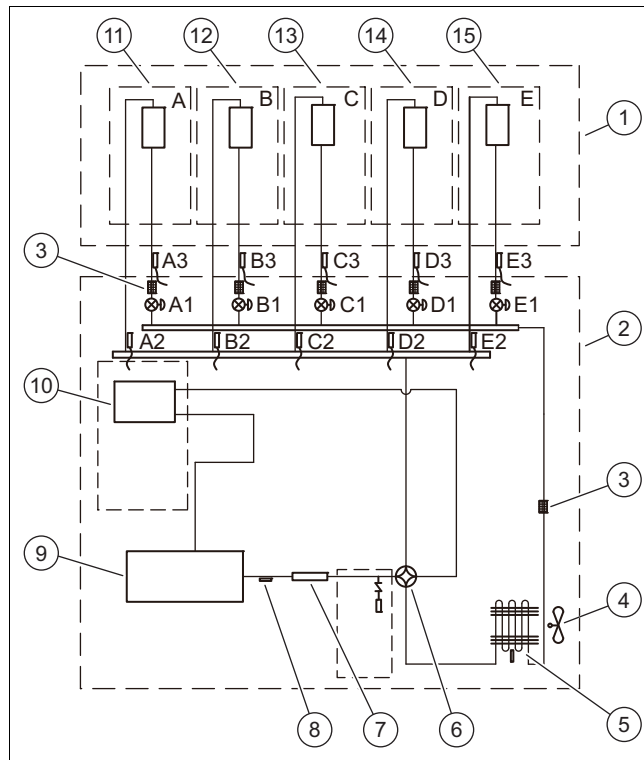
## 3 Përshkrimi i produktit

### 3.1 Ndërtimi i produktit



- |                       |  |
|-----------------------|--|
| 1 Njësia e brendshme  | 3 Tubacionet dhe kabli lidhës              |
| 2 Komandimi me kabëll | 4 Kabli i kullimit për lëndën e kondensuar |

### 3.2 Skema e qarkut të ftohjes



- |                                    |   |
|------------------------------------|---|
| 1 Njësia e brendshme               | 14 Këmbyesi i nxehtësisë D                                  |
| 2 Njësia e jashtme                 | 15 Këmbyesi i nxehtësisë E                                  |
| 3 Filtri                           | A1, Valvula ekspanduese elektronike                         |
| 4 Ventilatori                      | B1, C1, D1, E1  |
| 5 Këmbyesi i nxehtësisë            | A2, Sensori i temperaturës të tubacionit të gazit të nxehtë |
| 6 Valvula me 4-dalje               | C2, D2, E2  |
| 7 Zhurmëmbytësi                    | A3, Sensori i temperaturës së tubacionit të lëngut A        |
| 8 Sensori i temperaturës së daljes | B3, C3, D3, E3  |
| 9 Kompresori inverter              |   |
| 10 Separatori i gazit-lëngut       |   |
| 11 Këmbyesi i nxehtësisë A         |   |
| 12 Këmbyesi i nxehtësisë B         |   |
| 13 Këmbyesi i nxehtësisë C         |   |

### 3.3 Markimi CE



Me markimin CE dokumentohet se produktet përmbushin kriteret bazë të gjitha direktivave në fuqi sipas Deklaratës së Konformitetit.

Deklarata e konformitetit mund të kërkohet nga prodhuesi.

### 3.4 Informacione për lëndën ftohëse

#### 3.4.1 Informacione për mbrojtjen e mjedisit



##### Udhëzim

Kjo njësi përmban gaze serash me fluor.

Mirëmbajtja dhe mënjanimi mund të bëhet vetëm nga personel i kualifikuar. Të gjithë instaluesit që kryejnë punime në sistemet e ftohjes, duhet të zotërojnë ekspertizën e nevojshme dhe certifikimin e posaçëm nga organizatat përkatëse të kësaj fushe, të lëshuar në secilin vend. Nëse është i nevojshëm edhe një teknik tjetër për riparimin e një impianti, ky i fundit duhet të kontrollohet nga personi që është i kualifikuar për trajtimin e lëndës ftohëse që merr flakë.

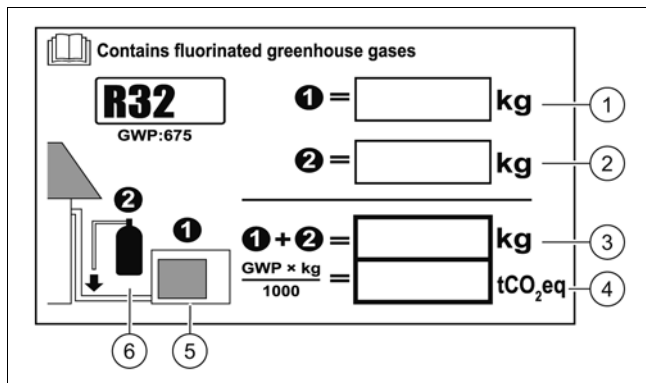
Lënda ftohëse R32, GWP=675.

#### Mbushje shtesë me lëndë ftohëse

Në përputhje me dekretin (BE) Nr. 517/2014 në bashkëveprim me gazet e caktuara të serave me fluor, për mbushjet shtesë të lëndës ftohëse, sa mposhtë janë masat e detyrueshme:

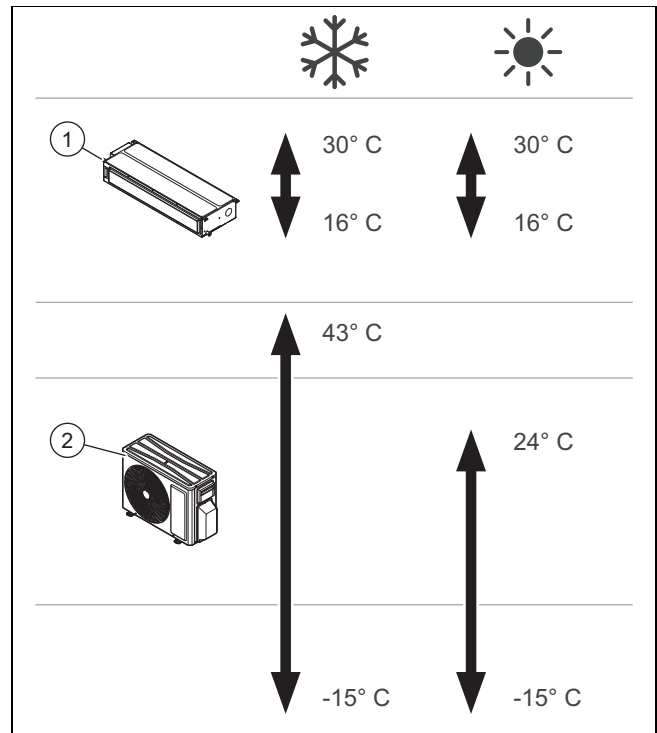
- Plotësoni etiketën bashkëngjitur njësisë dhe vendosni sasinë e mbushjes së lëndës ftohëse nga fabrika (shihni pllakëzën e llojit të produktit), sasinë e mbushjes shtesë të lëndës ftohëse si dhe sasinë totale të mbushjes.

#### 3.4.2 Mbusheni etiketën deri në nivelin e lëndës ftohëse



- |   |  |   |   |
|---|--|---|---|
| 1 | Mbushja me lëndë ftohëse nga fabrika e njësisë: shihni pllakëzën e llojit të produktit të njësisë. | 4 | Emetimet e gazeve me efekt serrë të sasisë totale të gazit ftohës, të shprehura si tonë CO <sub>2</sub> -ekuivalent (të rumbullakosura në 2 shifra pas presjes dhjetore). |
| 2 | Sasitë shtesë të mbushjes me lëndë ftohëse (të rimbushura në vend).                                | 5 | Njësia e jashtme.   |
| 3 | Sasia totale e mbushjes me lëndë ftohëse.  | 6 | Shishja e lëndës ftohëse dhe çelësi për mbushjen.   |

### 3.5 Kufijtë e lejuar të temperaturës së punës



Kjo pajisje është ndërtuar për përdorimin në ilustrimin e fashave të paraqitura të temperaturës.

Rendimenti i punës së njësisë së brendshme (1) ndryshon sipas fashave të temperaturës, në të cilat punon njësia e jashtme (2).

## 4 Montimi i njësisë së brendshme

Të gjitha përmasat nëpër figura jepen në milimetra (mm).

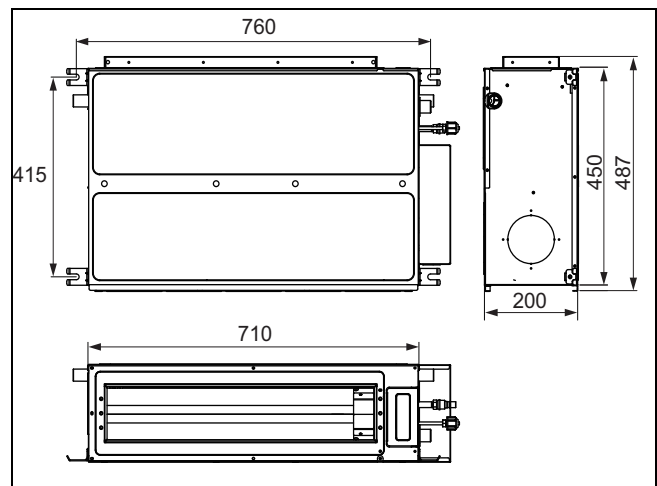
### 4.1 Kontrolloni përmbajtjen e ambalazhit

- Kontrolloni materialin e marrë në dorëzim.

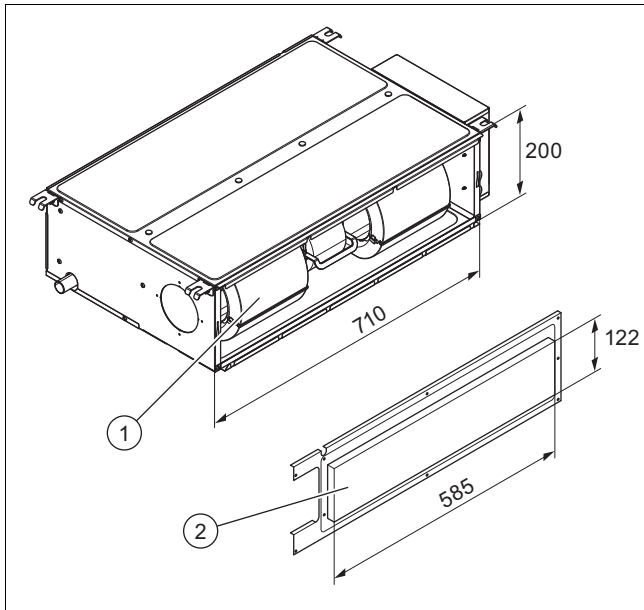
Numri	Përshkrimi
1	Njësia e brendshme

### 4.2 Përmasat

#### 4.2.1 Përmasat e njësisë së brendshme



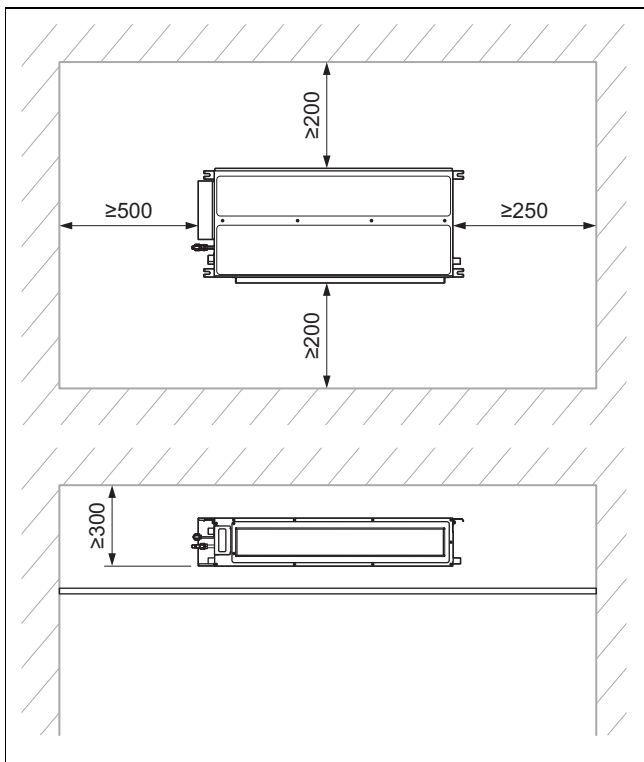
#### 4.2.1.1 Përmasat e zgavrave të hyrjes dhe të daljes së ajrit



1 Hyrja e ajrit

2 Dalja e ajrit

#### 4.3 Distancat minimale për instalimin



- ▶ Instaloni dhe pozicionojeni produktin sipas rregullit dhe respektoni distancat minimale të paraqitura në planimetri.

#### 4.4 Kërkesat në vendin e montimit

- ▶ Zgjidhni një vend montimi që mund të mbajë njësinë e brendshme.
- ▶ Mos e montoni produktin në një vend me pluhur, për të shmangur papastërti në filtrin e ajrit.
- ▶ Montojeni njësinë e brendshme në një vend ku hyrja dhe dalja e ajrit të mos bllokohet dot.
- ▶ Montojeni njësinë e brendshme në mënyrë të tillë që lënda e kondensuar të mund të hyjë lehtësisht në tubacionin e lëndës së kondensuar.
- ▶ Mos e montoni njësinë e brendshme në afërsi të burimeve të nxehtësisë, gazeve apo avujve që marrin flakë ose atyre shpërthyes.
- ▶ Montoni njësinë e brendshme dhe kabllin lidhës elektrik me të paktën 1 m distancë nga pajisjet televizive dhe radiofonike, për të shmangur interferencat dhe zhurmën.
- ▶ Planifikoni vend të mjaftueshëm për mirëmbajtjen, shihni distancat minimale.
- ▶ Respektoni standardet kombëtare dhe rregulloret vendore.

#### 4.5 Përdorni shabllonat e montimit

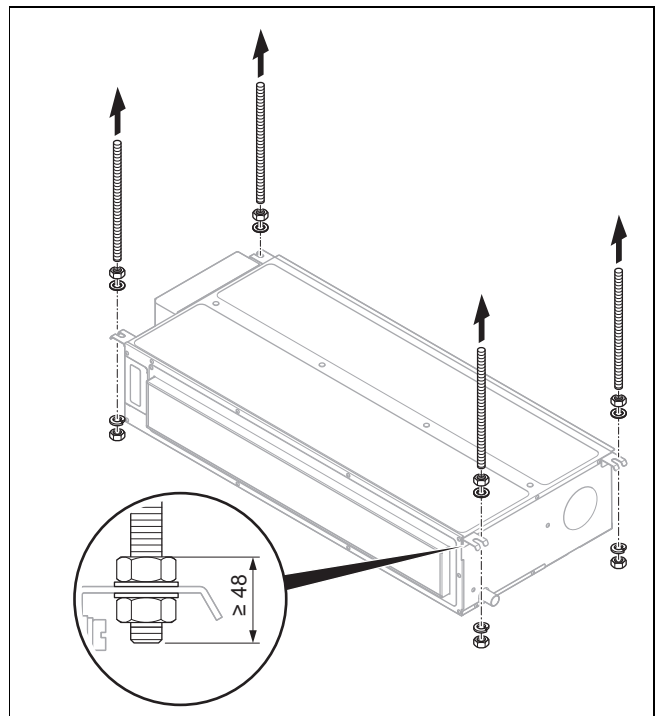
- ▶ Përdorni shabllonin e montimit, për të përcaktuar vendin ku duhet të shponi vrimat dhe çarjet.

#### 4.6 Varni produktin

1. Mos e instaloni produktin në një vend me pluhur, për të shmangur papastërti në filtrin e ajrit.
2. Kontrolloni nëse tavani është mjaftueshëm i qëndrueshëm, për të mbajtur peshën e produktit.
3. Respektoni peshën totale të produktit.

**Kushiti:** Kapaciteti mbajtës i sipërfaqes mbajtëse nuk është i mjaftueshëm

- ▶ Kujdesuni nga ana ndërtimore për një varëse me aftësi për të mbajtur.

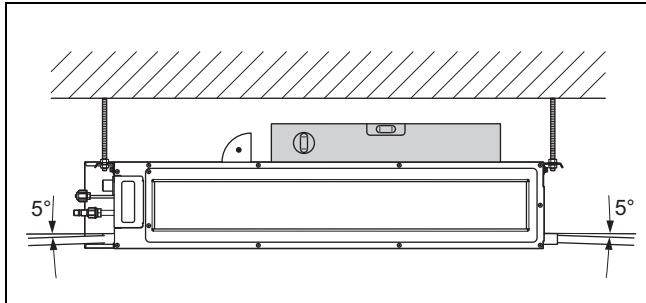


4. Përdorni litarin ankorues (nga ndërtuesi) për montimin në tavan si dhe dadot bashkëngjitur me rondelet e bazamentit.



5. Shënoni 4 pikat fiksuese sipas shabllonit të montimit në tavanin mbajtës.
  - Bëni kujdes që tubi i shkarkimit të ujit të kondensuar të ketë një pjerrësi të lehtë, në mënyrë që uji i kondensuar të mund të shkarkohet lirisht.
6. Shpioni vrima për litarët ankorues (nga ndërtuesi).
7. Futini litarët ankorues në vrimat e shpuara.
8. Futini litarët ankorues në folenë e njësisë së brendshme dhe shtrëngoni dadot.

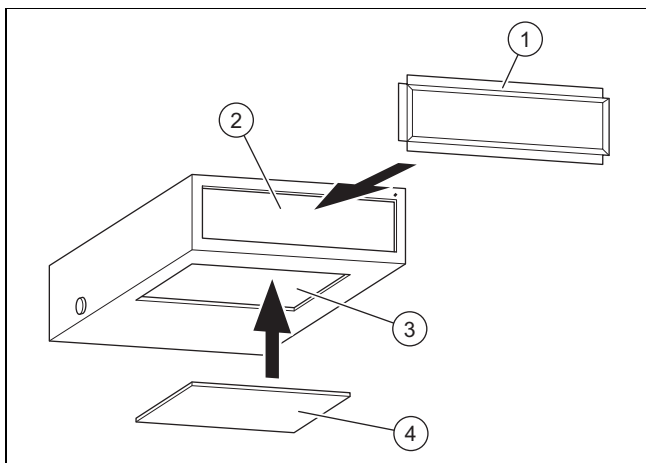
#### 4.7 Niveloni njësinë e brendshme horizontalisht



- ▶ Pas montimit, niveloheni njësinë e brendshme horizontalisht me një nivelues me ujë.
  - horizontalisht nga përpara mbrapa.
  - anuar majtas ose djathtas me 5 %, sipas drejtimit të shkarkimit të lëndës së kondensuar.

#### 4.8 Ndryshimi i furnizimit me ajër

Njësia e brendshme është pajisur që në fabrikë me një furnizues të pasmë me ajër.



- |                             |                               |
|-----------------------------|-------------------------------|
| 1 Ngrohësi i kornizës       | 3 Furnizimi i poshtëm me ajër |
| 2 Furnizimi i pasmë me ajër | 4 Kapaku                      |

- ▶ Kur furnizimi i ajrit bëhet nga poshtë, hiqeni kapakun (4) të furnizuesit të poshtëm me ajër (3).



#### Udhëzim

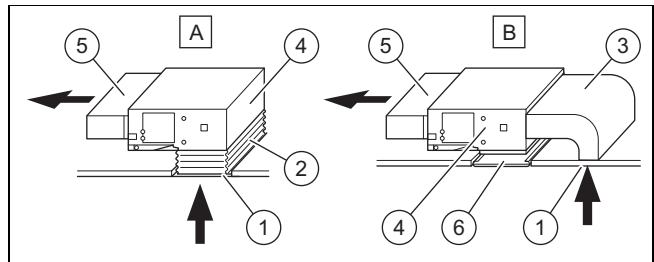
Në furnizuesin me ajër nga poshtë do të prodhohet më shumë zhurmë sesa në furnizuesin e pasmë me ajër, ndaj ju rekomandojmë të instaloni një zhurmëmbytës dhe një kuti terminale për të minimizuar zhurmën.

- ▶ Montoni kornizën drejtkëndore të lidhjes (1).

- ▶ Mbyllni furnizuesin e pasmë me ajër (2) me kapakun e hequr më parë.

#### Variantet e instalimit

- ▶ Mënyra e instalimit lidhet me kushtet aktuale strukturore si dhe standardet e sigurisë dhe të mirëmbajtjes.



- |                               |                             |
|-------------------------------|-----------------------------|
| A, B Variantet e instalimit   | 3 Furnizimi i pasmë me ajër |
| 1 Furnizimi i poshtëm me ajër | 4 Njësia e brendshme        |
| 2 Hundëzat e kanavacës        | 5 Dalja e ajrit             |
|                               | 6 Rrjeta e hyrjes           |

- ▶ Lidhjeni njësinë e brendshme dhe furnizuesin e poshtëm me ajër (1) me një kanal ajri.
  - Rekomandohet përdorimi i një hundëze kanavace (2), për të lehtësuar montimin dhe për të shmangur zhvillimin e zhurmës në procesin e mëvonshëm.

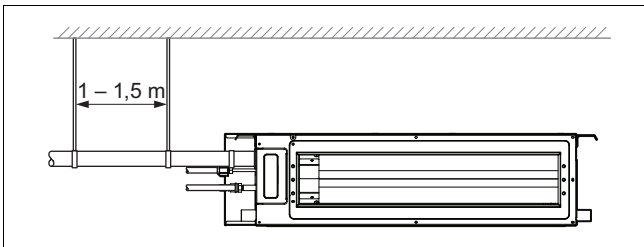
#### 4.9 Lidhni tubat e lëndës ftohëse te njësia e brendshme

1. Hiqni tapat mbyllëse në linjën e tubave.
2. Kur qendërzoni tubin në lidhjen e njësisë së brendshme, shtrëngoni kundra-dadon me gishta.
3. Kur lidhni ose lironi linjën e tubave me njësinë, përdorin gjithmonë një çelës fiso dhe çelës dinamometrik.
4. Kur e lidhni, vendosni vajin e lëndës ftohëse në pjesën e brendshme dhe të jashtme të kundra-dados.
5. Shtrëngoni kundra-dadon me gishta dhe më pas përdorni çelësin fiso.
6. Kontrolloni nëse lidhjet e tubave kanë rrjedhje.
7. Vendoseni sërish izolimin e nxehtësisë në tubacionet e lëngut dhe gazit.

## 5 Instalimi hidraulik

### 5.1 Montoni tubacionin e lëndës së kondensuar

- ▶ Montoni tubacionin e lëndës së kondensuar me një kënd të pjerrët nga 5 deri në 10°, për garantimin e shkarkimit.
- ▶ Izoloni tubin e kullimit të lëndës së kondensuar me një izolues nxehtësie, për të shmangur formimin e lëndës së kondensuar jashtë.
- ▶ Kur tubacioni i lëndës së kondensuar lidhet në pajisjen e brendshme, bëni kujdes që të mos ushtroni presion shumë të madh në tubacionin e lëndës së kondensuar në anën e njësisë së brendshme.
- ▶ Fiksojeni tubacionin e lëndës së kondensuar sa më afër njësisë së brendshme.
- ▶ Ju mund të përdorni një tub shumëpërdorimësh PVC të fortë si tubacion shkarkimi. Futeni fundin e tubacionit PVC në shkarkim.



Diametri i tubit të shkarkimit nuk duhet të jetë më i vogël se diametri i tubacionit të lëndës ftohëse (diametri 3/8", trashësia e murit min. 1,5 mm).

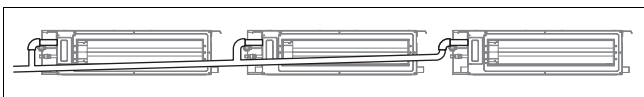
Elementi lidhës i tubit duhet të jetë sa më i shkurtër dhe pjerrësia duhet të jetë të paktën 5 dhe 10°, për të garantuar shkarkimin pa pengesa të lëndës së kondensuar.

Për të garantuar shkarkimin pa pengesa të lëndës së kondensuar, nuk duhet të ketë asnjë ngjitje tjetër përgjatë tubacionit.

Midis montimeve duhet të ketë një distancë prej 1-1,5 m, për të shmangur përkuljen e zorrës së shkarkimit.

- ▶ Nëse nuk ka pjerrësi të mjaftueshme, instaloni një tub thithës.
- ▶ Për të shmangur formimin e lëndës së kondensuar, izoloni tubacionin e lëndës së kondensuar me material të përshtatshëm.

#### Lidhja e disa njësive të brendshme

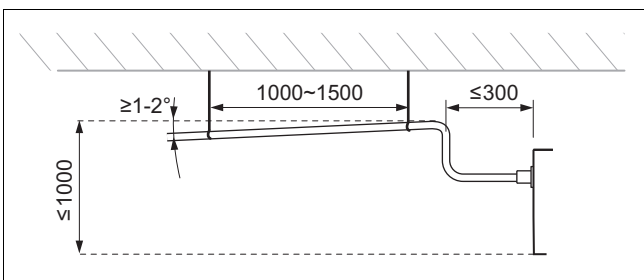


- ▶ Nëse ka disa shkarkime, veproni sipas figurës.

Nëse tubacioni i lëndës së kondensuar përdoret për disa njësi të brendshme, tubi mbledhës duhet të jetë 100 mm më i thellë se zgavra e shkarkimit të secilës njësi të brendshme. Për këtë qëllim duhet të përdoret një tub shumë më i trashë.

- ▶ Montoni linjën e tubave pa e palosur, në mënyrë që fluksi i ujit të mos ndërpritet.
- ▶ Instalojeni tubacionin e ujit të kondensuar, në mënyrë të tillë që skaji i lirë të mos jetë afër burimeve të erërave të këqija, për të shmangur futjen e tyre në dhomë.

#### Lidhja me tubin ngritës

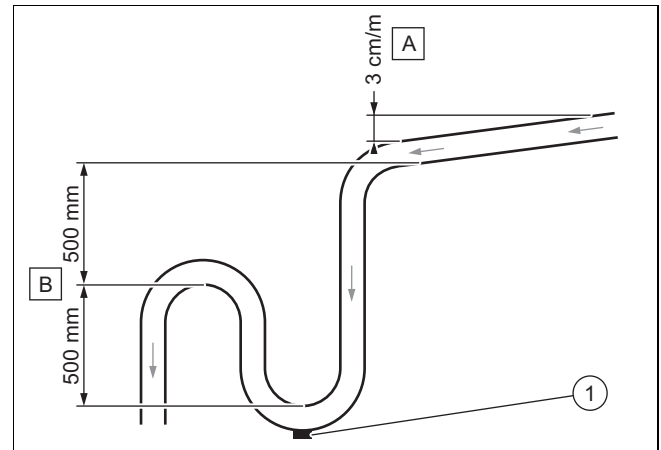


Planifikoni rrugëzimin e tubacionit në mënyrë që tubacioni të jetë sa më i shkurtër.

Lidhni mbajtësin e tubacionit duke respektuar distancat dhe pjerrësitë e dhëna në figura.

## 5.2 Montoni tubin e lëndës së kondensuar

- ▶ Ruani distancat dhe pjerrësitë, në mënyrë që lënda e kondensuar të shkarkohet si duhet në vrimën e shkarkimit.



- ▶ Ruani pjerrësitë minimale (A), për të garantuar shkarkimin e lëndës së kondensuar.
- ▶ Instaloni një sistem të përshtatshëm shkarkimi (B), për të parandaluar formimin e erërave.
- ▶ Lidhni një spinë boshatisjeje (1) në dyshtemenë ku bie uji i kondensuar. Sigurohuni që spina të mund të çmontohet shpejt.
- ▶ Pozicionojeni si duhet tubin e shkarkimit, në mënyrë që të mos krijohen tensionime në lidhjet e shkarkimit të produktit.

## 5.3 Kryeni testin e hermeticitetit

- ▶ Pasi të jetë kryer instalimi elektrik, testoni shkarkimin e lëndës së kondensuar nëse shkarkimi dhe hermeticiteti janë në rregull.
- ▶ Kontrolloni nëse uji rrjedh si duhet në tubin e shkarkimit dhe vëzhgoni lidhjet për të kuptuar nëse ka vende me rrjedhje.
  - Nëse njësia e brendshme të instalohet në një konstruksion të ri, rekomandohet ta kryeni këtë test para veshjes së tavanit.

## 5.4 Nxirreni nitrogenin jashtë njësisë së brendshme

1. Në anën e pasme të njësisë së brendshme do të gjeni dy tuba bakri me skaj fundor plastik. Skaji më i gjerë është një udhëzim për ngarkimin e nitrogenit molekular në njësi. Nëse në pjesën fundore del përpara një buton i kuq, do të thotë se njësia nuk është boshatisur plotësisht.
2. Shtypni elementin fundor të tubit tjetër me diametër më të vogël, për të nxjerrë nga njësia gjithë nitrogenin.

## 6 Instalimi elektrik

### 6.1 Instalimi elektrik



#### Rrezik!

#### Rrezik për jetën si pasojë e goditjes elektrike

Kur prekni komponentët me tension, ka rrezik për jetën nga goditja elektrike.

- ▶ Hiqni spinën. Ose kalojeni produktin pa tension (separator me hapësirë kontakti 3 mm, p. sh. siguresë ose çelës fuqie).
- ▶ Siguroni që të mos rindizet.
- ▶ Prisni minimalisht 30 min, derisa të jenë ngarkuar kondensatorët.
- ▶ Kontrolloni që të mos ketë tension.
- ▶ Lidhni fazën me tokën.
- ▶ Lidhni fazën me nulin.
- ▶ Mbuloni ose mbyllni pjesët në afërsi, që kanë tension.

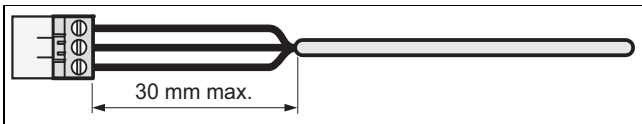
- ▶ Instalimi elektrik duhet të kryhet vetëm nga një elektrikist.

### 6.2 Ndërprerja e furnizimit me energji

- ▶ Shkëputeni furnizimin me energji, para se të kryeni lidhjet elektrike.

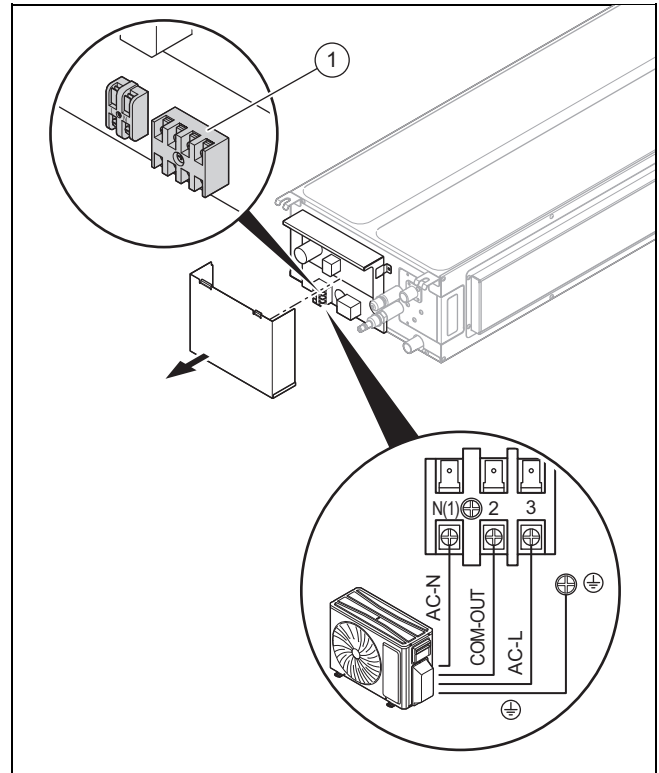
### 6.3 Instalimet elektrike

1. Përdorni shtrënguesit e kablove.
2. Shkurtoni kabllin lidhës sipas nevojës.



3. Për të shmangur qarqe të shkurta gjatë nxjerrjes së paqëllimshme të një konduktori, zhvishni këmishën e jashtme të kabllit fleksibël vetëm maksimalisht 30 mm.
4. Sigurohuni që izolimi i fillit të brendshëm gjatë zhveshjes së këmishës së jashtme, nuk do të dëmtohet.
5. Hiqni izolues vetëm aq sa duhet nga fijet e brendshme, siç kërkohet për një lidhje të besueshme dhe të qëndrueshme.
6. Për të parandaluar një qark të shkurtër nga lirimi i lidhëseve, pas heqjes së izolantit, bashkoni këmishët lidhëse tek kontaktet.
7. Kontrolloni nëse të gjitha fijet janë mekanikisht të fiksuara mirë në terminalet e spinës. Nëse është nevoja, shtrëngojini ato.
8. Përdorni kablllo të veçanta për furnizimin me energji dhe komunikimin.
9. Për komunikimin rekomandohen kablllo të veshur.
10. Kablli i komunikimit duhet të jetë të paktën 0,75 mm<sup>2</sup>.

### 6.4 Lidhni njësinë e brendshme me energjinë elektrike

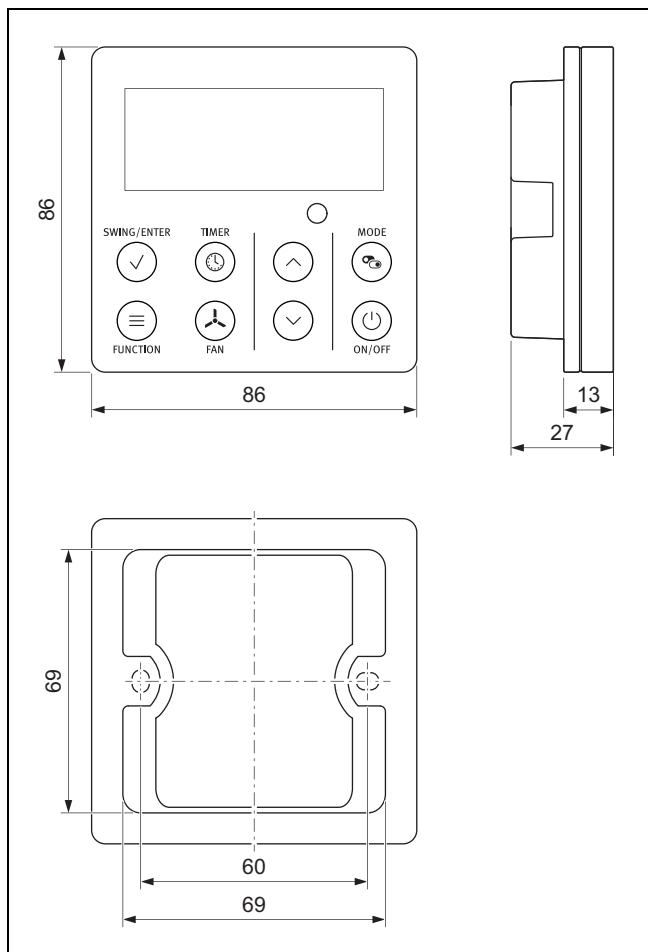


1. Lidhja e njësisë së jashtme

1. Lironi vidat e kapakut të kutisë së kontrollit dhe hiqini ato.
2. Lironi vidat e bllokut terminal (2), futini pjesët fundore të kablove të tubit të ushqimit tek blloku dhe shtrëngojini vidat.
3. Lironi vidat e bllokut terminal (1), futeni kabllin me 2 fije të përdredhura tek blloku dhe shtrëngojini vidat.

## 6.5 Instaloni çelësin rregullues të lidhur me kabëll

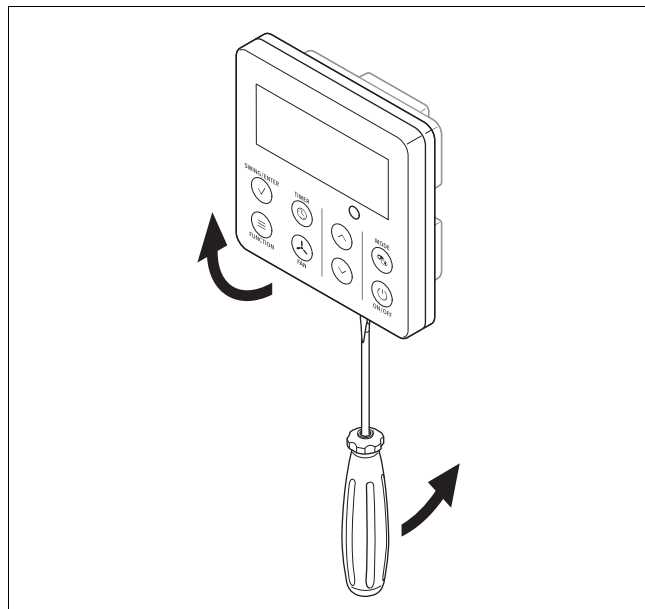
### 6.5.1 Përmasat e çelësit rregullues të lidhur me kabëll



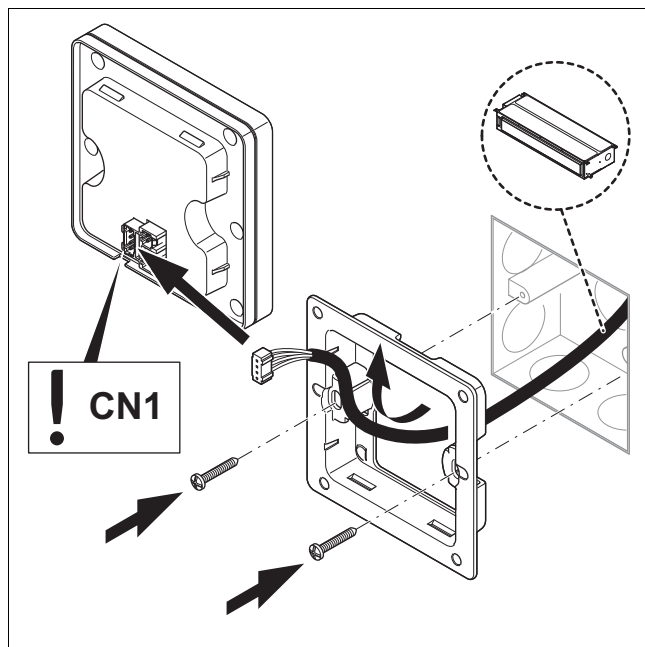
### 6.5.2 Montojeni kasën e montimit

1. Zgjidhni kasën e montimit për çelësin rregullues, që është kompatibël me përmasat e çelësit rregullues.
2. Verifikoni nëse kasa e montimit është kompatibël me çelësin rregullues.
3. Lidhni kasën e montimit në dhomën ku ndodhet njësia e brendshme.

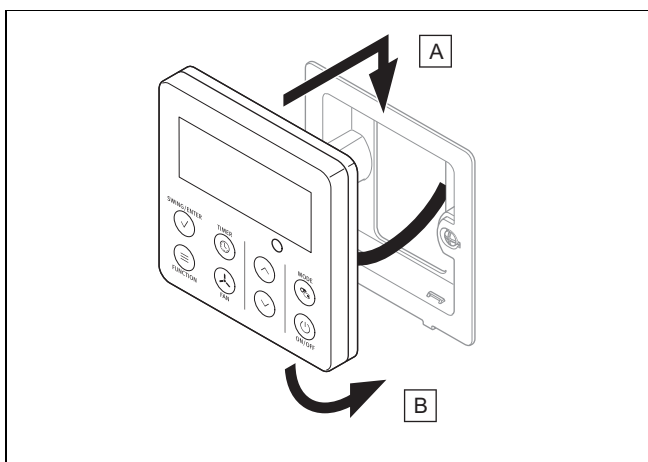
### 6.5.3 Montoni çelësin rregullues të lidhur me kabëll



1. Hapni kasën e çelësit rregullues duke shtypur gjuhëzat në pjesën e poshtme me një kaçavidë.

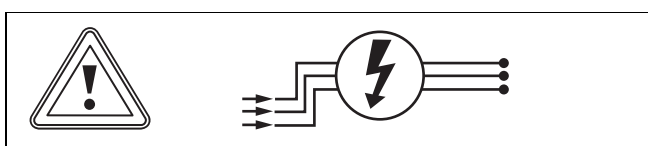


2. Hiqeni kablirin e veshur me 2 fije të përdredhura në mur nga zgavra e instalimit dhe futeni në mbajtësen e çelësit rregullues.
3. Vidhoseni mbajtësen e çelësit rregullues me një kasë montimi.
4. Lidhni dy fijet në çelësin rregullues.



5. Lidhni çelësin rregullues duke kapur çengelët në pjesën e sipërme dhe të poshtme të mbajtëses së çelësit rregullues, pas shembullit në figura.

#### 6.5.4 Rivendosja e furnizimit me energji



- ▶ Lidhni furnizimin me energji.

## 7 Dorëzimi tek përdoruesi

- ▶ Pas përfundimit të instalimit, tregojini përdoruesit pozicionet dhe funksionin e mekanizmave të sigurisë.
- ▶ Tregojini përdoruesit udhëzimet e sigurisë që duhet të ketë parasysh.
- ▶ Informoni operatorin rreth domosdoshmërisë, ta mirëmbajë produktin sipas intervaleve të parapara.
- ▶ Nëse keni vënë në punë më shumë se një njësi të brendshme, programoni të njëjtin regjim pune (ngrohje ose ftohje). Përndryshe do të shkaktohet një konflikt midis regjimeve të punës dhe tek njësitë e brendshme do të shfaqet një njoftim defekti.

## 8 Zgjidhja e defektit

### 8.1 Zgjidhja e defektit

Identifikimi dhe zgjidhja e defekteve (→ Shtojcë A)

Kodet e defekteve (→ Shtojcë B)

### 8.2 Sigurimi i pjesëve të këmbimit

Pjesët origjinale të produktit janë certifikuar nga prodhuesi si pjesë e kontrollit të përputhshmërisë. Nëse gjatë mirëmbajtjes ose riparimit, përdorni pjesë të tjera, të pacertifikuara ose të paautorizuara, përputhshmëria e produktit mund të shfuqizohet dhe produkti nuk përputhet më me normat në fuqi.

Ju këshillojmë të përdorni menjëherë pjesë këmbimi origjinale të prodhuesit, në mënyrë që të garantohet një funksionim pa defekte dhe i sigurt. Për të marrë informacione lidhur me pjesët e këmbimit origjinale, drejtoheni pranë adresës së kontaktit që gjendet në pjesën e pasme të udhëzuesit përkatës.

- ▶ Nëse gjatë mirëmbajtjes ose riparimit ju duhen pjesë këmbimi, përdorni vetëm pjesë këmbimi të autorizuara për produktin.

## 9 Inspektimi dhe mirëmbajtja

### 9.1 Respektoni intervalet e inspektimit dhe kontrollit

- ▶ Respektoni intervalet e minimale të inspektimit dhe kontrollit. Në varësi të rezultateve të inspektimit mund të jetë i nevojshëm një kontroll më i hershëm.

### 9.2 Mirëmbajtja e produktit

#### Njëherë në muaj

- ▶ Kontrolloni nëse filtri i ajrit është i pastër.
  - Pastrojini filtrin me ujë ose me një fshesë korrenti.

#### Çdo gjashtë muaj

- ▶ Çmontoni veshjen e produktit.
- ▶ Kontrolloni nëse këmbyesi i nxehtësisë është i pastër.
- ▶ Hiqni gjithë objektet e huaja nga sipërfaqja e lamelave të këmbyesit të nxehtësisë, të cilët mund të pengojnë qarkullimin e ajrit.
- ▶ Hiqni pluhurin me spërkatësin me presion ajri.
- ▶ Pastrojini dhe fërkojeni me kujdes me ujë dhe thajeni me një pajisje me presion ajri.
- ▶ Sigurohuni që shkarkimi i ujit të kondensuar të mos pengohet, pasi ai mund të ndikojë në shkarkimin e rregullt të ujit.

## 10 Nxjerrja jashtë pune në mënyrë të përhershme

1. Boshatisni lëndën ftohëse.
2. Çmontoni produktin.
3. Dorëzoni produktin bashkë me pjesët e tij përbërëse për riciklim ose hidhjeni atë.

## 11 Deponimi i paketimit

- ▶ Hidhni paketimin siç duhet.
- ▶ Respektoni të gjitha rregullat relevante.

## 12 Shërbimi i klientit

Të dhënat e kontaktit të shërbimit tonë të klientit i gjeni në kapitullin Country specifics.

## Shtojcë

### A Identifikimi dhe zgjidhja e defekteve

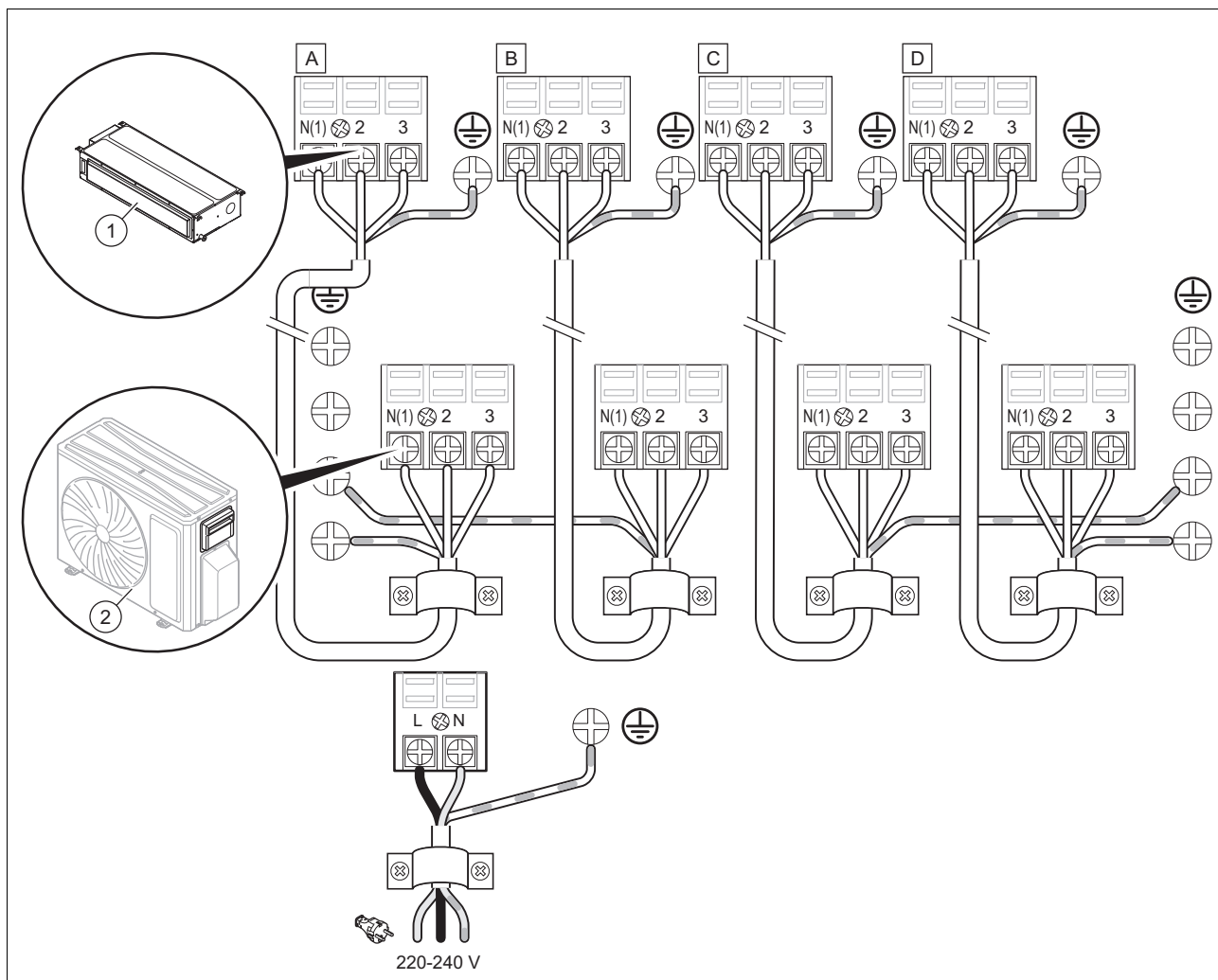
Defektet	Shkaqet e mundshme	Zgjidhjet
Pas ndezjes së njësisë, ekrani nuk ndizet dhe gjatë aktivizimit të funksioneve, nuk dëgjohej asnjë sinjal akustik.	Adaptori i rrjetit nuk është lidhur ose lidhja me furnizimin e energjisë elektrike nuk është në rregull.	Kontrolloni nëse furnizimi me energji elektrike ka probleme. Nëse po, prisni derisa të rivendoset sërish furnizimi me energji elektrike. Nëse jo, kontrolloni qarkun e furnizimit me energji elektrike dhe sigurohuni që spina ushqyese të jetë lidhur mirë.
Menjëherë pas ndezjes së njësisë, çelësi mbrojtës i rrymës së mbetur të banesës do të lirohet. Pas ndezjes së njësisë, ikën korrenti.	Kabllo të lidhura si duhet ose janë gjendje të keqe, ka lagështi në panelin elektrik. Mbrojtja e zgjedhur e çelësit mbrojtës të rrymës së mbetur nuk është e saktë.	Sigurohuni, që njësia të jetë tokëzuar siç duhet. Sigurohuni që lidhjet e kabllave të bëhen si duhet. Kontrolloni lidhjet e kabllave të njësive së brendshme. Kontrolloni nëse izolimi i kabllave ushqyes është dëmtuar dhe nëse është nevojë, ndërrojeni atë. Zgjidhni një mbrojtje të përshtatshme të çelësit mbrojtës të rrymës së mbetur.
Pas ndezjes së njësisë, treguesi i transmetimit të sinjalit pulson gjatë aktivizimit të funksioneve, por nuk ndodh asgjë.	Keqfunksionim i telekomandës.	Zëvendësoni bateritë e telekomandës. Riparoni telekomandën ose ndërrojeni atë.
<b>RENDIMENT I PAMJAFTUESHËM FTOHJEJE - NGROHJEJE</b>		
Kontrolloni temperaturën e vendosur në telekomandë.	Temperatura e vendosur nuk është e saktë.	Përshtatni temperaturën e vendosur.
Kapaciteti i ventilatorit është shumë i ulët.	Numri i rrotullimeve të motorit të ventilatorit të njësive së brendshme është shumë i ulët.	Rregulloni numrin e rrotullimeve në nivelin e lartë ose të mesëm.
Zhurma interferencash. Rendiment i pamjaftueshëm ftohjeje - ngrohjeje. Ajrim i pamjaftueshëm.	Filtri i njësive së brendshme është i ndotur ose i bllokuar.	Kontrolloni nëse filtri është i ndotur dhe pastrojeni atë, nëse është e nevojshme.
Njësia lëshon ajër të ftohtë gjatë regjimit të ngrohjes.	Defekt në funksionimin e valvulit të kthimit me 4-dalje.	Kontakti shërbimin e klientit.
Fleta horizontale nuk mund të rregullohet.	Defekt në funksionimin e fletës horizontale.	Kontakti shërbimin e klientit.
Motori i ventilatorit të njësive së brendshme nuk funksionon.	Defekt në funksionimin e motorit të ventilatorit të njësive së brendshme.	Kontakti shërbimin e klientit.
Motori i ventilatorit të njësive së jashtme nuk funksionon.	Defekt në funksionimin e motorit të ventilatorit të njësive së jashtme.	Kontakti shërbimin e klientit.
Kompresori nuk funksionon.	Defekt në funksionimin e kompresorit. Kompresori është fikur përmes termostatit.	Kontakti shërbimin e klientit.
<b>NGA KONDICIONERI RRJEDH UJË</b>		
Nga njësia e brendshme rrjedh ujë. Rrjedhje uji në tubacionin e shkarkimit.	Tubacioni i shkarkimit është i bllokuar. Tubacioni i shkarkimit nuk ka pjerrësi të mjaftueshme. Tubacioni i shkarkimit ka defekt.	Hiqni trupat e huaj nga tubacioni i shkarkimit. Zëvendësoni tubacionin e shkarkimit.
Tek lidhjet dhe linjat e tubave të njësive së brendshme rrjedh ujë.	Izolimi i linjave të tubave nuk është bërë si duhet.	Izoloni sërish linjat e tubave dhe shtrëngojini ato sipas rregullave.
<b>ZHURMA DHE VIBRIME JONORMALE TË NJËSISË</b>		
Dëgjohej rrjedhja e ujit.	Gjatë ndezjes ose fikjes së njësive dëgjohej zhurma si pasojë e rrjedhës së lëndës ftohëse.	Ky fenomen është normal. Zhurmat jonormale nuk dëgjohej më pas disa minutash.
Nga njësia e brendshme dëgjohej zhurma jonormale.	Trupa të huaj në njësine të brendshme ose tek komponentët, që janë të lidhura me të.	Hiqni trupat e huaj. Poziciononi të gjitha pjesët e njësive së brendshme sipas rregullave, shtrëngoni vidat dhe izoloni sipërfaqet midis komponentëve të lidhura.
Nga njësia e jashtme dëgjohej zhurma jonormale.	Trupa të huaj në njësine të jashtme ose tek komponentët, që janë të lidhura me të.	Hiqni trupat e huaj. Poziciononi të gjitha pjesët e njësive së jashtme sipas rregullave, shtrëngoni vidat dhe izoloni sipërfaqet midis komponentëve të lidhura.

## B Kodet e defekteve

Nr.	Emërtimi i keqfunksionimit	Ekрани	Statusi i impiantit	Shkaqet e mundshme
		Kodi		
1	Qark rryme i hapur/qark i shkurtër i sensorit të temperaturës së dhomës	F1	Në regjimin e ftohjes dhe të tharjes njësia e brendshme punon, ndërkohë që konsumatorët e tjerë ndalojnë. Gjithë impianti do të ndalojë	Sensori i temperaturës së dhomës nuk është i lidhur me njësinë e komandimit AP1. Sensori i temperaturës së dhomës ka defekt.
2	Qark rryme i hapur/qark i shkurtër i sensorit të temperaturës me bateri të njësisë së brendshme	F2	Në regjimin e ftohjes dhe të tharjes njësia e brendshme punon, ndërkohë që konsumatorët e tjerë ndalojnë. Gjithë impianti do të ndalojë	Sensori i temperaturës nuk është i lidhur me njësinë e komandimit AP1. Sensori i temperaturës ka defekt.
3	Keqfunksionim në komunikimin midis njësisë së brendshme dhe të jashtme	E6	Në regjimin e ftohjes kompresori ndalon, ndërkohë ventilatori i njësisë së brendshme vazhdon të punojë. Gjatë regjimit të nxehjes, i gjithë impianti ndalon.	Shih "Identifikimi dhe zgjidhja e defekteve".
4	Humbje e lëndës ftohëse	F0	Në ekran shfaqet F0 dhe i gjithë impianti do të ndalojë.	Sensori i avulluesit të njësisë së brendshme nuk punon mirë. Kontrolloni nivelin e mbushjes së lëndës ftohëse.
5	Mbrojtja e plotë e ujit	E9	Çelësi i nivelit të ujit	Kur identifikohet fikja e çelësit të nivelit të ujit për 8 sekonda, sistemi kalon në mbrojtjen e plotë të ujit. Fikeni produktin dhe ndizeni atë sërish për të mënjauar defektin.
6	Motori i ventilatorit (njësia e brendshme) nuk punon	H6	Gjithë impianti do të ndalojë.	Kontakt i gabuar i terminalit të kthimit të motorit. Keqfunksionim i bordit të qarkut të njësisë së brendshme AP1. Keqfunksionim i motorit.
7	Defekti i sinjalit të zero-kalimit të njësisë së brendshme	U8	Kompresori, ventilatori i jashtëm dhe ai i brendshëm ndalojnë	Furnizimi me rrymë elektrike ka interferencë. Pllaka përçuese e njësisë së brendshme ka defekt.
8	Mbrojtja e pajisjes nga presioni i lartë	E1	Në funksionin e ftohjes dhe të tharjes të gjithë konsumatorët dalin jashtë pune, me përjashtim të ventilatorëve të njësisë së brendshme. Gjatë regjimit të nxehjes, i gjithë impianti ndalon.	Shumë lëndë ftohëse (duke përfshirë bllokimin e shkëmbyesit të nxehtësisë nga ndotja dhe kushtet e këqija të rrezatimit)
9	Mbrojtja nga ngrica me bateri e njësisë së brendshme	E2	Asnjë kod defekti. Është kodi i statusit për procesin.	
10	Mbrojtja e pajisjes nga presioni shumë i ulët	E3	Në ekran shfaqet E3 derisa çelësi i presionit të ulët ta ndalojë procesin.	Mbrojtja nga presioni shumë i ulët Mbrojtja e pajisjes nga presioni shumë i ulët Mbrojtja e kompresorit nga presioni shumë i ulët
11	Mbrojtja nga temperaturat e larta në daljen e kompresorit	E4	Në regjimin e ftohjes dhe të tharjes kompresori dhe ventilatori i njësisë së jashtme ndalojnë, ndërkohë që ventilatori i njësisë së brendshme vazhdon të punojë. Gjatë regjimit të nxehjes ndalojnë gjithë konsumatorët.	Shihni zgjidhjen e problemeve (mbrojtja e daljes së ajrit, mbingarkesë)
12	Mbrojtja e mbingarkesës së rrymës	E5	Në regjimin e ftohjes dhe të tharjes kompresori dhe ventilatori i njësisë së jashtme ndalojnë, ndërkohë që ventilatori i njësisë së brendshme vazhdon të punojë. Gjatë regjimit të nxehjes ndalojnë gjithë konsumatorët.	Furnizimi me energji është jostabël, luhatjet janë shumë të mëdha. Furnizimi me energji është i pamjaftueshëm, ngarkesa është shumë e madhe.
13	Konflikt në modalitet-defekt	E7	Njësia e brendshme ndalon dhe tregon E7, ndërkohë që pajisjet e tjera punojnë normalisht	Modaliteti i zgjedhur në pajisje ndryshon nga të tjerët.

Nr.	Emërtimi i keqfunksionimit	Ekрани	Statusi i impiantit	Shkaqet e mundshme
		Kodi		
14	Keqfunksionimi i konstruksionit urë	C5	Telekomandimi pa fill dhe butonat funksionojnë, por nuk mund të kryejnë komandimin përkatës.	Asnjë konstruksion urë në pllakën përçuese. Keqpërdorim i konstruksionit urë. Konstruksioni urë i dëmtuar. Lidhje e gabuar e pllakës përçuese.
15	Njësia e brendshme dhe ajo e jashtme nuk janë kompatibël	LP	Njësia e brendshme dhe e jashtme nuk funksionjnë.	Njësia e brendshme dhe e jashtme nuk janë kompatibël.

## C Skema elektrike për lidhjen e njësisë së jashtme me njësinë e brendshme.



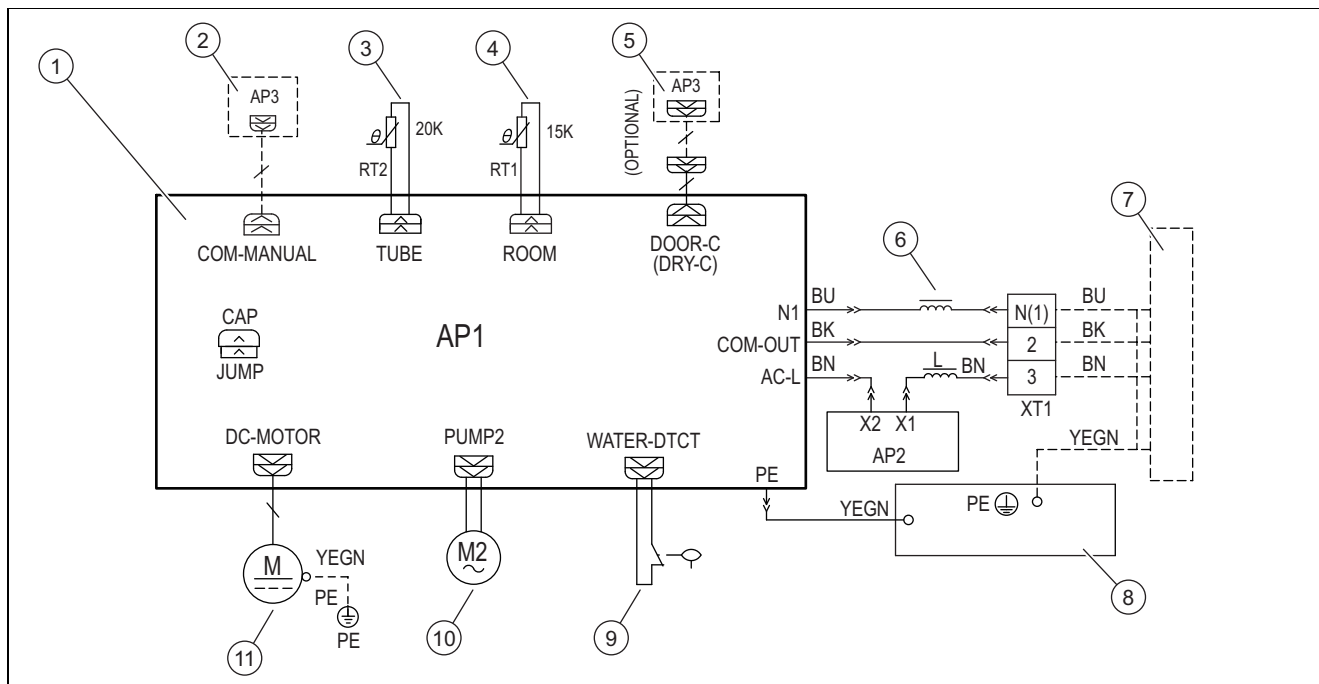
1 Njësia(njësitë) e brendshme

2

Njësia e jashtme



## D Skema elektrike

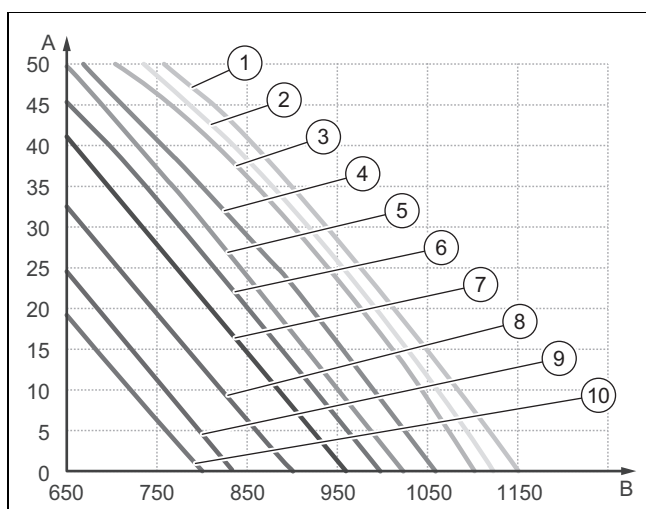


- |   |   |    |                             |
|---|---|----|-----------------------------|
| 1 | Pllaka përçuese                         | 7  | Njësia e jashtme            |
| 2 | Çelësi rregullues i lidhur me kabllin   | 8  | Kutia e çelësave            |
| 3 | Sensori i temperaturës së tubit (20 K)  | 9  | Çelësi i gjendjes së lëngut |
| 4 | Sensori i temperaturës së dhomës (15 K) | 10 | Motori i pompës së ujit     |
| 5 | Opsional: Gate Control                  | 11 | Motori i ventilatorit       |
| 6 | Magneti anazor                          |    |                             |

### Shkurtesat

Shkurtesa	Domethënia	Shkurtesa	Domethënia	Shkurtesa	Domethënia
WH	e bardhë	VT	violetë	BK	e zezë
YE	e verdhë	GN	e gjelbër	OG	portokalli
RD	e kuqe	BN	bojë kafe		
YEGN	e verdh/e gjelbër	BU	blu		

## E Kurba statike presioni të vëllimit të ajrit



- |   |                  |   |     |
|---|------------------|---|-----|
| A | Presioni statik  | 1 | S13 |
| B | Vëllimet e ajrit | 2 | S12 |

3	S11	7	S07
4	S10	8	S06
5	S09	9	S05
6	S08	10	S04



### Udhëzim

Presioni i jashtëm statik (ESP) mund të ndryshohet përmes telekomandës në 5 nivele.

Me telekomandën mund të ndryshoni shpejtësitë nga turbo, H, M dhe L.

Zgjedhja e presionit statik	Shpejtësi tejet e lartë	Shpejtësi e lartë	Shpejtësi mesatare e lartë	Shpejtësi mesatare	Shpejtësi mesatare e ulët	Shpejtësi e ulët	Shpejtësi e qetë
P03	S09	S08	S07	S06	S05	S04	S03
P04	S10	S09	S08	S07	S06	S05	S04
P05	S11	S10	S09	S08	S07	S06	S05
P06	S12	S11	S10	S09	S08	S07	S06
P07	S13	S12	S11	S10	S09	S08	S07

## F Të dhënat teknike

### Të dhënat teknike - Të përgjithshme

	VAM1-035 DNI
Ushqimi me energji	220-240 V~ / 50 Hz / njëfazor
Furnizimi me energji i	Njësia e jashtme
Ushqimi me energji	220-240 V~ / 50 Hz / njëfazor
Kapaciteti ftohës	3.500 W
fuqia e ngrohjes	4.000 W
Rryma e vëllimit të ajrit	650/560/520/480/450/410/380 m³/h
Vëllimet e delagështimit	1,4 l/h
Shpejtësia e motorit të ventilatorit në ftohje/nxehje	1280/1200/1150/1100/1060/1020/980 U/min
Konsumi i energjisë së motorit të ventilatorit	50 W
Siguresa e rrymës	5 A
Niveli i presionit të zhurmës	39/37/36/35/34/33/32 db(A)
Niveli i fuqisë së zhurmës	55/53/52/51/50/49/48 db(A)
Pesha neto	19 kg
Pesha bruto	23 kg

### Të dhënat teknike - Tubacione bashkuese

	VAM1-035 DNI
Diametri i jashtëm të tubacionit të ujit	6,35 mm (1/4")
Diametri i jashtëm i tubacionit të gazit të nxehët	9,52 mm (3/8")
Diametri i jashtëm i tubit të shkarkimit	25 mm

## Indeksi sipas alfabetit

<b>A</b>	
Aktivite për mirëmbajtje .....	221
<b>D</b>	
Deponimi i paketimit .....	221
Deponimi, paketimi .....	221
Dokumentet .....	214
<b>E</b>	
Elektriciteti .....	212
<b>I</b>	
Inspektimi .....	221
<b>K</b>	
Kualifikimi .....	211
<b>L</b>	
Lënda ftohëse R32 .....	212
<b>M</b>	
Markimi CE .....	214
Mirëmbajtja .....	221
Montimi i produktit në tavan .....	216
<b>P</b>	
Pjesë këmbimi .....	221
<b>R</b>	
Rregullore .....	213
<b>T</b>	
Tekniku profesionist .....	211
Tensioni .....	212
Transporti .....	213
<b>V</b>	
Veglat .....	213
<b>Z</b>	
Zjarr .....	212

# Uputstvo za instalaciju i održavanje

## Sadržaj

<b>1</b>	<b>Bezbednost</b> .....	<b>229</b>	<b>A</b>	<b>Detekcija i otklanjanje smetnji</b> .....	<b>240</b>
1.1	Upozoravajuće napomene prema vrsti radnje .....	229	<b>B</b>	<b>Kodovi grešaka</b> .....	<b>241</b>
1.2	Opšte sigurnosne napomene .....	229	<b>C</b>	<b>Plan strujnog toka za povezivanje spoljašnje jedinice sa unutrašnjom jedinicom</b> .....	<b>242</b>
1.3	Propisi (smernice, zakoni, standardi) .....	231	<b>D</b>	<b>Električni plan strujnog toga</b> .....	<b>243</b>
<b>2</b>	<b>Napomene uz dokumentaciju</b> .....	<b>232</b>	<b>E</b>	<b>Krive statičkog pritiska zapremine vazduha</b> ....	<b>243</b>
2.1	Pridržavanje propratne važeće dokumentacije .....	232	<b>F</b>	<b>Tehnički podaci</b> .....	<b>244</b>
2.2	Čuvanje dokumentacije .....	232		<b>Spisak ključnih reči</b> .....	<b>245</b>
2.3	Oblast važenja uputstava .....	232			
<b>3</b>	<b>Opis proizvoda</b> .....	<b>232</b>			
3.1	Struktura proizvoda .....	232			
3.2	Šema cirkulacionog toka rashladnog sredstva .....	232			
3.3	CE-oznaka .....	232			
3.4	Informacije o rashladnom sredstvu .....	233			
3.5	Dozvoljeni opseg temperature za rad .....	233			
<b>4</b>	<b>Montaža unutrašnje jedinice</b> .....	<b>233</b>			
4.1	Provera obima isporuke .....	233			
4.2	Dimenzije .....	233			
4.3	Najmanja rastojanja za instalaciju .....	234			
4.4	Zahtevi mesta postavljanja .....	234			
4.5	Koristiti montažne šablone .....	234			
4.6	Kačenje proizvoda .....	234			
4.7	Horizontalno nivelisanje unutrašnje jedinice .....	235			
4.8	Promena dovoda vazduha .....	235			
4.9	Priključivanje cevi za rashladno sredstvo na unutrašnju jedinicu .....	235			
<b>5</b>	<b>Hidraulička instalacija</b> .....	<b>235</b>			
5.1	Montaža odvodnika kondenzata .....	235			
5.2	Montaža kondenzacione cevi .....	236			
5.3	Sprovođenje provere nepropusnosti .....	236			
5.4	Ispuštanje azota iz unutrašnje jedinice .....	236			
<b>6</b>	<b>Električna instalacija</b> .....	<b>236</b>			
6.1	Električna instalacija .....	236			
6.2	Prekid dovoda struje .....	237			
6.3	Ožičenje .....	237			
6.4	Električno priključivanje unutrašnje jedinice .....	237			
6.5	Instalacija regulatora povezanog kablom .....	238			
<b>7</b>	<b>Predaja korisniku</b> .....	<b>239</b>			
<b>8</b>	<b>Otklanjanje smetnji</b> .....	<b>239</b>			
8.1	Otklanjanje smetnji .....	239			
8.2	Nabavka rezervnih delova .....	239			
<b>9</b>	<b>Inspekcija i održavanje</b> .....	<b>239</b>			
9.1	Poštovanje intervala inspekcije i održavanja .....	239			
9.2	Održavanje proizvoda .....	239			
<b>10</b>	<b>Konačno puštanje van pogona</b> .....	<b>239</b>			
<b>11</b>	<b>Odlaganje pakovanja</b> .....	<b>239</b>			
<b>12</b>	<b>Služba za korisnike</b> .....	<b>239</b>			
<b>Dodatak</b> .....	<b>240</b>				

## 1 Bezbednost

### 1.1 Upozoravajuće napomene prema vrsti radnje

#### Klasifikacija upozorenja koja se odnose na određenu aktivnost

Upozoravajuće napomene prema vrsti radnje su uz pomoć znaka upozorenja i signalnih reči klasifikovane u pogledu stepena ozbiljnosti moguće opasnosti:

#### Znakovi upozorenja i signalne reči



##### Opasnost!

Neposredna opasnost po život ili opasnost od teških povreda ljudi



##### Opasnost!

Opasnost po život zbog strujnog udara



##### Upozorenje!

Opasnost od lakih povreda ljudi



##### Oprez!

Rizik od materijalne štete ili štete po životnu sredinu

### 1.2 Opšte sigurnosne napomene

#### 1.2.1 Opasnost zbog nedovoljne kvalifikacije

Sledeće radove smeju da obavljaju isključivo serviseri koji su za to dovoljno kvalifikovani:

- Montaža
- Demontaža
- Instalacija
- Puštanje u rad
- Inspekcija i održavanje
- Popravka
- Stavljanje van pogona
- ▶ Postupajte u skladu sa aktuelnim stanjem tehnike.

#### 1.2.2 Opasnost usled nedovoljne kvalifikacije za rashladno sredstvo R32

Svaku aktivnost koja zahteva otvaranje uređaja, kruga rashladnog sredstva i zaptivnih komponenti sme isključivo da vrši stručna osoba, koja poznaje posebne karakteristike i opasnosti rashladnog sredstva R32.

Za radove na krugu rashladnog sredstva su pored toga potrebna specifična stručna odgovarajuća znanja o rashladnim sredstvima, koja su prilagođena lokalnim zakonima. To podrazumeva i specifična stručna znanja o

ophođenju sa zapaljivim rashladnim sredstvima, odgovarajućim alatima i potrebnoj zaštitnoj opremi.

- ▶ Pridržavajte se odgovarajućih lokalnih zakona i propisa.

#### 1.2.3 Opasnost po život usled plamena ili eksplozije zbog pogrešnog skladištenja

Proizvod sadrži zapaljivo rashladno sredstvo R32. Ukoliko nastane nezaptivenost, u kombinaciji sa izvorom paljenja postoji opasnost o požara i eksplozije.

- ▶ Uređaj držite samo u prostorima bez trajnih izvora paljenja. Takvi izvori paljenja su npr. otvoreni plameni, uključen gasni uređaj ili električna grejalica.

#### 1.2.4 Opasnost po život usled požara ili eksplozije kod nezaptivenosti kruga rashladnog sredstva

Proizvod sadrži zapaljivo rashladno sredstvo R32. Ukoliko postoji nezaptivenost, iscurilo rashladno sredstvo u kontaktu sa vazduhom može da formira zapaljivu atmosferu. Postoji opasnost od požara i eksplozije. U slučaju požara mogu nastati toksične ili iritirajuće materije poput karbonil fluorida, ugljen monoksida ili fluorovodonika.

- ▶ Ukoliko radite na otvorenom proizvodu, uverite se pre početka i tokom radova pomoću uređaja za detekciju curenja gasa da ne postoji nezaptivenost.
- ▶ Uređaj za detekciju curenja gasa ne sme da bude izbor paljenja. Uređaj za detekciju curenja gasa mora da bude kalibrisan za rashladno sredstvo R32 i podešen na ≤25 % donje granice eksplozije.
- ▶ Ukoliko sumnjate da postoji nezaptivenost, isključite sve otvorene plamene u okruženju.
- ▶ Ukoliko postoji nezaptivenost koja zahteva lemljenje, uklonite celokupno rashladno sredstvo iz sistema ili je izolujte (pomoću zapornih ventila) u delu sistema koji je udaljen od nezaptivenosti.
- ▶ Udaljite sve izvore paljenja od proizvoda. Izvori paljenja su, na primer, otvoren plamen, vrele površine sa temperaturom preko 550 °C, električni uređaji ili alati bez izvora paljenja ili statičkog rasterećenja.



### 1.2.5 Opasnost po život zbog zagušljive atmosfere kod nezaptivenosti u kolu rashladnog sredstva

Proizvod sadrži zapaljivo rashladno sredstvo R32. Ukoliko postoji nezaptivenost, rashladno sredstvo koje curi može stvoriti zagušljivu atmosferu. Postoji opasnost od gušenja.

- ▶ Obratite pažnju da iscurilo rashladno sredstvo ima veću gustinu od vazduha i da se u blizini poda može taložiti.
- ▶ Imajte na umu da rashladno sredstvo nema miris.
- ▶ Pobrinite se da se rashladno sredstvo ne taloži u udubljenju.
- ▶ Pobrinite se da rashladno sredstvo ne dospje preko otvora zgrade u unutrašnjost zgrade.
- ▶ Pobrinite se da rashladno sredstvo ne dospje namerno u kanalizacioni sistem.

### 1.2.6 Opasnost po život usled požara ili eksplozije prilikom uklanjanja rashladnog sredstva

Proizvod sadrži zapaljivo rashladno sredstvo R32. Rashladno sredstvo u kontaktu sa vazduhom može da formira zapaljivu atmosferu. Postoji opasnost od požara i eksplozije. U slučaju požara mogu nastati toksične ili iritirajuće materije poput karbonil fluorida, ugljen monoksida ili fluorovodonika.

- ▶ Radove vršite samo ako ste stručni u op-  
hođenju sa rashladnim sredstvom R32.
- ▶ Nosite ličnu zaštitnu opremu i nosite apar-  
at za gašenje požara.
- ▶ Koristite samo alate i uređaje koji su do-  
zvoljeni za rashladno sredstvo R32 i koji  
su u besprekornom stanju.
- ▶ Uverite se da u krug rashladnog sredstva,  
u alate i uređaje koji imaju rashladno sred-  
stvo ili u flašu sa rashladnim sredstvom ne  
dospeva vazduh.
- ▶ Rashladno sredstvo nemojte upumpavati  
u spoljašnju jedinicu pomoću kompresora,  
odnosno ne sme se vršiti postupak pump-  
down.

### 1.2.7 Opasnost po život usled vatre

U proizvodu se upotrebljava rashladno sred-  
stvo koje je nisko zapaljivo (sigurnosna grupa  
A2).

- ▶ U blizini proizvoda ne koristite otvoren  
plamen.
- ▶ U blizini proizvoda ne koristite lako zapa-  
ljive materijale, naročito sprejeve i druge  
zapaljive gasove.

### 1.2.8 Opasnost po život zbog strujnog udara

Ako dodirujete komponente koje provode  
napon, onda postoji opasnost od strujnog  
udara.

Pre nego što radite na proizvodu:

- ▶ Isključite proizvod sa napona, tako što ćete  
da isključite sva napajanja strujom sa svih  
polova (električni separator sa najmanje  
3 mm zazora za kontakt, npr. osigurač ili  
zaštitni prekidač napajanja).
- ▶ Osigurajte od ponovnog uključivanja.
- ▶ Proverite, da li postoji napon.

### 1.2.9 Opasnost po život zbog strujnog udara

Ako dodirujete komponente koje provode  
napon, onda postoji opasnost od strujnog  
udara.

Pre nego što radite na proizvodu:

- ▶ Isključite proizvod sa napona, tako što  
ćete da isključite sva napajanja strujom sa  
svih polova (električni separator kategorije  
prenapona III za potpuno razdvajanje, npr.  
osigurač ili zaštitni prekidač voda).
- ▶ Osigurajte od ponovnog uključivanja.
- ▶ Sačekajte najmanje 30 minuta, dok se  
kondenzatori ne isprazne.
- ▶ Proverite, da li postoji napon.

### 1.2.10 Opasnost od opekotina usled vrelih delova


- ▶ Rad na delovima počnite tek kada se oni  
ohlade.

### 1.2.11 Rizik od štete po životnu sredinu zbog iscurenog rashladnog sredstva

Proizvod sadrži rashladno sredstvo  
R32. Rashladno sredstvo ne sme da dospje u  
atmosferu. R32 predstavlja fluorisani stakle-  
nički gas koji je registrovan Kyoto protokolom  
sa GWP 675 (GWP = Global Warming Poten-  
tial). Ako dospje u atmosferu, deluje 675 puta  
više od prirodnog stakleničkog gasa CO<sub>2</sub>.

Rashladno sredstvo koje se nalazi u proi-  
zvodu pre zbrinjavanja proizvoda mora se u  
potpunosti isisati u prikladnu posudu kako bi





se nakon toga propisno recikliralo ili odložilo na otpad.

- ▶ Vodite računa o tome da samo zvanično sertifikovani serviser sa odgovarajućom zaštitnom opremom sprovodi instalacije, radove održavanja ili ostale zahvate na kolu rashladnog sredstva.
- ▶ Za propisnu reciklažu i odlaganje rashladnog sredstva koje se nalazi u proizvodu u otpad angažujte ovlašćenog servisera.

#### **1.2.12 Opasnost od povreda zbog velike težine proizvoda**

- ▶ Proizvod transportujte najmanje uz pomoć dve osobe.

#### **1.2.13 Rizik od materijalne štete zbog neadekvatnog alata**

- ▶ Koristite odgovarajući alat.

#### **1.2.14 Opasnost od povreda prilikom rastavljanja oplata proizvoda.**

Prilikom rastavljanja oplata proizvoda postoji visok rizik da se posećete na oštrim ivicama okvira.

- ▶ Nosite zaštitne rukavice, da se ne biste posekli.

#### **1.2.15 Opasnost od opekotina ili promrzlina rashladnim sredstvom**

Prilikom rukovanja rashladnim sredstvom postoji opasnost od opekotina i promrzlina.

- ▶ Pre radova na ovim delovima obucite rukavice.

### **1.3 Propisi (smernice, zakoni, standardi)**

- ▶ Poštujte nacionalne propise, standarde, regulative, uredbe i zakone.



## 2 Napomene uz dokumentaciju

### 2.1 Pridržavanje propratne važeće dokumentacije

- Obavezno vodite računa o svim uputstvima za upotrebu i instalaciju, koja su priložena uz komponente sistema.

### 2.2 Čuvanje dokumentacije

- Predajte ovo uputstvo, kao i sve propratne važeće dokumente operateru postrojenja.

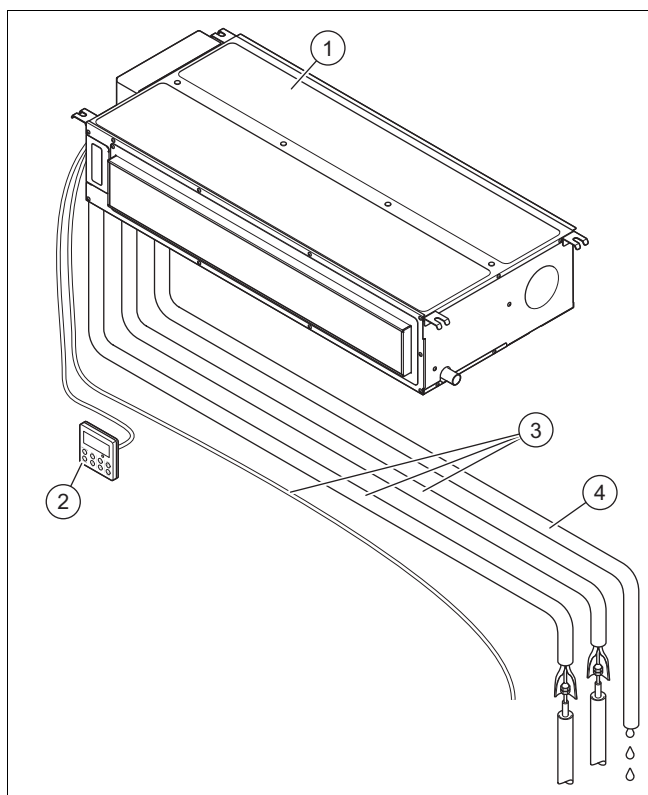
### 2.3 Oblast važenja uputstava

Ovo uputstvo važi isključivo za sledeći proizvod:

- Unutrašnja jedinica VAM1-035 DNI: 8000010715

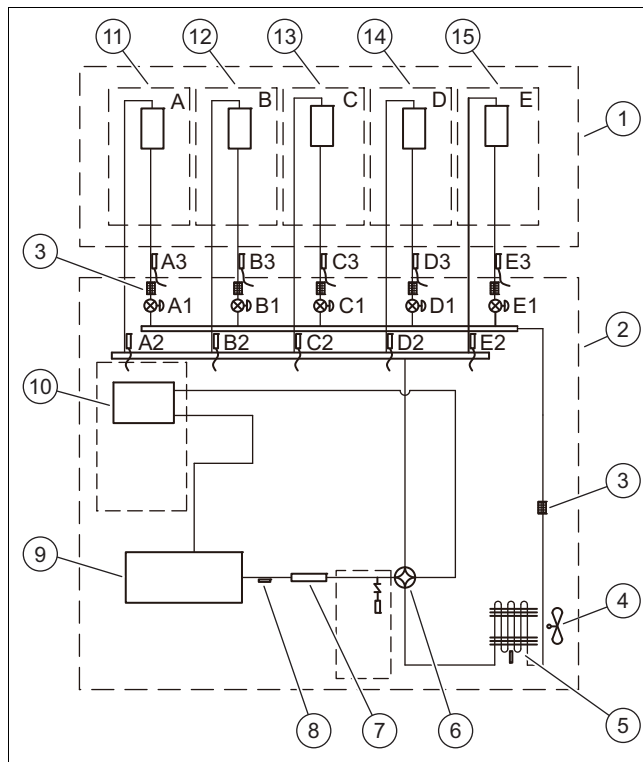
## 3 Opis proizvoda

### 3.1 Struktura proizvoda



- |                               |                             |
|-------------------------------|-----------------------------|
| 1 Unutrašnja jedinica         | 3 Cevovod i priključni kabl |
| 2 Kablovski upravljački sklop | 4 Drenažna cev za kondenzat |

### 3.2 Šema cirkulacionog toka rashladnog sredstva



- |                              |   |
|------------------------------|---|
| 1 Unutrašnja jedinica        | 14 Izmenjivač toplote D                                   |
| 2 Spoljašnja jedinica        | 15 Izmenjivač toplote E                                   |
| 3 Filter                     | A1, B1, C1, D1, E1 Elektronski ekspanzioni ventil         |
| 4 Ventilator                 | A2, B2, C2, D2, E2 Senzor temperature u vodu za vrući gas |
| 5 Izmenjivač toplote         | A3, B3, C3, D3, E3 Senzor temperature u vodu za tečnost   |
| 6 4-kraki ventil             |   |
| 7 Prigušivač pritiska        |   |
| 8 Senzor izlazne temperature |   |
| 9 Kompresor inverter         |   |
| 10 Separator gas-tečnost     |   |
| 11 Izmenjivač toplote A      |   |
| 12 Izmenjivač toplote B      |   |
| 13 Izmenjivač toplote C      |   |

### 3.3 CE-oznaka



CE-oznakom se dokumentuje da proizvodi u skladu sa izjavom o usklađenosti, ispunjavaju osnovne zahteve važećih smernica.

Izjava o usklađenosti se može dobiti na uvid kod proizvođača.



### 3.4 Informacije o rashladnom sredstvu

#### 3.4.1 Informacije o zaštiti životne sredine



##### Napomena

Ova jedinica sadrži fluorisane gasove staklene bašte.

Održavanje i uklanjanje sme da sprovodi samo instalater sa odgovarajućim kvalifikacijama. Svi instalateri, koji sprovode radove na rashladnom sistemu, moraju da poseduju odgovarajuća stručna znanja i neophodnu sertifikaciju, koju u pojedinačnim državama izdaje odgovarajuća organizacija iz domena ove branše. Ukoliko je za popravku sistema neophodan dodatni tehničar, njega mora da nadgleda osoba koja poseduje kvalifikacije za rad sa zapaljivim rashladnim sredstvima.

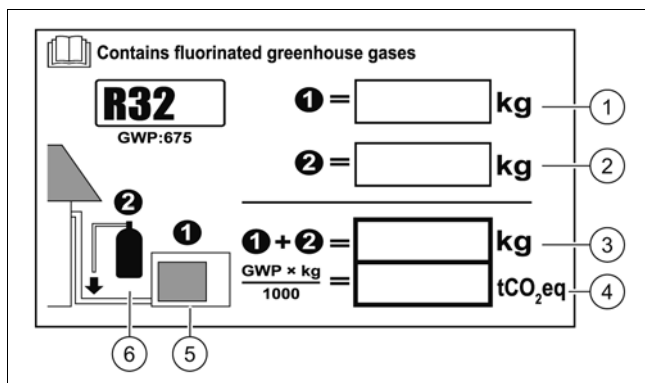
Rashladno sredstvo R32, GWP=675.

#### Dodatno punjenje rashladnog sredstva

U skladu sa odredbom (EU) Br. 517/2014 u vezi sa određenim fluorisanim gasovima staklene bašte, prilikom dodatnog punjenja rashladnog sredstva važe sledeće mere:

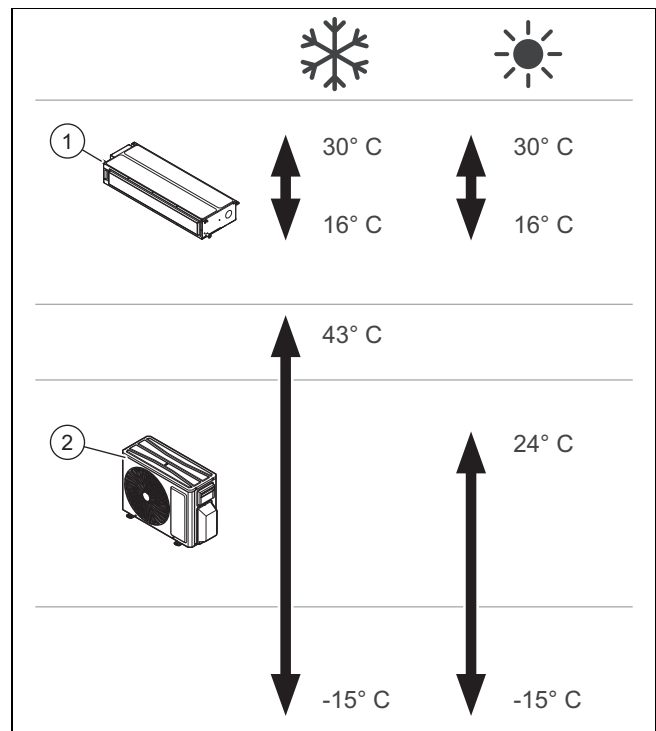
- Popunite nalepnicu isporučenu uz jedinicu i navedite od strane fabrike navedenu količinu punjenja rashladnim sredstvom (videti pločicu sa oznakom tipa), dodatnu količinu punjenja rashladnog sredstva, kao i ukupnu količinu punjenja.

#### 3.4.2 Popunite etiketu za nivo rashladnog sredstva



- |   |  |   |  |
|---|--|---|--|
| 1 | Fabričko punjenje rashladnog sredstva za jedinicu: videti pločicu za oznaku tipa jedinice. | 4 | Emisije gasova staklene bašte za ukupnu količinu punjenja rashladnog sredstva u tonama kao CO <sub>2</sub> ekvivalent (zaokruženo na 2 decimalne). |
| 2 | Dodatna količina punjenja rashladnog sredstva (dopunjena na mestu).                        | 5 | Spoljašnja jedinica.   |
| 3 | Ukupna količina punjenja rashladnog sredstva.  | 6 | Flaša sa rashladnim sredstvom i ključ za punjenje.   |

### 3.5 Dozvoljeni opseg temperature za rad



Uređaj je razvijen za primenu u okviru temperatura prikazanih na slici.

Sposobnost rada unutrašnje jedinice (1) varira u zavisnosti od temperature na kojoj radi spoljašnja jedinica (2).

## 4 Montaža unutrašnje jedinice

Sve dimenzije u slikama su navedene u milimetrima (mm).

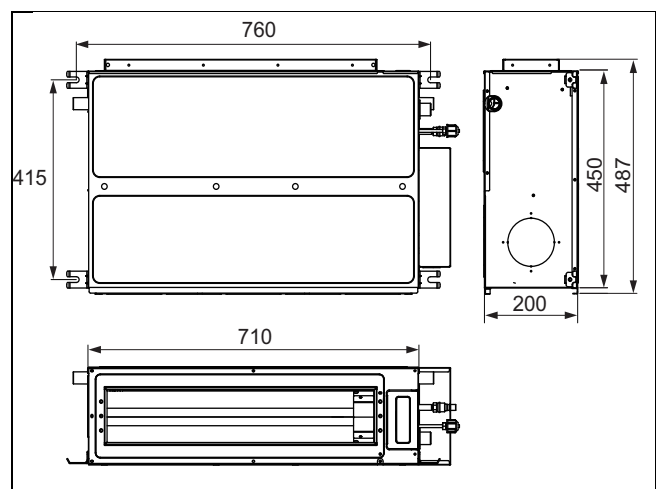
### 4.1 Provera obima isporuke

- Proverite isporučeni materijal.

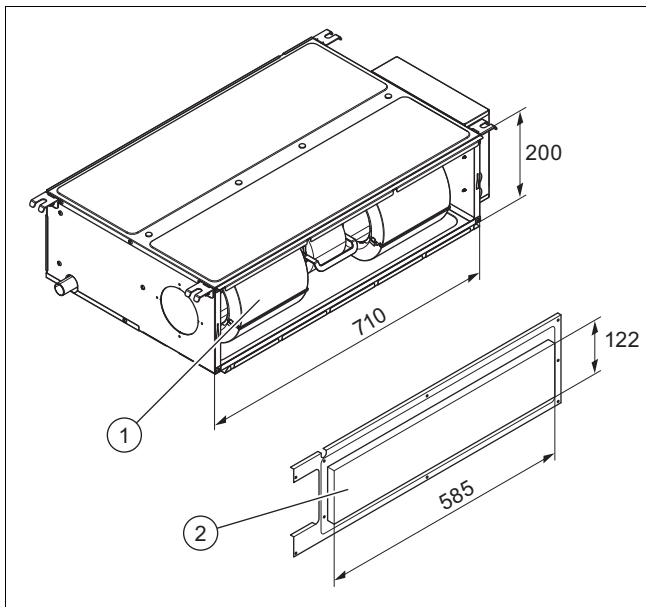
Broj	Opis
1	Unutrašnja jedinica

### 4.2 Dimenzije

#### 4.2.1 Dimenzije unutrašnje jedinice



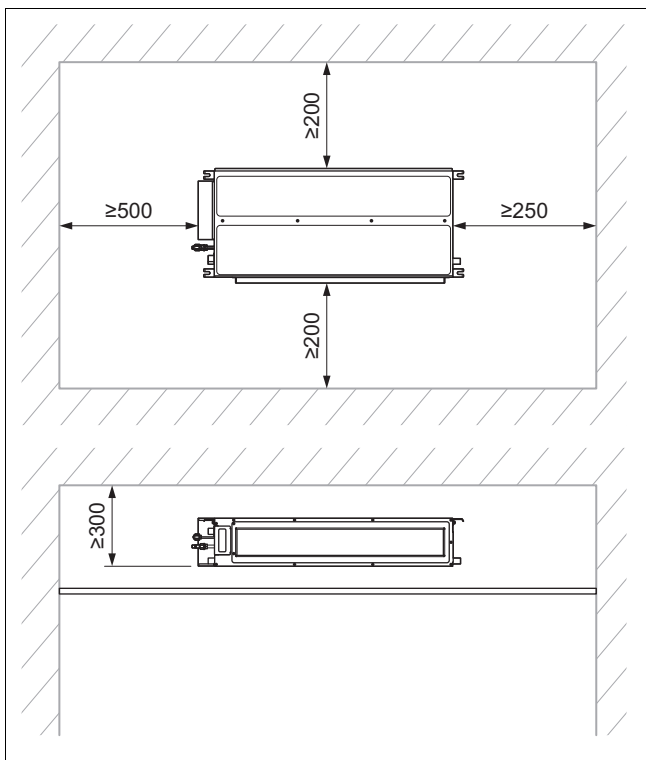
#### 4.2.1.1 Dimenzije otvora za ulaz i izlaz vazduha



1 Ulaz vazduha

2 Izlaz za vazduh

#### 4.3 Najmanja rastojanja za instalaciju



- ▶ Pravilno instalirajte i pozicionirajte proizvod i pri tome vodite računa o najmanjem rastojanju navedenom u planu.

#### 4.4 Zahtevi mesta postavljanja

- ▶ Izaberite mesto postavljanja koje može da nosi težinu unutrašnje jedinice.
- ▶ Nemojte montirati proizvod na posebno prašnjavom mestu, kako biste izbegli prljanje filtera za vazduh.
- ▶ Unutrašnju jedinicu montirajte na mestu na kom ne može da se blokira ulaz i izlaz vazduha.
- ▶ Unutrašnju jedinicu montirajte tako da kondenzat može jednostavno da se odvodi pomoću odvodnika kondenzata.
- ▶ Unutrašnju jedinicu nemojte montirati u blizini izvora visokih temperatura, zapaljivih ili eksplozivnih gasova i pare.
- ▶ Unutrašnju jedinicu i električni priključni kabl montirajte na rastojanju od najmanje 1 m u odnosu na televizor ili radio radi izbegavanja interferencije i buke.
- ▶ Planirajte dovoljno prostora za održavanje, pogledajte najmanja rastojanja.
- ▶ Poštujte nacionalne standarde i lokalne propise.

#### 4.5 Koristiti montažne šablone

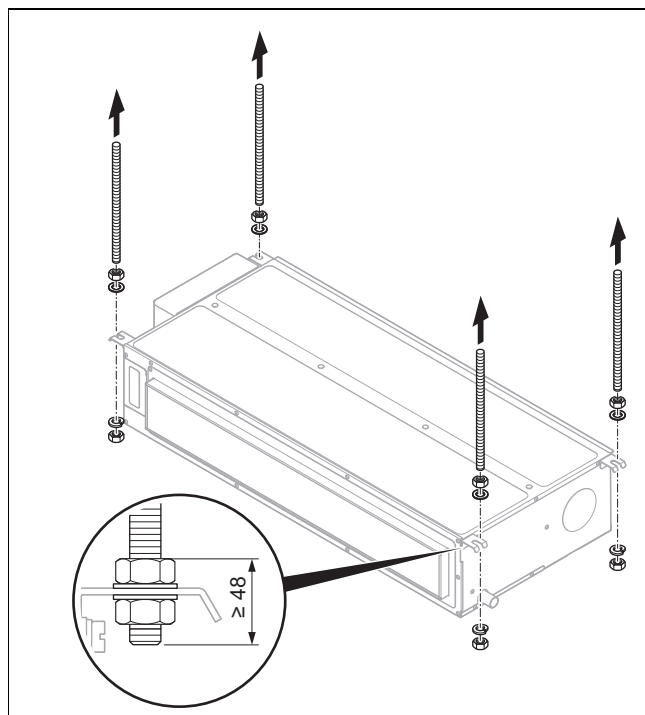
- ▶ Koristite šablone za montažu, kako biste utvrdili mesta, na kojima morate da bušite rupe i da vršite prelome.

#### 4.6 Kačenje proizvoda

1. Nemojte instalirati proizvod na posebno prašnjavom mestu, kako biste izbegli prljanje filtera za vazduh.
2. Proverite da li plafon ima dovoljnu nosivost, kako bi nosio težinu proizvoda.
3. Obratite pažnju na celokupnu težinu proizvoda.

**Uslov:** Nosivost nosećih površina nije dovoljna

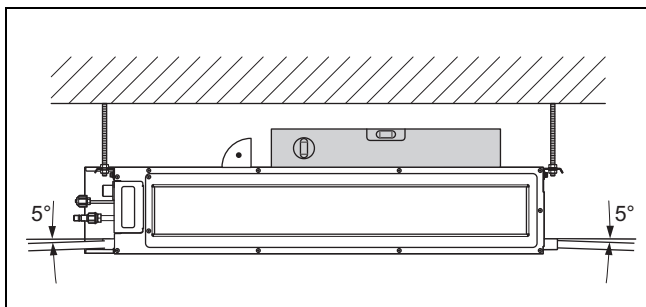
- ▶ Sa građevinske strane se pobrinite za mehanizam za kačenje odgovarajuće nosivosti.



4. Upotrebite šine za ankerisanje (sa građevinske strane) za kačenje na plafon kao i priložene navrtke sa podložnim pločicama.

5. Označite 4 pričvrstne tačke u skladu sa montažnim šablonom na noseći plafon.
  - Vodite računa da crevo za odvod kondenzata ima samo mali nagib, kako bi kondenzat mogao neometano da istekne.
6. Izbušite rupe za šine za ankerisanje (sa građevinske strane).
7. Umetnite šine za ankerisanje u rupe.
8. Umetnite šine za ankerisanje u prihvate unutrašnje jedinice i zavrnite navrtke.

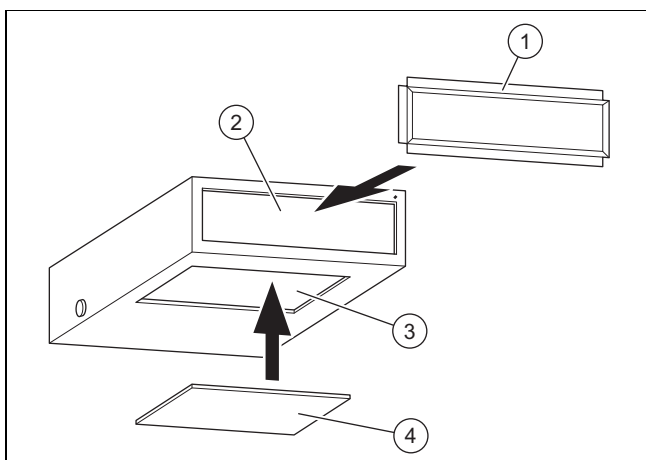
#### 4.7 Horizontalno nivelisanje unutrašnje jedinice



- ▶ Nakon montaže iznivelišite pomoću libele unutrašnju jedinicu horizontalno.
  - spreda ka pozadi vodoravno.
  - nagnuto nalevo ili nadesno za 5%, sledi smer odvođenja kondenzata.

#### 4.8 Promena dovoda vazduha

Unutrašnja jedinica je fabrički opremljena zadnjim dovodom vazduha.



- |                               |                       |
|-------------------------------|-----------------------|
| 1 Četvrtasti priključni okvir | 3 Donji vod za vazduh |
| 2 Zadnji vod za vazduh        | 4 Poklopac            |

- ▶ Ako vam je potreban dovod vazduha odozdo, uklonite poklopac (4) donjeg dovoda vazduha (3).



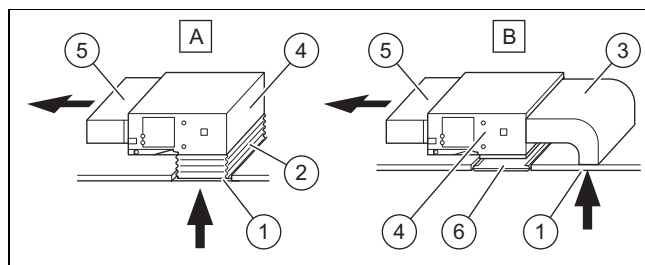
#### Napomena

Kod dovoda vazduha odozdo se verovatno stavra više buke nego kod zadnjeg dovoda vazduha, zbog čega preporučujemo instalaciju amortizera i priključne kutije radi smanjenja buke.

- ▶ Montirajte četvrtasti priključni okvir (1).
- ▶ Zatvorite zadnji dovod vazduha (2) poklopcem koji ste prethodno skinuli.

#### Varijante instalacije

- ▶ Vrsta instalacije zavisi od građevinskih uslova i zahteva u pogledu bezbednosti i održavanja.



- |                            |                       |
|----------------------------|-----------------------|
| A, B Varijante instalacije | 4 Unutrašnja jedinica |
| 1 Donji vod za vazduh      | 5 Izlaz za vazduh     |
| 2 Platneni potporanj       | 6 Rešetka za pristup  |
| 3 Zadnji vod za vazduh     |                       |

- ▶ Povežite unutrašnju jedinicu i donji dovod vazduha (1) sa kanalom za vazduh.
  - Da biste olakšali montažu i sprečili pojavu buke u kasnijem radu, preporučujemo upotrebu platnenog potpornja za (2).

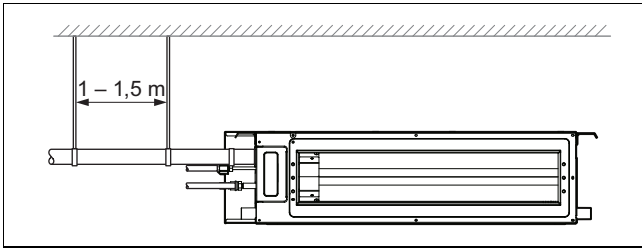
#### 4.9 Priklučivanje cevi za rashladno sredstvo na unutrašnju jedinicu

1. Skinite čepove sa cevovodova.
2. Prilikom centriranja cevi na priključku unutrašnje jedinice, prvo prstima zavrtnite preklopnu navrtku.
3. Za priključivanje ili skidanje cevovoda na jedinici uvek koristite viljuškasti ključ i moment ključ.
4. Prilikom priključivanja na unutrašnjoj i spoljašnjoj strani preklopne navrtke nanesite rashladno ulje.
5. Preklopnu navrtku prvo zavrtnite prstima, a nakon toga upotrebite viljuškasti ključ.
6. Proverite nepropusnost spoja cevi.
7. Postavite toplotnu izolaciju na vodove za tečnost i vodove za gas.

## 5 Hidraulička instalacija

### 5.1 Montaža odvodnika kondenzata

- ▶ Montirajte odvodnik kondenzata pod uglom nagiba od 5 do 10°, da biste osigurali odvod.
- ▶ Izolujte odvodnik kondenzata toplotnom izolacijom i tako sprečite spoljašnju kondenzaciju.
- ▶ Kada priključujete odvodnik kondenzata na unutrašnji uređaj, vodite računa da ne vršite preveliki pritisak na odvodnik kondenzata na strani unutrašnje jedinice.
- ▶ Odvodnik kondenzata pričvrstite što bliže unutrašnjoj jedinici.
- ▶ Kao odvodni cevovod možete da koristite univerzalnu čvrstu PVC cev. Sprovedite kraj PVC cevovoda u odvod.



Prečnik drenažne cevi ne treba da bude manji od prečnika voda za kondenzat (prečnik 3/8", debljina zidova min. 1,5 mm).

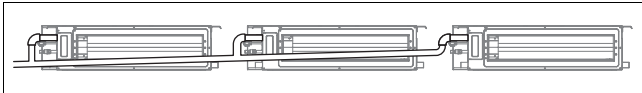
Da bi bio osiguran neometan odvod kondenzata, priključni deo cevi treba da bude što kraći, a nagib treba da bude najmanje 5 do 10°.

Da bi bio osiguran neometan odvod kondenzata, u toku voda ne sme da postoji još jedan uspon.

Između kačenja treba da postoji odstojanje od 1–1,5 m, da ne bi došlo do prelamanja odvodnog creva.

- ▶ Ako ne postoji dovoljan pad, instalirajte uzlaznu cev.
- ▶ Da biste sprečili kondenzaciju, odvodnik kondenzata izolujte odgovarajućim materijalom.

### Priključak više unutrašnjih jedinica

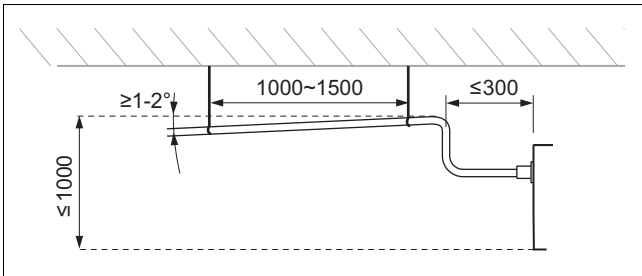


- ▶ Ako se spaja nekoliko odvoda, postupite kao što je prikazano na slici.

Ako se odvodnik kondenzata koristi za više unutrašnjih jedinica, sabirna cev treba da se nalazi 100 mm niže od otvora za izlazak vazduha. U tu svrhu treba da se koristi deblja cev.

- ▶ Montirajte cevovod bez prevoja, kako se protok vode ne bi prekinuo.
- ▶ Instalirajte odvod kondenzata tako da slobodan kraj ne bude u blizini izvora neprijatnog mirisa, kako isti ne bi dospeli u prostor.

### Priključivanje sa uzlaznom cevi

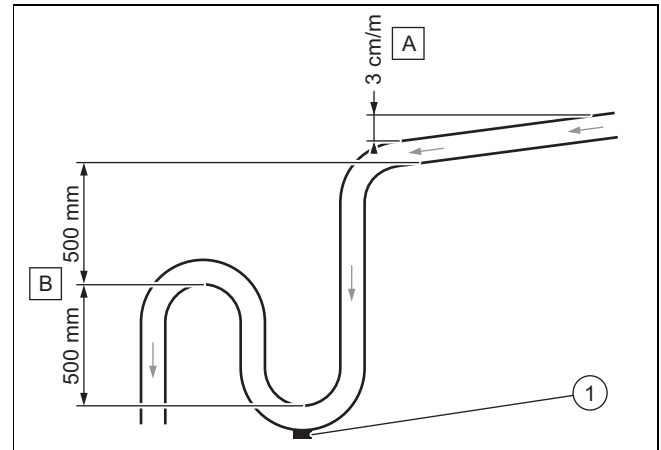


Tok voda planirajte tako da cevovod bude što kraći.

Postavite držač cevovoda poštujući odstojanja i nagibe koji su navedeni na slikama.

## 5.2 Montaža kondenzacione cevi

- ▶ Održavajte rastojanja i nagibe, kako bi kondenzat pravilno isticao iz odvoda proizvoda.



- ▶ Pridržavajte se najmanjeg nagiba (A) kako biste omogućili isticanje kondenzata.
- ▶ Instalirajte predviđeni sistem odvoda (B), da biste izbegli stvaranje mirisa.
- ▶ Postavite čep za pražnjenje (1) na podu zamke za kondenzat. Uverite se da se čep može brzo demontirati.
- ▶ Pravilno pozicionirajte odvodnu cev tako da ne nastanu naponi na priključku odvoda proizvoda.

## 5.3 Sprovođenje provere nepropusnosti

- ▶ Nakon završetka električne instalacije proverite pravilan odvod i nepropusnost odvoda kondenzata.
- ▶ Proverite da li voda pravilno teče kroz odvodnu cev i pogledajte spojeve da biste utvrdili da li postoje nepropusna mesta.
  - Ako se unutrašnja jedinica instalira u novogradnji, preporučujemo da proveru izvršite sa plafonske oplate.

## 5.4 Ispuštanje azota iz unutrašnje jedinice

1. Na zadnjoj strani unutrašnje jedinice nalaze se dve bakarne cevi sa plastičnim krajnjim delovima. Širi kraj je napomena o naelektrisanju molekularnog azota u jedinici. Ukoliko se na kraju vidi malo, crveno dugme, to znači da jedinica nije potpuno ispražnjena.
2. Tada pritisnite završni element druge cevi sa manjim prečnikom, kako biste ispustili sav azot iz jedinice.

## 6 Električna instalacija

### 6.1 Električna instalacija



#### Opasnost!

#### Opasnost po život zbog strujnog udara

Ako dodirujete komponente koje provode napon, postoji opasnost od strujnog udara.

- ▶ Izvucite mrežni utikač. Ili isključite proizvod sa napona (mehanizam za razdvajanje sa najmanje 3 mm otvora za kontakt, npr. osigurač ili prekidač snage).
- ▶ Osigurajte od ponovnog uključivanja.

- ▶ Sačekajte najmanje 30 minuta, dok se kondenzatori ne isprazne.
- ▶ Proverite, da li postoji napon.
- ▶ Povežite fazu i zemlju.
- ▶ Kratko spojite fazu i nulti provodnik.
- ▶ Pokrijte ili stavite u orman susedne delove koji stoje pod naponom.

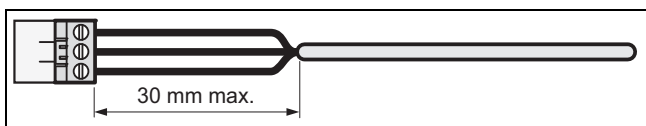
▶ Električnu instalaciju sme da vrši samo elektro instalater.

## 6.2 Prekid dovoda struje

- ▶ Prekinite dovod struje pre nego što postavite električne priključke.

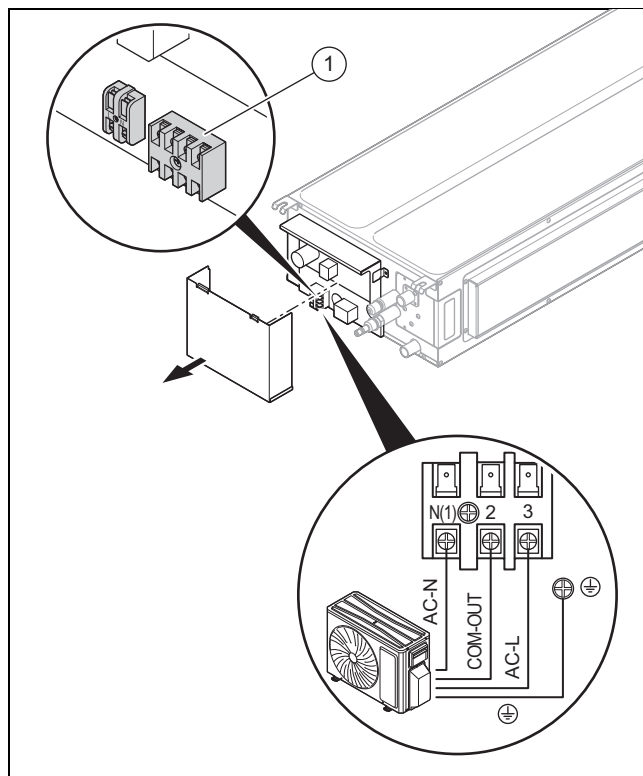
## 6.3 Ožičenje

1. Upotrebite naprave za vučno rasterećenje.
2. Skratite priključne kablove prema potrebi.



3. Kako bi se izbegli kratki spojevi pri nenamernom odvajanju provodnika, skinite spoljni omotač savitljivih kablova najviše do 30 mm.
4. Uverite se da se izolacija unutrašnjih žila u toku skidanja omotača nije oštetila.
5. Uklonite samo onoliko izolacije unutrašnjih žila, koliko je potrebno za pouzdan i stabilan priključak.
6. Da biste sprečili nastanak kratkog spoja pri odvajanju žičanih snopova, nakon skidanja izolacije postavite priključne ovojnice na krajeve provodnika.
7. Proverite da li su sve žile mehanički čvrsto gurnute u utične stezaljke utikača. Po potrebi, ponovo ih pričvrstite.
8. Za strujno napajanje i komunikaciju koristite zasebne kablove.
9. Za komunikaciju preporučujemo izolovane kablove.
10. Kabl za komunikaciju mora da ima najmanje 0,75 mm<sup>2</sup>.

## 6.4 Električno priključivanje unutrašnje jedinice

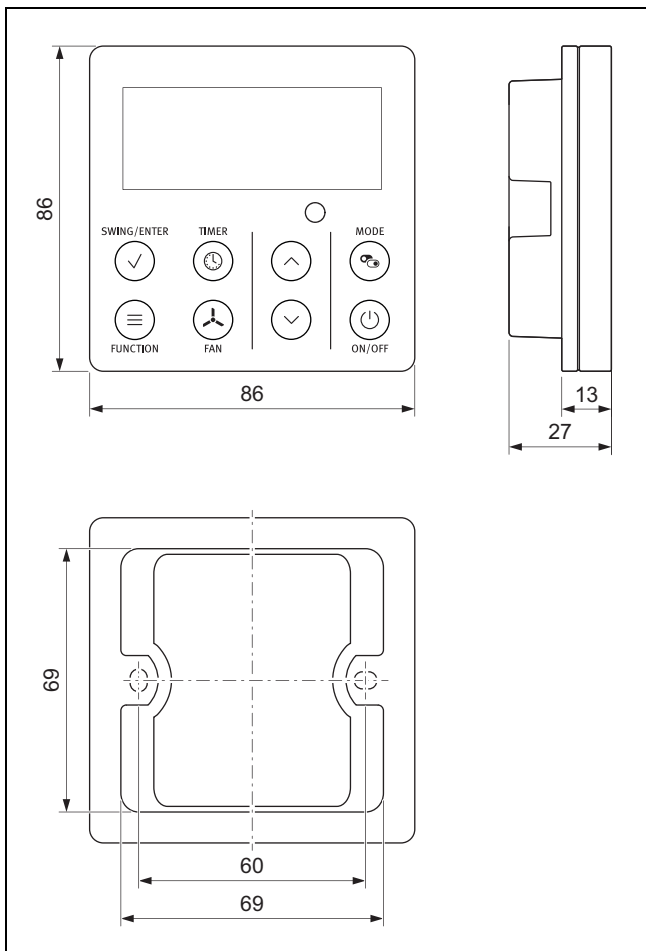


1. Priključak spoljašnje jedinice

1. Odvijte zavrtnje poklopca upravljačkog ormara i skinite ga.
2. Olabavite zavrtnje priključnog bloka (2), provucite krajeve kablova voda za snabdevanje u blok i pritegnite zavrtnje.
3. Olabavite zavrtnje priključnog bloka (1), provucite Twisted-Pair kabl sa dva provodnika regulatora u blok i pritegnite zavrtnje.

## 6.5 Instalacija regulatora povezanog kablom

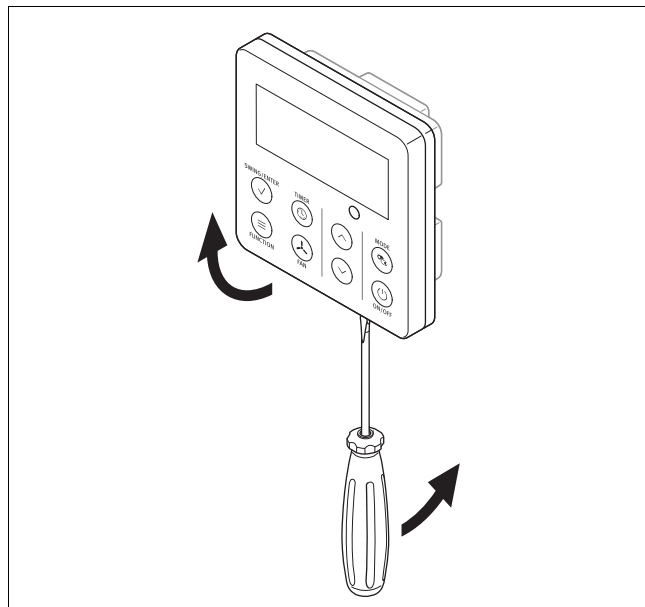
### 6.5.1 Dimenzije regulatora povezanog kablom



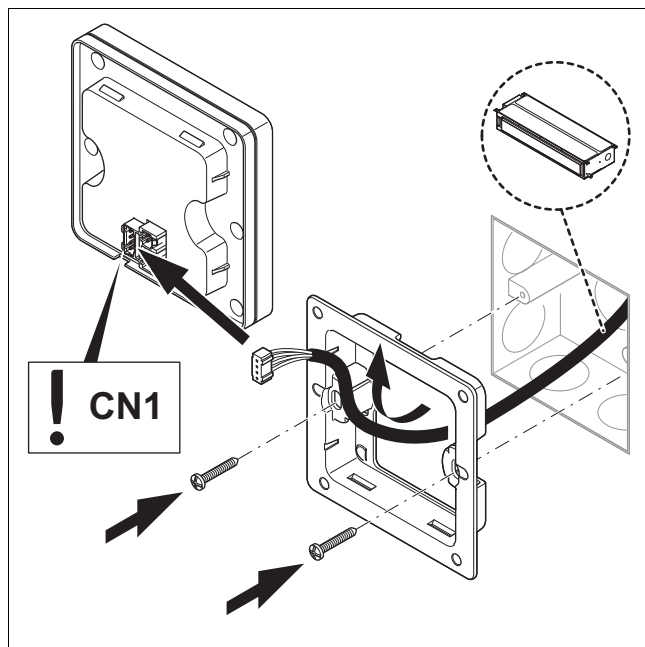
### 6.5.2 Montaža ugradnog kućišta

1. Izaberite ugradno kućište za regulator koje je kompatibilno sa dimenzijama regulatora.
2. Proverite da li je ugradno kućište kompatibilno sa regulatorom.
3. Postavite ugradno kućište u prostor u kom se nalazi unutrašnja jedinica.

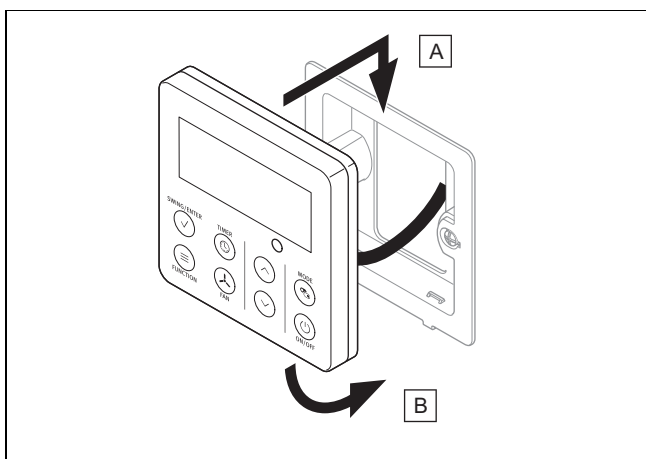
### 6.5.3 Montaža regulatora povezanog kablom



1. Pomoću odvijača otvorite kućište regulatora pritiskanjem ušica sa donje strane.

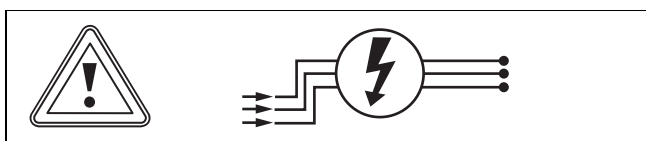


2. Izvucite izolovani Twisted-Pair kabl sa dva provodnika u zidu iz otvora za instalaciju i sprovedite ga kroz držač regulatora.
3. Pričvrstite držač regulatora na ugradno kućište.
4. Priključite oba provodnika na regulatoru.



5. Zatvorite regulator kačenjem ušica sa gornje i donje strane držača regulatora, prema primeru na slikama.

#### 6.5.4 Ponovno uspostavljanje dovoda struje



- ▶ Ponovo uspostavite dotok struje.

## 7 Predaja korisniku

- ▶ Pokažite korisniku nakon završetka instalacije pozicije i funkcije sigurnosnih uređaja.
- ▶ Posebno ukažite na sigurnosno uputstvo o kome korisnik mora da vodi računa.
- ▶ Obavestite korisnika o neophodnosti održavanja proizvoda u skladu sa zadatim intervalima.
- ▶ Ako u radu imate više od jedne unutrašnje jedinice, onda programirajte isti način rada (grejanje ili hlađenje). Inače može doći do konflikta načina rada i na unutrašnjim jedinicama se prikazuje dojava greške.

## 8 Otklanjanje smetnji

### 8.1 Otklanjanje smetnji

Detekcija i otklanjanje smetnji (→ Dodatak A)

Kodovi grešaka (→ Dodatak B)

### 8.2 Nabavka rezervnih delova

Originalni sastavni delovi proizvoda su takođe sertifikovani od strane proizvođača u okviru ispitivanja usklađenosti. Ako prilikom održavanja ili popravke upotrebite druge delove koji nisu sertifikovani ili odobreni, može se desiti da proizvod više ne odgovara važećim standardima i da zbog toga prestaje da važi usklađenost proizvoda.

Preporučujemo upotrebu originalnih rezervnih delova proizvođača, jer je na taj način zagarantovano ispravno i bezbedno funkcionisanje proizvoda. Da biste dobili informacije o dostupnosti originalnih rezervnih delova, obratite se na adresu za kontakt koja se nalazi na poledini ovog uputstva.

- ▶ Ako su vam prilikom održavanja ili servisa potrebni rezervni delovi, koristite isključivo rezervne delove koji su odobreni za dati proizvod.

## 9 Inspekcija i održavanje

### 9.1 Poštovanje intervala inspekcije i održavanja

- ▶ Pridržavajte se minimalnih intervala za inspekciju i održavanje. U zavisnosti od rezultata inspekcije može da bude neophodan raniji servis.

### 9.2 Održavanje proizvoda

#### Jednom mesečno

- ▶ Proverite čistoću filtera vazduha.
  - Filtere čistite vodom ili usisivačem.

#### Polugodišnje

- ▶ Demontirajte oplatu proizvoda.
- ▶ Proverite čistoću izmenjivača toplote.
- ▶ Uklonite sva strana tela sa površine lamela izmenjivača toplote, koja sprečavaju cirkulaciju vazduha.
- ▶ Uklonite prašinu mlazom komprimovanog vazduha.
- ▶ Operite i četkicom pažljivo uklonite sa vodom i potom osušite sa mlazom komprimovanog vazduha.
- ▶ Uverite se da se odvod kondenzata ne sprečava, pošto bi to moglo ugroziti odvod vode.

## 10 Konačno puštanje van pogona

1. Ispraznite rashladno sredstvo.
2. Demontirajte proizvod.
3. Izvedite proizvod, uključujući elemente za ponovnu upotrebu, ili ga odložite.

## 11 Odlaganje pakovanja

- ▶ Propisno odložite pakovanje.
- ▶ Vodite računa o svim relevantnim propisima.

## 12 Služba za korisnike

Kontakt podatke naše servisne službe za korisnike pronađite u Country specifics.

## A Detekcija i otklanjanje smetnji

Smetnje	Mogući uzroci	Rešenja
Posle uključivanja jedinice displej ne svetli, a pri korišćenju funkcija se ne čuje akustični signal.	Napajanje nije priključeno ili priključak na snabdevanje strujom nije uredi.	Proverite da li postoji smetnja u snabdevanju strujom. Ukoliko postoji, sačekajte uspostavljanje strujnog snabdevanja. Ukoliko to nije slučaj, proverite strujno kolo i obezbedite ispravan priključak utikača za snabdevanje.
Odmah nakon uključivanja jedinice iskače zaštitni prekidač diferencijalne struje u stanu. Posle uključivanja jedinice nestaje struja.	Kablovi nisu dobro sprovedeni ili su u lošem stanju, vlaga u elektrici. Izabrani zaštitni prekidač diferencijalne struje nije pravilan.	Uverite se da je jedinica ispravno uzemljena. Obezbedite ispravan priključak kablova. Proverite kablove unutrašnje jedinice. Proverite da li je izolacija napojnog kabla oštećena i zamenite je ukoliko je potrebno. Izaberite odgovarajući zaštitni prekidač diferencijalne struje.
Nakon uključivanja jedinice, prikaz signalnog prenosa treperi pri korišćenju funkcija, ali ništa se ne dešava.	Kvar daljinskog upravljača.	Zamenite baterije daljinskog upravljača. Popravite ili zamenite daljinski upravljač.
<b>NEDOVOLJNA SNAGA HLAĐENJA ILI GREJANJA</b>		
Proverite podešenu temperaturu na daljinskom upravljaču.	Podešena temperatura nije ispravna.	Prilagodite podešenu temperaturu.
Snaga ventilatora je previše mala.	Broj obrtaja motora ventilatora unutrašnje jedinice je isuviše nizak.	Podesite broj obrtaja ventilatora na visok ili srednji nivo.
Zvučne smetnje. Nedovoljna snaga hlađenja ili grejanja. Nedovoljna ventilacija.	Filter unutrašnje jedinice je zaprljan ili zapušćen.	Proverite da li je filter zaprljan i očistite ga ukoliko je potrebno.
Jedinica u pogonu grejanja ispušta hladan vazduh.	Greška u funkciji 4-krakog preklopnog ventila.	Kontaktirajte servisnu službu za korisnike.
Vodoravna lamela se ne može podesiti.	Kvar vodoravne lamele.	Kontaktirajte servisnu službu za korisnike.
Motor ventilatora unutrašnje jedinice ne radi.	Kvar motora ventilatora unutrašnje jedinice.	Kontaktirajte servisnu službu za korisnike.
Motor ventilatora spoljašnje jedinice ne radi.	Kvar motora ventilatora spoljašnje jedinice.	Kontaktirajte servisnu službu za korisnike.
Kompresor ne radi.	Kvar kompresora. Termostat je isključio kompresor.	Kontaktirajte servisnu službu za korisnike.
<b>IZ KLIMA UREĐAJA CURI VODA</b>		
Iz unutrašnje jedinice curi voda. Curenje vode iz odvoda.	Odvod je zapušćen. Odvod nema dovoljan nagib. Odvod je neispravan.	Uklonite strana tela iz odvoda. Zamenite odvod.
Voda curi na priključcima cevovoda unutrašnje jedinice.	Izolacija cevovoda nije pravilno naneta.	Ponovo izolujte cevovode i ispravno ih priključite.
<b>NEUOBİČAJENA BUKA I VIBRACIJE JEDINICE</b>		
Čuje se protok vode.	Pri uključivanju ili isključivanju jedinice javlja se neuobičajena buka usled strujanja rashladnog sredstva.	Ova pojava je normalna. Neuobičajena buka se više ne čuje nakon nekoliko minuta.
Iz unutrašnje jedinice se čuje neuobičajena buka.	Strana tela u unutrašnjoj jedinici ili komponentama koje su sa njom povezane.	Uklonite strano telo. Sve delove unutrašnje jedinice postavite ispravno, pritegnite zavrtnje ili izolujte oblasti između priključenih komponenti.
Iz spoljašnje jedinice se čuje neuobičajena buka.	Strana tela u spoljašnjoj jedinici ili komponentama koje su sa njom povezane.	Uklonite strano telo. Sve delove spoljašnje jedinice postavite ispravno, pritegnite zavrtnje ili izolujte oblasti između priključenih komponenti.

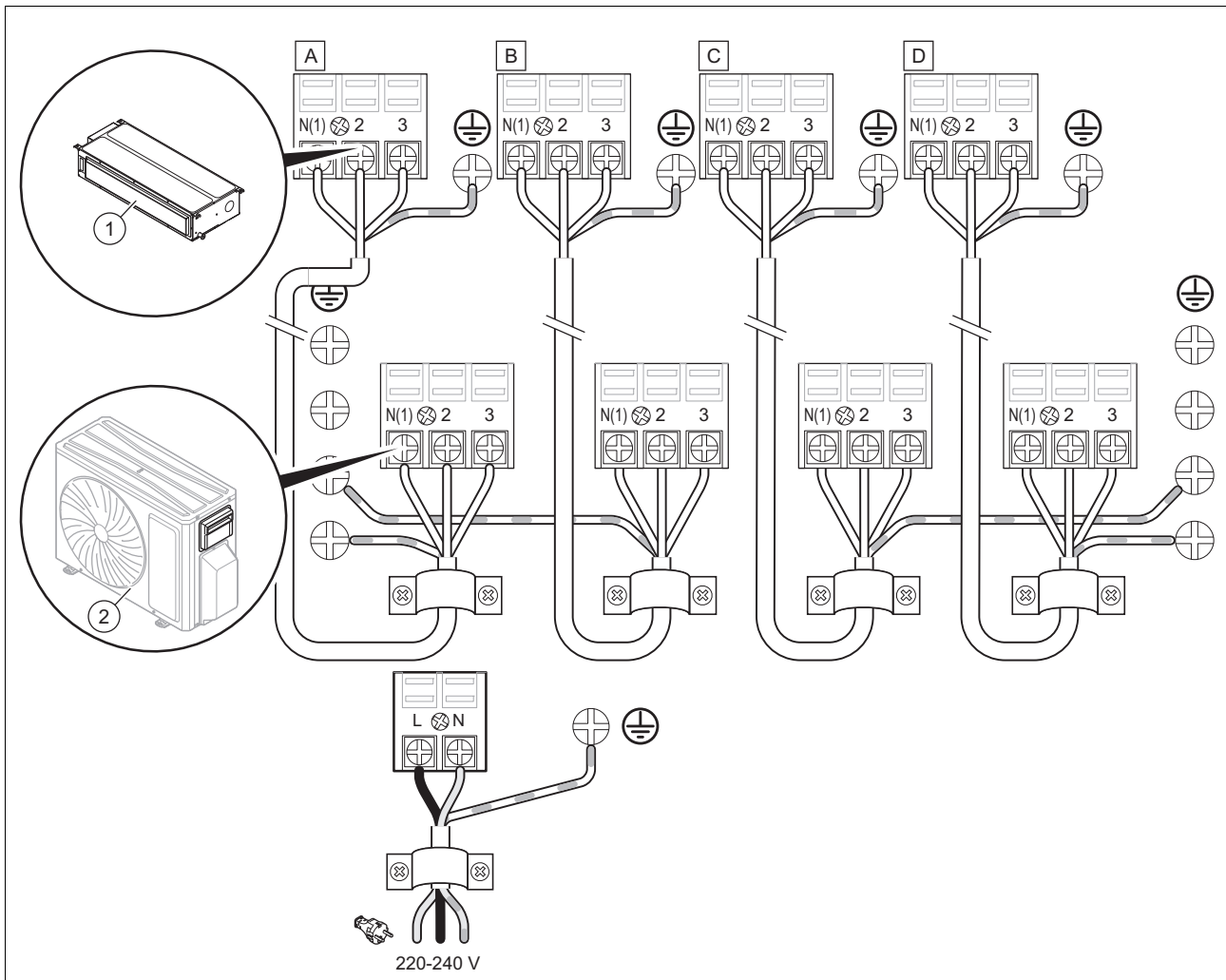


## B Kodovi grešaka

Br.	Oznaka kvara	Displej	Status sistema	Mogući uzroci
		Kod		
1	Otvoreno strujno kolo / kratak spoj senzora temperature prostora	F1	U pogonu hlađenja i sušenja unutrašnja jedinica nastavlja rad, dok se ostali potrošači zaustavljaju. Ceo sistem se zaustavlja	Senzor temperature prostora nije povezan sa komandnom tablom AP1. Senzor temperature prostora je neispravan.
2	Otvoreno strujno kolo / kratak spoj senzora temperature baterije unutrašnje jedinice	F2	U pogonu hlađenja i sušenja unutrašnja jedinica nastavlja rad, dok se ostali potrošači zaustavljaju. Ceo sistem se zaustavlja	Senzor temperature nije povezan sa štampanom pločom AP1. Senzor temperature je neispravan.
3	Kvar u komunikaciji između unutrašnje i spoljašnje jedinice	E6	U pogonu hlađenja se zaustavlja kompresor, dok ventilator unutrašnje jedinice nastavlja rad. Tokom pogona grejanja se zaustavlja ceo sistem.	Pogledajte Detekcija i otklanjanje smetnji.
4	Gubitak sredstva za hlađenje	F0	Displej prikazuje F0 i ceo sistem se zaustavlja.	Senzor isparivača unutrašnje jedinice ne radi pravilno. Proverite nivo rashladnog sredstva.
5	Potpuna zaštita vode	E9	Prekidač za nivo vode	Ako se prepozna isključivanje prekidača za nivo vode na 8 sekundi, sistem prelazi na potpunu zaštitu vode. Da biste uklonili smetnju, proizvod i ponovo ga uključite.
6	Motor ventilatora (unutrašnja jedinica) ne radi	H6	Ceo sistem se zaustavlja.	Loš kontakt stezaljke za povratnu poruku motora. Kvar štampane ploče unutrašnje jedinice AP1. Kvar motora.
7	Smetnja signala za prelazak preko nule unutrašnje jedinice	U8	Kompresor, spoljašnji ventilator i unutrašnji ventilator se zaustavljaju	Napajanje strujom ima smetnju. Štampana ploča unutrašnje jedinice je neispravna.
8	Zaštita sistema od visokog pritiska	E1	U pogonu hlađenja i sušenja svi potrošači ne rade, sa izuzetkom ventilatora unutrašnje jedinice. Tokom pogona grejanja se zaustavlja ceo sistem.	Previše rashladnog sredstva (uključujući začepljenje izmenjivača toplote usled zaprljanja i loših uslova zračenja)
9	Zaštita od zamrzavanja baterije unutrašnje jedinice	E2	Nije šifra greške. Radi se o šifri statusa za rad.	
10	Zaštita sistema od preniskog pritiska	E3	Displej prikazuje E3, sve dok niskopritisni prekidač ne zaustavi rad.	Zaštita od preniskog pritiska Zaštita sistema od preniskog pritiska Zaštita kompresora od preniskog pritiska
11	Zaštita od prekomernih temperatura na izlazu kompresora	E4	U pogonu hlađenja i sušenja se zaustavlja kompresor i ventilator spoljašnje jedinice, dok ventilator unutrašnje jedinice nastavlja rad. Tokom pogona grejanja se zaustavljaju svi potrošači.	Pogledajte Otklanjanje greške (zaštita od izlaska vazduha, preopterećenje)
12	Zaštita od strujnog preopterećenja	E5	U pogonu hlađenja i sušenja se zaustavlja kompresor i ventilator spoljašnje jedinice, dok ventilator unutrašnje jedinice nastavlja rad. Tokom pogona grejanja se zaustavljaju svi potrošači.	Dovod struje je nestabilan, oscilacije su prevelike. Dovod struje nije dovoljan, opterećenje je preveliko.
13	Greška sa konfliktom načina rada	E7	Unutrašnja jedinica se zaustavlja i prikazuje E7, a ostali uređaji rade normalno	Način rada koji je izabran u uređaju se razlikuje od ostalih.
14	Kvar premošćivanja	C5	Bežični daljinski upravljač i tasteri funkcionišu, ali ne mogu da izvrše datu komandu.	Nema premošćivanja na štampanoj ploči. Premošćivanje je pogrešno postavljeno. Premošćivanje je oštećeno. Neispravno ukopačavanje štampane ploče.

Br.	Oznaka kvara	Displej	Status sistema	Mogući uzroci
		Kod		
15	Unutrašnja i spoljašnja jedinica nisu kompatibilni	LP	Unutrašnja i spoljašnja jedinica ne funkcionišu.	Unutrašnja i spoljašnja jedinica nisu kompatibilni.

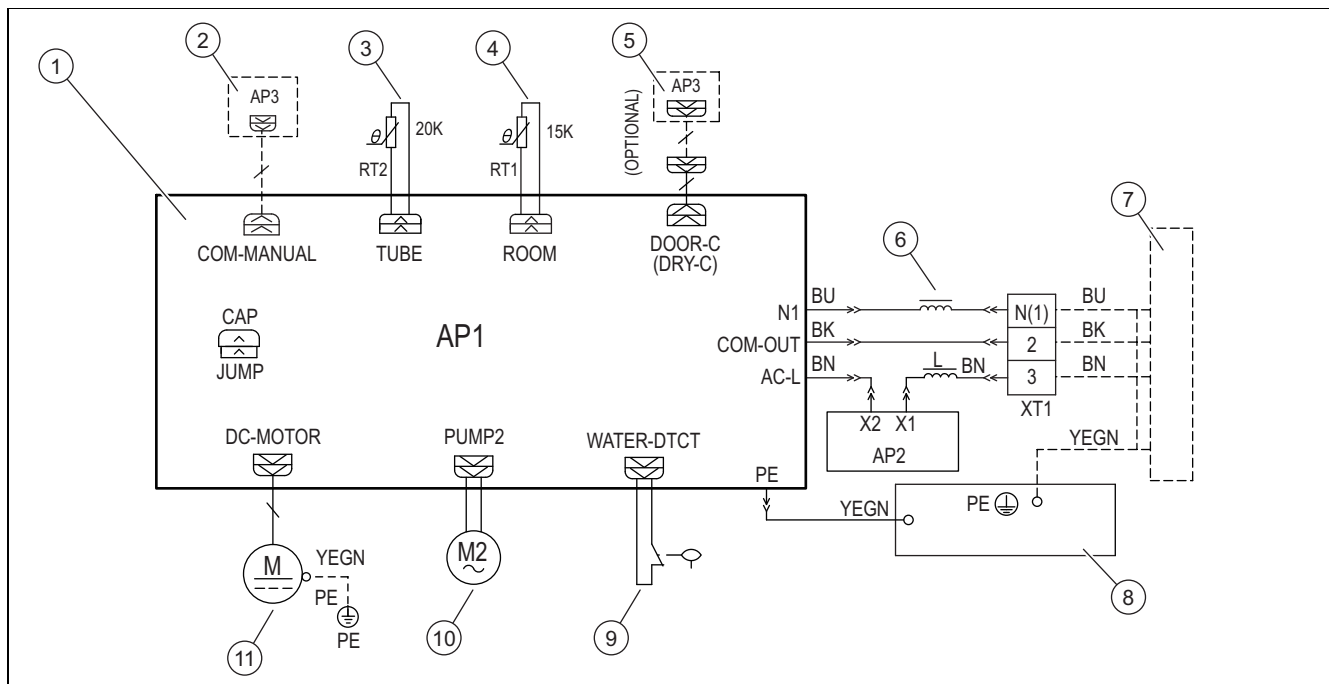
### C Plan strujnog toka za povezivanje spoljašnje jedinice sa unutrašnjom jedinicom.



1 Unutrašnja jedinica(e)

2 Spoljašnja jedinica

## D Električni plan strujnog toga

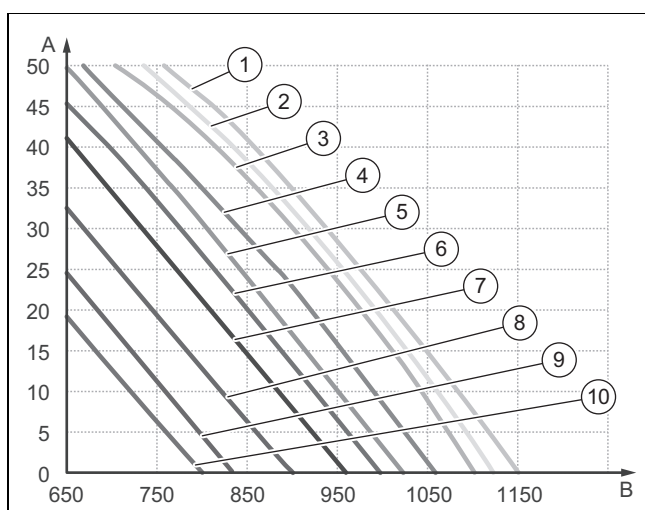


- |   |                                  |    |                          |
|---|----------------------------------|----|--------------------------|
| 1 | Štampana ploča                   | 7  | Spoljašnja jedinica      |
| 2 | Regulator povezan kablom         | 8  | Komandni orman           |
| 3 | Senzor temperature u cevi (20 K) | 9  | Prekidač stanja tečnosti |
| 4 | Senzor sobne temperature (15 K)  | 10 | Motor pumpe za vodu      |
| 5 | Opciono: Gate Control            | 11 | Motor ventilatora        |
| 6 | Prstenasti magnet                |    |                          |

### Skraćenice

Skraćenica	Značenje	Skraćenica	Značenje	Skraćenica	Značenje
WH	bela	VT	ljubičasta	BK	crna
YE	žuta	GN	zelena	OG	narandžasta
RD	crvena	BN	braon		
YEGN	žuta/zelena	BU	plava		

## E Krive statičkog pritiska zapremine vazduha



- |   |                   |   |     |
|---|-------------------|---|-----|
| A | Statički pritisak | 1 | S13 |
| B | Zapremina vazduha | 2 | S12 |

3	S11	7	S07
4	S10	8	S06
5	S09	9	S05
6	S08	10	S04



#### Napomena

Eksterni statički pritisak (ESP) može da se menja na daljinskom upravljaču u 5 stepena.

Pomoću daljinskog upravljača mogu da se izaberu brzine turbo, H, M i L.

Izbor statičkog pritiska	Veoma velika brzina	Velika brzina	Srednje velika brzina	Srednja brzina	Srednje mala brzina	Mala brzina	Mirna brzina
P03	S09	S08	S07	S06	S05	S04	S03
P04	S10	S09	S08	S07	S06	S05	S04
P05	S11	S10	S09	S08	S07	S06	S05
P06	S12	S11	S10	S09	S08	S07	S06
P07	S13	S12	S11	S10	S09	S08	S07

## F Tehnički podaci

### Tehnički podaci – opšti

	VAM1-035 DNI
Strujno napajanje	220-240 V~ / 50 Hz / jednofazno
Strujno napajanje	Spoljašnja jedinica
Strujno napajanje	220-240 V~ / 50 Hz / jednofazno
Snaga hlađenja	3.500 W
Snaga grejanja	4.000 W
Zapreminski protok vazduha	650/560/520/480/450/410/380 m³/h
Volumen odvlaživanja	1,4 l/h
Broj obrtaja motora ventilatora za hlađenje/grejanje	1280/1200/1150/1100/1060/1020/980 obr/min
Prijem snage motora ventilatora	50 W
Osigurač za struju	5 A
Nivo pritiska zvuka	39/37/36/35/34/33/32 dB(A)
Nivo jačine zvuka	55/53/52/51/50/49/48 dB(A)
Neto težina	19 kg
Bruto težina	23 kg

### Tehnički podaci – spojni vodovi

	VAM1-035 DNI
Spoljašnji prečnik voda za tečnost	6,35 mm (1/4")
Spoljašnji prečnik voda za vreli gas	9,52 mm (3/8")
Spoljašnji prečnik cevi za drenažu	25 mm

## Spisak ključnih reči

<b>A</b>	
Alat .....	231
<b>C</b>	
CE-oznaka .....	232
<b>D</b>	
Dokumentacija .....	232
<b>E</b>	
Elektricitet .....	230
<b>I</b>	
Instalater .....	229
<b>K</b>	
Kačenje proizvoda na plafon .....	234
Kvalifikacija .....	229
<b>N</b>	
Napon .....	230
<b>O</b>	
Odlaganje pakovanja .....	239
Odlaganje, pakovanje .....	239
Održavanje .....	239
<b>P</b>	
Propisi .....	231
<b>R</b>	
Radovi inspekcije .....	239
Radovi održavanja .....	239
Rashladno sredstvo R32 .....	230
Rezervni delovi .....	239
<b>T</b>	
Transport .....	231
<b>V</b>	
Vatra .....	230

# Montaj ve bakım kılavuzu

## İçindekiler

<b>1</b>	<b>Emniyet</b> .....	<b>247</b>
1.1	İşlemle ilgili uyarı bilgileri .....	247
1.2	Genel emniyet uyarıları.....	247
1.3	Yönetmelikler (direktifler, kanunlar, standartlar).....	249
<b>2</b>	<b>Doküman ile ilgili uyarılar</b> .....	<b>250</b>
2.1	Birlikte geçerli olan dokümanların dikkate alınması .....	250
2.2	Dokümanların saklanması .....	250
2.3	Kılavuzun geçerliliği .....	250
<b>3</b>	<b>Ürünün tanımı</b> .....	<b>250</b>
3.1	Ürünün yapısı .....	250
3.2	Soğutma devresi şeması .....	250
3.3	CE işareti .....	250
3.4	Soğutucu maddeye ilişkin bilgiler .....	251
3.5	İşletim için izin verilen sıcaklık aralıkları .....	251
<b>4</b>	<b>İç ünite montajı</b> .....	<b>251</b>
4.1	Teslimat kapsamının kontrolü.....	251
4.2	Ölçüler .....	251
4.3	Kurulum için minimum mesafe .....	252
4.4	Montaj yerine yönelik talepler .....	252
4.5	Montaj şablonu kullanımı .....	252
4.6	Ürünün duvara montajı .....	252
4.7	İç üniteyi yatay olarak hizalama.....	253
4.8	Hava girişinin değiştirilmesi .....	253
4.9	Soğutucu madde borularının iç üniteye bağlanması .....	253
<b>5</b>	<b>Hidrolik tesisat</b> .....	<b>253</b>
5.1	Yoğuşma suyu gider hattının monte edilmesi ....	253
5.2	Yoğuşma suyu borusunun monte edilmesi.....	254
5.3	Sızıntı testinin gerçekleştirilmesi .....	254
5.4	Azot gazının iç üniteden boşaltılması .....	254
<b>6</b>	<b>Elektrik kurulumu</b> .....	<b>254</b>
6.1	Elektrik kurulumu .....	254
6.2	Elektrik beslemesinin kesilmesi .....	255
6.3	Kablo bağlantısı .....	255
6.4	İç ünitenin elektrik bağlantılarının yapılması.....	255
6.5	Kablolu reglerin monte edilmesi .....	256
<b>7</b>	<b>Kullanıcıya teslim edilmesi</b> .....	<b>257</b>
<b>8</b>	<b>Arıza giderme</b> .....	<b>257</b>
8.1	Arıza giderme .....	257
8.2	Yedek parça temini .....	257
<b>9</b>	<b>Kontrol ve bakım</b> .....	<b>257</b>
9.1	Kontrol ve bakım şartlarına uyulması .....	257
9.2	Ürünün bakımı .....	257
<b>10</b>	<b>Nihai kapatma</b> .....	<b>257</b>
<b>11</b>	<b>Ambalaj atıklarının yok edilmesi</b> .....	<b>257</b>
<b>12</b>	<b>Müşteri hizmetleri</b> .....	<b>257</b>
<b>Ek</b>	.....	<b>258</b>
<b>A</b>	<b>Arızaların tespit edilmesi ve giderilmesi</b> .....	<b>258</b>

<b>B</b>	<b>Arıza kodları</b> .....	<b>259</b>
<b>C</b>	<b>Dış ünitenin iç üniteyle bağlanması için elektrik bağlantı şeması</b> .....	<b>260</b>
<b>D</b>	<b>Elektrik bağlantı şeması</b> .....	<b>261</b>
<b>E</b>	<b>Hava hacminin statik basınç eğrileri</b> .....	<b>261</b>
<b>F</b>	<b>Teknik veriler</b> .....	<b>262</b>
<b>Dizin</b>	.....	<b>263</b>

## 1 Emniyet

### 1.1 İşleme ilgili uyarı bilgileri

**İşleme ilgili uyarı bilgilerinin sınıflandırılması**  
İşleme ilgili uyarı bilgileri, aşağıda gösterildiği gibi tehlikenin ağırlığına bağlı olarak uyarı işaretleri ve uyarı metinleriyle sınıflandırılmıştır:

#### Uyarı işaretleri ve uyarı metinleri



##### **Tehlike!**

Ölüm tehlikesi veya ağır yaralanma tehlikesi



##### **Tehlike!**

Elektrik çarpması nedeniyle ölüm tehlikesi



##### **Uyarı!**

Hafif yaralanma tehlikesi



##### **Dikkat!**

Maddi hasar veya çevreye zarar verme tehlikesi

### 1.2 Genel emniyet uyarıları

#### 1.2.1 Yetersiz nitelik nedeniyle tehlike

Aşağıdaki çalışmalar sadece yetkili servisler tarafından yapılmalıdır:

- Montaj
  - Sökme
  - Kurulum
  - Devreye alma
  - Kontrol ve bakım
  - Tamir
  - Ürünün devre dışı bırakılması
- Güncel teknoloji seviyesine uygun hareket edin.

#### 1.2.2 R32 soğutucu madde kalitesinin yetersiz olması nedeniyle tehlike

Cihazın, soğutucu madde devresinin ve mühürlü komponentlerin açılmasını gerektiren herhangi bir işlem, sadece soğutucu madde R32'in özellikleri ve tehlikeleri hakkında bilgi sahibi olan uzman kişiler tarafından yapılabilir.

Ek olarak, soğutucu madde devresi üzerindeki çalışmalar, yerel kanunlara uygun özel soğutma uzmanlığı gerektirir. Bu aynı zamanda yanıcı soğutucu maddelerin, ilgili alet-

lerin ve gerekli koruyucu ekipmanların kullanımındaki özel uzmanlığı da içerir.

- Yürürlükteki yerel kanunlara ve yönetmeliklere uyun.

#### 1.2.3 Yanlış depolanırsa yangın veya patlama nedeniyle ölüm tehlikesi

Ürün yanıcı R32 soğutucu madde içerir. Ateşleme kaynağı ile bağlantılı bir kaçak varsa yangın ve patlama riski vardır.

- Cihazı yalnızca kalıcı ateşleme kaynaklarının bulunmadığı odalarda saklayın. Bu tür ateşleme kaynakları, örneğin açık alevler, açık bir gaz yakıtlı cihaz veya elektrikli ısıtıcıdır.

#### 1.2.4 Soğutucu madde devresinde kaçak olması halinde yangın veya patlama nedeniyle ölüm tehlikesi

Ürün, yanıcı R32 soğutucu maddesini içerir. kaçak durumunda, kaçan soğutucu madde, hava ile karıştırılarak yanıcı bir atmosfer oluşturabilir. Yangın ve patlama tehlikesi söz konusudur. Yangın, karbonilflorür, karbonmonoksit veya hidrojen florür gibi toksik veya aşındırıcı maddeler üretebilir.

- Açılmış ürün üzerinde çalışıyorsanız, başlamadan önce ve çalışma sırasında kaçak olmadığından emin olmak için bir gaz kaçak dedektörü kullanın.
- Gaz kaçağı dedektörünün kendisi bir ateş kaynağı olmamalıdır. Gaz kaçağı dedektörü, R32 soğutucu maddesine kalibre edilmeli ve alt patlama sınırının % ≤ 25'ine ayarlanmalıdır.
- Bir kaçıktan şüpheleniliyorsa, bölgedeki tüm açık alevleri söndürün.
- Lehimleme işlemi gerektiren bir kaçak varsa, tüm soğutucu maddeyi sistemden çıkarın veya sistemin kaçıktan uzak bir bölgesinde (kapatma vanası aracılığıyla) izole edin.
- Tüm ateş kaynaklarını üründen uzak tutun. Ateşleme kaynakları, örneğin açık alevler, 550 °C'den yüksek sıcak yüzeyler, ateşleme kaynakları içermeyen elektrikli aletler veya ekipmanlar veya statik deşarjlardır.

### 1.2.5 Soğutucu madde devresinde kaçak olması halinde boğucu atmosfer nedeniyle ölüm tehlikesi

Ürün, yanıcı R32 soğutucu madde içerir. Kaçak durumunda, kaçan soğutucu madde boğucu bir atmosfer yaratabilir. Boğulma riski vardır.

- ▶ Sızan soğutucu maddenin havadan daha yüksek yoğunlukta olduğunu ve tabana yakın bir yerde birikebileceğini unutmayın.
- ▶ Soğutucu maddenin kokusuz olduğuna dikkat edin.
- ▶ Soğutucu maddenin bir çöküntü içinde birikmediğinden emin olun.
- ▶ Soğutucu maddenin binadaki açıklıklardan binaya girmediğinden emin olun.
- ▶ Soğutucu maddenin kasıtlı olarak kanalizasyon sistemine girmediğinden emin olun.

### 1.2.6 Soğutucu maddenin çıkarılması sırasında yangın veya patlama nedeniyle ölüm tehlikesi

Ürün, yanıcı R32 soğutucu maddesini içerir. Soğutucu madde, hava ile karışarak yanıcı bir atmosfer oluşturabilir. Yangın ve patlama tehlikesi söz konusudur. Yangın, karbonil florür, karbonmonoksit veya hidrojen florür gibi toksik veya aşındırıcı maddeler üretebilir.

- ▶ İlgili çalışmaları yalnızca soğutucu madde R32 kullanımı hakkında uzmanlık bilginiz varsa gerçekleştirin.
- ▶ Kişisel koruyucu ekipman kullanın ve bir yangın söndürücü yerleştirin.
- ▶ Yalnızca R32 soğutucu maddesi için onaylanmış ve çalışır durumda olan alet ve ekipmanları kullanın.
- ▶ Soğutucu madde devresine, soğutucu madde taşıyan alet veya ekipmanlara veya soğutucu madde tüpüne hava girmemesine dikkat edin.
- ▶ Soğutucu madde kompresör kullanılarak dış üniteye pompalanmamalı veya işlempump-down yapılmamalıdır.

### 1.2.7 Yangın nedeniyle ölüm tehlikesi

Ürün içinde alev alabilme olasılığı düşük (emniyet grubu A2) bir soğutucu madde kullanılmıştır.

- ▶ Ürün yakınlarında açık ateş kullanmayın.

- ▶ Ürün yakınında özellikle sprey veya diğer yanıcı gazlar gibi alev alma tehlikesi olan maddeler kullanmayın.

### 1.2.8 Elektrik çarpması nedeniyle ölüm tehlikesi

Gerilim taşıyan bileşenlere dokunursanız, elektrik çarpmasından dolayı ölüm tehlikesi söz konusudur.

Üründe çalışmaya başlamadan önce:

- ▶ Tüm elektrik beslemesini bütün kutuplardan kapatarak ürünü yüksüz konuma getirin (en az 3 mm kontak açıklığı olan elektrikli ayırma donanımı üzerinden, örn. sigorta veya devre koruma şalteri).
- ▶ Tekrar çalıştırılmaya karşı emniyete alın.
- ▶ Gerilim olmamasını kontrol edin.

### 1.2.9 Elektrik çarpması nedeniyle ölüm tehlikesi

Gerilim taşıyan bileşenlere dokunursanız, elektrik çarpmasından dolayı ölüm tehlikesi söz konusudur.

Üründe çalışmaya başlamadan önce:

- ▶ Tüm elektrik beslemesini bütün kutuplardan kapatarak ürünü yüksüz konuma getirin (tam bağlantı kesme için aşırı gerilim kategorisi III elektrikli ayırma donanımı üzerinden, örn. sigorta veya devre koruma şalteri).
- ▶ Tekrar açılmaya karşı emniyete alın.
- ▶ Kondansatörler boşalana kadar en az 30 dakika bekleyin.
- ▶ Gerilim olmamasını kontrol edin.

### 1.2.10 Sıcak parçalar nedeniyle yanma veya haşlanma tehlikesi

- ▶ Ancak bu parçalar soğuduktan sonra çalışmaya başlayın.

### 1.2.11 Dışarı sızan soğutucu madde nedeniyle çevre hasarı tehlikesi

Üründe soğutucu madde R32 bulunur. Soğutucu madde atmosfere salınmamalıdır. R32 Kyoto protokolünde yer alan GWP 675 (GWP = Global Warming Potential) florlanmış bir sera gazıdır. Atmosfere karıştığında, normal sera gazı CO<sub>2</sub>'den 675 kat daha zararlıdır.

Ürün içerisindeki soğutucu maddenin tamamı, ürün imha edilmeden önce, talimat-





lara uygun olarak geri dönüştürülmek veya imha edilmek üzere uygun kaplara boşaltılmalıdır.

- ▶ Kurulum çalışmaları, bakım çalışmaları veya diğer soğutucu madde devresi çalışmaları sadece uygun koruyucu donanımlara sahip, resmi sertifikalı yetkili servisler tarafından yapılmalıdır.
- ▶ Ürün içerisindeki soğutucu maddenin sertifikalı yetkili servisler tarafından yönetmeliklere uygun olarak geri dönüştürülmesini veya imha edilmesini sağlayın.

#### **1.2.12 Fazla ürün ağırlığı nedeniyle yaralanma tehlikesi**

- ▶ Ürünü en az iki kişiyle taşıyın.

#### **1.2.13 Uygun olmayan alet nedeniyle maddi hasar tehlikesi**

- ▶ Uygun bir alet kullanın.

#### **1.2.14 Ürün kapağının sökülmesi sırasında yaralanma tehlikesi.**

Ürün kapağının sökülmesi sırasında çerçevenin keskin kenarları nedeniyle ciddi bir yaralanma riski mevcuttur.

- ▶ Yaralanmaları önlemek için eldiven giyin.

#### **1.2.15 Soğutucu madde nedeniyle yanma veya donma tehlikesi**

Soğutucu madde ile çalışma sırasında yanma ve donma tehlikesi mevcuttur.

- ▶ Çalışmalara başlamadan önce prensip olarak eldiven takın.

### **1.3 Yönetmelikler (direktifler, kanunlar, standartlar)**

- ▶ Ulusal yönetmelikleri, standartları, direktifleri, düzenlemeleri ve kanunları dikkate alın.



## 2 Doküman ile ilgili uyarılar

### 2.1 Birlikte geçerli olan dokümanların dikkate alınması

- Sistem bileşenlerinin beraberinde bulunan tüm işletme ve montaj kılavuzlarını mutlaka dikkate alın.

### 2.2 Dokümanların saklanması

- Bu kılavuzu ve ayrıca birlikte geçerli olan tüm belgeleri kullanıcıya teslim edin.

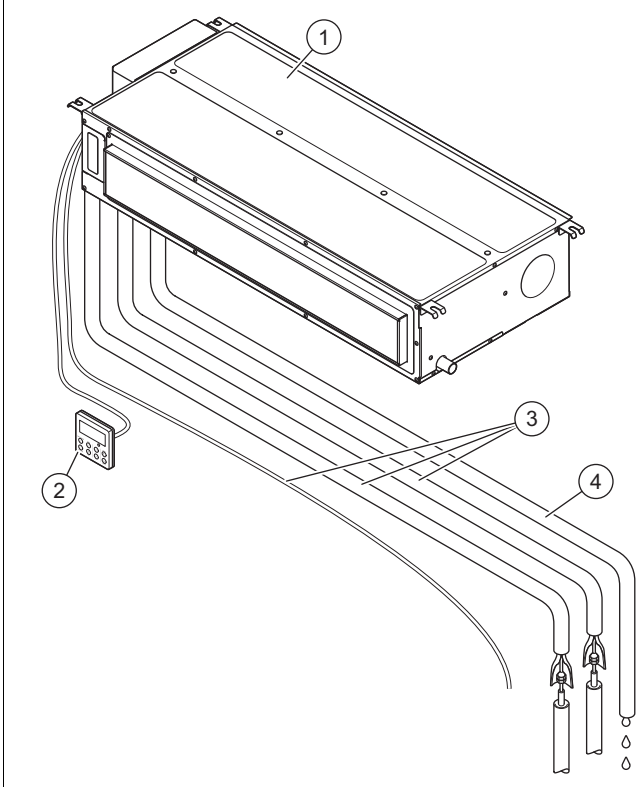
### 2.3 Kılavuzun geçerliliği

Bu kılavuz aşağıdaki ürün için geçerlidir:

- İç ünite VAM1-035 DNI: 800010715

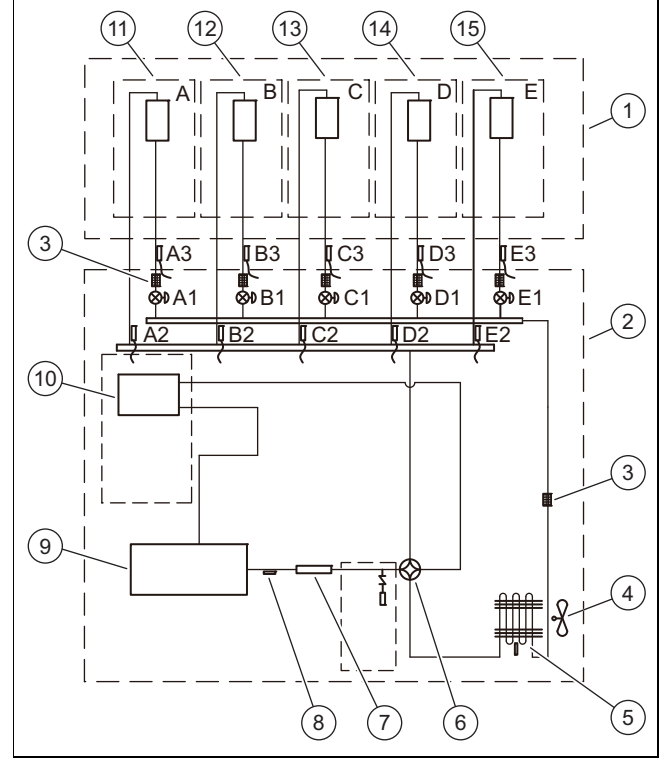
## 3 Ürünün tanımı

### 3.1 Ürünün yapısı



- |                   |                                   |
|-------------------|-----------------------------------|
| 1 İç ünite        | 3 Borular ve bağlantı kablosu     |
| 2 Kablolı kumanda | 4 Yoğuşma suyu için drenaj borusu |

### 3.2 Soğutma devresi şeması



- |                          |                                       |
|--------------------------|---------------------------------------|
| 1 İç ünite               | 14 Isı eşanjörü D                     |
| 2 Dış ünite              | 15 Isı eşanjörü E                     |
| 3 Filtre                 | A1, Elektronik genişleme valfi        |
| 4 Fan                    | B1,                                   |
| 5 Eşanjör                | C1,                                   |
| 6 4 yollu vana           | D1,                                   |
| 7 Basınç ses sönümleyici | E1                                    |
| 8 Çıkış sıcaklık sensörü | A2, Sıcak gaz borusu sıcaklık sensörü |
| 9 Kompresör inverter     | C2,                                   |
| 10 Gaz-sıvı ayırıcı      | D2,                                   |
| 11 Isı eşanjörü A        | E2                                    |
| 12 Isı eşanjörü B        | A3, Sıvı borusu sıcaklık sensörü      |
| 13 Isı eşanjörü C        | B3,                                   |
|                          | C3,                                   |
|                          | D3,                                   |
|                          | E3                                    |

### 3.3 CE işareti



CE işareti, ürünlerin uygunluk beyanları doğrultusunda geçerli yönetmeliklerin esas taleplerini yerine getirdiğini belgelerdir.

Uygunluk açıklaması için üreticiye danışılabilir.

### 3.4 Soğutucu maddeye ilişkin bilgiler

#### 3.4.1 Çevre koruma bilgileri



##### Bilgi

Bu ünite florlu sera gazları içerir.

Bakım ve imha işlemleri sadece nitelikli yetkili bayi tarafından yapılmalıdır. Soğutma sisteminde çalışma yapacak tüm montaj elemanları gerekli konuları öğrenmiş ve çalışılan ülkede bu sektör için ilgili organizasyonların verdiği ilgili sertifikaları almış olmalıdır. Bir sistemin tamiri için bir başka tekniker gerekli olduğunda bu kişinin de alev alabilecek soğutucu maddeler ile çalışma yetkinliğine sahip olup olmadığı kontrol edilmelidir.

Soğutucu madde R32, GWP=675.

#### İlave soğutucu madde dolumu

Belirli flor içerikli sera gazları ile ilişkili (AB) No. 517/2014 direktifine göre ilave soğutucu madde dolumunda aşağıdaki hususlara dikkat edilmelidir:

- Üniteye eklenmiş olan etiketi doldurun ve fabrika çıkışı soğutucu madde dolum miktarını (bkz. Cihaz tip etiketi), ilave soğutucu madde dolum miktarını ve tüm dolum miktarını girin.

#### 3.4.2 Soğutma maddesi durumu hakkındaki etiketi doldurun

Contains fluorinated greenhouse gases

**R32**  
GWP:675

① =  kg

② =  kg

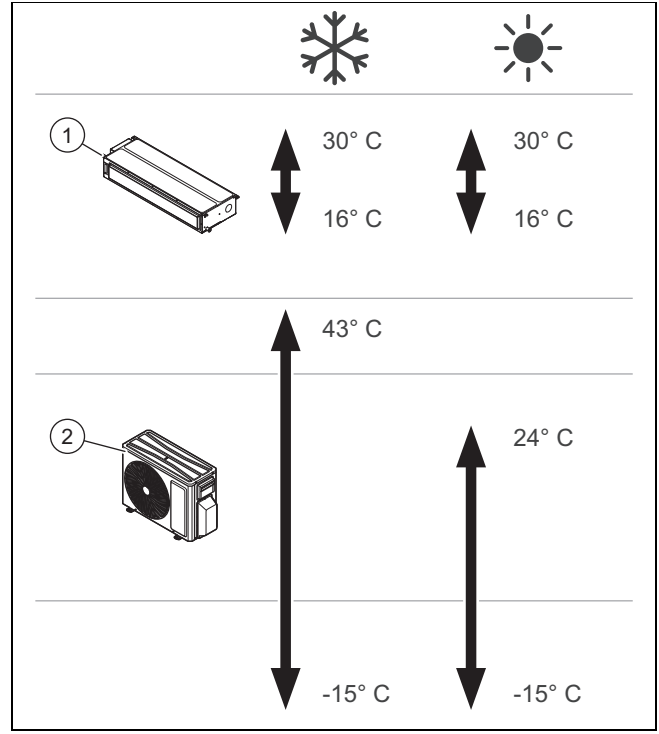
① + ② =  kg

$\frac{GWP \times kg}{1000} =$   tCO<sub>2</sub>eq

⑥ ⑤

- 1 Ünitinin fabrika çıkışı soğutucu madde dolumu: bkz. Ünitinin cihaz tip etiketi.
- 2 İlave soğutucu madde dolum miktarı (yerinde doldurulan).
- 3 Toplam soğutucu madde dolum miktarı.
- 4 Komple soğutucu madde dolum miktarının sera gazı emisyonları, karbondioksit eşdeğeri olarak ton cinsinden verilir (2 ondalık basamağa yuvarlanmış).
- 5 Dış ünite.
- 6 Soğutucu madde şişesi ve doldurma anahtarı.

### 3.5 İşletim için izin verilen sıcaklık aralıkları



Bu cihaz, şekilde gösterilen sıcaklık aralıklarında kullanılması için tasarlanmıştır.

İç ünite (1) işletilebilirliği, dış ünitenin (2) çalıştığı sıcaklık aralığına göre değişiklik gösterir.

## 4 İç ünite montajı

Şekillerdeki tüm ölçüler milimetre (mm) cinsinden verilmiştir.

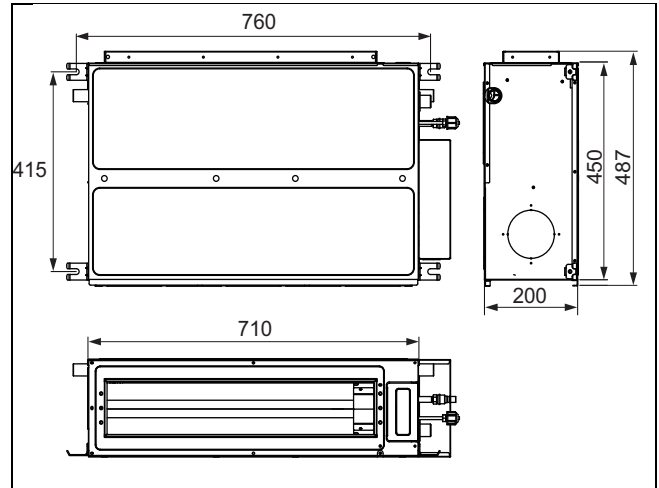
### 4.1 Teslimat kapsamının kontrolü

- Teslim edilen malzemeyi kontrol edin.

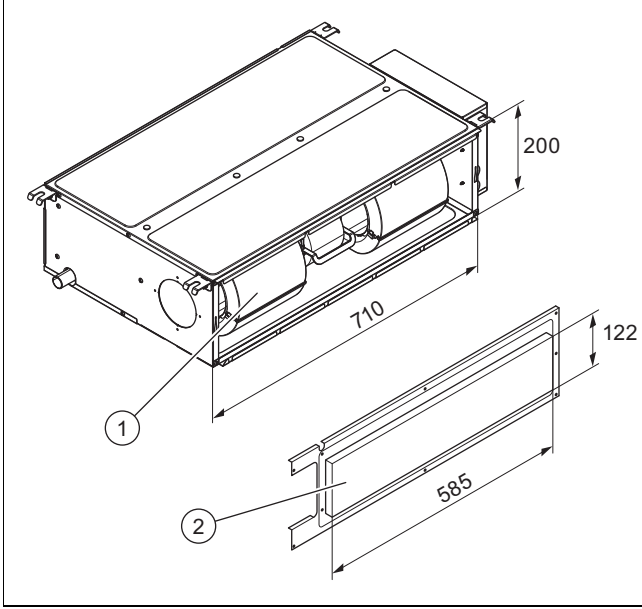
Numara	Tanım
1	İç ünite

### 4.2 Ölçüler

#### 4.2.1 İç ünitenin ölçüleri



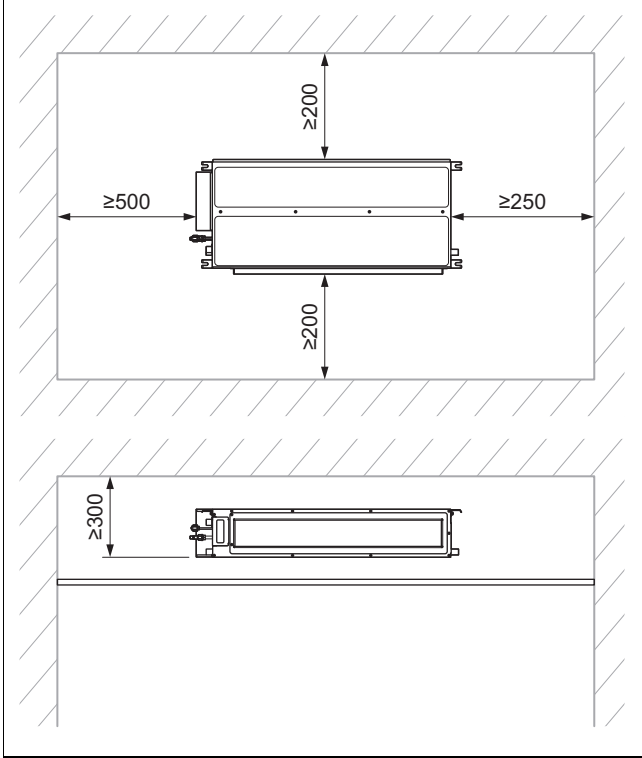
#### 4.2.1.1 Hava giriş ve çıkış deliklerinin ölçüleri



1 Hava girişi

2 Hava çıkışı

#### 4.3 Kurulum için minimum mesafe



- Ürünü doğru şekilde monte edip konumlandırın ve bu sırada çizimde verilen minimum mesafelere dikkat edin.

#### 4.4 Montaj yerine yönelik talepler

- İç ünitenin ağırlığını taşıyabilecek bir montaj yeri seçin.
- Hava filtrelerinin kirlenmesini önlemek için ürünü özellikle tozlu bir yere monte etmeyin.
- İç üniteyi, hava girişinin ve hava çıkışının engellenmediği bir yere monte edin.
- İç üniteyi, yoğuşma suyunun yoğuşma suyu gider hattından kolayca tahliye edilebileceği şekilde monte edin.
- İç üniteyi ısı kaynaklarının, yanıcı veya patlayıcı gazların ve buharların yakınına monte etmeyin.
- Parazit ve gürültüyü önlemek için iç üniteyi ve elektrik bağlantı kablolarını TV ve radyo setlerinden en az 1 m uzağa monte edin.
- Bakım için yeterli alan bırakın, bkz. minimum mesafeler.
- Ulusal standartlara ve yerel talimatlara dikkat edin.

#### 4.5 Montaj şablonu kullanımı

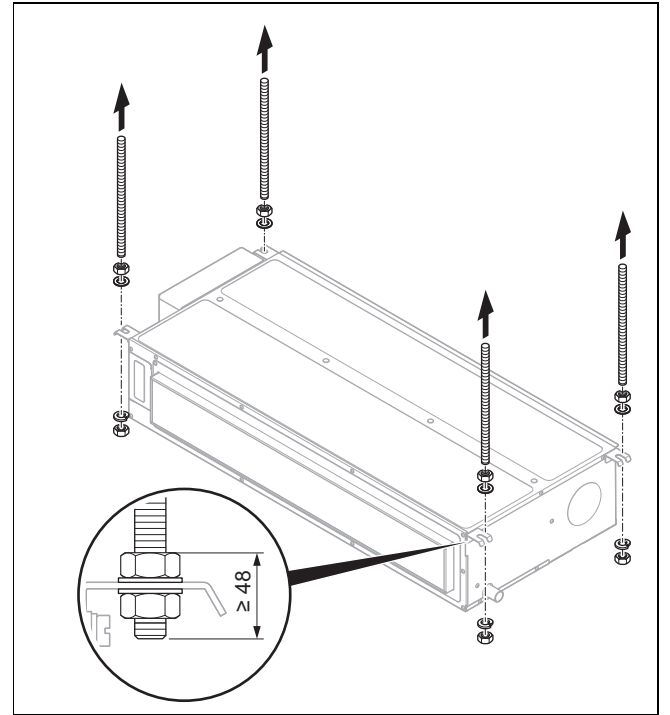
- Deliklerin açılacağı noktaları belirlemek için montaj şablonunu kullanın.

#### 4.6 Ürünün duvara montajı

1. Hava filtrelerinin kirlenmesini önlemek için ürünü özellikle tozlu bir yere kurmayın.
2. Tavanın, ürün ağırlığını taşımak için yeterli kapasitede olup olmadığını kontrol edin.
3. Ürünün toplam ağırlığına dikkat edin.

**Koşul:** Taşıyıcı yüzeyin taşıma kapasitesi yeterli değil

- Taşıma kapasitesi yeterli, harici bir asma düzeneği temin edin.

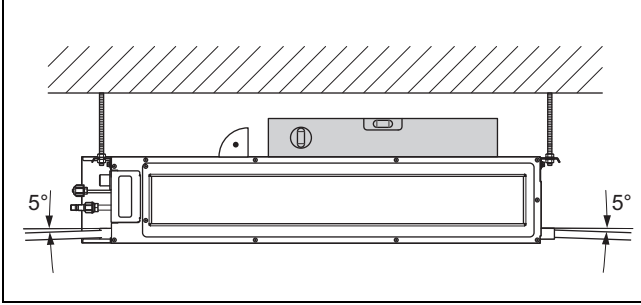


4. Tavandan asmak için çatı montaj saplamaları (harici) ve ilişkili pullu somunları kullanın.
5. Montaj şablonuna göre taşıyıcı tavandaki 4 sabitleme noktasını işaretleyin..

- Yoğuşma suyunun düzgün bir şekilde akması için yoğuşma suyu gider hortumunun aşağı doğru hafif bir eğime sahip olduğundan emin olun.

6. Çatı montaj saplamaları (harici) için delikleri delin.
7. Çatı montaj saplamalarını matkap deliklerine çakın.
8. Çatı montaj saplamalarını iç ünitenin yuvalarına yerleştirin ve somunları sıkın.

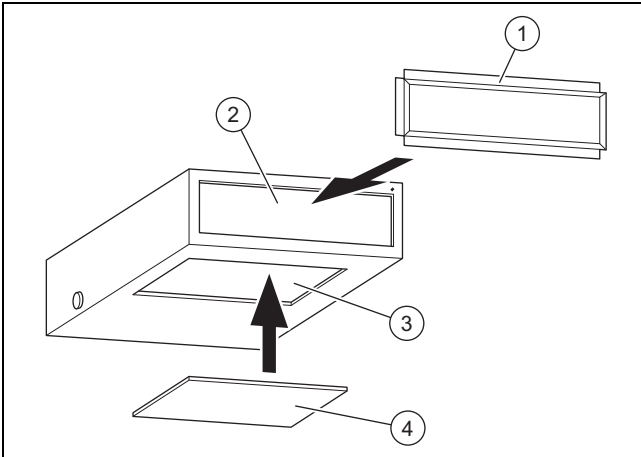
#### 4.7 İç üniteyi yatay olarak hizalama



- ▶ Montajdan sonra iç üniteyi bir su terazisiyle yatay olarak hizalayın.
  - yatay olarak önden arkaya doğru.
  - yoğuşma suyunun drenaj yönünü takip ederek %5 oranında sola veya sağa eğimli olmalıdır.

#### 4.8 Hava girişinin değiştirilmesi

İç ünite fabrikada bir arka hava girişi ile donatılmıştır.



- |                                 |                   |
|---------------------------------|-------------------|
| 1 Dikdörtgen bağlantı çerçevesi | 3 Alt hava girişi |
| 2 Arka hava girişi              | 4 Kapak           |

- ▶ Hava girişi alttan sağlanacaksa, alt hava girişinin (3) kapığını (4) çıkarın.



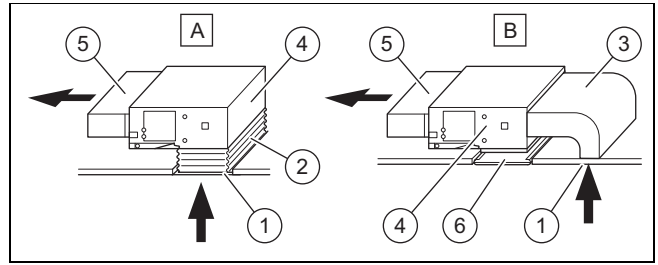
#### Bilgi

Altan hava girişinin arkadan hava girişine göre daha fazla gürültü çıkarması muhtemeldir, bu nedenle gürültüyü en aza indirmek için bir ses izolasyonu ve bağlantı kutusu takılması tavsiye edilir.

- ▶ Dikdörtgen bağlantı çerçevesini (1) takın.
- ▶ Arka hava girişini (2) önceden çıkarılmış kapakla kapatın.

#### Kurulum çeşitleri

- ▶ Kurulum türü, yapısal koşullara ve güvenlik ve bakım gereksinimlerine bağlıdır.



- |                         |                   |
|-------------------------|-------------------|
| A , B Kurulum çeşitleri | 4 İç ünite        |
| 1 Alt hava girişi       | 5 Hava çıkışı     |
| 2 Kanvas nozül          | 6 Erişim ızgarası |
| 3 Arka hava girişi      |                   |

- ▶ İç üniteyi ve alt yanma havası girişini (1) bir hava kanalıyla bağlayın.
  - Montajı kolaylaştırmak ve sonraki çalışma sırasında ses oluşumunu önlemek için bir kanvas nozül (2) kullanılması önerilir.

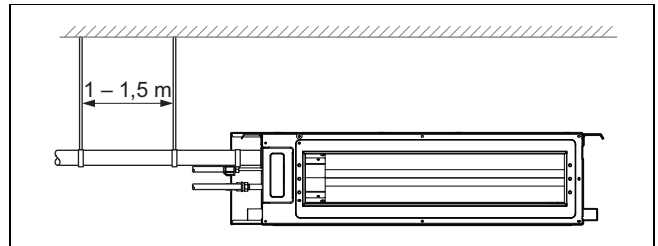
#### 4.9 Soğutucu madde borularının iç üniteye bağlanması

1. Tapaları boru tesisatından çıkarın.
2. Boruyu iç ünite bağlantısı üzerinde ortalararken, önce somunu parmaklarınızla sıkın.
3. Boruyu üniteye bağlarken veya çıkarırken her zaman açık uçlu bir anahtar ve bir tork anahtarı kullanın.
4. Bağlarken, somunun içine ve dışına soğutucu madde yağı sürün.
5. Önce somunu parmaklarınızla sıkın, ardından açık uçlu anahtar kullanın.
6. Boru bağlantılarının sızdırmazlığını kontrol edin.
7. İzolasyonu sıvı ve gaz hatlarına takın.

## 5 Hidrolik tesisat

### 5.1 Yoğuşma suyu gider hattının monte edilmesi

- ▶ Gideri sağlamak için yoğuşma suyu gider hattını 5 ila 10°'lik bir açıyla monte edin.
- ▶ Dış kısımda yoğuşma oluşmasını önlemek için yoğuşma suyu gider hattını izolasyonla izole edin.
- ▶ Yoğuşma suyu gider hattını iç üniteye bağlarken, iç ünitenin yan tarafındaki yoğuşma suyu gider hattına aşırı basınç uygulamamaya dikkat edin.
- ▶ Yoğuşma suyu gider hattını iç üniteye mümkün olduğunca yakın takın.
- ▶ Gider boru tesisatı olarak çok amaçlı sert PVC boru kullanabilirsiniz. PVC boru tesisatının ucunu gidere doğru yönlendirin.



Drenaj borusunun çapı soğutucu madde hattının çapından daha küçük olmamalıdır (çap 3/8", cidar kalınlığı min. 1,5 mm).

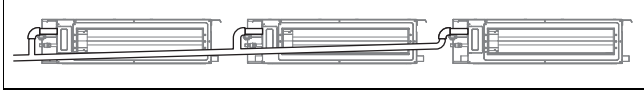
Boru bağlantı parçası mümkün olduğunca kısa olmalı ve yoğuşma suyunun engelsiz giderini sağlamak için eğimi en az 5 ila 10° olmalıdır.

Yoğuşma suyunun engelsiz giderini sağlamak için tesisatta daha fazla eğim olmamalıdır.

Gider hortumunun bükülmesini önlemek için süspansiyonlar arasında 1-1,5 metrelik bir mesafe bırakılmalıdır.

- ▶ Yeterli eğim yoksa, bir yükseltici monte edin.
- ▶ Yoğuşmanın oluşmasını önlemek için yoğuşma suyu gider hattını uygun bir malzeme ile izole edin.

### Birkaç iç ünitenin bağlanması

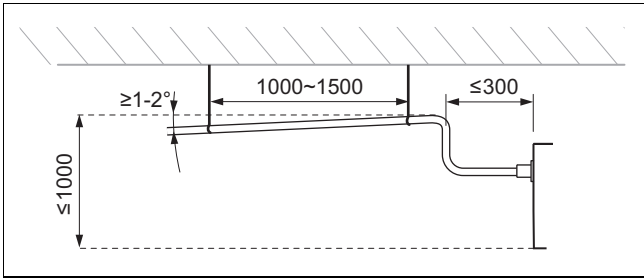


- ▶ Birkaç gider birleşiyorsa, şekilde gösterildiği gibi devam edin.

Yoğuşma suyu gider hattı birden fazla iç ünite için kullanılıyorsa, toplama borusu her bir iç ünitenin gider açıklığından 100 mm daha aşağıda olmalıdır. Bu amaçla çok daha kalın bir boru kullanılmalıdır.

- ▶ Su akışının kesilmemesi için boru tesisatını bükmeden monte edin.
- ▶ Yoğuşma suyu gider hattını, açık ucu kötü koku kaynaklarına yakın olacak biçimde monte etmeyin ve kokuların odaya ulaşmasını engelleyin.

### Yükseltici boru ile bağlantı

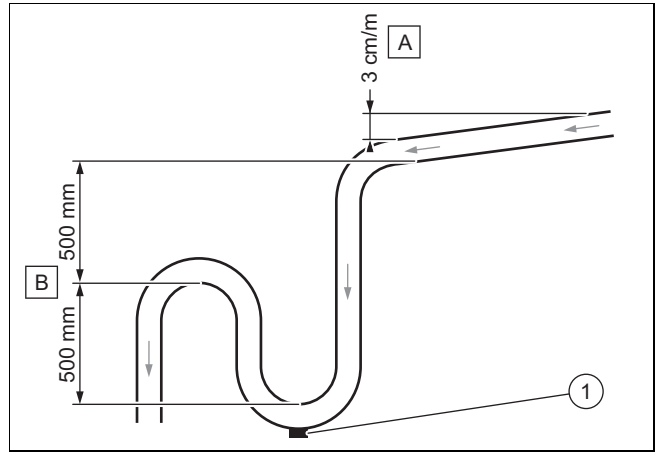


Boru düzenini, boru tesisatı mümkün olduğunca kısa olacak şekilde planlayın.

Boru tesisatı tutucularını şekillerde gösterilen mesafeleri ve eğimleri dikkate alarak takın.

## 5.2 Yoğuşma suyu borusunun monte edilmesi

- ▶ Yoğuşma suyunun ürün çıkışında düzgün şekilde akması için mesafeleri ve eğimleri koruyun.



- ▶ Yoğuşma suyu giderini garanti altına almak için minimum eğimi (A) koruyun.
- ▶ Koku oluşumunu önlemek için uygun bir akış sistemi(B) kurun.
- ▶ Bir boşaltma tapasını (1) yoğuşma suyu toplayıcısının tabanına takın. Tapanın hızlı bir şekilde sökülebildiğinden emin olun.
- ▶ Gider su borusunu, ürünün gider bağlantısında gerilimler oluşmayacak şekilde konumlandırın.

## 5.3 Sızıntı testinin gerçekleştirilmesi

- ▶ Elektrik tesisatı montajı tamamlandıktan sonra, yoğuşma suyu giderini uygun akış ve sızdırmazlık açısından test edin.
- ▶ Suyun boşaltma borusundan doğru şekilde aktığını kontrol edin ve herhangi bir sızıntı olup olmadığını görmek için bağlantıları gözlemleyin.
  - İç ünite yeni bir binaya monte ediliyorsa, bu testin tavan kaplaması monte edilmeden önce yapılması önerilir.

## 5.4 Azot gazının iç üniteden boşaltılması

1. İç ünitenin arka tarafında plastik uçları bulunan iki bakır boru mevcuttur. Daha geniş uç, üniteye moleküler azot şarjı için bir uyarıdır. Uç noktasında kırmızı küçük bir düğme önde duruyorsa ünite tamamen boşaltılmıştır.
2. Bu durumda çapı daha küçük olan diğer borunun son parçasına bastırın ve azotu komple üniteden boşaltın.

# 6 Elektrik kurulumu

## 6.1 Elektrik kurulumu



### Tehlike!

### Elektrik çarpması nedeniyle ölüm tehlikesi

Gerilim taşıyan bileşenlere dokunursanız, elektrik çarpmasından dolayı ölüm tehlikesi söz konusudur.

- ▶ Elektrik fişini çekin. Veya ürünü yüksüz hale getirin (en az 3 mm kontak açıklığı olan ayırma tertibatı üzerinden, örn. sigortalar veya güç şalterleri).
- ▶ Tekrar açılmaya karşı emniyete alın.
- ▶ Kondansatörler boşalana kadar en az 30 dakika bekleyin.

- ▶ Gerilim olmamasını kontrol edin.
- ▶ Faz ve toprağı bağlayın.
- ▶ Faz ve nötr iletkeni kısa devre yapın.
- ▶ Gerilim altındaki bitişik parçaların üstünü örtün veya izole edin.

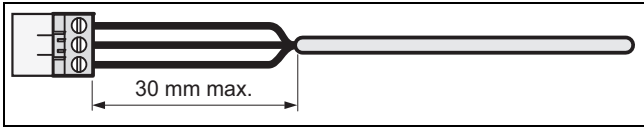
- ▶ Elektrik tesisatı montajı sadece bir elektrik uzmanı tarafından yapılmalıdır.

## 6.2 Elektrik beslemesinin kesilmesi

- ▶ Elektrik bağlantıları yapmadan önce elektrik beslemesini kesin.

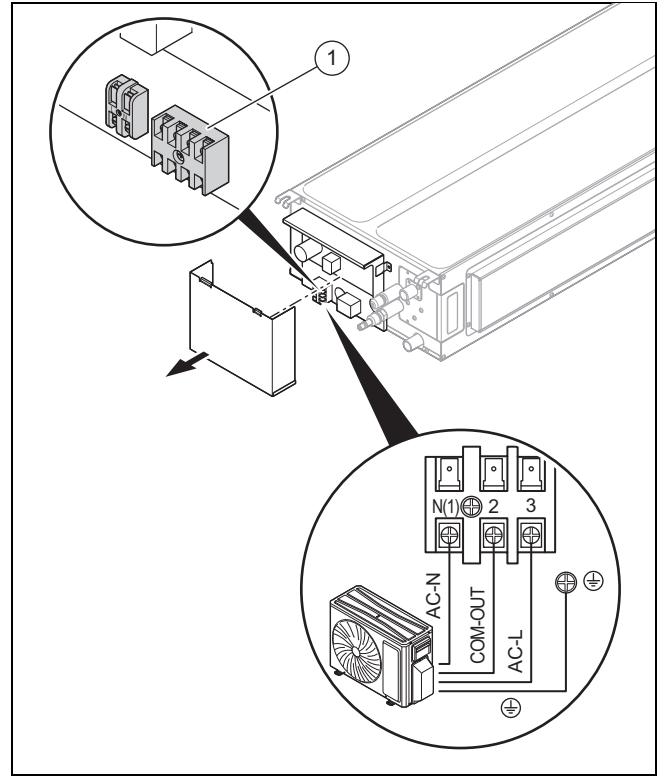
## 6.3 Kablo bağlantısı

1. Kablo tutucuları kullanın.
2. Gerekirse bağlantı kablosunu uygun şekilde kısaltın.



3. Bir kablonun yanlışlıkla çözülmesi nedeniyle oluşan kısa devreyi önlemek için esnek kabloların izolasyonunu en fazla 30 mm ayırın.
4. İç damarlara ait izolasyonun, dış kılıfın izolasyonunu ayırırken hasar görmemesini sağlayın.
5. İç damar izolasyonunu sadece, güvenli ve stabil bir bağlantı için gerekli olan miktarda ayırın.
6. Kabloların çözülmesinden kaynaklanan kısa devrenin engellenmesi için izolasyon söküldükten sonra bağlantı kovanlarını kablo uçlarına bağlayın.
7. Tüm damarların, konnektöre mekanik olarak sıkı bir şekilde bağlanmış olmasını kontrol edin. Gerekirse bunları yeniden sabitleyin.
8. Elektrik beslemesi ve iletişim için ayrı kablolar kullanın.
9. İletişim için blendajlı kablolar önerilir.
10. İletişim kablosu en az 0,75 mm<sup>2</sup> olmalıdır.

## 6.4 İç ünitenin elektrik bağlantılarının yapılması

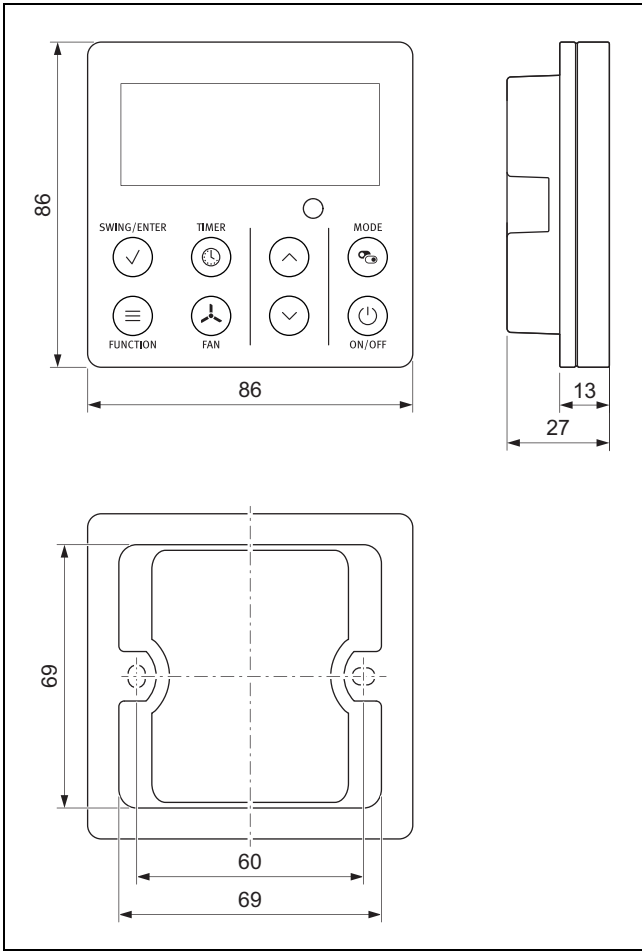


1 Dış ünite bağlantısı

1. Elektronik kutusunun kapağının vidalarını gevşetin ve çıkarın.
2. Terminal bloğunun (2) vidalarını gevşetin, besleme devresinin kablo uçlarını bloğa yerleştirin ve vidaları sıkın.
3. Terminal bloğunun (1) vidalarını gevşetin, reglerin 2 telli bükümlü çift kablosunu bloğa yerleştirin ve vidaları sıkın.

## 6.5 Kablolu reglerin monte edilmesi

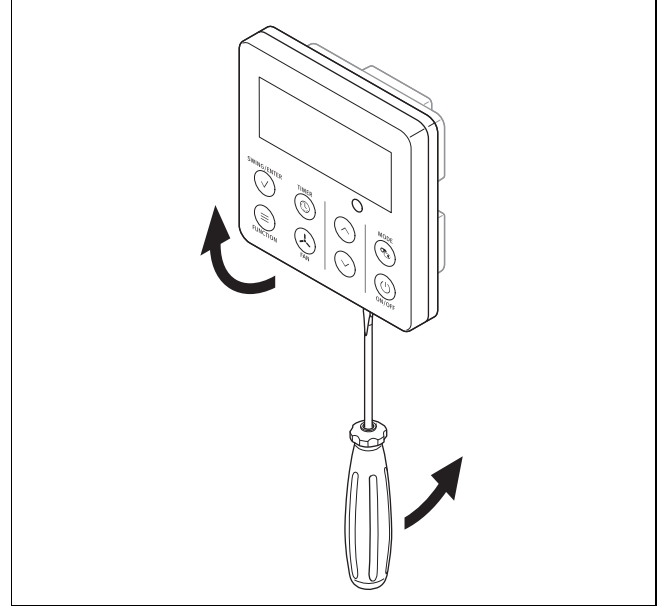
### 6.5.1 Kablolu regler ölçüleri



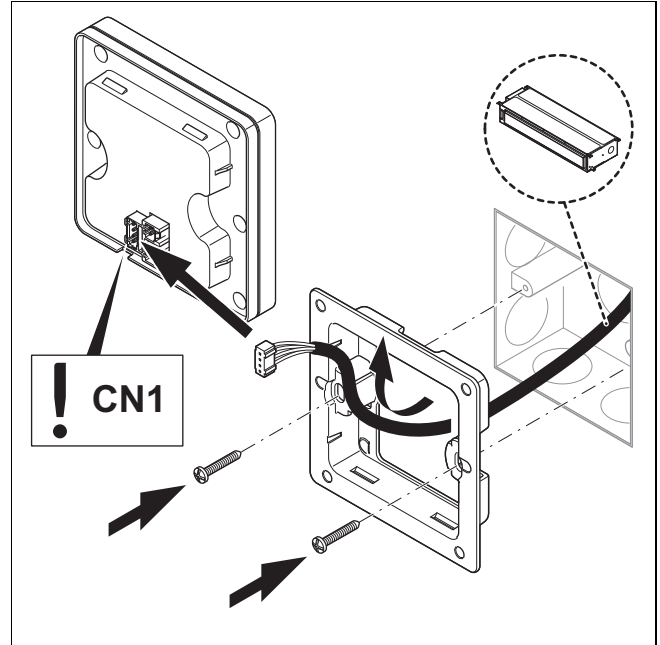
### 6.5.2 Montaj gövdesinin monte edilmesi

1. Regler için reglerin ölçüleriyle uyumlu bir montaj gövdesi seçin.
2. Montaj gövdesinin, regler ile uyumlu olup olmadığını kontrol edin.
3. Montaj gövdesini iç ünitenin bulunduğu odaya monte edin.

### 6.5.3 Kablolu reglerin monte edilmesi

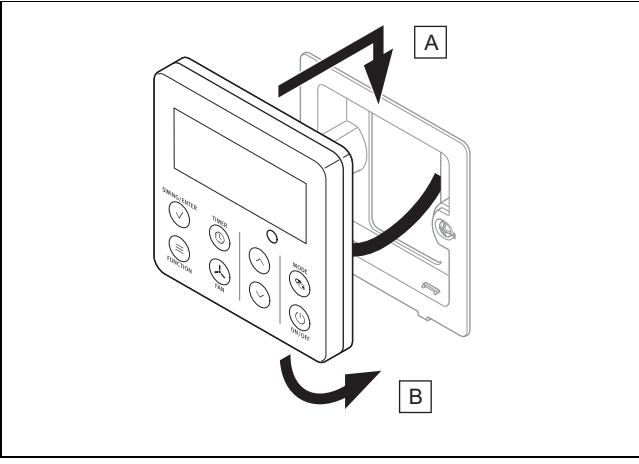


1. Alt taraftaki şeritlere bir tornavida ile bastırarak regler gövdesini açın.



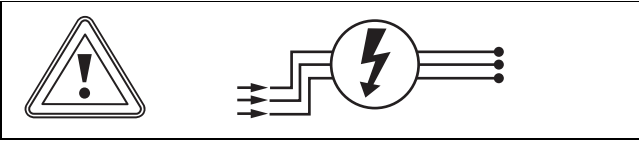
2. Duvardaki blendajlı 2 damarlı bükümlü çift kabloyu kurulum açıklığından dışarı çekin ve regler tutucusundan geçirin.
3. Regler tutucusunu montaj gövdesine vidalayın.
4. Her iki kablo damarını da reglere bağlayın.





5. Regler tutucusunun üst ve alt tarafındaki şeritleri şekillerde gösterildiği gibi kancalayarak regleri kapatın.

#### 6.5.4 Elektrik beslemesinin tekrar açılması



- Elektrik beslemesini tekrar açın.

## 7 Kullanıcıya teslim edilmesi

- Montajı tamamladıktan sonra işletciye, emniyet tertibatlarının pozisyonlarını ve fonksiyonlarını gösterin.
- Kullanıcıyı, özellikle uyması gereken emniyet uyarılarına karşı uyarın.
- Kullanıcıyı, ürün bakımının öngörülen aralıklarla yapılması gerektiği konusunda bilgilendirin.
- Çalışmakta olan birden fazla iç üniteler varsa, aynı çalışma modunu (ısıtma veya soğutma) programlayın. Aksi takdirde, çalışma modları çakışacak ve iç ünitelerde bir hata mesajı görüntülenecektir.

## 8 Arıza giderme

### 8.1 Arıza giderme

Arızaların tespit edilmesi ve giderilmesi (→ Ek A)

Arıza kodları (→ Ek B)

### 8.2 Yedek parça temini

Ürünün orijinal parçaları üretici tarafından uyumluluk kontrolü ile sertifikalandırılmıştır. Bakım veya onarım için başka, sertifikasız veya onaylanmamış parçaların kullanılması halinde bu, ürünün geçerli standartlara uymamasına ve dolayısıyla ürünün uygunluğunu geçersiz kılmasına neden olabilir.

Ürünün sorunsuz ve güvenli işletimi için üreticinin orijinal yedek parçalarının kullanılmasını öneriyoruz. Mevcut orijinal yedek parçalarla ilgili bilgileri, bu kılavuzun arka yüzünde bulunan iletişim adresinden temin edebilirsiniz.

- Bakım veya tamir sırasında yedek parça kullanımı gerekiyorsa, sadece ürün için izin verilen yedek parçaları kullanın.

## 9 Kontrol ve bakım

### 9.1 Kontrol ve bakım şartlarına uyulması

- Minimum kontrol ve bakım aralıklarına uyun. Kontrol sonuçlarına bağlı olarak daha erken bakım gerekebilir.

### 9.2 Ürünün bakımı

#### Ayda bir defa

- Hava filtresinin temiz olup olmadığını kontrol edin.
  - Filtreyi suyla veya bir elektrik süpürgesi ile temizleyin.

#### Altı ayda bir

- Ürünün kapaklarını sökün.
- Eşanjörün temiz olup olmadığını kontrol edin.
- Hava sirkülasyonunu önleyebilecek tüm yabancı maddeleri, eşanjörün lamel yüzeyinden uzaklaştırın.
- Basıncılı hava uygulayarak tozu temizleyin.
- Suyla dikkatlice yıkayın ve fırçalayın ve ardından basıncılı hava uygulayarak kurutun.
- Yoğuşma suyu giderinin tıkalı olmadığından emin olun, aksi takdirde usulüne uygun su akışı sağlanamaz.

## 10 Nihai kapatma

1. Soğutucu maddeyi boşaltın.
2. Ürünü sökün.
3. Ürünü, bileşenleriyle birlikte geri dönüşüme gönderin veya ilgili atık depolama merkezine teslim edin.

## 11 Ambalaj atıklarının yok edilmesi

- Ambalajı usulüne uygun imha edin.
- Geçerli tüm talimatları dikkate alın.

## 12 Müşteri hizmetleri

Müşteri hizmetlerimizin iletişim bilgilerini Country specifics altında bulabilirsiniz.

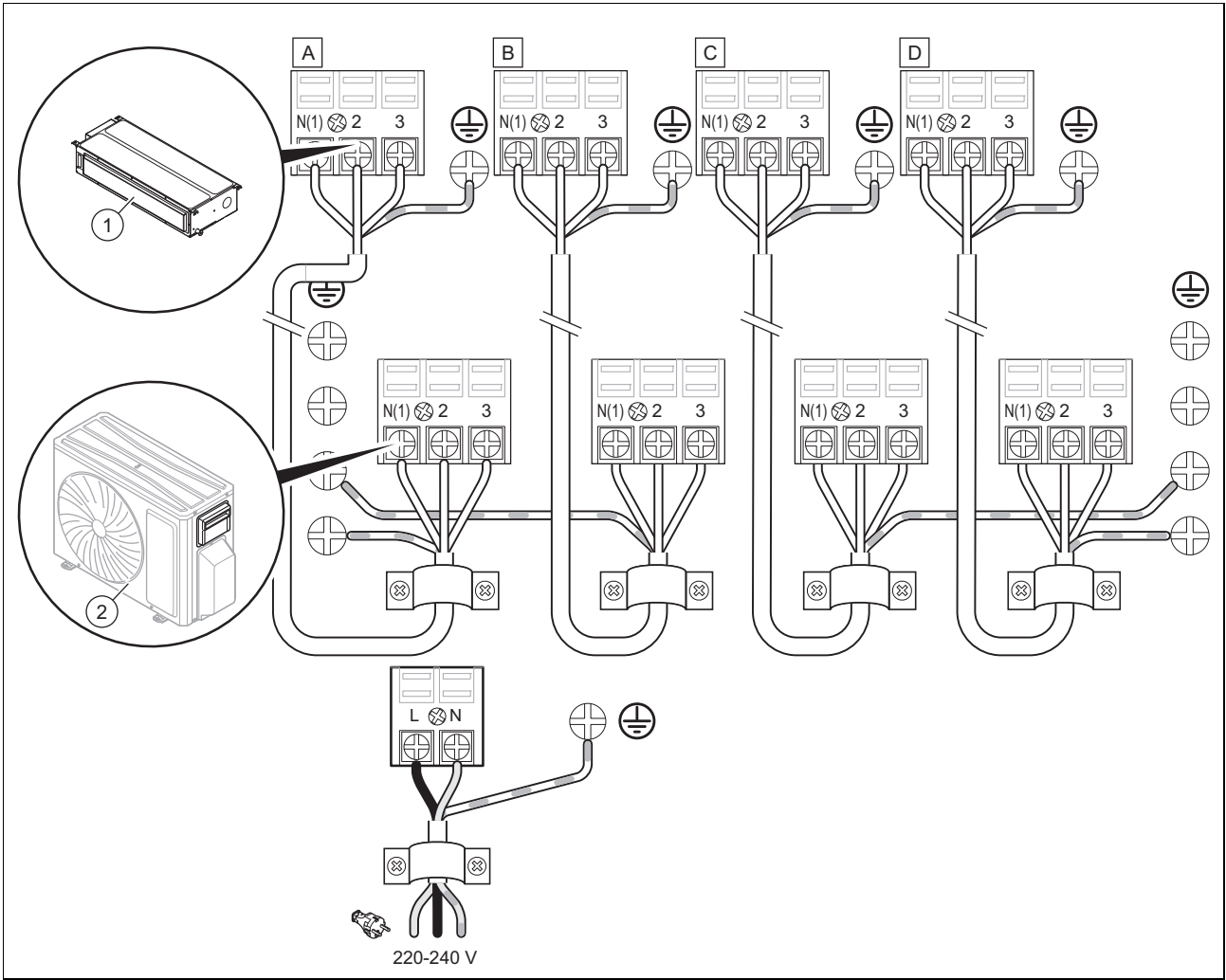
## A Arızaların tespit edilmesi ve giderilmesi

Arızalar	Olası nedenler	Çözümler
Ünite açıldıktan sonra ekran devreye girmiyor ve fonksiyonlara basıldığında akustik bir sinyal sesi duyulmuyor.	Güç kaynağı ünitesi bağlı değil veya elektrik beslemesi bağlantısı doğru değil.	Elektrik beslemesinde kesinti olup olmadığını kontrol edin. Varsa elektrik beslemesinin tekrar sağlanmasını bekleyin. Yoksa elektrik beslemesi devresini kontrol edin ve elektrik fişinin doğru takıldığından emin olun.
Ünite açıldıktan hemen sonra, dairenin kaçak akımdan koruma şalteri açılır. Ünite açıldıktan sonra bir elektrik kesintisi yaşıyor.	Kablolar doğru bağlanmamış veya kötü bir durumda, elektrik sisteminde nem mevcut. Seçilen kaçak akımdan koruma şalteri doğru değil.	Ünitenin usulüne uygun şekilde topraklandığından emin olun. Kabloların usulüne uygun şekilde bağlandığından emin olun. İç ünitenin kablolarını kontrol edin. Güç kablosu izolasyonunda hasar olup olmadığını kontrol edin ve gerekirse bu kabloyu değiştirin. Uygun bir kaçak akımdan koruma şalteri seçin.
Ünite açıldıktan sonra, fonksiyonlara basıldığında sinyal aktarımı göstergesi yanıp sönüyor, fakat ardından hiçbir şey olmuyor.	Uzaktan kumanda hatalı işlemi.	Uzaktan kumanda pillerini değiştirin. Uzaktan kumandayı onarın veya değiştirin.
<b>YETERSİZ SOĞUTMA VEYA ISITMA ETKİSİ</b>		
Uzaktan kumandada ayarlanan sıcaklığı kontrol edin.	Ayarlanan sıcaklık doğru değil.	Ayarlanan sıcaklığı düzeltin.
Fan gücü çok düşük.	İç üniteadaki fan motorunun devri çok düşük.	Fan devir sayısını yüksek veya orta kademe ayarlayın.
Arıza sesleri. Yetersiz soğutma veya ısıtma etkisi. Yetersiz havalandırma.	İç ünitenin filtresi kirlenmiş veya tıkanmış.	Filtrenin kirliliğini kontrol edin ve gerekirse temizleyin.
Ünite, ısıtma devresinde soğuk hava üflüyor.	4 yollu on/off vanada hatalı işlem.	Müşteri hizmetleri ile irtibat kurun.
Yatay lamel ayarlanamıyor.	Yatay lamelde hatalı işlem.	Müşteri hizmetleri ile irtibat kurun.
İç ünitenin fan motoru çalışmıyor.	İç ünitenin fan motorunda hatalı işlem.	Müşteri hizmetleri ile irtibat kurun.
Dış ünitenin fan motoru çalışmıyor.	Dış ünitenin fan motorunda hatalı işlem.	Müşteri hizmetleri ile irtibat kurun.
Kompresör çalışmıyor.	Kompresörde hatalı işlem. Kompresör termostat tarafından kapatıldı.	Müşteri hizmetleri ile irtibat kurun.
<b>KLİMA SİSTEMİNDEN SU SIZIYOR</b>		
İç üniteден su sızıyor. Gider borusunda su sızıntısı.	Gider borusu tıkanmış. Gider borusu yeterli eğime sahip değil. Gider borusu arızalı.	Gider borusundaki yabancı maddeleri temizleyin. Gider borusunu değiştirin.
İç ünitedeki boru tesisatlarının bağlantılarından su sızıyor.	Boru tesisatlarının izolasyonu doğru yapılmamış.	Boru tesisatlarını yeniden izole edin ve usulüne uygun şekilde sabitleyin.
<b>ÜNİTEDE NORMAL OLMAYAN SESLER VE TİTREŞİMLER</b>		
Akan su sesi duyuluyor.	Ünitenin açılması ve kapatılması sırasında soğutma maddesi akışı nedeniyle normal dışı sesler duyuluyor.	Bu durum normaldir. Normal dışı sesler birkaç dakika içinde kesilir.
İç üniteден normal dışı sesler geliyor.	İç üniteде veya bununla bağlantılı yapı gruplarında yabancı maddeler.	Yabancı maddeleri temizleyin. İç ünitenin tüm parçalarını doğru şekilde konumlandırın, vidaları sıkın ve bağlı bileşenler arasındaki alanları izole edin.
Dış üniteден normal dışı sesler geliyor.	Dış üniteде veya bununla bağlantılı yapı gruplarında yabancı maddeler.	Yabancı maddeleri temizleyin. Dış ünitenin tüm parçalarını doğru şekilde konumlandırın, vidaları sıkın ve bağlı bileşenler arasındaki alanları izole edin.

## B Arıza kodları

No.	Hatalı işlemin tanımlanması	Ekran	Sistem durumu	Olası nedenler
		Kod		
1	Elektronik karttaki oda sıcaklık sensöründe açık devre/kısa devre	F1	Soğutma ve kurutma devresinde, diğer tüketiciler durdurulurken iç ünite çalışır. Tüm sistem durdurulur	Oda sıcaklık sensörü AP1 kumanda paneline bağlı değil. Oda sıcaklık sensörü arızalı.
2	İç ünite akü sıcaklık sensöründe açık devre/kısa devre	F2	Soğutma ve kurutma devresinde, diğer tüketiciler durdurulurken iç ünite çalışır. Tüm sistem durdurulur	Sıcaklık sensörü AP1 elektronik kartına bağlı değil. Sıcaklık sensörü arızalı.
3	İç ve dış ünite arasındaki iletişimde hatalı işlem	E6	Soğutma devresinde, iç ünitenin fanı çalışmaya devam ederken kompresör durur. Isıtma devresi sırasında tüm sistem durur.	Bkz. arızaların tespit edilmesi ve giderilmesi.
4	Soğutucu madde kaybı	F0	Ekranında F0 görüntülenir ve tüm sistem durdurulur.	İç ünitenin evaporatörünün sensörü düzgün çalışmıyor. Soğutucu madde doldurma durumunu kontrol edin.
5	Tam su koruması	E9	Su seviye şalteri	Su seviye şalterinin kapanması 8 saniye boyunca algılanırsa, sistem tam su korumasına geçer. Arızayı gidermek için ürünü kapatın ve tekrar açın.
6	Fan motoru (iç ünite) çalışmıyor	H6	Tüm sistem durdurulur.	Motor geri besleme klemensinde zayıf temas. AP1 iç ünitenin elektronik kartında hatalı işlem. Motor hatalı işlemi.
7	İç ünitenin sıfır geçiş sinyalinde hata	U8	Kompresör, harici fan ve dahili fan durdurulur	Elektrik beslemesi arızalı. İç ünitenin elektronik kartı arızalı.
8	Sistemin aşırı basınçtan korunması	E1	Soğutma ve kurutma devresinde, iç üniteye fan hariç tüm tüketiciler kapatılır. Isıtma devresi sırasında tüm sistem durur.	Çok fazla soğutucu madde (kir ve kötü radyasyon koşulları nedeniyle eşanjörün tıkanması dahil)
9	İç ünite aküsünün donmaya karşı korunması	E2	Arıza kodu yok. İşletim için durum kodudur.	
10	Sistemin düşük basınçtan korunması	E3	Düşük basınç şalteri çalışmayı durdurana kadar ekranda E3 görüntülenir.	Alçak basınç karşı koruma Sistemin düşük basınçtan korunması Kompresörün alçak basınç karşı korunması
11	Kompresör çıkışında yüksek sıcaklıklara karşı koruma	E4	Soğutma ve kurutma devresinde, iç ünitenin fanı çalışmaya devam ederken dış ünitenin kompresörü ve fanı durur. Isıtma devresi sırasında tüm tüketiciler durur.	Arıza giderme bölümüne bakın (hava çıkış koruması, aşırı yük)
12	Elektrik aşırı yük koruması	E5	Soğutma ve kurutma devresinde, iç ünitenin fanı çalışmaya devam ederken dış ünitenin kompresörü ve fanı durur. Isıtma devresi sırasında tüm tüketiciler durur.	Elektrik beslemesi dengesiz, dalgalanmalar çok büyük. Elektrik beslemesi yetersiz, yük çok yüksek.
13	Mod çakışması arızası	E7	Diğer cihazlar normal şekilde çalışırken iç ünite duruyor ve E7'yi gösteriyor	Cihazda seçilen mod diğerlerinden farklıdır.
14	Jumper hatalı işlemi	C5	Kablosuz uzaktan kumanda ve tuşlar çalışıyor, ancak ilgili komutu yürütmüyor.	Elektronik kartta atlama kablosu yok. Atlama kablosu yanlış yerleştirilmiş. Atlama kablosu hasarlı. Elektronik kartın hatalı çalıştırılması.
15	İç ve dış ünite uyumsuz	LP	İç ve dış üniteler çalışmıyor.	İç ve dış üniteler uyumsuz.

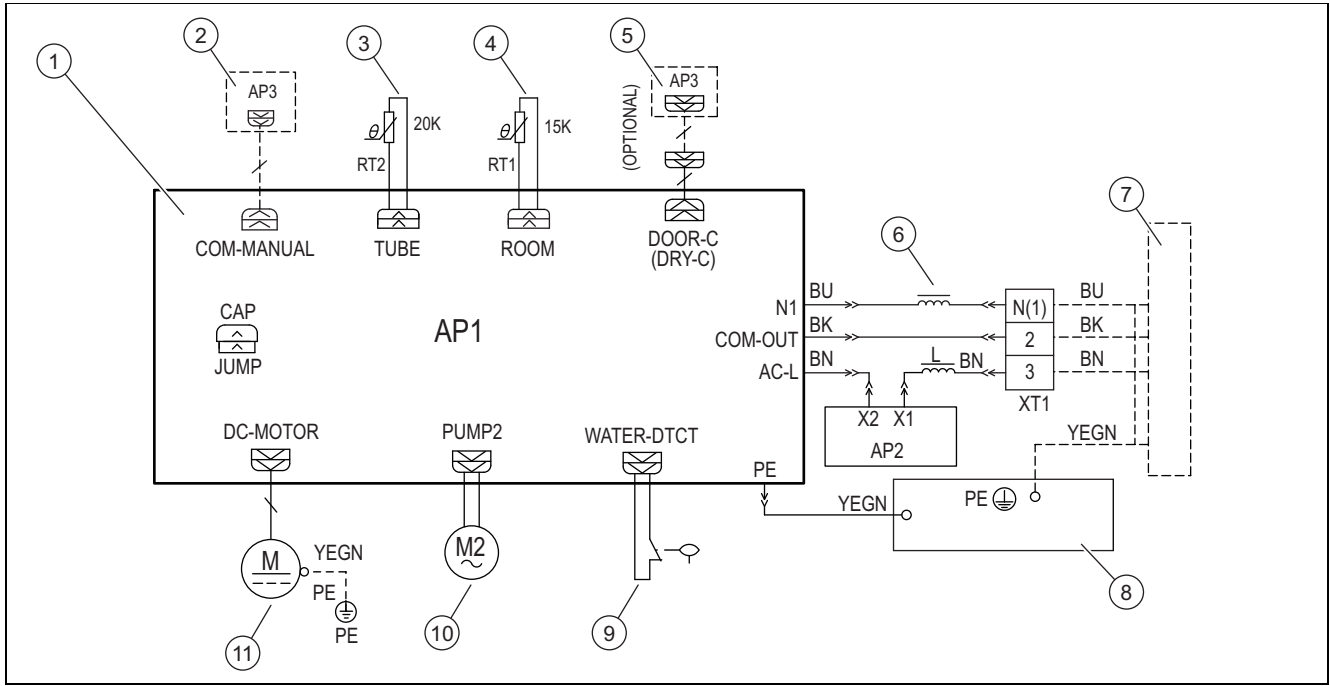
## C Dış ünitenin iç üniteyle bağlanması için elektrik bağlantı şeması.



1 İç ünite/üniteler

2 Dış ünite

## D Elektrik bağlantı şeması

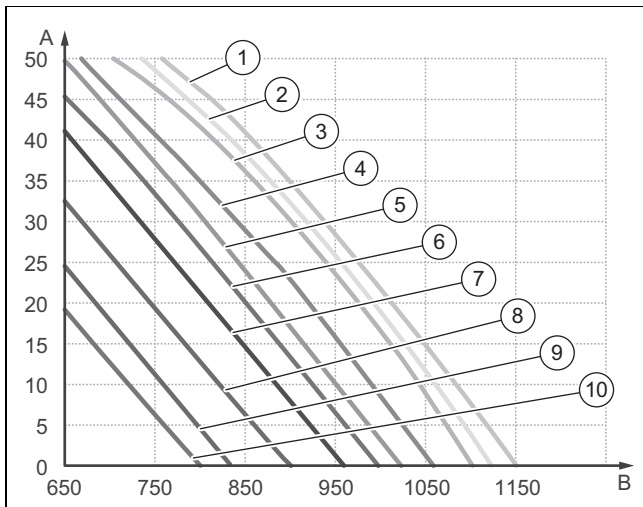


- |   |                              |    |                       |
|---|------------------------------|----|-----------------------|
| 1 | Elektronik kart              | 7  | Dış ünite             |
| 2 | Kablolu regler               | 8  | Elektronik kutusu     |
| 3 | Boru sıcaklık sensörü (20 K) | 9  | Sıvı seviyesi şalteri |
| 4 | Oda sıcaklık sensörü (15 K)  | 10 | Su pompası motoru     |
| 5 | Opsiyonel: Gate Control      | 11 | Fan motoru            |
| 6 | Halka mıknatıs               |    |                       |

### Kısaltmalar

Kısaltma	Anlamı	Kısaltma	Anlamı	Kısaltma	Anlamı
WH	beyaz	VT	mor	BK	Siyah
YE	sarı	GN	Yeşil	OG	turuncu
RD	Kırmızı	BN	Kahverengi		
YEGN	sarı / yeşil	BU	Mavi		

## E Hava hacminin statik basınç eğrileri



- |   |               |   |     |
|---|---------------|---|-----|
| A | Statik basınç | 1 | S13 |
| B | Hava hacmi    | 2 | S12 |

3	S11	7	S07
4	S10	8	S06
5	S09	9	S05
6	S08	10	S04



### Bilgi

Harici statik basınç (ESP), uzaktan kumanda kullanılarak 5 aşamada değiştirilebilir.

Uzaktan kumandaturbo, H, M ve L hızları arasında geçiş yapmak için kullanılabilir.

Statik basınç seçimi	Süper yüksek hız	Yüksek hız	Orta yüksek hız	Orta hız	Orta düşük hız	Düşük hız	Sakin hız
P03	S09	S08	S07	S06	S05	S04	S03
P04	S10	S09	S08	S07	S06	S05	S04
P05	S11	S10	S09	S08	S07	S06	S05
P06	S12	S11	S10	S09	S08	S07	S06
P07	S13	S12	S11	S10	S09	S08	S07

## F Teknik veriler

### Teknik veriler – Genel

	VAM1-035 DNI
Elektrik beslemesi	220-240 V~ / 50 Hz / tek fazlı
Şundan elektrik beslemesi:	Dış ünite
Elektrik beslemesi	220-240 V~ / 50 Hz / tek fazlı
Soğutma gücü	3.500 W
Isıtma gücü	4.000 W
Hava akımı hacmi	650/560/520/480/450/410/380 m³/h
Nem alma hacmi	1,4 l/sa
Soğutmada/Isıtmada fan motoru devir sayısı	1280/1200/1150/1100/1060/1020/980 dev/dak.
Fan motoru elektrik tüketimi	50 W
Elektrik sigortası	5 A
Ses basıncı seviyesi	39/37/36/35/34/33/32 db(A)
Ses gücü seviyesi	55/53/52/51/50/49/48 db(A)
Net ağırlık	19 kg
Brüt ağırlık	23 kg

### Teknik veriler- Bağlantı devreleri

	VAM1-035 DNI
Sıvı hattının dış çapı	6,35 mm (1/4")
Dış çap, sıcak gaz hattı	9,52 mm (3/8")
Drenaj borusunun dış çapı	25 mm

## Dizin

<b>A</b>	
Alet .....	249
Ambalaj atıklarının yok edilmesi .....	257
Ateş .....	248
Atıkların yok edilmesi, ambalaj .....	257
<b>B</b>	
Bakım .....	257
Bakım çalışmaları .....	257
<b>C</b>	
CE işaretleme .....	250
<b>D</b>	
Dokümanlar .....	250
<b>E</b>	
Elektrik .....	248
<b>G</b>	
Gerilim .....	248
<b>K</b>	
Kontrol çalışmaları .....	257
<b>N</b>	
Nakliye .....	249
Nitelik .....	247
<b>S</b>	
Soğutucu madde R32 .....	248
<b>T</b>	
Talimatlar .....	249
<b>U</b>	
Ürünün tavana montajı .....	252
<b>Y</b>	
Yedek parçalar .....	257
Yetkili servis .....	247

# Country specifics

## 1 Customer service

Për të dhënat e kontaktit për shërbimin tonë të klientit, mund të shkruani në adresën që gjeni në faqen e pasme ose në faqen e internetit [www.vaillant.com](http://www.vaillant.com).

Kontaktdaten für unseren Kundendienst finden Sie unter der auf der Rückseite angegebenen Adresse oder unter [www.vaillant.be](http://www.vaillant.be).

Les coordonnées de notre service après-vente sont indiquées au verso ou sur le site [www.vaillant.be](http://www.vaillant.be).

Contactgegevens over ons serviceteam vindt u op het aan de achterkant opgegeven adres of [www.vaillant.be](http://www.vaillant.be).

Nuestros usuarios pueden solicitar la activación de su Garantía y la puesta en marcha GRATUITA, si procede según su producto, a nuestro Servicio Técnico Oficial Vaillant o enviarnos la solicitud adjunta.

Si lo prefieren, también pueden llamarnos al 910 779 779, o entrar en:

<http://www.serviciotecnicooficial.vaillant.es>



Vaillant dispone de una amplia y completa red de Servicios Técnicos Oficiales distribuidos en toda la geografía española que aseguran la atención de todos los productos Vaillant siempre que lo necesite.

Además, nuestros Servicios Técnicos Oficiales garantizan su total tranquilidad porque solo Vaillant conoce la innovadora tecnología de los productos que fabrica Vaillant.

Somos los fabricantes y por eso podemos ofrecerle las mejores condiciones en:

- Seguridad: los equipos son atendidos por los mejores expertos, los del Servicio Técnico Oficial.
- Ahorro: nuestro mantenimiento alarga la vida de su producto y lo mantiene en perfecto estado.
- Piezas originales: ser los fabricantes nos permite disponer de ellas en cualquier momento.
- Profesionalidad: Vaillant forma exhaustivamente a sus técnicos, que reparan y mantienen exclusivamente productos Vaillant.

Lista de Servicios Técnicos Oficiales:



Προσοχή!

Η τοποθέτηση και ρύθμιση της συσκευής σας κατά την έναρξη λειτουργίας πρέπει να γίνεται μόνο από έναν εξουσιοδοτημένο τεχνικό ο οποίος είναι υπεύθυνος για την τήρηση των προδιαγραφών, κανόνων και κατευθυντηρίων γραμμών, που ισχύουν.

Korisnik je dužan pozvati ovlašteni servis za prvo puštanje uređaja u pogon i ovjeru jamstvenog lista. U protivnom tvorničko jamstvo nije važeće. Sve eventualne popravke na uređaju smije obavljati isključivo ovlašteni servis. Popis ovla-

štenih servisa moguće je dobiti na prodajnim mjestima ili u Predstavništvu tvrtke:

### Vaillant d.o.o.

Heinzelova 60  
10000 Zagreb  
Tel. 01 6188 670  
Tel. 01 6188 671  
Tel. 01 6064 380  
Tehnički odjel 01 6188 673  
[info@vaillant.hr](mailto:info@vaillant.hr)  
[www.vaillant.hr](http://www.vaillant.hr)

Javitási és felszerelési tanácsért forduljon a Vaillant központi képviseletéhez, amely saját márkaszervizzel és szerződött Vaillant Partnerhálózattal rendelkezik. Megszűnik a gyári garancia, ha a készüléken nem a Vaillant Márkaszerviz vagy a javításra feljogosított Vaillant Partnerszerviz végzett munkát, illetve ha a készülékbe nem eredeti Vaillant alkatrészeket építettek be!

I Centri di Assistenza ufficiali Vaillant sono formati da tecnici qualificati e sono istruiti direttamente da Vaillant sui prodotti.

I Centri di Assistenza ufficiali Vaillant utilizzano inoltre solo ricambi originali.

Contatti il Centro di Assistenza ufficiale Vaillant più vicino chiamando il numero verde 800-088766 oppure consultando il sito [www.vaillant.it](http://www.vaillant.it)

Податоците за контакт со нашата сервисна служба ќе ги добиете на адресата што е наведена долу на задната страна или на [www.vaillant.com](http://www.vaillant.com).

W przypadku pytań dotyczących instalacji urządzenia lub spraw serwisowych, prosimy o kontakt z Infolinią Vaillant.

Infolinia: 0801 804444

Pode encontrar os dados de contacto para o nosso serviço de apoio ao cliente por baixo do endereço indicado no verso ou em [www.vaillant.pt](http://www.vaillant.pt).

Korisnik je dužan da pozove ovlašćeni servis za prvo puštanje uređaja u pogon i overu garantnog lista. U protivnom fabrička garancija nije važeća. Sve eventualne popravke na uređaju sme obavljati isključivo ovlašćeni servis.

Popis ovlašćenih servisa moguće je dobiti na prodajnim mestima ili u Predstavništvu firme Vaillant GmbH, Radnička 59, Beograd ili na Internet stranici: [www.vaillant.rs](http://www.vaillant.rs)

Servis ve yedek parça malzemelerinin temin edileceği yerlere ilişkin güncel iletişim bilgilerini, arka sayfada belirtilen adresten veya [www.vaillant.com.tr](http://www.vaillant.com.tr) internet adresinden edinebilirsiniz.



## **2 Supplier addresses and country specifics**

### **2.1 AL, Albania**

#### **Vaillant d.o.o.**

Heinzelova 60  
10000 Zagreb  
Tel. 01 6188 670  
Tel. 01 6188 671  
Tel. 01 6064 380  
Tehnički odjel 01 6188 673  
info@vaillant.hr  
www.vaillant.hr

### **2.2 BA, Bosnia and Herzegovina**

#### **Vaillant d.o.o.**

Bulevar Meše Selimovića 81A  
BiH Sarajevo  
Tel. 033 6106 35  
Fax 033 6106 42  
vaillant@bih.net.ba  
www.vaillant.ba

### **2.3 BE, Belgium**

#### **N.V. Vaillant S.A.**

Golden Hopestraat 15  
B-1620 Drogenbos  
Tel. 2 3349300  
Fax 2 3349319  
Kundendienst / Service après-vente / Klantendienst 2 3349352  
info@vaillant.be  
www.vaillant.be

### **2.4 ES, Spain**

#### **Vaillant Saunier Duval, S.A.U**

Polígono Industrial Ugaldeguren III  
Parcela 22  
48170 Zamudio  
Teléfono +34 94 48 96 200  
Atención al Cliente +34 910 77 88 77  
Servicio Técnico Oficial +34 910 779 779  
www.vaillant.es

### **2.5 GR, Greece**

#### **Vaillant Group International GmbH**

Berghauser Strasse 40  
D-42859 Remscheid  
Tel. +49 2191 18 0  
www.vaillant.com

### **2.6 HR, Croatia**

#### **Vaillant d.o.o.**

Heinzelova 60  
10000 Zagreb  
Tel. 01 6188 670  
Tel. 01 6188 671  
Tel. 01 6064 380  
Tehnički odjel 01 6188 673  
info@vaillant.hr  
www.vaillant.hr

#### **2.6.1 Namjenska uporaba**

Napomene o zakonu o održivom gospodarenju otpadom i uredbi o starim električnim i elektroničkim uređajima možete pronaći na Vaillantovoj internetskoj stranici [www.vaillant.hr](http://www.vaillant.hr).

### **2.7 HU, Hungary**

#### **Vaillant Saunier Duval Kft.**

Office Campus Irodaház  
A épület, II. emelet  
1097 Budapest  
Gubacsi út 6.  
Tel +36 1 464 7800  
vaillant@vaillant.hu  
www.vaillant.hu

### **2.8 IT, Italy**

#### **Vaillant Group Italia S.p.A.**

Via Benigno Crespi 70  
20159 Milano  
Tel. +39 02 697 121  
Fax +39 02 697 12500  
Assistenza clienti 800 088 766  
info.italia@vaillantgroup.it  
www.vaillant.it

### **2.9 ME, Montenegro**

#### **Vaillant d.o.o.**

Heinzelova 60  
10000 Zagreb  
Tel. 01 6188 670  
Tel. 01 6188 671  
Tel. 01 6064 380  
Tehnički odjel 01 6188 673  
info@vaillant.hr  
www.vaillant.hr

## 2.10 MK, North Macedonia

### Vaillant d.o.o.

Heinzelova 60  
10000 Zagreb  
Tel. 01 6188 670  
Tel. 01 6188 671  
Tel. 01 6064 380  
Tehnički odjel 01 6188 673  
info@vaillant.hr  
www.vaillant.hr

## 2.11 PL, Poland

### Vaillant Saunier Duval Sp. z.o.o.

ul. 1 Sierpnia 6A, budynek C  
02-134 Warszawa  
Tel. 022 3230100  
Fax 022 3230113  
Infolinia 0801 804444  
vaillant@vaillant.pl  
www.vaillant.pl

## 2.12 PT, Portugal

### Vaillant Group International GmbH

Berghauser Strasse 40  
D-42859 Remscheid  
Tel. +49 2191 18 0  
www.vaillant.com

## 2.13 RS, Serbia

### Vaillant d.o.o.

Radnička 59  
11030 Beograd  
Tel. 011 3540 050  
Tel. 011 3540 250  
Tel. 011 3540 466  
Fax 011 2544 390  
info@vaillant.rs  
www.vaillant.rs

### 2.13.1 Nacionalni znak ispitivanja za Srbiju



Pomoću ispitnog žiga se dokumentuje, da proizvodi u skladu sa pločicom sa oznakom tipa ispunjavaju zahtevе svih nacionalnih propisa u Srbiji.

## 2.14 XK, Kosovo

### Vaillant d.o.o.

Heinzelova 60  
10000 Zagreb  
Tel. 01 6188 670  
Tel. 01 6188 671  
Tel. 01 6064 380  
Tehnički odjel 01 6188 673  
info@vaillant.hr  
www.vaillant.hr

## 2.15 TR, Turkey

### Vaillant Isı Sanayi ve Ticaret Ltd. Şti.

Atatürk Mahallesi Meriç Caddesi No: 1/4  
34758 / Ataşehir – İstanbul  
Tel. 0216 558 8000  
Fax 0216 462 3424  
Müşteri Hizmetleri 0850 2222888  
vaillant@vaillant.com.tr  
www.vaillant.com.tr

## 2.16 Tüketicisi bilgisi

### Tüketicinin seçimlik hakları

1. Malın ayıplı olduğunun anlaşılması durumunda tüketici;
  - 1.1 Satılanı geri vermeye hazır olduğunu bildirecek sözleşmeden dönme,
  - 1.2 Satılanı alıkoymuş ayıp oranında satış bedelinden indirim isteme,
  - 1.3 Aşırı bir masraf gerektirmediği takdirde, bütün masrafları satıcıya ait olmak üzere satılanın ücretsiz onarılmasını isteme,
  - 1.4 İmkân varsa, satılanın ayıpsız bir misli ile değiştirilmesini isteme, seçimlik haklarından birini kullanabilir. Satıcı, tüketicinin tercih ettiği bu talebi yerine getirmekle yükümlüdür.
2. Ücretsiz onarım veya malın ayıpsız misli ile değiştirilmesi hakları üretici veya ithalatçıya karşı da kullanılabilir. Bu fıkradaki hakların yerine getirilmesi konusunda satıcı, üretici ve ithalatçı müteselsilen sorumludur. Üretici veya ithalatçı, malın kendisi tarafından piyasaya sürülmesinden sonra ayıbın doğduğunu ispat ettiği takdirde sorumlu tutulmaz.
3. Ücretsiz onarım veya malın ayıpsız misli ile değiştirilmesinin satıcı için orantısız güçlükleri beraberinde getirecek olması hâlinde tüketici, sözleşmeden dönme veya ayıp oranında bedelden indirim haklarından birini kullanabilir. Orantısızlığın tayininde malın ayıpsız değeri, ayıbın önemi ve diğer seçimlik haklara başvurmanın tüketici açısından sorun teşkil edip etmeyeceği gibi hususlar dikkate alınır.
4. Ücretsiz onarım veya malın ayıpsız misli ile değiştirilmesi haklarından birinin seçilmesi durumunda bu talebin satıcıya, üreticiye veya ithalatçıya yöneltilmesinden itibaren azami otuz iş günü içinde yerine getirilmesi zorunludur. Ancak, 6502 sayılı Tüketicinin Korunması Hakkında Kanun'un 58 inci maddesi uyarınca çıkarılan yönetmelik eki listede yer alan mallara ilişkin, tüketicinin ücretsiz onarım talebi, yönetmelikte belirlenen azami tamir süresi içinde yerine getirilir. Aksi hâlde tüketici diğer seçimlik haklarını kullanmakta serbesttir.

5. Tüketicinin sözleşmeden dönme veya ayıp oranında bedelden indirim hakkını seçtiği durumlarda, ödemiş olduğu bedelin tümü veya bedelden yapılan indirim tutarı derhâl tüketiciye iade edilir.
6. Seçimlik hakların kullanılması nedeniyle ortaya çıkan tüm masraflar, tüketicinin seçtiği hakkı yerine getiren tarafça karşılanır. Tüketici bu seçimlik haklarından biri ile birlikte 11/1/2011 tarihli ve 6098 sayılı Türk Borçlar Kanunu hükümleri uyarınca tazminat da talep edebilir.

#### **Tüketicinin şikayet ve itirazı durumunda**

Tüketici, seçimlik haklarının kullanılması ile ilgili olarak çıkabilecek uyuşmazlıklarda yerleşim yerinin bulunduğu veya tüketici işleminin yapıldığı yerdeki **Tüketici Hakem Heyetine** veya **Tüketici Mahkemesine** başvurabilir.

#### **Servis Bilgi Sistemi**

Tüm yetkili servis istasyonu bilgilerimiz Ticaret Bakanlığı tarafından oluşturulan "Servis Bilgi Sistemi"nde ([www.servis.gov.tr](http://www.servis.gov.tr)) yer almaktadır.



8000011853\_01

**Publisher/manufacture**

**Vaillant GmbH**

Berghauser Str. 40 ■ D-42859 Remscheid

Tel. +49 2191 18 0 ■ Fax +49 2191 18 2810

info@vaillant.de ■ www.vaillant.de

© These instructions, or parts thereof, are protected by copyright and may be reproduced or distributed only with the manufacturer's written consent. Subject to technical modifications