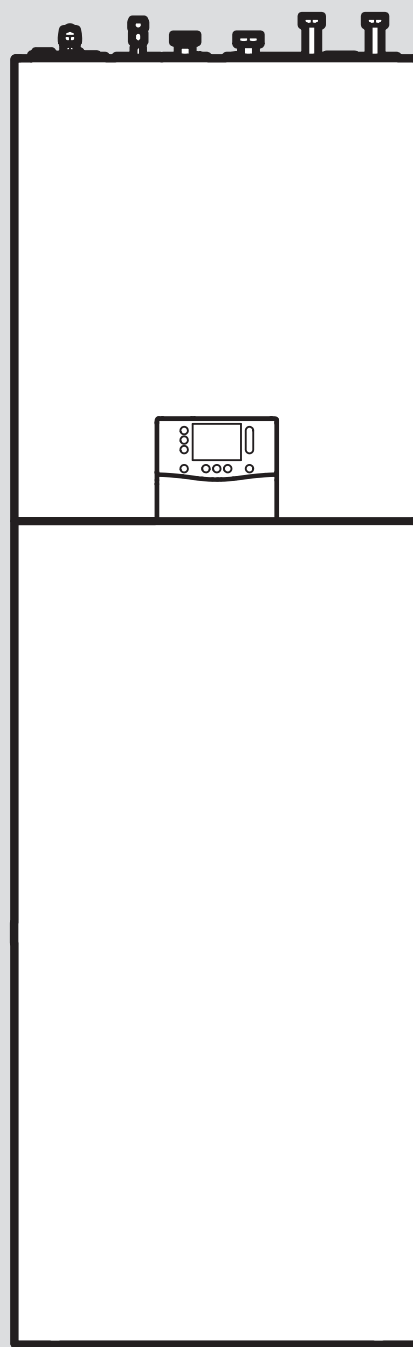


uniTOWER pure

VWL 108/7.2 IS, VWL 108/7.2 IS S5



- es** Instrucciones de funcionamiento
- es** Instrucciones de instalación y mantenimiento
- it** Istruzioni per l'uso
- it** Istruzioni per l'installazione e la manutenzione
- pt** Manual de instruções
- pt** Manual de instalação e manutenção
- en** Country specifics

es	Instrucciones de funcionamiento	3
es	Instrucciones de instalación y mantenimiento	19
it	Istruzioni per l'uso	97
it	Istruzioni per l'installazione e la manutenzione.....	112
pt	Manual de instruções	190
pt	Manual de instalação e manutenção	206
en	Country specifics.....	284

Instrucciones de funcionamiento

Contenido

1	Seguridad	4	9	Garantía y servicio de atención al cliente	14
1.1	Advertencias relativas a la operación	4	9.1	Garantía	14
1.2	Utilización adecuada	4	9.2	Servicio de Asistencia Técnica	14
1.3	Indicaciones generales de seguridad	4	Anexo		15
2	Observaciones sobre la documentación	7	A	Solución de averías	15
3	Descripción del aparato	7	B	Estructura del menú en el nivel de usuario (sin modo de regulador)	15
3.1	Sistema de bombas de calor	7	B.1	Punto del menú Menú principal	15
3.2	Estructura del producto	7	C	Estructura del menú en el nivel de usuario (funciones ampliadas y adicionales con modo de regulador)	16
3.3	Pantalla y paneles de mandos	7	C.1	Punto del menú Regulador	16
3.4	Símbolos mostrados	8	C.2	Punto del menú Temperatura de agua caliente sanitaria actual	18
3.5	Panel de mandos	8			
3.6	Denominación de tipo y número de serie	8			
3.7	Homologación CE	9			
3.8	Gases fluorados de efecto invernadero	9			
3.9	Dispositivos de seguridad	9			
4	Funcionamiento	9			
4.1	Concepto de uso	9			
4.2	Puesta en marcha del producto	10			
4.3	Ajuste del idioma	10			
4.4	Ajuste del período con planificador semanal	10			
4.5	Ajuste del período con el asistente del programa de tiempos	11			
4.6	Modo de calefacción	11			
4.7	refrigeración	11			
4.8	Modo de agua caliente sanitaria	12			
4.9	Permita que los datos energéticos se muestren en pantalla	12			
4.10	Activar ventilación intensiva	12			
4.11	Desconectar la instalación (ausencia prolongada)	12			
4.12	Consulta de códigos de estado	12			
4.13	Adaptación de la temperatura nominal del acumulador	12			
4.14	Función de protección antihielo	13			
5	Cuidado y mantenimiento	13			
5.1	Cuidado del producto	13			
5.2	Mantenimiento	13			
5.3	Leer los avisos de mantenimiento	13			
5.4	Comprobación de la presión de llenado de la instalación de calefacción	13			
6	Solución de averías	13			
6.1	Entender los mensajes de funcionamiento de emergencia	13			
6.2	Lectura de los mensajes de error	14			
6.3	Detección y solución de averías	14			
7	Puesta fuera de servicio	14			
7.1	Puesta fuera de funcionamiento temporal del producto	14			
7.2	Puesta fuera de funcionamiento definitiva del producto	14			
8	Reciclaje y eliminación	14			
8.1	Desechar correctamente el refrigerante	14			

1 Seguridad

1.1 Advertencias relativas a la operación

Clasificación de las advertencias relativas a la manipulación

Las advertencias relativas a la manipulación se clasifican con signos de advertencia e indicaciones de aviso de acuerdo con la gravedad de los posibles peligros:

Signos de advertencia e indicaciones de aviso



Peligro

Peligro de muerte inminente o peligro de lesiones graves



Peligro

Peligro de muerte por electrocución



Advertencia

peligro de lesiones leves



Atención

riesgo de daños materiales o daños al medio ambiente

1.2 Utilización adecuada

Su uso incorrecto o utilización inadecuada puede dar lugar a situaciones de peligro mortal o de lesiones para el usuario o para terceros, así como provocar daños en el producto u otros bienes materiales.

El producto es la unidad interior de una bomba de calor de agua y aire con construcción dividida.

El producto utiliza el aire exterior como fuente de calor y puede utilizarse para el calentamiento de un edificio y para la producción de agua caliente sanitaria.

El producto está destinado exclusivamente para el uso doméstico.

La utilización adecuada solo permite estas combinaciones de producto:

Unidad exterior	Unidad interior
VWL ..5/7.2 AS 230V ..	VWL 108/7.2 IS ..
	VWL 107/7.2 IS ..

La utilización adecuada implica:

- Tenga en cuenta las instrucciones de funcionamiento adjuntas del producto y de todos los demás componentes de la instalación.

- Cumplir todas las condiciones de inspección y mantenimiento recogidas en las instrucciones.

Este producto puede ser utilizado por niños a partir de 8 años, así como por personas con capacidades físicas, sensoriales o mentales disminuidas o con falta de experiencia y conocimientos, si son vigilados o han sido instruidos respecto al uso seguro del aparato y comprenden los peligros derivados del mismo. No deje que los niños jueguen con el producto. No permita que los niños efectúen la limpieza y el mantenimiento sin vigilancia.

Una utilización que no se corresponda con o que vaya más allá de lo descrito en las presentes instrucciones se considera inadecuada. También se considera inadecuada cualquier utilización directamente comercial o industrial.

¡Atención!

Se prohíbe todo uso abusivo del producto.

1.3 Indicaciones generales de seguridad

1.3.1 Peligro de muerte por fuego o explosión en caso de fuga del circuito refrigerante

El producto contiene refrigerante inflamable R32. En caso de fuga, el refrigerante puede formar una atmósfera inflamable al mezclarse con el aire. Existe peligro de incendio y explosión. El fuego puede producir sustancias tóxicas o corrosivas como el fluoruro de carbonilo, el monóxido de carbono o el fluoruro de hidrógeno.

- ▶ Mantenga todas las fuentes de ignición alejadas del producto. Son fuentes de ignición, por ejemplo, las llamas abiertas, las superficies calientes con más de 550 °C, los equipos eléctricos que no están libres de fuentes de ignición, como pueden ser las calderas eléctricas, o las herramientas, los aparatos de gas encendidos o las descargas eléctricas.
- ▶ No utilice ningún aerosol ni ningún otro gas inflamable cerca del producto.
- ▶ No perforo ni quemé los conductos de refrigerante.

1.3.2 Peligro de muerte por atmósfera asfixiante en caso de fuga en el circuito refrigerante

El producto contiene el refrigerante inflamable R32. En caso de fuga, el refrigerante que escapa puede ocasionar una atmósfera asfixiante. Existe peligro de asfixia.

- ▶ Tenga en cuenta que las fugas de refrigerante tienen una mayor densidad que el aire y pueden acumularse cerca del suelo.
- ▶ Tenga en cuenta que los refrigerantes pueden ser inodoros.

1.3.3 Peligro de muerte por modificaciones en el aparato o en el entorno del mismo

- ▶ No retire, puentee ni bloquee ningún dispositivo de seguridad.
- ▶ No manipule los dispositivos de seguridad.
- ▶ No rompa ni retire ningún precinto de las piezas.
- ▶ No efectúe modificación alguna:
 - en el producto
 - en los conductos de entrada
 - en los conductos de desagüe
 - en la válvula de seguridad del circuito de fuentes de calor
 - en elementos estructurales que puedan afectar a la seguridad del aparato
- ▶ Para evitar que las fugas de combustible se acumulen en las cavidades, no realice ninguna modificación en el entorno del producto.

1.3.4 Peligro de lesiones por quemaduras al tocar los conductos de refrigerante

Los conductos de refrigerante entre la unidad exterior y la unidad interior pueden calentarse mucho durante el funcionamiento. Existe peligro de quemaduras.

- ▶ No toque ningún conducto de refrigerante que no esté aislado.

1.3.5 Peligro de lesiones y riesgo de daños materiales por la realización incorrecta de los trabajos de mantenimiento y reparación o por su omisión

- ▶ Nunca intente realizar usted mismo trabajos de mantenimiento o de reparación en el aparato.

- ▶ Encargue a un profesional autorizado que repare las averías y los daños de inmediato.
- ▶ Respetar los intervalos de mantenimiento especificados.

1.3.6 Riesgo de daños materiales causados por heladas

- ▶ En caso de helada, asegúrese de que la instalación de calefacción sigue funcionando en todo momento y que todas las estancias se calientan lo suficiente.
- ▶ Cuando no pueda asegurar el funcionamiento, encargue a un profesional autorizado que purgue la instalación de calefacción.

1.3.7 Riesgo de daños medioambientales por la salida de refrigerante

El producto contiene el refrigerante R32 que no debe liberarse en la atmósfera. R32 es un gas fluorado de efecto invernadero reconocido por el Protocolo de Kioto con GWP 675 (GWP = Global Warming Potential). Si llega a la atmósfera, tiene un efecto 675 veces superior al gas de efecto invernadero natural CO₂.

Antes de eliminar el producto, se debe aspirar por completo el refrigerante de su interior e introducirlo en contenedores adecuados para su posterior reciclaje o eliminación conforme a la normativa.

- ▶ Asegúrese de que los trabajos de instalación, mantenimiento y las intervenciones en el circuito refrigerante sean realizados exclusivamente por profesionales autorizados con certificación oficial y con el correspondiente equipo de protección.
- ▶ Solicite a profesionales autorizados que eliminen o reciclen el refrigerante incluido en el producto conforme a la normativa vigente.

1.3.8 Peligro por un uso incorrecto

El uso incorrecto puede poner en peligro tanto a usted como a otras personas y ocasionar daños materiales.

- ▶ Lea atentamente las presentes instrucciones y toda la documentación adicional, especialmente el capítulo "Seguridad" y las notas de advertencia.



- ▶ Realice solo aquellas operaciones a las que se refieren las presentes instrucciones de funcionamiento.



2 Observaciones sobre la documentación

- ▶ Es imprescindible que tenga en cuenta todas las instrucciones de funcionamiento suministradas junto con los componentes de la instalación.
- ▶ Conservar estas instrucciones y toda la documentación adicional para su uso posterior.

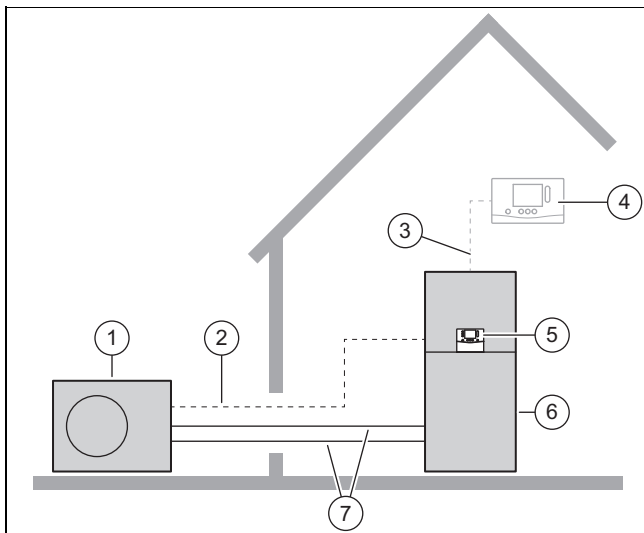
Estas instrucciones son válidas únicamente para:

Producto	Unidad exterior
VWL 108/7.2 IS, VWL 108/7.2 IS S5	VWL 45/7.2 AS 230V S3
	VWL 65/7.2 AS 230V S3
	VWL 85/7.2 AS 230V S3
	VWL 105/7.2 AS 230V S3

3 Descripción del aparato

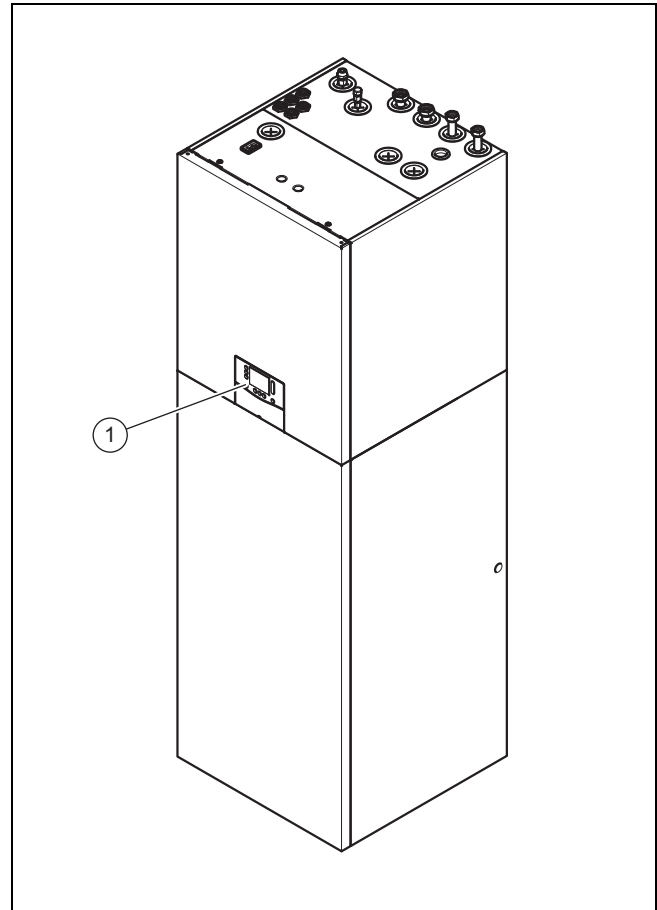
3.1 Sistema de bombas de calor

Estructura de un sistema típico de bomba de calor con tecnología Split:



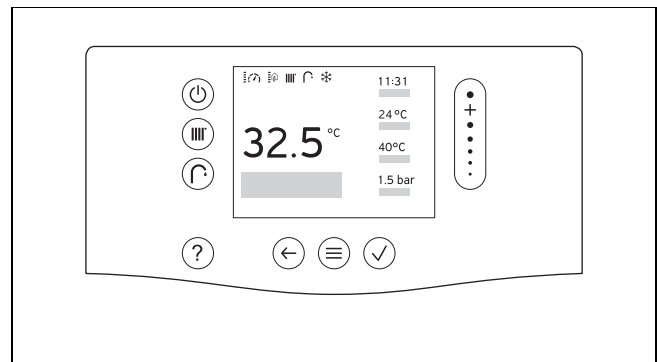
- | | | | |
|---|----------------------------------|---|--|
| 1 | Bomba de calor Unidad exterior | 5 | Dispositivo de gestión de la unidad interior |
| 2 | Conducto modBUS | 6 | Bomba de calor unidad interior |
| 3 | Cable eBUS | 7 | Circuito refrigerante |
| 4 | Regulador del sistema (opcional) | | |

3.2 Estructura del producto



- 1 Panel de mandos

3.3 Pantalla y paneles de mandos



Panel de mandos	Funcionamiento
	<ul style="list-style-type: none"> – Activación/desactivación del funcionamiento standby: presionar menos de 3 segundos – Tecla de eliminación de averías: mantenga pulsada la tecla durante más de 3 segundos para reiniciar el aparato
	Ajuste de la temperatura de ida o la temperatura del circuito deseada
	Ajuste de la temperatura de agua caliente
	<ul style="list-style-type: none"> – Abrir Ayuda – Abrir Asistente de programa de tiempos (módulo del regulador)

Panel de mandos	Funcionamiento
	<ul style="list-style-type: none"> - Retroceder un nivel - Cancelar la entrada
	<ul style="list-style-type: none"> - Activación del menú - Volver al menú principal - Acceder a la pantalla inicial
	<ul style="list-style-type: none"> - Confirmar selección/cambio - Guardar el valor de ajuste
	<ul style="list-style-type: none"> - Navegar por la estructura del menú - Disminución o aumento del valor de ajuste - Navegar a números y letras individuales

3.4 Símbolos mostrados

Validez: Producto sin módulo de regulador

Símbolo	Significado
	Presión actual de la instalación (indicador en 5 niveles): <ul style="list-style-type: none"> - Encendido permanentemente: presión de llenado en el rango admisible - Intermitente: presión de llenado fuera del rango admisible
	Modulación del compresor actual (indicador en 5 niveles): <ul style="list-style-type: none"> - Conectado permanentemente: compresor en marcha - Intermitente: el compresor arranca
	Soporte actual a través de la calefacción adicional eléctrica (indicador en 5 niveles): <ul style="list-style-type: none"> - Conectado permanentemente: la calefacción adicional caliente - Intermitente: la calefacción adicional arranca
	Modo de calefacción activado: <ul style="list-style-type: none"> - Conectado permanentemente: bomba de calor desconectada, sin demanda de calor - Intermitente: bomba de calor activada, existe demanda de calor
	Producción de agua caliente sanitaria activada: <ul style="list-style-type: none"> - Conectado permanentemente: bomba de calor desconectada, sin demanda de calor - Intermitente: bomba de calor activada, existe demanda de calor
	Nivel del especialista activo
	Pantalla bloqueada
	Conectado con regulador del sistema
	Conexión establecida con el servidor Vaillant
	El producto está ocupado con otra tarea.

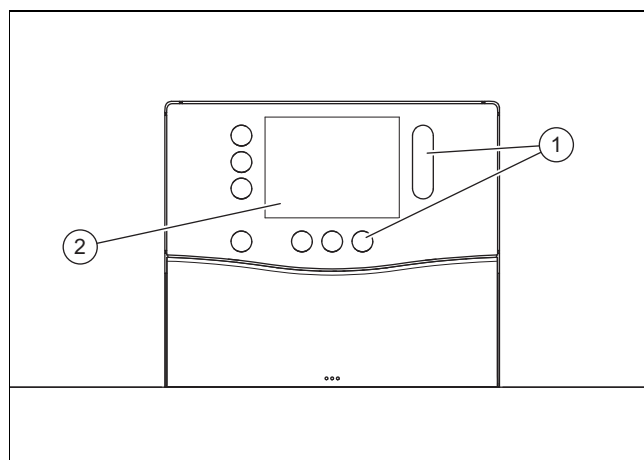
Símbolo	Significado
	Ajuste de la hora: <ul style="list-style-type: none"> - Conectado permanentemente: la hora está ajustada - Intermitente: la hora debe ajustarse de nuevo
	Advertencia
F.XXX	Error en el producto: Si es necesario, aparece una indicación de texto claro en lugar de la pantalla básica.
N.XXX	Modo emergencia: Si es necesario, aparece una indicación de texto claro en lugar de la pantalla básica.
	Mantenimiento requerido: Para más información, consulte el código I.XXX .
I.XXX	Mantenimiento requerido: Si es necesario, aparece una indicación de texto claro en lugar de la pantalla básica.

Validez: Producto con módulo de regulador

También se muestran los siguientes símbolos:

Símbolo	Significado
	Modo calefacción y agua caliente sanitaria desconectados temporalmente (ausencia)
	Calefacción temporizada activa

3.5 Panel de mandos



1 Panel de mando 2 Pantalla

3.6 Denominación de tipo y número de serie

La denominación y el número de serie figuran en la placa de características.

La nomenclatura y el número de serie se encuentran en la placa de características.

3.7 Homologación CE



Con el distintivo CE se certifica que los productos cumplen los requisitos básicos de las directivas aplicables conforme figura en la declaración de conformidad.

Puede solicitar la declaración de conformidad al fabricante.

3.8 Gases fluorados de efecto invernadero

El producto contiene gases fluorados de efecto invernadero.

3.9 Dispositivos de seguridad

3.9.1 Función de protección antihielo

La función de protección antihielo de la instalación se controla a través del mismo producto o a través del regulador de sistema opcional. Si el regulador de sistema falla, el producto garantiza una protección contra heladas limitada para el circuito de calefacción.

3.9.2 Seguro contra la falta de agua

Esta función supervisa permanentemente la presión del agua de calefacción para prevenir una posible escasez de agua de calefacción.

3.9.3 Protección antibloqueo de la bomba

Esta función impide que se inmovilicen las bombas para el agua de calefacción. Las bombas que no se han utilizado durante 23 horas se conectan sucesivamente por un espacio de 10 - 20 segundos.

3.9.4 Limitador de temperatura de seguridad (LTS) en el circuito de calefacción

Si la temperatura en el circuito de calefacción de la calefacción adicional eléctrica interna supera la temperatura máxima (región de Geiger-Müller 92-98 °C) el LTS desconecta y bloquea la calefacción adicional eléctrica. Tras la activación se debe restablecer el limitador de temperatura de seguridad.

– Temperatura máx. del circuito de calefacción: 98 °C^{-6 K}

4 Funcionamiento

4.1 Concepto de uso

Se pueden seleccionar los paneles de mando iluminados a color.

Los valores ajustables y las entradas de la lista se pueden modificar con la barra de desplazamiento. Pulse brevemente en el extremo superior o inferior de la barra de desplazamiento para realizar cambios.

Confirme el cambio de un valor. solo entonces quedará memorizado el ajuste nuevo. Pulse de nuevo los paneles de mando intermitentes.

Los paneles de mando iluminados en blanco están activos.

El menú y los paneles de mando se oscurecen transcurridos 60 segundos para ahorrar energía. Después de otros 60 segundos, se muestra el indicador de estado.

Encontrará ayuda adicional sobre los paneles de mandos en **MENÚ | INFORMACIÓN | Panel de mandos**

4.1.1 Pantalla inicial

Cuando se muestre la indicación de estado, pulse para acceder a la pantalla básica.

En la pantalla básica puede ajustar la temperatura de agua caliente sanitaria deseada y la temperatura de ida/temperatura deseada (temperatura deseada solo si el producto cuenta con módulo del regulador).



Indicación

La temperatura de agua caliente sanitaria solo se muestra si no hay ningún regulador del sistema conectado.

La temperatura de ida es la temperatura con la que el agua de calefacción sale del generador de calor (por ejemplo, 65° C).

La temperatura deseada es la temperatura deseada real de la estancia (p. ej., 21° C).

Pulse para ajustar la temperatura para el modo de agua caliente sanitaria.

Pulse para ajustar la temperatura de ida para el modo calefacción.

En los capítulos correspondientes encontrará otros ajustes para el modo calefacción y modo de agua caliente sanitaria.

Cuando se muestre la pantalla básica, pulse para acceder al menú.

Las funciones disponibles en el menú dependen de si hay un regulador del sistema conectado al producto. Si ha conectado un regulador del sistema, realice los ajustes para el modo calefacción en el regulador del sistema. (→ Instrucciones de funcionamiento del regulador del sistema)

Encontrará ayuda adicional sobre la navegación en **MENÚ | INFORMACIÓN | Guía navegación menú**.

Si se produce un mensaje de error, la pantalla básica cambia a mensaje de error.

Validez: Producto con módulo de regulador

Cuando se muestre la indicación de estado, pulse para acceder a la pantalla básica.

En el indicador de estado observará la temperatura de ida de la calefacción.

La temperatura de ida es la temperatura con la que el agua de calefacción abandona el generador de calor.

En la pantalla básica puede ajustar la temperatura de agua caliente sanitaria y la temperatura ambiente deseadas (temperatura deseada de calefacción).

Pulse para ajustar la temperatura de agua caliente sanitaria.

Pulse para ajustar la temperatura ambiente.

En los capítulos correspondientes encontrará otros ajustes para el modo calefacción y modo de agua caliente sanitaria.

Cuando se muestre la pantalla básica, pulse  para acceder al menú.

Las funciones disponibles en el menú dependen de si hay un dispositivo de gestión conectado al producto. Si ha conectado un dispositivo de gestión, realice los ajustes para el modo calefacción/agua caliente sanitaria en el dispositivo de gestión. (→ Instrucciones de funcionamiento del regulador)

Encontrará ayuda adicional sobre la navegación en **MENÚ | INFORMACIÓN | Guía navegación menú**.

Si se produce un mensaje de error, la pantalla básica cambia a mensaje de error.

4.1.2 Niveles de uso

Cuando se muestre la pantalla básica, acceda al menú para visualizar los niveles de usuario.

En los niveles de usuario, puede cambiar los ajustes para el producto y adaptarlos de manera individual. La tabla del anexo enumera los puntos del menú seleccionables y las posibilidades de ajuste.

El nivel del especialista requiere conocimientos técnicos para su manejo, por lo que está protegido con un código.

4.2 Puesta en marcha del producto

4.2.1 Abrir los dispositivos de bloqueo

1. Solicite al profesional autorizado que ha instalado el producto que le explique dónde se encuentran y cómo se manejan los dispositivos de bloqueo.
2. Abra las llaves de mantenimiento (si están instaladas) de los circuitos de ida y retorno de la instalación de calefacción.
3. Abra la válvula de cierre del agua fría.

4.2.2 Encendido del aparato









Indicación

El producto no dispone de interruptor de encendido/apagado. El producto se enciende y está operativo en cuanto se conecta a la red eléctrica. La desconexión del producto solo es posible mediante el dispositivo de separación instalado por el propietario, por ejemplo, fusibles o interruptor diferencial de potencia en la caja de conexiones del hogar.

1. Asegúrese de que el panel del producto está montado.
2. Conecte el producto mediante los fusibles de la caja de conexiones del hogar.
 - ◁ En la indicación de funcionamiento del producto aparece la "pantalla básica".
 - ◁ En la pantalla del regulador del sistema opcional se muestra también la "pantalla básica".

4.3 Ajuste del idioma

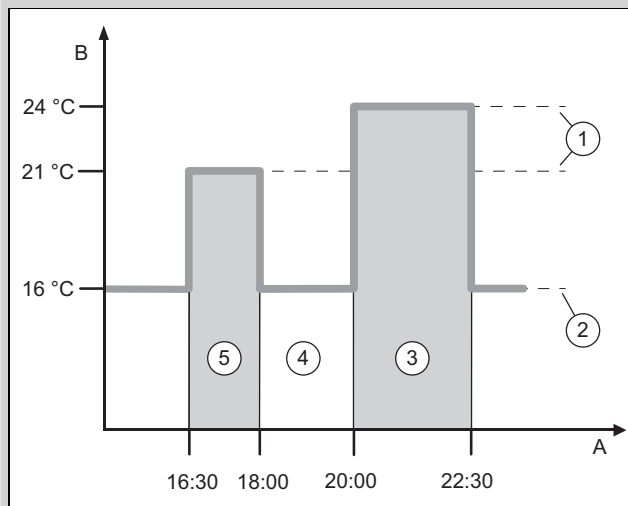
1. Pulse  2 veces.
2. Acceda al punto del menú más bajo  y confírmelo con .
3. Seleccione el segundo punto del menú y confírmelo con .
4. Seleccione el primer punto del menú y confírmelo con .
5. Seleccione el idioma deseado y confirme con .

4.4 Ajuste del período con planificador semanal

Validez: Producto con módulo de regulador

Puede utilizar un planificador semanal propio para:

- Modo de agua caliente sanitaria
- Circulación
- Modo calefacción



A	Hora	3	Período 2
B	Temperatura	4	fuera de los periodos
1	Temperatura deseada	5	Período 1
2	Temperatura de descenso		

De fábrica hay programados para cada día de la semana un período.

Puede dividir un día en varios periodos (3) y (5). Cada período puede abarcar un período individual. Los periodos no deben solaparse. Puede asignar una temperatura deseada distinta (1) a cada período.

Ejemplo:

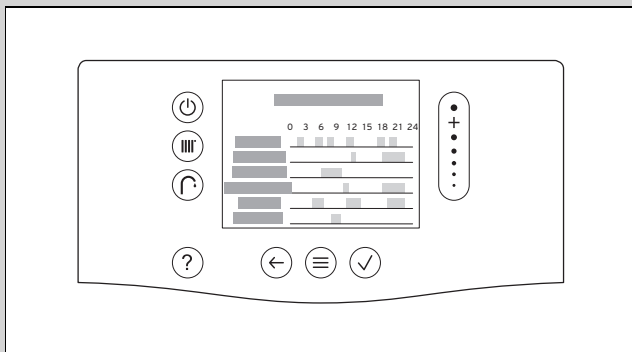
16:30 hasta 18:00 h; 21 °C

20:00 hasta 22:30 h; 24 °C

Las estancias se regulan a la temperatura deseada dentro del período. Fuera de los periodos (4), las estancias se regulan a la temperatura de reducción baja ajustada (2).

Para el modo de agua caliente sanitaria y el modo de agua caliente sanitaria con circulación puede guardar hasta 3 periodos con una temperatura de agua caliente sanitaria ajustada para cada día de la semana. Fuera del período, el modo de agua caliente sanitaria está desactivado.

Para el modo calefacción puede guardar hasta 12 períodos para cada día de la semana. Puede asignar una temperatura deseada individual a cada período. Dentro de estos períodos, se aplica la temperatura deseada ajustada. Fuera de estos períodos, se aplica la temperatura de reducción.



La entrada de la lista activa está iluminada en blanco.

Con **Copiar ajustes en...** puede transferir los períodos ya programados a otro día de la semana.

La programación simplificada de los períodos para el modo calefacción la puede encontrar en **MENÚ | REGULACIÓN | Asistente de programación**.

4.5 Ajuste del período con el asistente del programa de tiempos

Validez: Producto con módulo de regulador

Para el modo calefacción puede utilizar un asistente del programa de tiempos.

El asistente del programa de tiempos le dirige a través de la planificación. Hay un bloque para **Lu - Vi** y **Sa - Do**.

El asistente del programa de tiempos sobrescribe el planificador semanal creado para el modo calefacción.

4.6 Modo de calefacción

En el modo calefacción, las estancias se calientan según sus ajustes.

4.6.1 Ajuste de la temperatura de ida/temperatura deseada

Condición: No hay ningún regulador del sistema conectado

- ▶ En la pantalla básica, pulse .
 - ◀ En la pantalla se muestra la temperatura de ida/temperatura deseada ya ajustada.
- ▶ Ajuste la temperatura de ida/temperatura deseada.

Condición: Regulador del sistema conectado

- ▶ Ajuste la temperatura de ida/temperatura de agua caliente sanitaria en el regulador del sistema → Instrucciones de funcionamiento del regulador del sistema.

4.6.2 Ajuste temporizado de la temperatura deseada

Validez: Producto con módulo de regulador

1. Acceda a **MENÚ | REGULACIÓN | Zona: | Calefacción | Modo:**.
2. Active el modo **Temporizado**.
3. Acceda a **Planificador semanal** y programe el período y la temperatura deseados para cada día de la semana.
4. Acceda a **MENÚ | REGULACIÓN | Zona: | Calefacción | Modo: | Prog. horaria | Temperatura de reducción:**.
5. Ajuste la temperatura de reducción deseada.

4.6.3 Ajuste de la temperatura con limitación temporal

Validez: Producto con módulo de regulador

1. En la pantalla inicial, pulse .
 - ◀ En la pantalla se muestra la temperatura deseada ya ajustada.
2. Ajuste la temperatura deseada.
3. Ajuste el período deseado.

4.6.4 Desconexión temporal del modo calefacción (ausencia)

Validez: Producto con módulo de regulador

1. Acceda a **MENÚ | REGULACIÓN | Ausencia**.
2. Establezca un punto inicial y final.
 - ◀ La función de protección contra heladas está activa.

4.6.5 Desconexión permanente del modo calefacción (modo verano)

Condición: No hay ningún regulador del sistema conectado

- ▶ Desde la pantalla básica, pulse durante al menos 3 segundos.
 - ◀ El modo calefacción está desactivado.
 - ◀ En la pantalla se muestra el símbolo para el modo calefacción desactivado.

Condición: Regulador del sistema conectado

- ▶ Observe las instrucciones del regulador del sistema.

4.7 refrigeración

En el modo refrigeración, las estancias se enfrían según sus ajustes.

4.7.1 Activar la refrigeración permanente

Validez: Producto sin módulo de regulador

1. Acceda a **MENÚ | REGULACIÓN | Refrigeración permanente**.
2. Active la refrigeración permanente.

4.7.2 Activar la refrigeración durante unos días

Validez: Producto con módulo de regulador


1. Acceda a **MENÚ | REGULACIÓN | Refrig. durante unos días.**
2. Introduzca los días inicial y final.

4.8 Modo de agua caliente sanitaria

En el modo de agua caliente sanitaria, el agua potable se calienta a la temperatura de agua caliente sanitaria deseada.

4.8.1 Ajuste de la temperatura de agua caliente sanitaria

Validez: Producto sin módulo de regulador

- ▶ En la pantalla básica, pulse .
- ▶ Ajuste la temperatura de agua caliente sanitaria deseada.

Validez: Producto con módulo de regulador

- ▶ Acceda a **MENÚ | REGULACIÓN | Agua caliente | Modo:**
- ▶ Active el modo **Manual**.
- ▶ Acceda a **Temp. deseada:**
- ▶ Ajuste la temperatura de agua caliente sanitaria deseada.

Condición: Regulador del sistema conectado

- ▶ Ajuste la temperatura de agua caliente sanitaria en el regulador del sistema. Observe las instrucciones del regulador del sistema.


4.8.2 Ajuste temporizado de la temperatura de agua caliente sanitaria

Validez: Producto con módulo de regulador

1. Acceda a **MENÚ | REGULACIÓN | Agua caliente | Modo:**
2. Active el modo **Prog. horaria**.
3. Acceda a **Temp. deseada:**
4. Ajuste la temperatura de agua caliente sanitaria deseada.
5. Acceda a **Programador semanal agua caliente** y programe para cada día de la semana el período deseado.
6. Si hay instalada una bomba de recirculación, acceda a **Programador semanal recirculación** y programe el período deseado para cada día de la semana.

4.8.3 Desconexión del modo de agua caliente sanitaria

Condición: No hay ningún regulador del sistema conectado

- ▶ Desde la pantalla básica, pulse  durante al menos 5 segundos.
 - ◀ El modo de agua caliente sanitaria está desactivado.

Condición: Regulador del sistema conectado

- ▶ Observe las instrucciones del regulador del sistema.

4.9 Permita que los datos energéticos se muestren en pantalla

Con esta función podrá visualizar los valores del consumo de energía para diferentes períodos.

- ▶ Acceda a **MENÚ | INFORMACIÓN | Datos energéticos.**

4.10 Activar ventilación intensiva

Validez: Producto con módulo de regulador

Con esta función podrá desconectar el modo calefacción durante 30 minutos.

- ▶ Acceda a **MENÚ | REGULACIÓN | Ventilación intensiva.**

4.11 Desconectar la instalación (ausencia prolongada)

Validez: Producto con módulo de regulador

1. Acceda a **MENÚ | REGULACIÓN | Calefacción parada.**
2. Desactive la instalación.
 - ◀ La instalación está apagada.
 - ◀ La protección contra heladas y la ventilación (si está disponible) permanecen activas al nivel más bajo.

4.12 Consulta de códigos de estado

1. Acceda a **MENÚ | INFORMACIÓN | Estado.**
2. Seleccione entre **Módulo de la bomba de calor y Bomba de calor.**
 - ◀ En la pantalla se muestra el estado de funcionamiento actual (código de estado).

4.13 Adaptación de la temperatura nominal del acumulador



Peligro

Peligro de muerte por legionela.

La legionela se desarrolla a temperaturas por debajo de 60 °C.

- ▶ El profesional autorizado le informará de las medidas para la protección contra la legionela efectuadas en su instalación.
- ▶ No ajuste la temperatura del agua por debajo de los 60 °C sin consultarlo con el profesional autorizado.



Peligro

Peligro de muerte por legionela.

Si reduce la temperatura del acumulador, aumenta el peligro de propagación de legionela.

- ▶ Active los horarios para la protección contra la legionela en el regulador del sistema y ajústelos.

A fin de alcanzar una producción de agua caliente sanitaria energéticamente eficiente principalmente por medio de la energía obtenida del ambiente, en el regulador del sistema debe adaptarse el ajuste de fábrica para la temperatura deseada para el agua caliente.

- ▶ Por ejemplo, ajuste a entre 45 y 55 °C la temperatura nominal del acumulador (**Temperatura deseada de agua caliente sanitaria**).
 - ◁ En función de la fuente de energía procedente del ambiente, se alcanzarán temperaturas de salida del agua caliente sanitaria de entre 50 y 55 °C.
- ▶ Deje también conectada la calefacción adicional eléctrica para la producción de agua caliente sanitaria para poder alcanzar la temperatura necesaria de 60 °C para la protección contra la legionela.

4.14 Función de protección antihielo



Atención

Riesgo de daños materiales por heladas

La función de protección contra heladas no puede garantizar la circulación en toda la instalación de calefacción. Por lo tanto, determinadas partes de la instalación de calefacción corren el riesgo de sufrir heladas que pueden causar daños.

- ▶ Asegúrese de que, durante la época de heladas, la instalación de calefacción se mantenga en funcionamiento y que todos los espacios, incluso durante su ausencia, estén suficientemente caldeados.

Para que los dispositivos de protección contra heladas se encuentren permanentemente operativos, debe dejar el sistema conectado.

Si la instalación va a permanecer apagada durante un período largo, otra opción de protegerla contra heladas es vaciar por completo la instalación de calefacción y el aparato.

- ▶ Acuda al Servicio de Asistencia Técnica.

5 Cuidado y mantenimiento


5.1 Cuidado del producto

- ▶ Limpie el revestimiento con un paño húmedo y un poco de jabón que no contenga disolventes.
- ▶ No utilizar aerosoles, productos abrasivos, abrillantadores ni productos de limpieza que contengan disolvente o cloro.

5.2 Mantenimiento

Para garantizar la operatividad y seguridad de funcionamiento constantes, la fiabilidad y una vida útil prolongada del producto, es imprescindible encargar a un profesional autorizado una inspección anual y un mantenimiento bianual del producto. En función del resultado de la inspección puede requerirse un mantenimiento antes de la fecha programada.

5.3 Leer los avisos de mantenimiento

Cuando el símbolo  y un mensaje de avería **I.XXX** se muestran en pantalla, será necesario efectuar el mantenimiento del producto.

Ejemplo:

I.003 Mantenimiento previsto.

El producto no se encuentra en modo de fallo, sino que sigue funcionando.

- ▶ Acuda al profesional autorizado.
- ▶ Si al mismo tiempo se muestra intermitente la presión de agua, añada únicamente agua de calefacción.

5.4 Comprobación de la presión de llenado de la instalación de calefacción

Tiene varias opciones de lectura de la presión de llenado de la instalación de calefacción.

- En la pantalla básica, el valor situado abajo y a la derecha de la pantalla.
- En la pantalla básica, el símbolo del margen superior (escalón de cinco barras).
- En el menú **INFORMACIÓN**, como el valor resultado de la comparación entre la presión de llenado mínima y máxima.
- ▶ Acceda a **MENÚ | INFORMACIÓN**.
 - ◁ En pantalla aparece el valor de la presión actual de llenado.
- ▶ Compruebe la presión de llenado en la pantalla.
- ▶ Recomendamos una presión de llenado de al menos 1 bar (0,1 MPa) . Si la presión de llenado es inferior a 0,8 bar (0,08 MPa), rellene el agua de calefacción, aumentando la sobrepresión en la instalación de calefacción.

6 Solución de averías

6.1 Entender los mensajes de funcionamiento de emergencia

Si un mensaje de funcionamiento de emergencia **N.XXX** se muestra en pantalla, aparecerá una avería que el sistema pueda compensar a corto plazo con una limitación de comodidad.

Ejemplo:

N.685 Se ha interrumpido la comunicación con el regulador del sistema.

El producto se encuentra en funcionamiento cómodo de seguridad y sigue funcionando.

- ▶ Diríjase a un profesional autorizado para que este pueda subsanar la causa de la limitación de comodidad.

6.2 Lectura de los mensajes de error

Los mensajes de error **F.XXX** tienen prioridad frente a todos los demás indicadores y aparecen en la pantalla en lugar de en la pantalla básica. Si se producen distintos errores simultáneamente, estos se mostrarán alternativamente cada dos segundos.

F.723 circuito edificio: presión demasiado baja

Si la presión de llenado desciende de la presión mínima, la bomba de calor se desconecta automáticamente.

- Informe a un profesional autorizado para que añada agua de calefacción.

F.1100 Limitador de temperatura de seguridad de la calefacción adicional eléctrica activado

El producto dispone de un limitador de temperatura de seguridad que desconecta permanentemente la calefacción adicional eléctrica, si se produce sobrecalentamiento.

En caso de que la calefacción adicional eléctrica esté defectuosa o el limitador de temperatura de seguridad esté abierto, no quedará garantizada la protección contra la legionela ni la descongelación de la unidad exterior.

- Notifíquelo a su profesional autorizado para que subsane la causa y restablezca el disyuntor interno.

6.3 Detección y solución de averías



Peligro

Peligro de muerte por reparación inadecuada

- Si el cable de conexión a red está dañado, no lo reemplace usted mismo en ninguna circunstancia.
- Póngase en contacto con el fabricante, el Servicio de Asistencia Técnica o una persona igualmente cualificada.

- Si surgen problemas durante el funcionamiento del producto, puede comprobar algunos puntos con ayuda de la tabla incluida en el anexo.
Solución de averías (→ Página 15)
- Si el producto no funciona correctamente a pesar de haber comprobado los puntos en la tabla, póngase en contacto con un profesional autorizado.

7 Puesta fuera de servicio

7.1 Puesta fuera de funcionamiento temporal del producto

1. Desconecte en el edificio todos los seccionadores que estén conectados con el producto.
2. Proteja la instalación de calefacción contra las heladas.

7.2 Puesta fuera de funcionamiento definitiva del producto

- Encargue a un profesional autorizado la puesta fuera de funcionamiento definitiva del producto.

8 Reciclaje y eliminación

- Encargue la eliminación del embalaje al profesional autorizado que ha llevado a cabo la instalación del producto.

Eliminación del producto



■ Si el producto está identificado con este distintivo:

- En ese caso, no deseche el producto junto con los residuos domésticos.
- En lugar de ello, hágalo llegar a un punto de recogida de residuos de aparatos eléctricos o electrónicos usados.

Desechar las pilas/baterías



■ Si el producto contiene pilas/baterías identificadas con este distintivo:

- En tal caso, deberá desechar las pilas/baterías en un punto de recogida de pilas/baterías.
 - ◄ **Requisito:** las pilas/baterías pueden extraerse del producto de forma no destructiva. En caso contrario, las pilas/baterías se desechan junto con el producto.
- De acuerdo con las especificaciones legales, la devolución de las pilas usadas es obligatoria, ya que las pilas/baterías pueden contener sustancias nocivas para la salud y el medio ambiente.

8.1 Desechar correctamente el refrigerante

El producto se ha llenado con el refrigerante R32.

- Encargue siempre la eliminación del refrigerante a un profesional autorizado.
- Tenga en cuenta la información general de seguridad.

9 Garantía y servicio de atención al cliente

9.1 Garantía

En Country specifics encontrará información sobre la garantía del fabricante.

9.2 Servicio de Asistencia Técnica

Puede encontrar los datos de contacto de nuestro Servicio de Asistencia Técnica en el anexo Country specifics.

Anexo


A Solución de averías

Problema	Posible causa	Solución
Sin agua caliente ni calefacción; el aparato no funciona	El suministro eléctrico del edificio está desconectado	Conectar el suministro eléctrico del edificio
	Agua caliente sanitaria o calefacción "Desconectada" / ajuste demasiado bajo de la temperatura del agua caliente sanitaria o la temperatura nominal	Asegúrese de que el agua caliente sanitaria y/o el modo calefacción están activados en el regulador del sistema. Ajuste la temperatura de agua caliente sanitaria al valor deseado en el regulador del sistema.
	Hay aire en la instalación de calefacción	Purgar los radiadores Si se repite el problema: ponerse en contacto con el profesional autorizado
El modo ACS funciona sin problemas; la calefacción no funciona	No hay demanda de calor por parte del regulador	Comprobar la programación de tiempo del regulador y, en caso necesario, corregirla Comprobación de la temperatura ambiente y en caso necesario, corregir la temperatura nominal interior ("Instrucciones de uso regulador")

B Estructura del menú en el nivel de usuario (sin modo de regulador)

B.1 Punto del menú Menú principal

MENÚ		
REGULACIÓN		
Refrigeración permanente		
	Refrigeración permanente activada.	Enciende el modo de refrigeración continua sí, no
Agua caliente		
	Temp. deseada:	Mantenimiento ininterrumpido de la temperatura de agua caliente sanitaria
INFORMACIÓN		
	Temp. ida:	Muestra la temperatura real de ida actual.
	Presión del agua:	Muestra la presión actual del circuito de calefacción.
	Datos energéticos	Muestra los valores para el consumo de energía para los siguientes periodos: Hoy, Ayer, Último mes, Último año, Total. La pantalla muestra una estimación de los valores de la instalación de calefacción, comportamiento de uso, condiciones medioambientales de temporada, tolerancias y componentes. Los grupos constructivos externos, como p. ej. bombas de calefacción o válvulas externas, y otros consumidores y generadores del hogar no se toman en cuenta. Las divergencias entre el consumo de energía o el rendimiento energético mostrado y el real pueden ser considerables. Los datos relativos al consumo de energía o el rendimiento energético no son adecuados para generar o comparar facturas energéticas.
Estado		
	Módulo de la bomba de calor	Muestra el código de estado actual.
	Bomba de calor	Muestra el código de estado actual.
	Panel de mandos	Explicación paso a paso de los diferentes paneles de mandos.
	Guía navegación menú	Explicación de la estructura del menú.
	Contacto profesional autorizado	Nº tlf., Empresa:
	Versión de software	Muestra las versiones de software.
	Pantalla:	
	Control:	si está instalado
	Mod. con. bom. cal:	si está instalado
AJUSTES		
	Nivel profesional autorizado	

Introducir código	Acceso al nivel del especialista, ajuste de fábrica: 00
Idioma, hora, pantalla	Idioma: Fecha: , la fecha se conserva durante aprox. 30 minutos después de desconectar la alimentación. Hora: , la hora se conserva durante aprox. 30 minutos después de desconectar la alimentación. Luminosidad pantalla: , brillo en uso activo. Horario de verano: , Conec. , Off
Corrección	Ajuste de la desviación. Compensación de la diferencia de temperatura entre el valor medido en el regulador del sistema y el valor de un termómetro de referencia en la estancia.
Bloqueo de teclas	sí, no Bloquea el teclado. Para el desbloqueo, pulse  durante al menos 4 segundos.

C Estructura del menú en el nivel de usuario (funciones ampliadas y adicionales con modo de regulador)

C.1 Punto del menú Regulador

MENÚ

REGULACIÓN		
Zona:		
Calefacción		
Modo:		
Off		La calefacción está desconectada, el agua caliente sanitaria continúa estando disponible, la protección contra heladas está activada
Prog. horaria		
Programador semanal		Ajustar período. Se pueden ajustar hasta 12 períodos y temperaturas deseados por día. Temp. deseada: se aplica dentro de los períodos INTRODUCIR PUNTO INICIAL INTRODUCIR PUNTO FINAL Añadir período Copiar ajustes en... Borrar todos los períodos
Temperatura de reducción:		La temperatura de reducción se aplica fuera de los períodos.
Manual		Temp. deseada: °C
Refrig.		
Modo:		
Off		El enfriamiento está desconectado, el agua caliente sanitaria continúa estando disponible
Prog. horaria		
Programador semanal		Ajustar período. Se pueden ajustar hasta 12 períodos por día, fuera de los períodos, el enfriamiento está desconectado. INTRODUCIR PUNTO INICIAL INTRODUCIR PUNTO FINAL Añadir período Copiar ajustes en... Borrar todos los períodos
Manual		Mantenimiento ininterrumpido de la temperatura deseada Temp. deseada: °C
Zona: 1		Cambiar el nombre ajustado de fábrica Zona

Ausencia	Se aplica para la zona seleccionada en el período establecido El modo calefacción funciona durante este tiempo con la temperatura de reducción establecida. El modo de agua caliente sanitaria y la circulación están desactivadas. La protección contra heladas está activa, la ventilación disponible funciona en el nivel más bajo. Ajuste de fábrica: temperatura de reducción 15 °C Ausente a partir de Ausente hasta:
Refrig. durante unos días	El funcionamiento en modo refrigeración se activa en el período establecido El modo refrigeración y la temperatura deseada se toman de la función de refrigeración Refrig. a partir de Refrig. hasta
Agua caliente	
Modo:	
Off	El modo de agua caliente sanitaria está desactivado
Prog. horaria	
Programador semanal agua caliente	Ajustar período. Se pueden ajustar hasta 3 períodos por día. INTRODUCIR PUNTO INICIAL INTRODUCIR PUNTO FINAL Añadir período Copiar ajustes en... Borrar todos los períodos
Temp. deseada:	Se aplica dentro de los períodos Fuera de los períodos, el modo de agua caliente sanitaria está desconectado
Programador semanal recirculación	Ajustar período. Se pueden ajustar hasta 3 períodos por día. INTRODUCIR PUNTO INICIAL INTRODUCIR PUNTO FINAL Añadir período Copiar ajustes en... Borrar todos los períodos Dentro de los períodos, la bomba de recirculación bombea agua caliente hacia las tomas de agua Fuera de los períodos, la bomba de recirculación está desconectada
Manual	
Temp. deseada:	Mantenimiento ininterrumpido de la temperatura de agua caliente sanitaria
Agua caliente sanitaria rápida	
¿Calentar el acumulador de ACS una vez?	Calentamiento único del agua en el acumulador sí, no
Ventilación intensiva	
¿Activar ventilación intensiva?	El modo calefacción está desconectado durante 30 minutos y, si está disponible, la unidad de ventilación doméstica funciona al máximo nivel de ventilación. sí, no
Asistente de programación	Para el modo calefacción hay bloques de Lu - Vie y Sá - Do. El asistente del programa de tiempos sobrescribe el planificador semanal creado para el modo calefacción.
Calefacción parada	
¿Se debe desconectar toda la instalación?	La instalación está desconectada. La protección contra heladas y la ventilación (si está disponible) permanecen activas al nivel más bajo. sí, no

C.2 Punto del menú Temperatura de agua caliente sanitaria actual

MENÚ | INFORMACIÓN

Temperatura ACS:	Muestra la temperatura de agua caliente sanitaria actual.
------------------	---

Instrucciones de instalación y mantenimiento

Contenido

1	Seguridad	22	5.7	Instalación de las conexiones de agua fría y caliente	40
1.1	Advertencias relativas a la operación	22	5.8	Instalación de conexiones del circuito de calefacción	40
1.2	Utilización adecuada	22	5.9	Conexión de componentes adicionales	40
1.3	Información general de seguridad	22	6	Instalación eléctrica	41
1.4	Disposiciones (directivas, leyes, normas)	25	6.1	Preparación de la instalación eléctrica	41
2	Observaciones sobre la documentación	26	6.2	Requisitos para la calidad de tensión de red	41
2.1	Información adicional	26	6.3	Requisitos de los componentes eléctricos	41
3	Descripción del producto	26	6.4	Dispositivo de separación eléctrica	41
3.1	Sistema de bombas de calor	26	6.5	Instalación de componentes para la función de bloqueo de la empresa de suministro de electricidad	41
3.2	Dispositivos de seguridad	26	6.6	Apertura de la caja de la electrónica	42
3.3	refrigeración	26	6.7	Instalar el cableado	42
3.4	Funcionamiento de la bomba de calor	26	6.8	Conexión del suministro eléctrico	43
3.5	Descripción del producto	27	6.9	Limitación del consumo de corriente	44
3.6	Vista general del aparato	27	6.10	Tendido del cable de comunicación	44
3.7	Datos en la placa de características	28	6.11	Conexión del cable Modbus	45
3.8	Símbolos de conexión	28	6.12	Instalación del regulador del sistema con cable	45
3.9	Homologación CE	29	6.13	Conexión de la bomba de recirculación externa	46
3.10	Límites de aplicación	29	6.14	Control de la bomba de recirculación con el dispositivo de gestión eBUS	46
3.11	Volumen mínimo del caudal de agua de calefacción	29	6.15	Conectar termostato de máxima para calefacción por suelo radiante	46
4	Montaje	30	6.16	Conexión de la válvula de prioridad externa (opcional)	46
4.1	Desembalaje del producto	30	6.17	Conexión del módulo de ampliación VR 70 / VR 71	46
4.2	Comprobación del material suministrado	30	6.18	Utilización del relé adicional	46
4.3	Elección del lugar de instalación	30	6.19	Conexión de cascadas	46
4.4	Garantizar una superficie de instalación mínima en el lugar de instalación	30	6.20	Cierre de la caja de la electrónica	46
4.5	Dimensiones	32	6.21	Comprobar la instalación eléctrica	46
4.6	Distancias mínimas y espacios libres para el montaje	33	7	Uso	46
4.7	Dimensiones del producto para el transporte	33	7.1	Concepto de manejo del aparato	46
4.8	Transporte del producto	33	8	Puesta en marcha	47
4.9	Separación del producto en dos módulos en caso necesario	34	8.1	Comprobación antes de la conexión	47
4.10	Desmontaje del revestimiento	34	8.2	Comprobación y preparación del agua de calefacción, de llenado y adicional	47
4.11	Colocación de la caja de la electrónica	35	8.3	Llenado y purgado de la instalación de calefacción	48
4.12	Montaje del revestimiento	36	8.4	Llenado del circuito de agua caliente sanitaria	48
4.13	Instalación de la unidad interior	37	8.5	Purga	48
4.14	Retirar las correas de transporte	37	8.6	Puesta en marcha del producto	49
5	Instalación hidráulica	37	8.7	Ejecución del asistente de instalación	49
5.1	Realización de los trabajos previos para la instalación	37	8.8	Funciones del menú sin regulador del sistema opcional	49
5.2	Tender el tubo de descarga de condensados	38	8.9	Regulador de balance de energía	50
5.3	Cantidad de refrigerante total admitida	38	8.10	Histéresis del compresor	50
5.4	Tendido de los conductos de refrigerante	38	8.11	Desbloqueo de la calefacción adicional eléctrica	50
5.5	Conexión de los conductos de refrigerante	39	8.12	Ajuste de la protección contra la legionela	50
5.6	Comprobación de la estanqueidad de los conductos de refrigerante	40	8.13	Acceso al nivel del especialista	50
			8.14	Reinicio del asistente de instalación	50
			8.15	Activación de las estadísticas	50

8.16	Utilización de los programas de comprobación	50	12.3	Sustitución del limitador de temperatura de seguridad	59
8.17	Comprobación de los actuadores	51	12.4	Vaciado del circuito de calefacción del producto	59
8.18	Secado de solado sin unidad exterior ni regulador del sistema	51	12.5	Vaciado del circuito de agua caliente sanitaria del producto	59
8.19	Puesta en marcha del regulador del sistema opcional	52	12.6	Vaciado de la instalación de calefacción	60
8.20	Presión de agua insuficiente en el circuito de calefacción	52	12.7	Sustituir los componentes del circuito refrigerante	60
8.21	Comprobación del funcionamiento y de la estanqueidad	52	12.8	Sustitución de componentes eléctricos	61
9	Adaptación a la instalación de calefacción	52	12.9	Finalización de las tareas de reparación y servicio	61
9.1	Configuración de la instalación de calefacción	52	13	Puesta fuera de servicio	62
9.2	Presión disponible del producto	52	13.1	Puesta fuera de funcionamiento temporal del producto	62
9.3	Ajuste de la temperatura mín. y máx. en el modo calefacción (sin dispositivo de gestión conectado)	53	13.2	Puesta fuera de funcionamiento definitiva del producto	62
9.4	Instrucción al usuario	53	14	Reciclaje y eliminación	62
10	Solución de problemas	53	14.1	Reciclaje y eliminación	62
10.1	Contacto con el servicio técnico	53	14.2	Eliminar el producto y los accesorios	62
10.2	Mostrar resumen de datos (valores actuales de los sensores)	53	14.3	Desecho de refrigerante	62
10.3	Mostrar códigos de estado (estado actual del producto)	53	15	Servicio de Asistencia Técnica	63
10.4	Comprobación de códigos de error	53	Anexo	64	
10.5	Consulta de la memoria de averías	53	A	Superficies de abertura requeridas en el paso con red de aire ambiente (cm²)	64
10.6	Mensajes de funcionamiento de emergencia	54	B	Esquema de funcionamiento	65
10.7	Uso de los programas de comprobación y pruebas de actuadores	54	B.1	Esquema de funcionamiento	65
10.8	Restablecimiento de los parámetros a los ajustes de fábrica	54	B.2	Esquema de funcionamiento	66
11	Revisión y mantenimiento	54	C	Esquemas de conexiones	67
11.1	Indicaciones acerca de la revisión y el mantenimiento	54	C.1	Placa de circuitos impresos de la conexión a la red	67
11.2	Adquisición de piezas de repuesto	54	C.2	Placa de circuitos impresos del regulador	68
11.3	Comprobar mensajes de mantenimiento	54	D	Esquema de conexión del bloqueo de la empresa de suministro de electricidad, desconexión mediante conexión S21	70
11.4	Intervalos de revisión y mantenimiento	54	E	Estructura de menú del nivel del especialista (sin modo de regulador o regulador del sistema)	71
11.5	Preparar la revisión y el mantenimiento	54	E.1	Resumen del menú Nivel del especialista	71
11.6	Comprobación de la presión previa del vaso de expansión	55	E.2	Punto del menú Resumen de datos	71
11.7	Comprobación y sustitución del ánodo de protección de magnesio	55	E.3	Punto del menú Asistente de instalación	72
11.8	Comprobación y limpieza del separador de magnetita	56	E.4	Punto del menú código de mantenimiento QR	72
11.9	Limpieza del acumulador de agua caliente sanitaria	57	E.5	Punto del menú Datos de contacto del profesional autorizado	72
11.10	Comprobación y corrección de la presión de llenado de la instalación de calefacción	57	E.6	Punto del menú Fecha de mantenimiento	72
11.11	Comprobación del circuito refrigerante	57	E.7	Punto del menú Programas de prueba	72
11.12	Comprobación de la estanqueidad del circuito refrigerante	57	E.8	Punto del menú Códigos de diagnóstico	73
11.13	Comprobación de las conexiones eléctricas	57	E.9	Punto del menú Lista de errores	76
11.14	Finalización de la revisión y mantenimiento	57	E.10	Punto del menú Lista de modo de emergencia	76
12	Reparación y mantenimiento	57	E.11	Punto del menú Configuración de la instalación	76
12.1	Preparación de los trabajos de reparación y mantenimiento	57	E.12	Punto del menú Secado del suelo	79
12.2	Limitador de temperatura de seguridad	58	E.13	Punto del menú Restablecer	79
			E.14	Punto del menú Ajustes de fábrica	79

F	Estructura de menús del nivel del especialista (funciones ampliadas y adicionales con modo de regulador o regulador del sistema)	79
F.1	Punto del menú Modo silencioso.....	79
F.2	Punto del menú Instalación	79
F.3	Punto del menú Circuito	80
G	Códigos de estado.....	80
H	Códigos de mantenimiento.....	82
I	Códigos de modo de emergencia reversibles.....	82
J	Códigos de modo de emergencia irreversibles	83
K	Códigos de error.....	83
L	Calefacción adicional eléctrica 5,4 kW.....	87
M	Trabajos de revisión y mantenimiento	87
N	Valores característicos del sensor de temperatura, circuito refrigerante.....	87
O	Valores característicos de los sensores de temperatura internos, circuito hidráulico	88
P	Valores característicos, sensores de temperatura internos, temperatura del acumulador	89
Q	Valores característicos de la sonda de temperatura exterior VRC DCF.....	90
R	Datos técnicos	90
	Índice de palabras clave	95

1 Seguridad

1.1 Advertencias relativas a la operación

Clasificación de las advertencias relativas a la manipulación

Las advertencias relativas a la manipulación se clasifican con signos de advertencia e indicaciones de aviso de acuerdo con la gravedad de los posibles peligros:

Signos de advertencia e indicaciones de aviso



Peligro

Peligro de muerte inminente o peligro de lesiones graves



Peligro

Peligro de muerte por electrocución



Advertencia

peligro de lesiones leves



Atención

riesgo de daños materiales o daños al medio ambiente

1.2 Utilización adecuada

Su uso incorrecto o utilización inadecuada puede dar lugar a situaciones de peligro mortal o de lesiones para el usuario o para terceros, así como provocar daños en el producto u otros bienes materiales.

El producto es la unidad interior de una bomba de calor de agua y aire con tecnología dividida.

El producto está destinado exclusivamente para el uso doméstico.

La utilización adecuada solo permite estas combinaciones de producto:

Unidad exterior	Unidad interior
VWL ..5/7.2 AS 230V ..	VWL 108/7.2 IS ..
	VWL 107/7.2 IS ..

La utilización adecuada implica:

- Tenga en cuenta las instrucciones de funcionamiento, instalación y mantenimiento del producto y de todos los demás componentes de la instalación
- Realizar la instalación y el montaje conforme a la homologación del producto y del sistema.

- Cumplir todas las condiciones de revisión y mantenimiento recogidas en las instrucciones.

La utilización adecuada implica, además, realizar la instalación conforme al código IP.

Una utilización que no se corresponda con o que vaya más allá de lo descrito en las presentes instrucciones se considera inadecuada. También es inadecuado cualquier uso de carácter directamente comercial o industrial.

¡Atención!

Se prohíbe todo uso abusivo del producto.

1.3 Información general de seguridad

1.3.1 Peligro por cualificación insuficiente

Las siguientes tareas solo deben ser llevadas a cabo por profesionales autorizados que estén debidamente cualificados:

- Montaje
- Desmontaje
- Instalación
- Puesta en marcha
- Revisión y mantenimiento
- Reparación
- Puesta fuera de servicio
- ▶ Proceda según el estado actual de la técnica.

1.3.2 Peligro por cualificación insuficiente para el refrigerante R32

Cualquier tarea que requiera la apertura del aparato, del circuito refrigerante y de los componentes sellados deberá ser realizada exclusivamente por personas expertas que conozcan las propiedades especiales y peligros del refrigerante R32.

Para los trabajos en el circuito refrigerante también se requieren conocimientos técnicos específicos de refrigeración de acuerdo con las leyes locales. Esto también incluye experiencia específica en el manejo de refrigerantes inflamables, las herramientas apropiadas y el equipo de protección necesario.

- ▶ Respete las leyes y normativas nacionales correspondientes.

1.3.3 Peligro de muerte por incendio o explosión en caso de almacenamiento incorrecto

El producto contiene refrigerante inflamable R32. En caso de fuga en relación con una fuente de ignición, existe riesgo de incendio y explosión.

- ▶ Almacene el aparato únicamente en estancias sin fuentes permanentes de ignición. Este tipo de fuentes de ignición son, por ejemplo, las llamas abiertas, un aparato de gas encendido o un calentador eléctrico.

1.3.4 Peligro de muerte por fuego o explosión en caso de fuga en el circuito refrigerante

El producto contiene refrigerante inflamable R32. En caso de fuga, el refrigerante puede formar una atmósfera inflamable al mezclarse con el aire. Existe peligro de incendio y explosión. El fuego puede producir sustancias tóxicas o corrosivas como el fluoruro de carbonilo, el monóxido de carbono o el fluoruro de hidrógeno.

- ▶ Utilice un detector de fugas de gas cuando vaya a trabajar en el producto abierto y durante el trabajo para asegurarse de que no haya ninguna fuga.
- ▶ El propio detector de fugas de gas no debe constituir ninguna fuente de ignición. El detector de fugas de gas debe estar calibrado para el refrigerante R32 y ajustado a ≤ 25 % del límite inferior de explosión.
- ▶ Si sospecha que hay alguna fuga, apague todas las llamas abiertas en las proximidades.
- ▶ Si hay alguna fuga que requiera un proceso de soldadura, extraiga todo el refrigerante del sistema o aíslalo (mediante las llaves de corte) en alguna zona del sistema alejada de la fuga.
- ▶ Mantenga todas las fuentes de ignición alejadas del producto. Son fuentes de ignición, por ejemplo, las llamas abiertas, superficies calientes con más de 550 °C, herramientas o aparatos eléctricos de chispa, o descargas estáticas.

1.3.5 Peligro de muerte por atmósfera asfijante en caso de fuga en el circuito de refrigerante

El producto contiene el refrigerante inflamable R32. En caso de fuga, el refrigerante que escapa puede ocasionar una atmósfera asfijante. Existe peligro de asfixia.

- ▶ Tenga en cuenta que las fugas de refrigerante tienen una mayor densidad que el aire y pueden acumularse cerca del suelo.
- ▶ Asegúrese de que el refrigerante sea inodoro.
- ▶ Asegúrese de que el refrigerante no se acumule en una cavidad.
- ▶ Asegúrese de que el refrigerante no se introduzca en aperturas del edificio accediendo así a su interior.
- ▶ Asegúrese de que el refrigerante no llegue intencionadamente al sistema de aguas residuales.

1.3.6 Peligro de muerte por fuego o explosión durante la extracción del refrigerante.

El producto contiene refrigerante inflamable R32. El refrigerante puede formar una atmósfera inflamable al mezclarse con el aire. Existe peligro de incendio y explosión. En caso de fuego, pueden producirse sustancias tóxicas o corrosivas como el fluorocarburo, monóxido de carbono o fluoruro de hidrógeno.

- ▶ Realice los trabajos únicamente si es competente en el manejo del refrigerante R32.
- ▶ Utilice equipo de protección individual y lleve consigo un extintor de incendios.
- ▶ Utilice exclusivamente herramientas y aparatos autorizados para el refrigerante R32 en perfecto estado.
- ▶ Asegúrese de que no entra aire en el circuito refrigerante, en las herramientas o aparatos que transportan refrigerante o en la botella del refrigerante.
- ▶ El compresor no debe bombear el refrigerante hacia la unidad exterior; es decir, no debe realizarse el proceso pump-down.

1.3.7 Peligro de muerte por electrocución

Si toca los componentes conductores de tensión, existe peligro de descarga eléctrica.



Antes de realizar cualquier trabajo en el producto:

- ▶ Deje el producto sin tensión desconectando la fuente de alimentación en todos los polos (dispositivo de separación eléctrica de la categoría de sobretensión III para una desconexión completa, por ejemplo, fusible o disyuntor).
- ▶ Asegúrelo para impedir que se pueda conectar accidentalmente.
- ▶ Espere al menos 3 minutos hasta que los condensadores se hayan descargado.
- ▶ Verifique que no hay tensión.

1.3.8 Peligro de muerte por falta de dispositivos de seguridad

Los esquemas que contiene este documento no muestran todos los dispositivos de seguridad necesarios para una instalación profesional.

- ▶ Monte en la instalación los dispositivos de seguridad necesarios.
- ▶ Tenga en cuenta las disposiciones legales, reglamentos y normativas aplicables de ámbito tanto nacional como internacional.

1.3.9 Peligro de quemaduras, escaldaduras y congelación por componentes calientes y fríos

En algunos componentes, en especial en tuberías sin aislamiento, existe el peligro de quemaduras y congelaciones.

- ▶ Antes de iniciar los trabajos en los componentes, espere a que hayan alcanzado la temperatura ambiente.

1.3.10 Peligro de quemadura por agua potable caliente

Si la temperatura del agua caliente es superior a 50 °C, existe peligro de sufrir escaldaduras en las tomas de agua caliente. Los niños y los ancianos pueden sufrir daños por temperaturas aún menores.

- ▶ Seleccionar una temperatura que no pueda dañar a nadie.

1.3.11 Peligro de lesiones debido al peso elevado del producto

- ▶ Transporte el producto como mínimo entre dos personas.

1.3.12 Riesgo de daños materiales debido a una superficie de montaje inadecuada

La irregularidad de la superficie de montaje puede provocar fugas en el producto.

- ▶ Asegúrese de que el producto esté apoyado de forma plana sobre la superficie de montaje.
- ▶ Asegúrese de que la superficie de montaje tenga suficiente capacidad de carga para soportar el peso del producto en funcionamiento.

1.3.13 Riesgo de daños materiales debido a un funcionamiento erróneo

Las averías no solucionadas, las modificaciones en los dispositivos de seguridad y un mantenimiento aplazado pueden provocar un funcionamiento erróneo y riesgos de seguridad durante el funcionamiento.

- ▶ Asegúrese de que la instalación de calefacción se encuentra en perfecto estado técnico.
- ▶ Compruebe que no hay ningún dispositivo de seguridad o de supervisión retirado, puenteado o desactivado.
- ▶ Elimine inmediatamente las anomalías o daños que afecten a la seguridad.

1.3.14 Evite el peligro de congelación por contacto con el refrigerante

El circuito de refrigeración de la unidad interior se suministra con llenado de servicio de nitrógeno para garantizar una comprobación de la estanqueidad. La unidad exterior se suministra con un llenado de servicio de refrigerante R 32. El contacto con el refrigerante que se derrama en los puntos de salida puede dar lugar a congelación.

- ▶ Si se produce una fuga de refrigerante, no toque ningún componente del producto.
- ▶ No aspire los vapores o gases que emanen desde las fugas del circuito refrigerante.
- ▶ Evite el contacto de la piel o los ojos con el refrigerante.
- ▶ En caso de contacto del refrigerante con la piel o los ojos, acuda a un médico.





1.3.15 Riesgo de daños materiales en el hogar debido al condensado

En el modo calefacción, los conductos entre la bomba de calor y la fuente de calor (círculo ambiental) están fríos, por lo que puede formarse condensado en los conductos del hogar. En el modo refrigeración, los conductos del circuito del edificio están fríos por lo que, si no se supera el punto de congelación, también puede formarse condensado. El condensado puede ocasionar daños materiales, p. ej. mediante corrosión.

- ▶ Asegúrese de no dañar el aislamiento térmico de los conductos.

1.3.16 Peligro de daños materiales por aditivos en el agua de calefacción

Los agentes anticorrosivos y anticongelantes no adecuados pueden dañar las juntas y otros componentes del circuito de calefacción lo que puede hacer que aparezcan fugas de agua.

- ▶ Añada al agua de calefacción únicamente agentes anticorrosivos y anticongelantes autorizados.

1.3.17 Riesgo de daños materiales causados por heladas

- ▶ No instale el producto en estancias con riesgo de heladas.

1.3.18 Riesgo de daños materiales por el uso de herramientas inadecuadas

- ▶ Utilice la herramienta apropiada.


1.3.19 Riesgo de daños materiales por el uso de material inapropiado

Los conductos de refrigerante inapropiados pueden provocar daños materiales.

- ▶ Utilice únicamente tuberías de cobre especiales para la técnica de frío.

1.3.20 Riesgo de daños medioambientales por la salida de refrigerante

El producto contiene el refrigerante R32 que no debe liberarse en la atmósfera. R32 es un gas fluorado de efecto invernadero reconocido por el Protocolo de Kioto con GWP 675 (GWP = Global Warming Potential). Si llega a la atmósfera, tiene un efecto 675 veces superior al gas de efecto invernadero natural CO₂.



Antes de eliminar el producto, se debe aspirar por completo el refrigerante de su interior e introducirlo en contenedores adecuados para su posterior reciclaje o eliminación conforme a la normativa.

- ▶ Asegúrese de que los trabajos de instalación, mantenimiento y las intervenciones en el circuito refrigerante sean realizados exclusivamente por profesionales autorizados con certificación oficial y con el correspondiente equipo de protección.
- ▶ Solicite a profesionales autorizados que eliminen o reciclen el refrigerante incluido en el producto conforme a la normativa vigente.

1.4 Disposiciones (directivas, leyes, normas)

- ▶ Observe las disposiciones, normas, directivas, ordenanzas y leyes nacionales.

2 Observaciones sobre la documentación

- ▶ Tenga en cuenta sin excepción todas las instrucciones de funcionamiento y de instalación que acompañan a los componentes de la instalación.
- ▶ Entregue estas instrucciones y toda la documentación adicional al manipulador de la instalación.

Estas instrucciones son válidas únicamente para:

Producto	Unidad exterior
VWL 108/7.2 IS, VWL 108/7.2 IS S5	VWL 45/7.2 AS 230V S3
	VWL 65/7.2 AS 230V S3
	VWL 85/7.2 AS 230V S3
	VWL 105/7.2 AS 230V S3

2.1 Información adicional

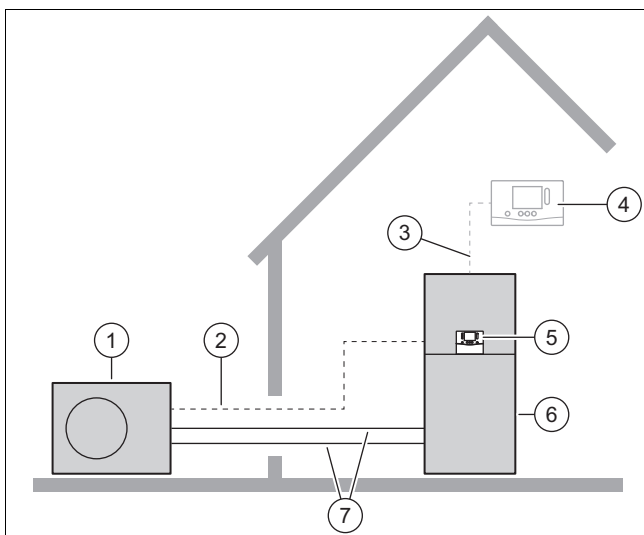


- ▶ Escanee el código mostrado con su smartphone para recibir más información sobre la instalación.
 - ◀ Será redirigido a videos de instalación.

3 Descripción del producto

3.1 Sistema de bombas de calor

Estructura de un sistema típico de bomba de calor con tecnología Split:



- | | | | |
|---|----------------------------------|---|--|
| 1 | Bomba de calor Unidad exterior | 5 | Dispositivo de gestión de la unidad interior |
| 2 | Conducto modBUS | 6 | Bomba de calor unidad interior |
| 3 | Cable eBUS | 7 | Circuito refrigerante |
| 4 | Regulador del sistema (opcional) | | |

3.2 Dispositivos de seguridad

3.2.1 Función de protección antihielo

La función de protección antihielo de la instalación se controla a través del mismo producto o a través del regulador de sistema opcional. Si el regulador de sistema falla, el producto garantiza una protección contra heladas limitada para el circuito de calefacción.

3.2.2 Seguro contra la falta de agua

Esta función supervisa permanentemente la presión del agua de calefacción para prevenir una posible escasez de agua de calefacción. Un sensor de presión analógico desconecta el producto y otros módulos, si los hubiera, en el modo standby cuando la presión del agua desciende de la presión mínima. El sensor de presión vuelve a conectar el producto cuando la presión del agua alcanza la presión de servicio.

Si la presión dentro del circuito de calefacción es $\leq 0,1$ MPa (1 bar), aparecerá un mensaje de mantenimiento por debajo de la presión mínima de servicio.

- Presión mínima circuito de calefacción: $\geq 0,05$ MPa ($\geq 0,50$ bar)
- Mín. presión de servicio circuito de calefacción: $\geq 0,07$ MPa ($\geq 0,70$ bar)

3.2.3 Protección antibloqueo de la bomba

Esta función impide que se inmovilicen las bombas para el agua de calefacción. Las bombas que no se han utilizado durante 23 horas se conectan sucesivamente por un espacio de 10 - 20 segundos.

3.2.4 Limitador de temperatura de seguridad (LTS) en el circuito de calefacción

Si la temperatura en el circuito de calefacción de la calefacción adicional eléctrica interna supera la temperatura máxima (región de Geiger-Müller 92-98 °C) el LTS desconecta y bloquea la calefacción adicional eléctrica. Tras la activación se debe restablecer el limitador de temperatura de seguridad.

- Temperatura máx. del circuito de calefacción: 98 °C ⁻⁶ K

3.3 refrigeración

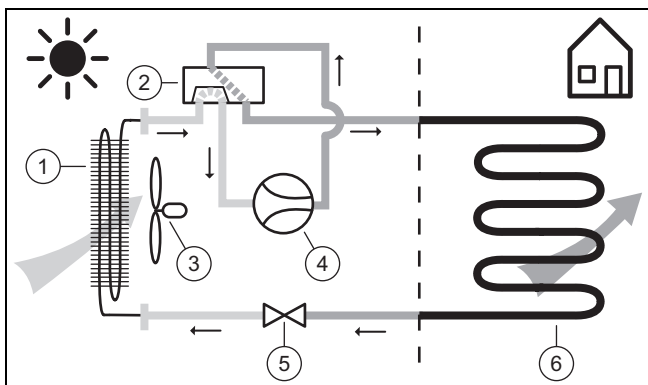
En función del país, el producto posee la función de modo calefacción o modo calefacción y modo refrigeración.

3.4 Funcionamiento de la bomba de calor

La bomba de calor posee un circuito refrigerante cerrado en el que circula un refrigerante.

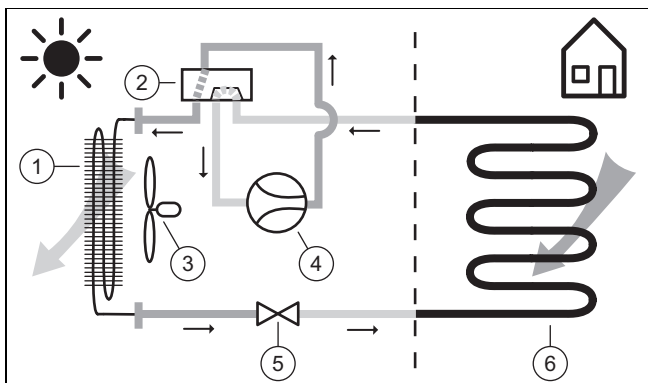
En el modo calefacción, mediante la evaporación, compresión, liquidación y expansión, se obtiene energía térmica del medio ambiente y se libera al edificio. En el modo refrigeración, la energía térmica se extrae del edificio y se libera al medio ambiente.

3.4.1 Principio de funcionamiento en modo calefacción



- | | |
|---------------------|------------------------|
| 1 Evaporador | 4 Compresor |
| 2 Válvula de 4 vías | 5 Válvula de expansión |
| 3 Ventilador | 6 Condensador |

3.4.2 Principio de funcionamiento en modo refrigeración



- | | |
|---------------------|------------------------|
| 1 Condensador | 4 Compresor |
| 2 Válvula de 4 vías | 5 Válvula de expansión |
| 3 Ventilador | 6 Evaporador |

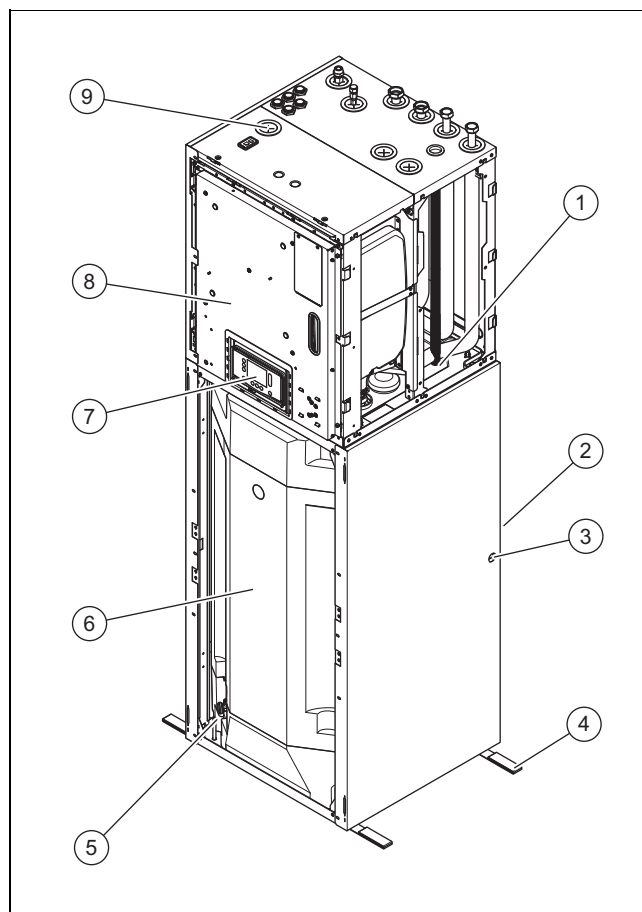
3.5 Descripción del producto

El producto es la unidad interior de una bomba de calor de agua y aire con tecnología dividida.

La unidad interior está conectada con la unidad exterior mediante el circuito refrigerante.

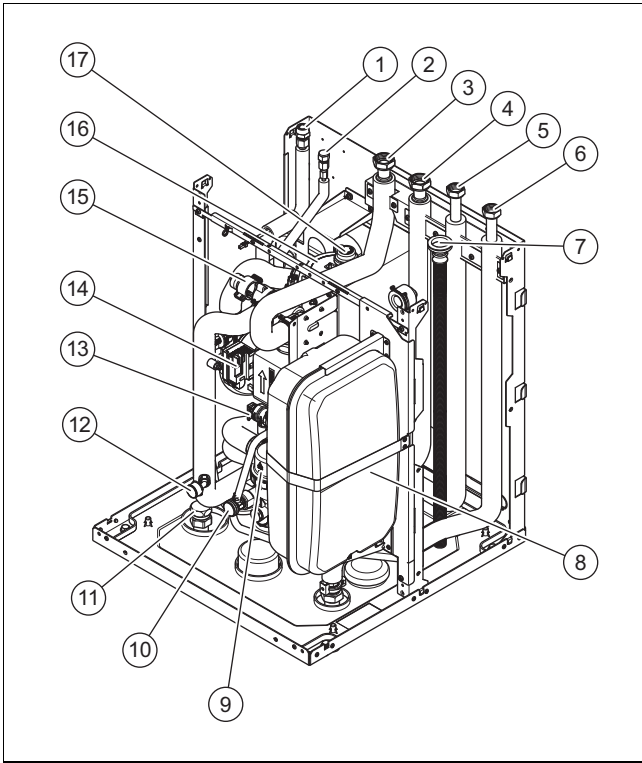
3.6 Vista general del aparato

3.6.1 Estructura del producto



- | | |
|---|---|
| 1 Bloque hidráulico | 5 Llave de llenado/vaciado del acumulador |
| 2 salida opcional tubo de evacuación de condensados | 6 Acumulador de agua caliente sanitaria |
| 3 salida opcional tubo de evacuación de condensados | 7 Dispositivo de gestión de la unidad interior |
| 4 Correas | 8 Caja de la electrónica |
| | 9 Salida del conducto del accesorio opcional de la bomba de recirculación |

3.6.2 Estructura del bloque hidráulico



- | | | | |
|---|---|----|---|
| 1 | Conexión del conducto de gas caliente de 1/2" | 8 | Vaso de expansión del circuito de calefacción |
| 2 | Conexión del conducto de líquido de 1/4" | 9 | Separador de magnetita (excepto VWL 108/7.2 IS S5) |
| 3 | Ida de calefacción, unión de 1" rosca interior en superficie lisa | 10 | Llave de llenado y de vaciado |
| 4 | Retorno de calefacción, unión de rosca interior de 1" en superficie lisa | 11 | Conexión de accesorio opcional de la bomba de recirculación |
| 5 | Conexión de agua caliente sanitaria, unión de 3/4" rosca interior superficie lisa | 12 | Manómetro |
| 6 | Conexión de agua fría, unión de 3/4" rosca interior superficie lisa | 13 | Válvula de seguridad |
| 7 | Desagüe a la bandeja de condensación | 14 | Bomba de calefacción |
| | | 15 | Válvula de conmutación de 3 vías |
| | | 16 | Calefacción adicional eléctrica |
| | | 17 | Purgador rápido |

3.7 Datos en la placa de características

La placa de características se encuentra en la parte posterior de la caja de la electrónica.

Indicación	Significado
N.º de serie	Número de identificación inequívoco del aparato
VWL ...	Nomenclatura
IP	Clase de protección
	Compresor
	Dispositivo de gestión
	Circuito refrigerante
	Circuito de calefacción

Indicación	Significado
	Depósito acumulador, capacidad, presión admisible
	Calefacción adicional
P máx.	Potencia asignada, máxima
I máx.	Corriente asignada, máxima
MPa (bar)	Presión de servicio admisible (relativa), circuito refrigerante
R32	Refrigerante, tipo
GWP	Refrigerante, Global Warming Potential
MPa (bar)	Presión de servicio permitida, circuito de calefacción, circuito de agua caliente sanitaria
L	Capacidad de llenado

3.8 Símbolos de conexión

Símbolo	Conexión
	Circuito de calefacción, ida
	Circuito de calefacción, retorno
	Circuito refrigerante, conducto de gas caliente
	Circuito refrigerante, conducto de líquido
	Circuito ACS, agua fría
	Circuito ACS, agua caliente sanitaria

3.9 Homologación CE



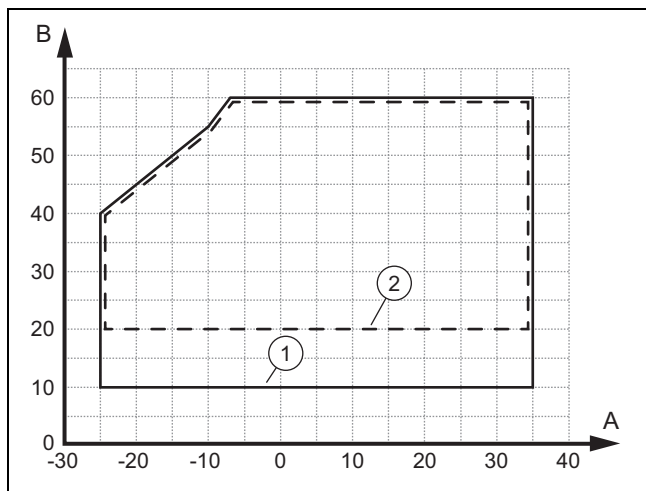
Con el distintivo CE se certifica que los productos cumplen los requisitos básicos de las directivas aplicables conforme figura en la declaración de conformidad.

Puede solicitar la declaración de conformidad al fabricante.

3.10 Límites de aplicación

El producto funciona entre una temperatura exterior mínima y máxima. Estas temperaturas exteriores definen los límites de aplicación para el modo calefacción, modo de agua caliente sanitaria y modo refrigeración. Véanse los Datos técnicos (→ Página 90). El funcionamiento fuera de los límites de aplicación provoca la desconexión del producto.

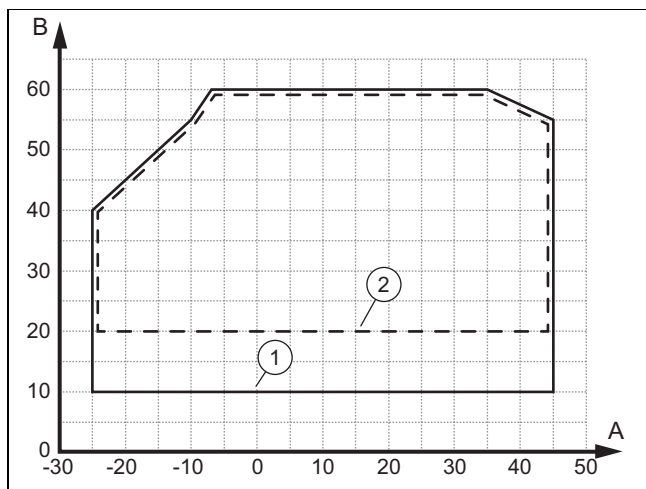
3.10.1 Modo de calefacción



- A Temperatura exterior 1 en la fase de inicio
- B Temperatura del agua de calefacción 2 en funcionamiento continuo

El flujo volumétrico mínimo es de 520 l/h en la fase inicial y de 410 l/h en el funcionamiento continuo.

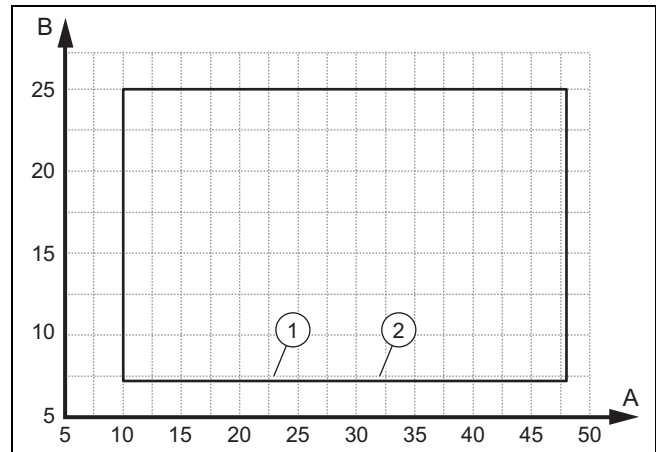
3.10.2 Modo de agua caliente



- A Temperatura exterior 1 en la fase de inicio
- B Temperatura del agua de calefacción 2 en funcionamiento continuo

El flujo volumétrico mínimo es de 520 l/h en la fase inicial y de 410 l/h en el funcionamiento continuo.

3.10.3 refrigeración



- A Temperatura exterior 1 en la fase de inicio
- B Temperatura del agua de calefacción 2 en funcionamiento continuo

El flujo volumétrico mínimo es de 470 l/h en la fase inicial y de 370 l/h en el funcionamiento continuo.

3.11 Volumen mínimo del caudal de agua de calefacción

Condición: Regulador del sistema VRC 720/2 o VR 940 instalado, o el sistema sin regulador con calefacción adicional eléctrica no es lo suficientemente potente (o se trata de un producto más reciente), Volumen mínimo adicional necesario de agua de calefacción (excluyendo el volumen contenido del producto) = 0 litros

Para el proceso de eliminación de hielo del evaporador de la unidad exterior, es importante que se pueda proporcionar suficiente energía térmica en forma de volumen de agua de calefacción y la relación de caudal mínima; véanse las siguientes tablas. Esto se puede garantizar mediante el uso de una válvula de sobrepresión a cargo del propietario.

Para tener disponible un volumen de reserva de agua de calefacción adicional y aumentar la robustez del sistema, el regulador del sistema debe instalarse en la sala de estar (sala de referencia). (→ Página 52)

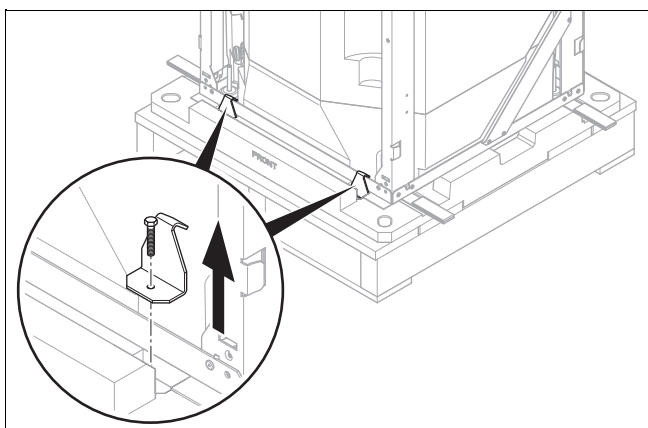
Potencia de la unidad exterior, calefacción adicional eléctrica activada, 5,4 kW	Relación de caudal mín. en l/h	Volumen de agua de calefacción mínimo en litros	
		Calefacción de suelo/convector fan-coil	Radiadores
4 kW	410 l/h	0 l	0 l
6 kW	410 l/h	0 l	0 l
8 kW	690 l/h	0 l	0 l
10 kW	690 l/h	0 l	0 l

Potencia de la unidad exterior, calefacción adicional eléctrica desactivada o reducida	Caudal de agua mín.	Volumen de agua de calefacción mínimo	
		Calefacción de suelo/convector fan-coil	Radiadores
4 kW	410 l/h	40 l	
6 kW	410 l/h	40 l	
8 kW	690 l/h	80 l	
10 kW	690 l/h	80 l	

4 Montaje

4.1 Desembalaje del producto

1. Retire las piezas de embalaje exteriores sin dañar el producto.
2. Extraiga la documentación.
3. Retire el paquete adicional de conexión.
4. Desmonte el revestimiento frontal. (→ Página 34)



5. Para soltar la unión del producto con el palé, retire los 4 racores de la parte delantera y trasera.

4.2 Comprobación del material suministrado

- ▶ Compruebe si el material suministrado está completo e intacto.

Validez: Producto con separador de magnetita

Cantidad	Denominación
1	Producto
1	Documentación adjunta
1	Material adicional del sistema hidráulico (llaves de llenado y de corte, válvula de sobrepresión del agua caliente sanitaria, dispositivo de llenado del circuito de calefacción, tapa de cierre para abertura de desagüe del condensado en el revestimiento)
1	1 caja por separado con: 1 caja con conectores enchufables (Modbus, eBUS, DCF), 1 unidad exterior de adaptador Modbus, 1 borne de tierra

Cantidad	Denominación
1	1 caja por separado con tuerca de racor de 1/4"

Validez: Excepto producto con separador de magnetita

Cantidad	Denominación
1	Producto
1	Documentación adjunta
1	1 caja por separado con: 1 caja con conectores enchufables (Modbus, eBUS, DCF), 1 unidad exterior de adaptador Modbus, 1 borne de tierra
1	1 caja por separado con tuerca de racor de 1/4"

4.3 Elección del lugar de instalación

- ▶ Escoja una estancia interior seca, con protección permanente contra heladas, que no supere la altura de instalación y no descienda ni ascienda de la temperatura ambiental permitida.
 - Temperatura ambiental permitida en el montaje libre: 7 ... 40 °C
 - Temperatura ambiental permitida en la colocación en nicho: 7 ... 40 °C
 - Humedad relativa admisible: 40 ... 75 %
- ▶ El lugar de instalación debe estar 2000 metros sobre el nivel del mar.
- ▶ Compruebe que se pueden respetar las distancias mínimas necesarias.
- ▶ Tenga en cuenta la diferencia de altura admisible entre la unidad exterior y la unidad interior. Véanse los Datos técnicos (→ Página 90).
- ▶ Al escoger el lugar de instalación, tenga en cuenta que la bomba de calor en funcionamiento puede transferir vibraciones al suelo o a las paredes contiguas.
- ▶ Asegúrese de que el suelo es liso y tiene una capacidad de carga suficiente como para sostener el peso del producto y el llenado del acumulador de agua caliente sanitaria.
- ▶ Asegúrese de que se puede realizar una instalación de los tubos necesarios (para el agua caliente sanitaria, de la calefacción y también para el refrigerante).

4.4 Garantizar una superficie de instalación mínima en el lugar de instalación

- ▶ Asegúrese de que el lugar de instalación cuenta con la superficie de instalación requerida según la norma internacional para refrigerantes inflamables.

Medida mínima superficie de instalación para 4/6 kW (→ Página 31)

Medida mínima superficie de instalación para 8/10 kW (→ Página 32)

- ▶ Si no se puede garantizar la superficie mínima de instalación con una única estancia, también es posible unir varias estancias en una red de aire ambiente. Al hacerlo, debe garantizarse en todo momento que exista un intercambio de aire entre las estancias.
- ▶ Calcule la red de aire ambiente para instalaciones R32 en edificios como se explica a continuación (IEC 60335-2-40:2018 G1.3).

Para equipos fijos, las estancias que están en la misma planta y están conectadas por un pasillo abierto se pueden considerar como una sola estancia al determinar el cumplimiento de la normativa de A_{min} si el pasillo cumple los siguientes requisitos:

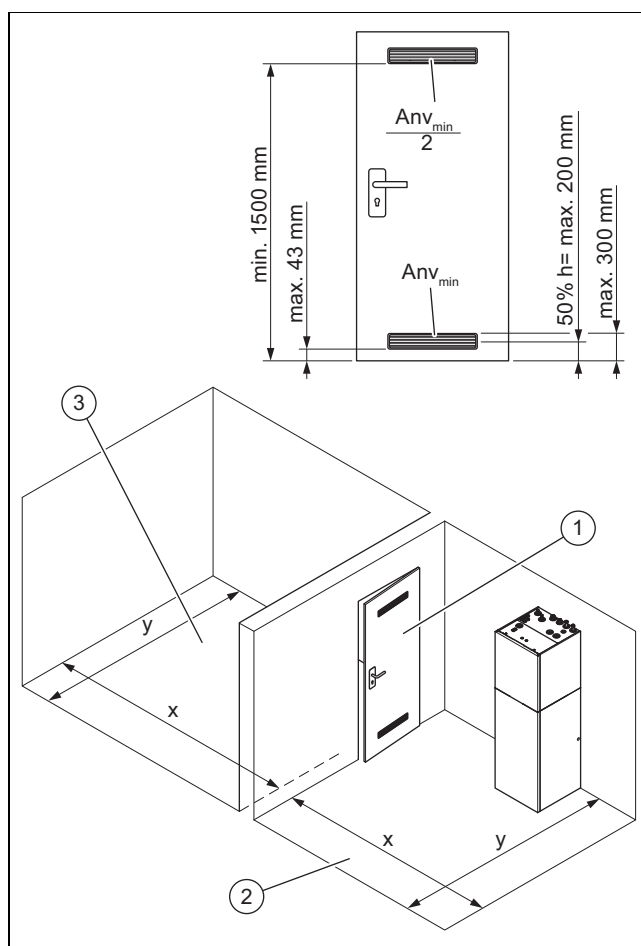
- Es una abertura permanente.
- Llega hasta el suelo.
- Está diseñado para el tránsito de personas.

Para equipos fijos, la superficie de las estancias adyacentes en la misma planta y conectadas con aberturas permanentes en las paredes y/o puertas entre las estancias ocupadas, incluyendo los espacios entre la pared y el suelo, puede considerarse como una estancia al determinar el cumplimiento de la normativa de A_{min} , siempre y cuando se cumplan todas las condiciones siguientes:

- La estancia debe tener aberturas adecuadas según GG.1.4.
- No se debe sobrepasar la superficie de abertura mínima para la ventilación natural Anv_{min} .

Condiciones GG1.4 para las aberturas para la comunicación de estancias y la ventilación natural:

- La superficie de las aberturas que estén a más de 300 mm del suelo no se tiene en cuenta a la hora de determinar el cumplimiento de Anv_{min} .
- Al menos el 50 % de la superficie de abertura Anv_{min} debe estar a menos de 200 mm por encima del suelo.
- La parte inferior de las aberturas más bajas no debe estar más alta que el punto de liberación cuando se instale el equipo y no debe estar a más de 100 mm del suelo.
- Las aberturas son aberturas permanentes que no se pueden cerrar.
- La altura de las aberturas entre la pared y el suelo que conectan las estancias debe ser de al menos 20 mm.
- Se debe configurar una segunda abertura más alta. El tamaño total de la segunda abertura no debe ser inferior al 50 % de la superficie de abertura mínima para Anv_{min} y como mínimo debe estar a 1,5 m por encima del suelo.



- 1 Paso
2 $A_{lugar\ de\ instalación}$
3 $A_{estancia\ adicional}$

Ejemplo de cálculo

$$A_{total} = A_{lugar\ de\ instalación} + A_{estancia\ adicional}$$

Unidad interior con una potencia de 4 o 6 kW

Si la capacidad de llenado total de refrigerante es de 1,22 kg con una longitud de cable de 22 -24 m (en los cables + en el producto), se requiere una superficie de instalación para la unidad interior de la bomba de calor de 2,8 m² [A_{total}].

Si el lugar de instalación solo cuenta con una superficie de 2 m² [$A_{lugar\ de\ instalación}$], se puede crear una red de aire ambiente con un paso hasta la estancia adyacente [$A_{estancia\ adicional}$] para alcanzar los 0,8 m² faltantes. En la puerta del paso a la sala adicional deben realizarse dos aberturas arriba y abajo que cumplan las condiciones anteriormente mencionadas. Las aberturas deben tener las siguientes dimensiones: inferior = 94 cm² y superior = 47 cm²

Superficies de abertura requeridas en el paso con red de aire ambiente (cm²) (→ Página 64)

Medida mínima superficie de instalación para 4/6 kW

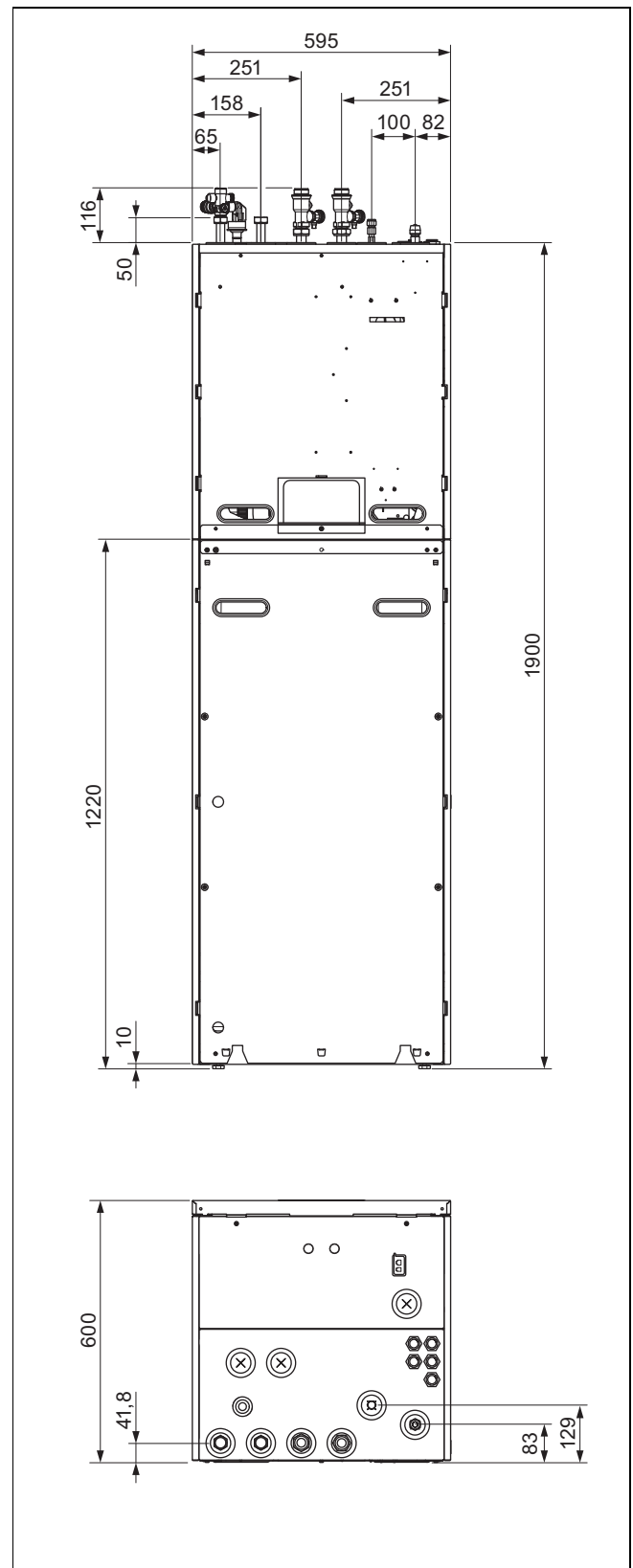
Longitud conducto de refrigerante (m)	Cantidad de refrigerante total (kg)	Superficie de instalación mín. (m ²)
< 10	1,00	2,3
10 - 12	1,03	2,4
12 - 14	1,06	2,4
14 - 16	1,10	2,5
16 - 18	1,13	2,6

Longitud con- ducto de refrige- rante (m)	Cantidad de refrigerante total (kg)	Superficie de instalación mín. (m ²)
18 - 20	1,16	2,7
20 - 22	1,19	2,7
22 - 24	1,22	2,8
24 - 26	1,26	2,9
26 - 28	1,29	2,9
28 - 30	1,32	3,0
30 - 32	1,35	3,1
32 - 34	1,38	3,2
34 - 36	1,42	3,2
36 - 38	1,45	3,3
38 - 40	1,48	3,4

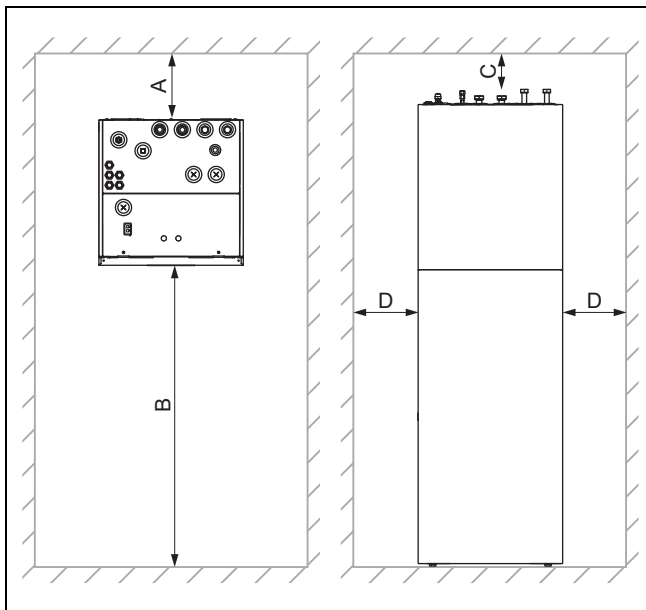
Medida mínima superficie de instalación para 8/10 kW

Longitud con- ducto de refrige- rante (m)	Cantidad de refrigerante total (kg)	Superficie de instalación mín. (m ²)
< 10	1,600	3,7
10 - 12	1,632	3,7
12 - 14	1,664	3,8
14 - 16	1,696	3,9
16 - 18	1,728	3,9
18 - 20	1,760	4,0
20 - 22	1,792	4,1
22 - 24	1,824	4,2
24 - 26	1,856	29,3
26 - 28	1,888	30,3
28 - 30	1,920	31,4
30 - 32	1,952	32,4
32 - 34	1,984	33,5
34 - 36	2,016	34,6
36 - 38	2,048	35,7
38 - 40	2,080	36,8

4.5 Dimensiones



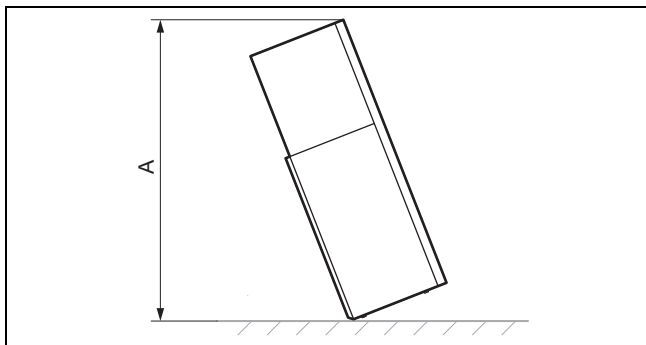
4.6 Distancias mínimas y espacios libres para el montaje



A	0 mm	C	> 200 - 250 mm con paquete adicional de conexión
B	≥550 mm	D	≥2,5 mm

- ▶ Para facilitar el acceso a los trabajos de mantenimiento y reparación, proporcione más espacio lateral que la distancia mínima requerida en caso de que sea necesario.
- ▶ Si utiliza accesorios, tenga en cuenta las distancias mínimas y los espacios libres para el montaje.

4.7 Dimensiones del producto para el transporte



A	Con embalaje: 2320 mm
	Sin embalaje: 1980 mm

4.8 Transporte del producto



Peligro **Peligro de lesiones por transporte de cargas pesadas**

Transportar cargas pesadas puede provocar lesiones.

- ▶ Tenga en cuenta la legislación y demás disposiciones vigentes si va a transportar cargas pesadas.

1. Si las condiciones espaciales no permiten una introducción completa, separe el producto en dos módulos.
2. Transporte el producto hasta el lugar de instalación. Para ayudarse en el transporte, utilice las cavidades de agarre en la parte trasera y las correas de transporte en la parte inferior delantera.

4.8.1 Utilizar las correas de transporte

1. Desmonte el revestimiento frontal. (→ Página 34)



Peligro **Peligro de lesiones por uso repetido de las correas.**

Debido al envejecimiento del material, las correas no están diseñadas para poder ser utilizadas de nuevo si se vuelve a transportar el aparato en un momento posterior.

- ▶ Corte las correas de transporte después de la puesta en marcha del producto.

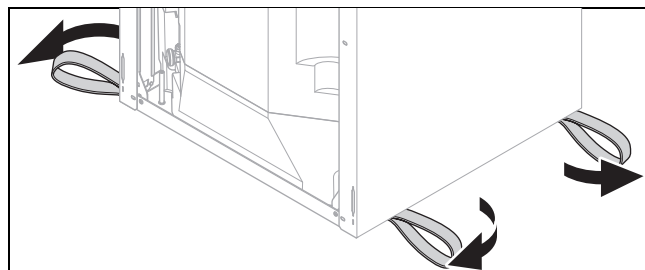


Atención **¡Peligro de daños por las correas!**

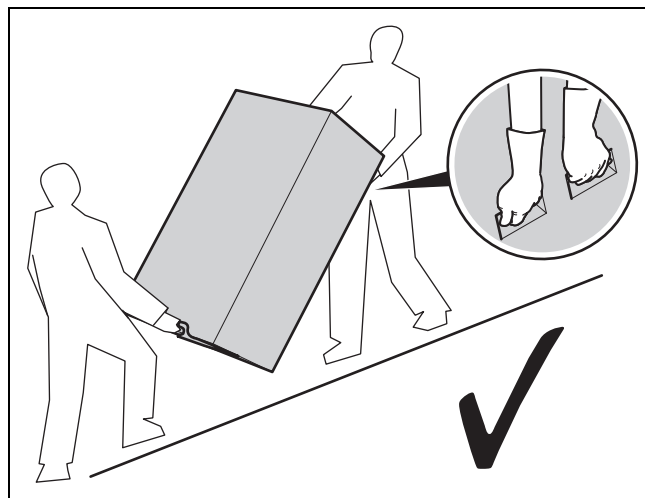
Durante el transporte, las correas pueden dañar el revestimiento frontal.

- ▶ Desmonte el revestimiento frontal antes de utilizar las correas de transporte.

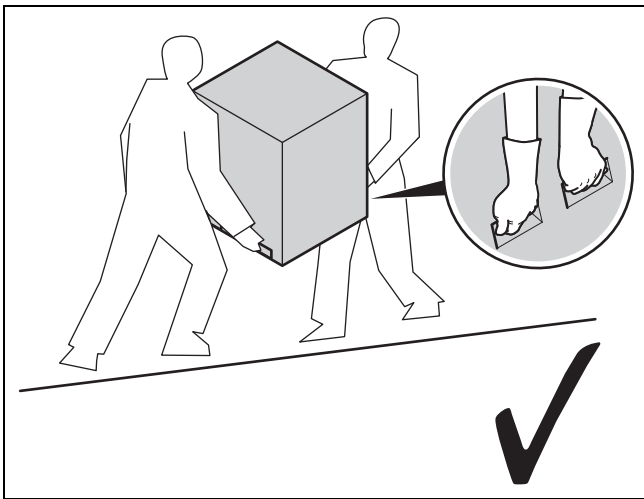
2. Para un transporte seguro, utilice las correas que se encuentran en las patas delanteras del producto.



3. Si las correas se encuentran debajo del producto, gírelas hacia afuera.



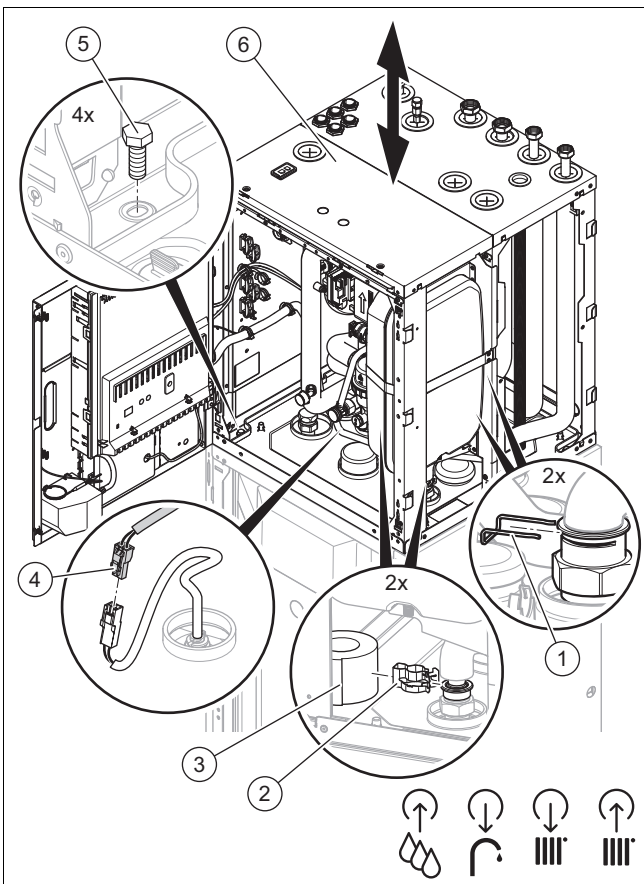
4. Transporte siempre la parte inferior del producto como se representó anteriormente.



5. Transporte siempre la parte superior del producto como se representó anteriormente.

4.9 Separación del producto en dos módulos en caso necesario

1. Desmonte el revestimiento frontal (→ Página 34).
2. Desmonte el revestimiento lateral superior (→ Página 35).
3. Mueva la caja de la electrónica hacia un lado. (→ Página 35)

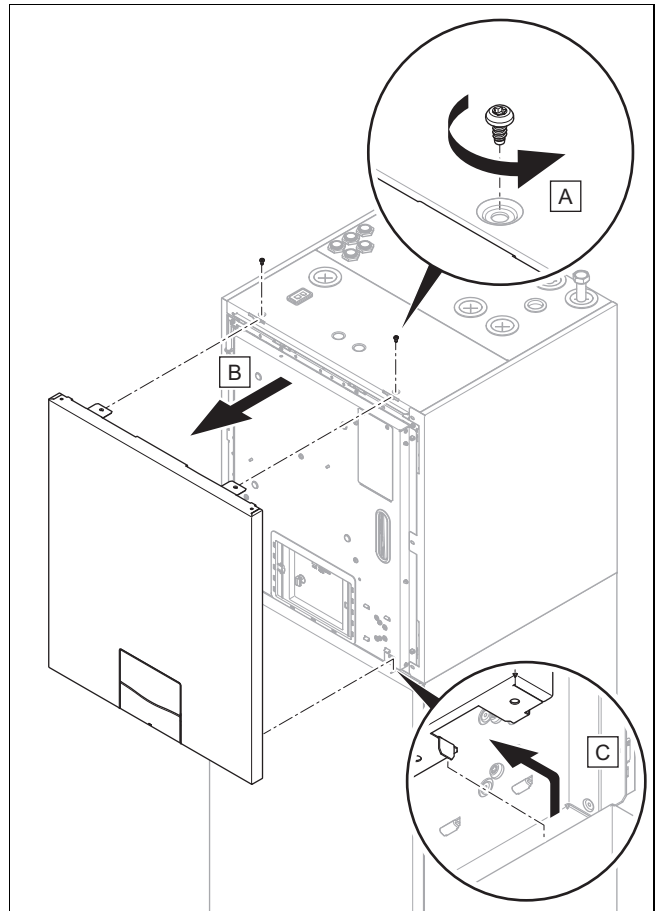


4. Deslice hacia arriba el aislamiento térmico (3) de los racores de tubo.
5. Retire las pinzas (1) y (2) de las conexiones de la tubería.
6. Desconecte las tuberías.
7. Extraiga el conector (4) de la sonda de temperatura del acumulador.
8. Retire los 4 tornillos(5).

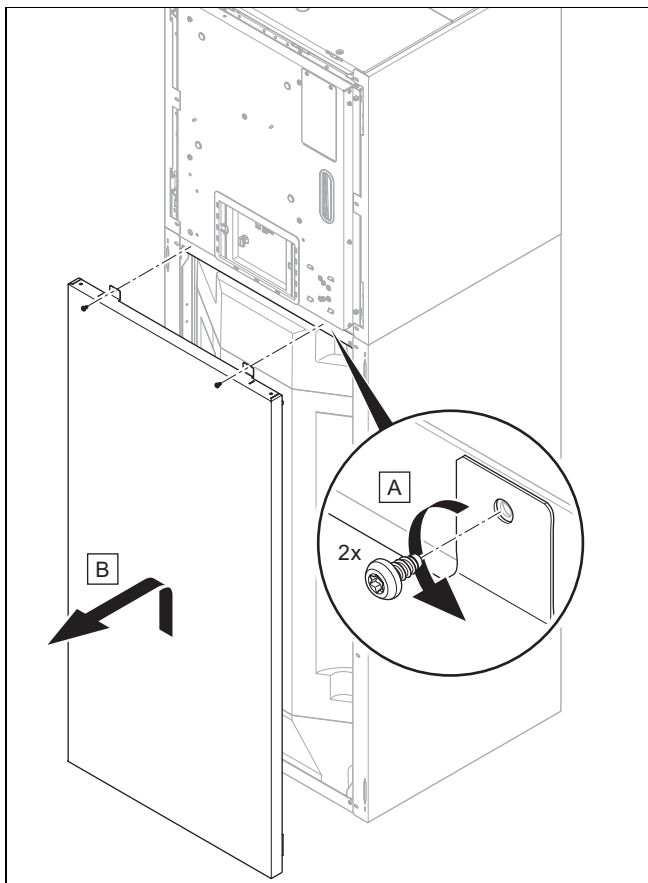
9. Con ayuda de las cavidades de agarre, levante la parte superior (6) del producto.
10. Para el montaje del producto, proceda en el orden inverso.
11. Procure volver a montar correctamente los aislamientos térmicos en las uniones de los tubos para que no se origine condensado.

4.10 Desmontaje del revestimiento

4.10.1 Desmontaje del revestimiento frontal

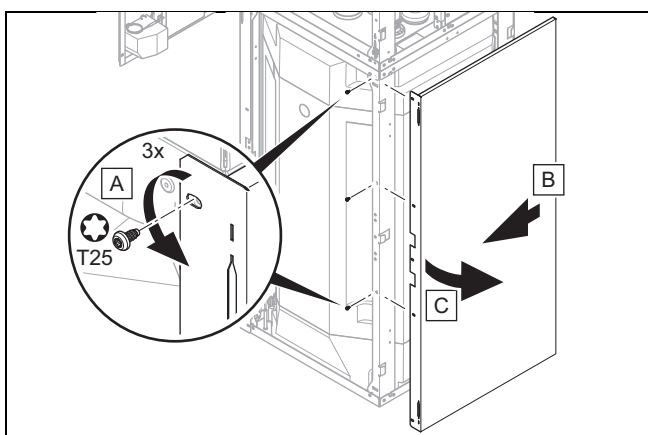
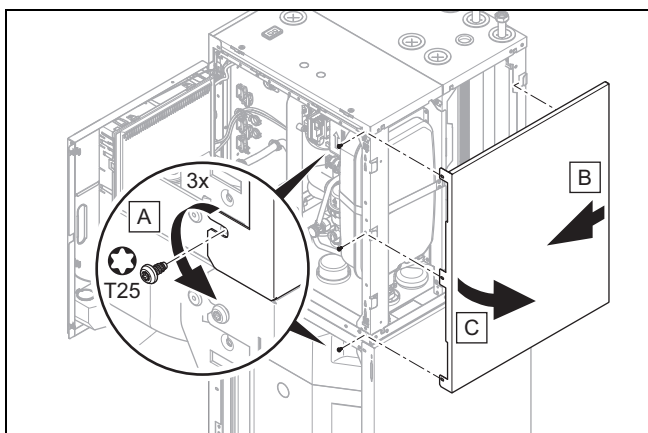


1. Retire los dos tornillos, levante la parte inferior del revestimiento frontal y tire de ella hacia delante.



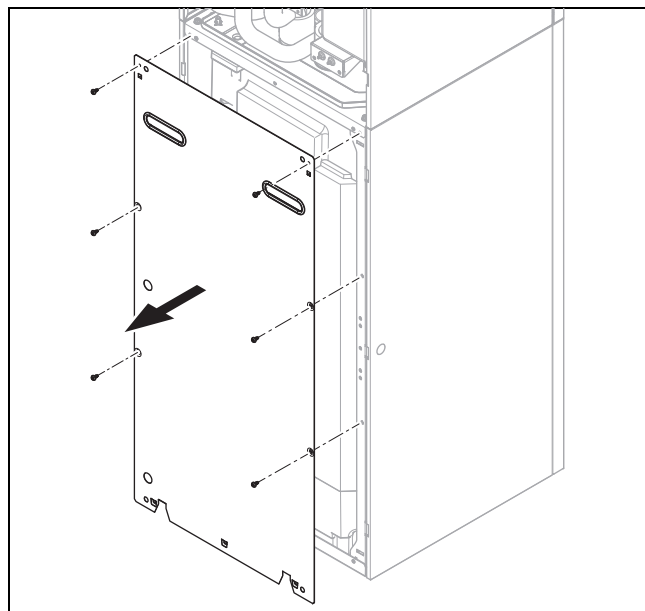
2. Retire los dos tornillos y levante la parte inferior del revestimiento frontal y tire de ella hacia delante.

4.10.2 Desmontaje del revestimiento lateral



1. Desmonte el revestimiento lateral como se indica en las figuras.

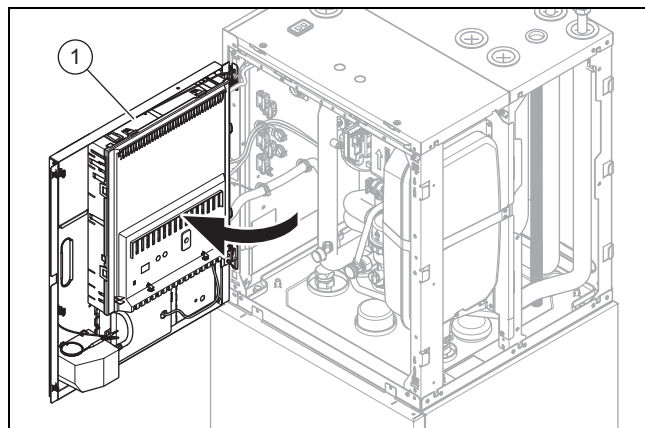
4.10.3 Desmontar la pared trasera



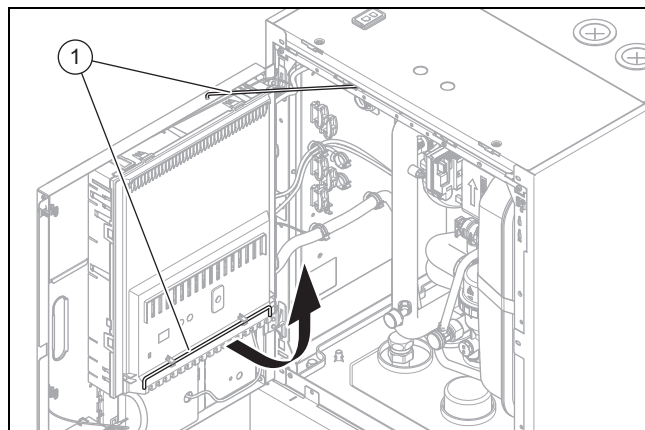
1. Desmonte la pared trasera como se indica en la figura.
2. Monte la pared trasera siguiendo el orden inverso.

4.11 Colocación de la caja de la electrónica

1. Desmonte el revestimiento frontal. (→ Página 34)



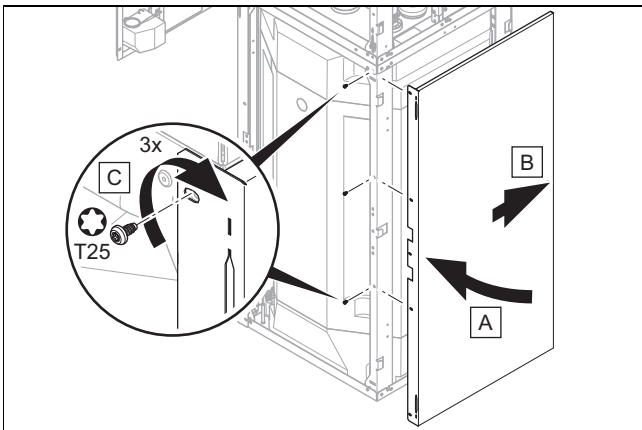
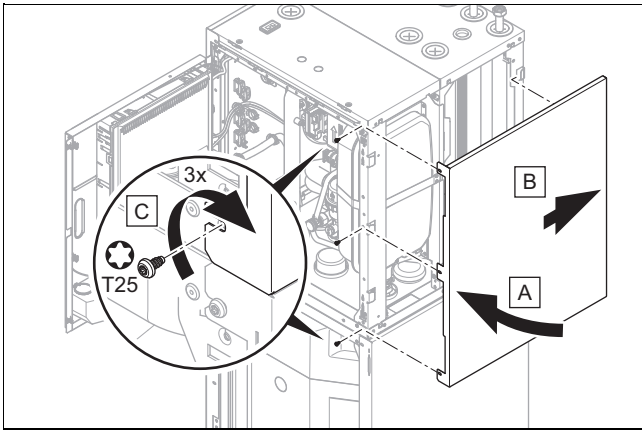
2. Mueva la caja de la electrónica hacia un lado.



3. Fije la caja de la electrónica con el pasador (1).

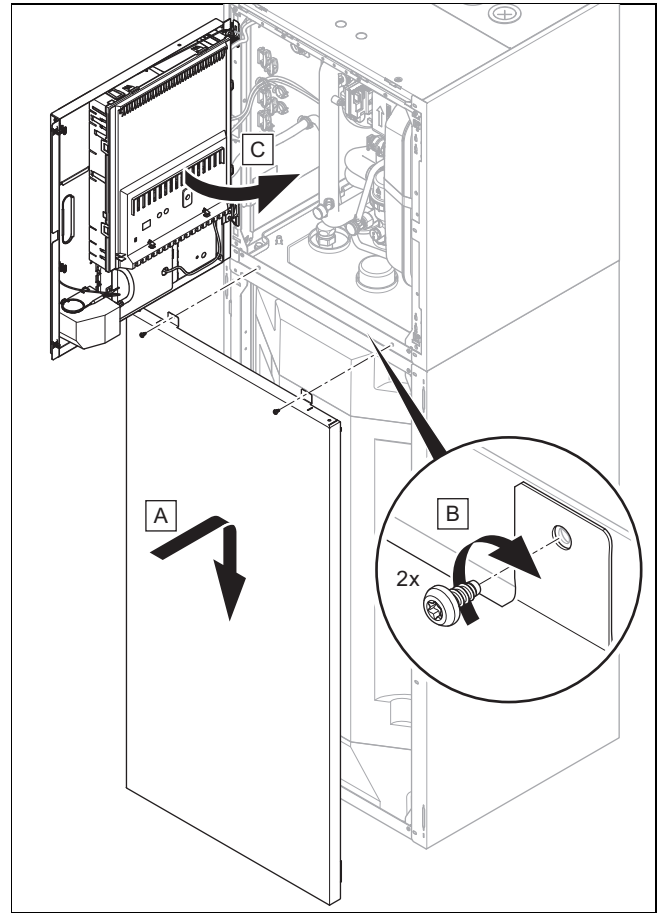
4.12 Montaje del revestimiento

4.12.1 Montaje del revestimiento lateral

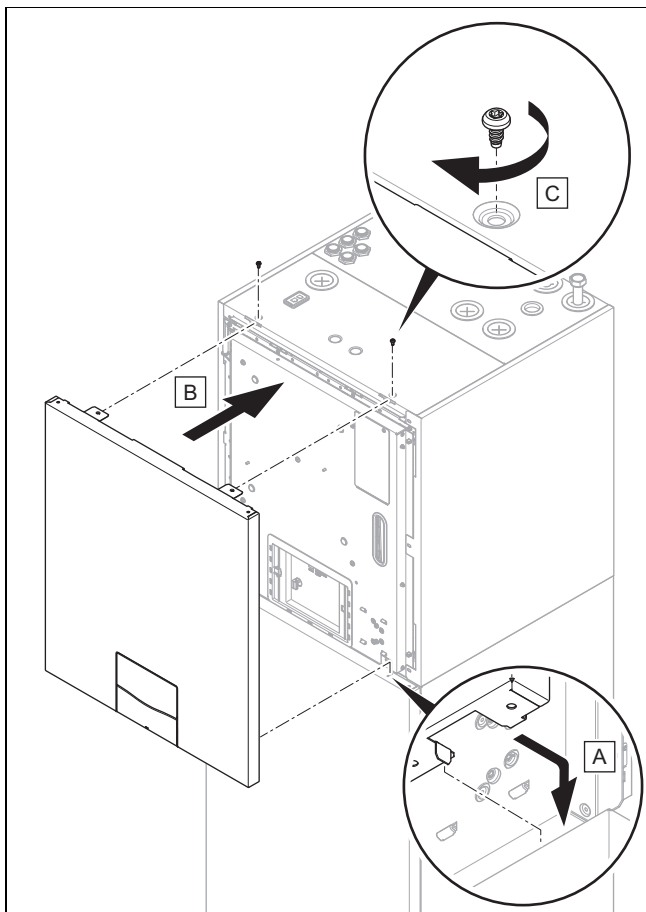


1. Monte el revestimiento lateral como se indica en las figuras.

4.12.2 Montaje del revestimiento frontal



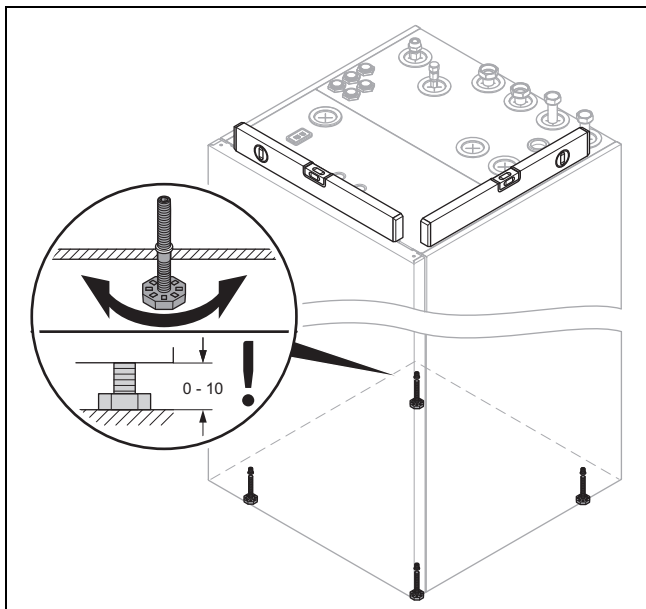
1. Enganche la parte inferior del revestimiento frontal con las escuadras de sujeción en las escotaduras de los revestimientos laterales y bájela.
2. Fije la parte inferior del revestimiento frontal con los dos tornillos.
3. Retire el pasador de la caja de la electrónica.
4. Fije el pasador en el soporte de la tapa de la caja de la electrónica.
5. Coloque la caja de la electrónica.



6. Coloque el revestimiento frontal y fíjelo con los dos tornillos.

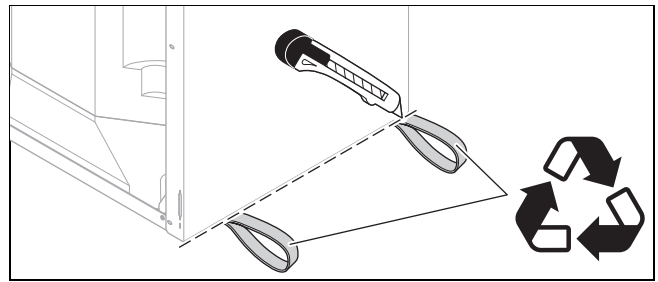
4.13 Instalación de la unidad interior

1. Durante la instalación, tenga en cuenta el peso del producto incluido su contenido de agua.
Datos técnicos: generalidades (→ Página 90)



2. Oriente el producto mediante el ajuste horizontal de las patas.

4.14 Retirar las correas de transporte



1. Una vez instalado el producto, corte las correas y elimínelas de conformidad con la legislación aplicable.
2. Coloque de nuevo el revestimiento frontal del producto.

5 Instalación hidráulica



Peligro

Riesgo de quemaduras y/o riesgo de daños materiales causados por una instalación inadecuada que pueda causar fugas de agua.

La existencia de tensiones en los cables de conexión puede provocar fugas.

- Monte los cables de conexión sin ningún tipo de tensiones.



Atención

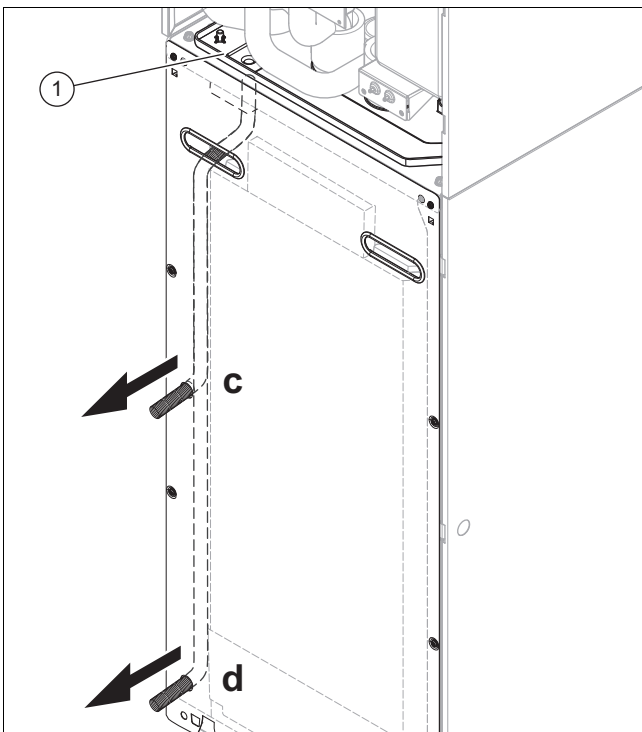
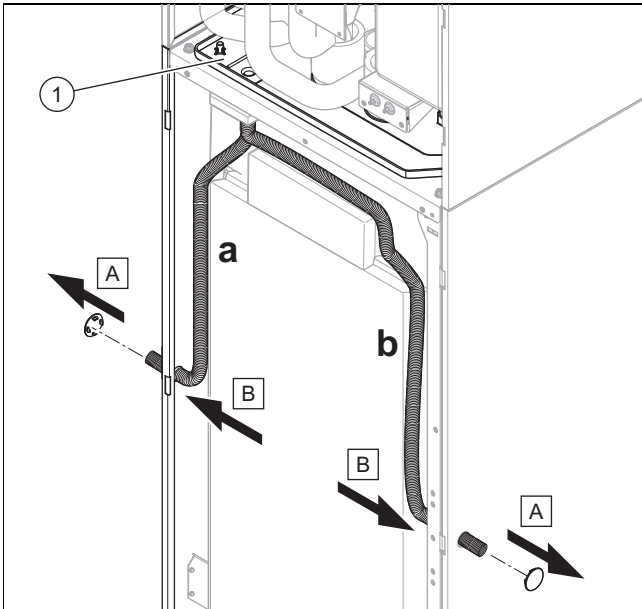
Riesgo de daños materiales debido a la transmisión de calor durante la soldadura.

- No realice soldaduras en las piezas de empalme si las piezas están roscadas en los grifos de mantenimiento.

5.1 Realización de los trabajos previos para la instalación

- Instale los siguientes componentes, preferiblemente de los accesorios del fabricante:
 - una válvula de seguridad, una llave de corte y un manómetro en el retorno de calefacción
 - un grupo de seguridad de agua caliente sanitaria y una llave de corte en la entrada de agua fría
 - una llave de corte en la ida de calefacción
- Compruebe que el volumen del vaso de expansión montado es suficiente para el sistema de calefacción. En caso de que no lo sea, instale un vaso de expansión adicional en el circuito de retorno de calefacción lo más próximo posible al producto.
- Antes de conectar el producto, lave a fondo la instalación de calefacción para eliminar posibles residuos que puedan depositarse en el producto y producir daños.
- Compruebe si al abrir los cierres de los conductos de refrigerante se escucha un silbido (provocado por la sobrepresión de nitrógeno de fábrica). Si no se determina una sobrepresión, compruebe que ningún racor ni conducto presenta fugas.
- En instalaciones de calefacción con electroválvulas o válvulas termostáticas deben disponer de un conducto de derivación con válvulas de sobrepresión para garantizar un flujo volumétrico de mínimo 40 %.

5.2 Tender el tubo de descarga de condensados



1. Seleccione una de las posibles aberturas del revestimiento para el tubo de descarga de condensados (longitud de 180 mm) de la bandeja de condensación (1) y tienda este tubo en la misma.
2. Desmonte, si fuese necesario, la pared trasera o uno de los revestimientos laterales.
3. Asegúrese de que la manguera de descarga de condensado y la válvula de seguridad se abren en un sifón que impide el escape de amoníaco y gases sulfurosos.

5.3 Cantidad de refrigerante total admitida

La unidad exterior se llena de fábrica con una determinada cantidad de refrigerante dependiendo de la capacidad.

Dependiendo de la longitud de los conductos de refrigerante, se añade una cantidad adicional de refrigerante durante la instalación.

La cantidad total de refrigerante permitida es limitada y depende de la zona de instalación de la unidad interior. (→ Página 30)

5.4 Tendido de los conductos de refrigerante

1. Realice los trabajos únicamente si es un experto y conoce las propiedades especiales y los riesgos del refrigerante R32.



Peligro

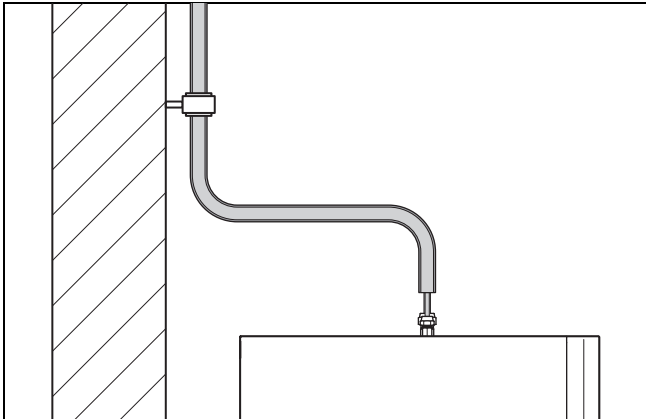
Peligro de muerte por fuego o explosión en caso de fuga en el circuito refrigerante.

El producto contiene refrigerante inflamable R32. En caso de fuga, el refrigerante puede formar una atmósfera inflamable al mezclarse con el aire. Existe peligro de incendio y explosión. El fuego puede producir sustancias tóxicas o corrosivas como el fluoruro de carbonilo, el monóxido de carbono o el fluoruro de hidrógeno.

- ▶ Utilice un detector de fugas de gas cuando vaya a trabajar en el producto abierto y, antes de comenzar, asegúrese de que no haya ninguna fuga con un detector de fugas de gas sin fuente de ignición.
- ▶ Si detecta fugas, cierre la carcasa del producto, informe al usuario y al Servicio de Asistencia Técnica.
- ▶ Mantenga todas las fuentes de ignición alejadas del producto. Son fuentes de ignición, por ejemplo, las llamas abiertas, superficies calientes con más de 550 °C, herramientas o aparatos eléctricos de chispa, o descargas estáticas.
- ▶ Procure una ventilación suficiente alrededor del producto.
- ▶ Asegúrese de que las personas no autorizadas se mantengan alejadas del producto mediante una barrera.

2. Observe las indicaciones sobre la manipulación de los conductos de refrigerante en las instrucciones de instalación de la unidad exterior.
3. Observe las normativas nacionales para instalaciones de gas.
4. Tienda conductos de refrigerante que cumplan la norma EN 12735-1 desde la salida a través de la pared al producto.
5. Mantenga el volumen de los conductos de refrigerante al mínimo.
6. No pase los conductos de refrigerante a través de estancias sin ventilación cuya superficie sea inferior a A_{\min} , según IEC 60335-2-40:2018 G1.3 Anexo GG.

7. Proteja contra cualquier daño los conductos de refrigerante.
8. Tenga en cuenta que las uniones engatilladas mecánicas de los conductos de refrigerante deben ser accesibles para la realización de tareas de mantenimiento.
9. Doble la tubería solo una vez en su posición definitiva. Utilice un resorte de flexión para evitar pandeos.



10. Fije la tubería en la pared con abrazaderas de pared aisladas (abrazaderas de refrigeración).
11. Coloque los conductos de refrigerante 5-7 cm por encima de la conexión para poder cambiar el reborde durante el mantenimiento.
12. Compruebe si al abrir los cierres de los conductos de refrigerante se escucha un silbido (provocado por la sobrepresión de nitrógeno de fábrica). Si no se determina una sobrepresión, compruebe que ningún racor ni conducto presenta fugas.

5.5 Conexión de los conductos de refrigerante



Peligro

Peligro de lesiones y riesgo de daños medioambientales debidos a la salida de refrigerante.

La salida de refrigerante puede provocar lesiones en caso de contacto. La salida de refrigerante provoca daños medioambientales si llega a la atmósfera.

- Realice únicamente los trabajos en el circuito de refrigerante si tiene la cualificación pertinente.



Atención

¡Riesgo de daños materiales al aspirar refrigerante!

Al aspirar el refrigerante pueden producirse daños materiales si este se congela.

- Asegúrese de que, durante la aspiración de refrigerante, el condensador de la unidad interior recibe un flujo secundario con agua de calefacción o que está completamente vacío.

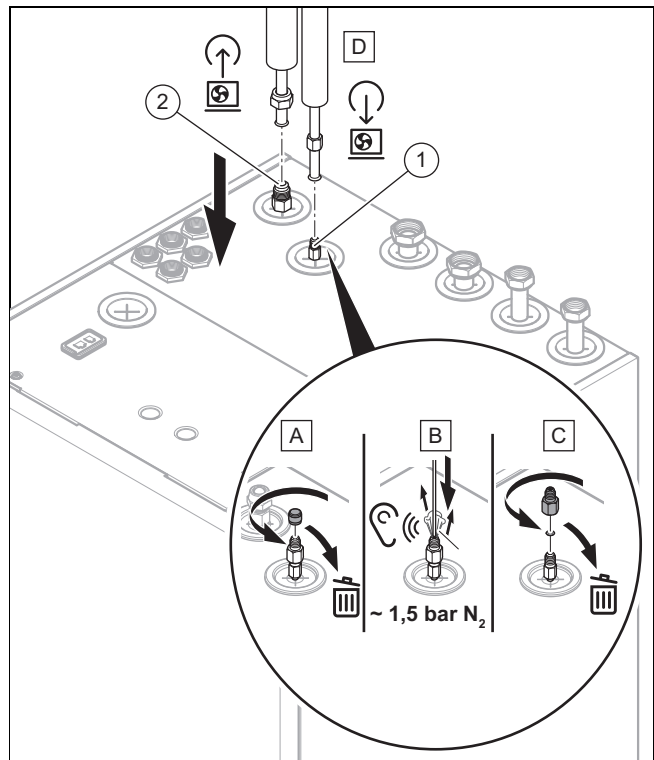


Peligro

Peligro de lesiones y riesgo de daños medioambientales debidos a una conexión no estanca.

La salida de refrigerante puede provocar lesiones en caso de contacto. La salida de refrigerante provoca daños medioambientales si llega a la atmósfera.

- Si necesita desconectar una línea del circuito de refrigerante de la conexión del producto, debe crear un nuevo abocardado antes de atornillar la tuerca abocardada en su lugar.



1. Deje una pequeña longitud adicional en los conductos de refrigerante por si hubiera que sustituir el condensador.
2. Vacíe la carga de nitrógeno de fábrica del conducto de líquido (1).
 - 150 kPa (1.500 mbar)
 - ◁ Un silbido audible indica que el circuito refrigerante del producto es estanco.
3. Retire las tuercas de remachar y los cierres de las conexiones de los conductos de refrigerante del producto.
4. Ponga una gota de aceite de remache en los laterales exteriores de los extremos del tubo para impedir una rotura del canto del remachado durante el atornillado.
5. Conecte el conducto del líquido (1). Utilice la tuerca de remachar del producto.



Atención

Peligro de daños en los conductos de refrigerante del producto a causa de un elevado par de apriete

- Tenga en cuenta que los siguientes pares de torsión solo hacen referencia a unio-

nes rebordeadas. Los pares de torsión de las uniones SAE son más bajos.

6. Apriete la tuerca de rebordar.

Capacidad calorífica	Diámetro de las tuberías	Par de apriete
4 hasta 10 kW	1/4 "	15 ... 20 Nm

7. Conecte el conducto de gas caliente (2). Utilice la tuerca de remachar del producto.

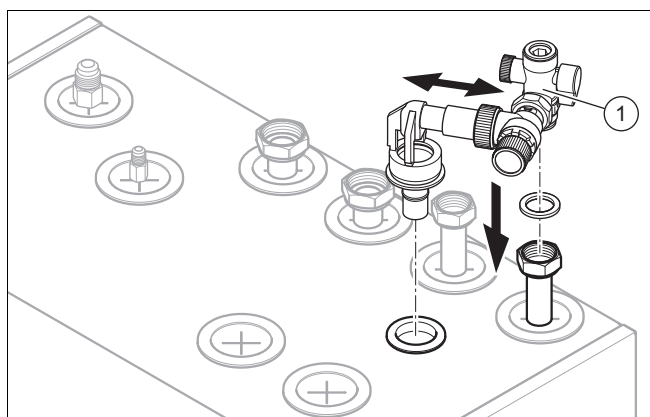
8. Apriete la tuerca de rebordar.

Capacidad calorífica	Diámetro de las tuberías	Par de apriete
4 hasta 10 kW	1/2 "	50 ... 60 Nm

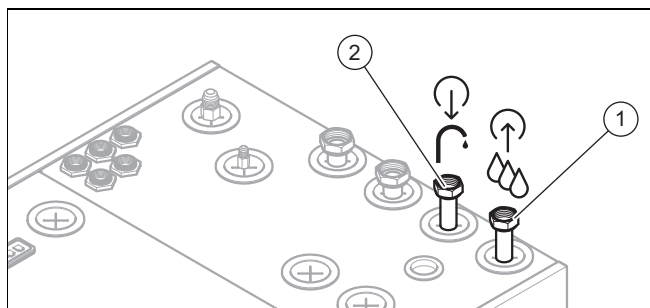
5.6 Comprobación de la estanqueidad de los conductos de refrigerante

1. Compruebe la estanqueidad de los conductos de refrigerante (véanse las instrucciones de instalación de la unidad exterior).
2. Asegúrese de que el aislamiento térmico de los conductos de refrigerante continúa siendo suficiente después de la instalación.

5.7 Instalación de las conexiones de agua fría y caliente



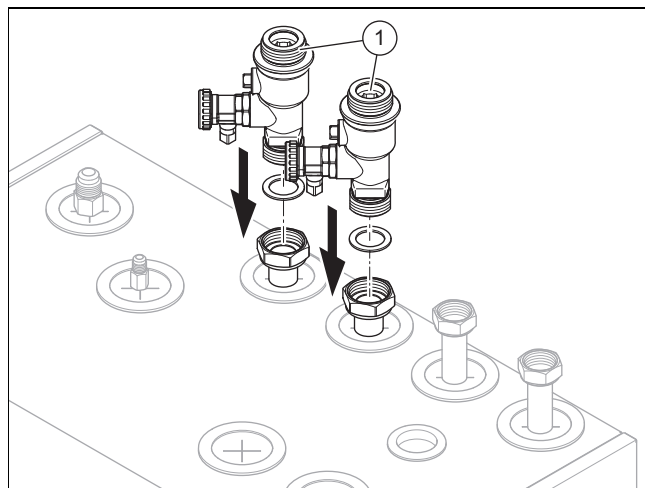
1. Instale la válvula de seguridad del material adicional en la conexión de agua caliente sanitaria.
Símbolos de conexión (→ Página 28)



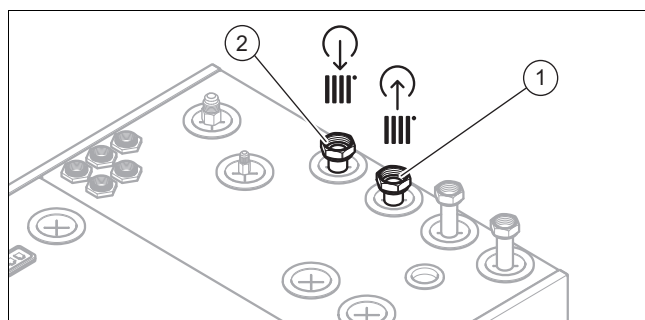
2. Instale la conexión de agua fría (1) y la conexión de agua caliente sanitaria (2) conforme a la normativa aplicable.

Símbolos de conexión (→ Página 28)

5.8 Instalación de conexiones del circuito de calefacción



1. Instale dos llaves de llenado/vaciado (1) del material adicional.
Símbolos de conexión (→ Página 28)



2. Instale la ida (2) y el retorno (1) de las conexiones del circuito de calefacción conforme a la normativa aplicable.
Símbolos de conexión (→ Página 28)

5.9 Conexión de componentes adicionales

Puede instalar los siguientes componentes:



Indicación

Para garantizar la ausencia de fuentes de ignición, nunca deben instalarse componentes que contengan fuentes de ignición, como por ejemplo VR 920 o VRC 720f/2 en el producto.

- Bomba de recirculación de agua caliente sanitaria
- Acumulador de inercia para la calefacción
- Unidad de comunicación VR 920
- Ánodo de corriente externa
- Vaso de expansión de agua caliente sanitaria de 8 litros (sin circulación de agua caliente sanitaria)
- Vaso de expansión de agua caliente sanitaria (con circulación de agua caliente sanitaria)
- Regulador del sistema VRC 720

6 Instalación eléctrica

6.1 Preparación de la instalación eléctrica



Peligro

Peligro de muerte por descarga eléctrica debido a una instalación eléctrica incorrecta

La ejecución incorrecta de la instalación eléctrica puede mermar la seguridad de funcionamiento del aparato y causar daños personales y materiales.

- Realice la instalación eléctrica solo si es un técnico cualificado para este tipo de trabajo.

1. Tenga en cuenta los requisitos técnicos de la empresa de suministro de energía para la conexión a la red de baja tensión.
2. Determine con la placa de características si el producto necesita una conexión eléctrica 1~/230V o 3~/400V.
3. El producto está preconfigurado de fábrica para la conexión desbloqueada 1~/230V.
4. Determine si el suministro eléctrico del producto debe realizarse con un contador de tarifa individual o de doble tarifa.
5. Conecte el producto a través de una conexión fija y un dispositivo de separación omnipolar con al menos 3 mm de apertura de contacto (p. ej., fusibles o interruptores automáticos) con desconexión completa de acuerdo con la categoría de sobretensión III.
6. Con ayuda de la placa de características, averigüe la corriente asignada del producto. A partir de ella, derive las secciones del cable adecuadas para las líneas eléctricas.
7. Tenga siempre en cuenta las condiciones de instalación (a cargo del propietario).
8. Asegúrese de que la tensión nominal de la red eléctrica se corresponde con la del cableado del suministro eléctrico principal del producto.
9. Asegúrese de que se pueda acceder siempre a esta conexión a la red y de que no quede cubierta ni tapada.
10. Determine si la función de bloqueo de la empresa de suministro de electricidad está prevista para el producto y cómo se debe realizar el suministro eléctrico del producto dependiendo del tipo de desconexión.
11. Si la empresa local de suministro de energía exige que la bomba de calor se controle mediante una señal de bloqueo, monte un interruptor de contacto como el prescrito por la empresa local de suministro de energía.
12. Observe la carga de conexión para todos los actuadores externos conectados (X11, X13, X14, X15, X17) de un máximo de 2 A juntos.
13. Si la longitud del cable supera los 10 m, prepare el tendido del cable de conexión a red separado del cable Modbus.

6.2 Requisitos para la calidad de tensión de red

Para la tensión de la red (eléctrica) monofásica de 230 V debe haber una tolerancia de +10 % a -15 %.

Para la tensión de la red (eléctrica) trifásica de 400 V debe haber una tolerancia de +10 % a -15 %. Para la diferencia de tensión entre las fases individuales debe haber una tolerancia de +2 %.



Indicación

Si conecta la unidad exterior e interior con 230 V juntas en una fase, asegúrese de no exceder una relación de potencia de cortocircuito de R_{sc66} .

6.3 Requisitos de los componentes eléctricos

Para la conexión a la red deben emplearse conductos flexibles. La especificación debe corresponderse como mínimo con el estándar 60245 IEC 57 con el símbolo H05RN-F.

Los seccionadores deben corresponderse con la categoría de sobretensión III para una desconexión total.

Para la protección por fusible eléctrica se deben utilizar fusibles de acción retardada con característica C.

Para la protección personal y si está prescrito para el lugar de instalación, se deberán utilizar interruptores diferenciales de tipo B aptos para corriente universal.

6.4 Dispositivo de separación eléctrica

En estas instrucciones también se denomina a los dispositivos de separación eléctrica como seccionadores. Por lo general, el fusible o el disyuntor incorporado en la caja del contador o caja de fusibles del edificio suele utilizarse como seccionador.

6.5 Instalación de componentes para la función de bloqueo de la empresa de suministro de electricidad

Es posible desconectar la producción de calor de la bomba de calor temporalmente. La desconexión la lleva a cabo la empresa de suministro de energía y, habitualmente, con un receptor de control remoto.

- Conecte un cable de control de 2 polos con el contacto del relé (sin potencial) del receptor de control remoto y con la conexión S21; véase el anexo.



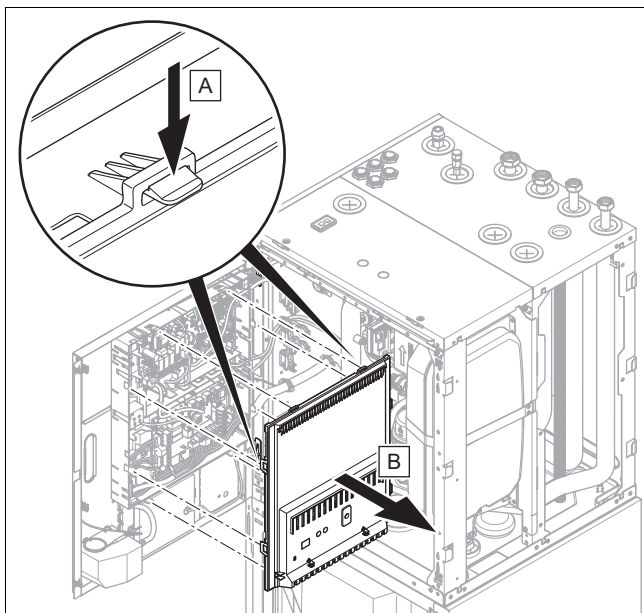
Indicación

Con un control mediante la conexión S21, no se debe desconectar el suministro de energía a cargo del propietario.

- Ajuste el regulador del sistema por si se debe bloquear la calefacción adicional, el compresor o ambos.
- Ajuste la parametrización de la conexión S21 en el regulador del sistema.

6.6 Apertura de la caja de la electrónica

1. Desmonte el revestimiento frontal. (→ Página 34)
2. Mueva la caja de la electrónica hacia un lado. (→ Página 35)



3. Afloje los clips de los soportes y retire la cubierta de la caja de la electrónica.

6.7 Instalar el cableado



Peligro

Peligro de muerte por descarga eléctrica

Los bornes de conexión a la red eléctrica L1, L2, L3 y N están bajo tensión permanente:

- ▶ Desconecte el suministro de corriente.
- ▶ Verifique que no hay tensión.
- ▶ Asegure el suministro de corriente contra una conexión accidental.



Peligro

¡Peligro de daños personales y materiales debido a una instalación inadecuada!

La tensión de red en los bornes y bornes del conector incorrectos puede destruir la electrónica.

- ▶ Asegúrese de desconectar correctamente la tensión de red y la tensión baja de seguridad.
- ▶ No conecte ninguna tensión a los bornes BUS, S20, S21, X41.
- ▶ ¡Conecte el cable de conexión de red exclusivamente a los bornes señalados!



Indicación

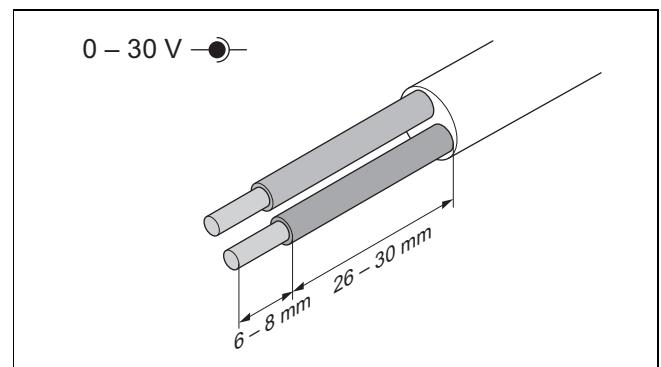
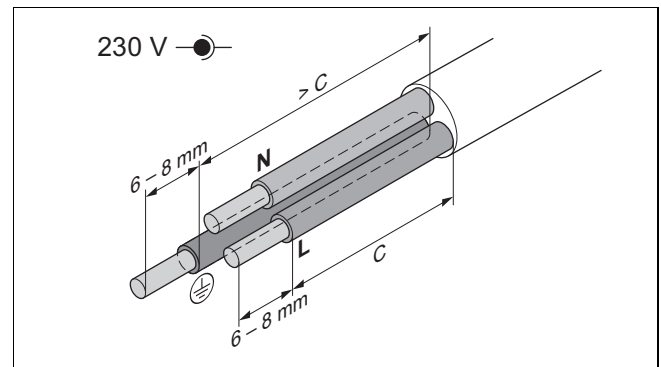
En las conexiones S20 y S21 existe baja tensión de seguridad (SELV).



Indicación

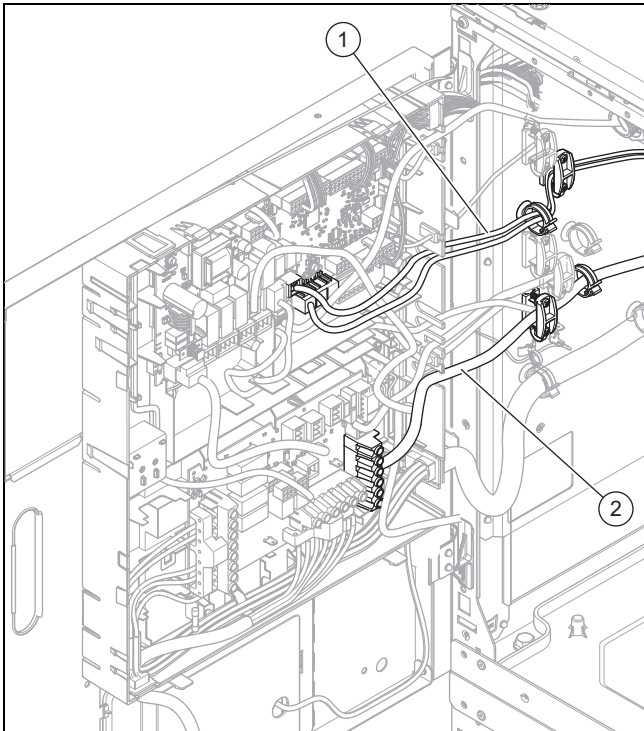
Si se utiliza la función de bloqueo de la empresa suministradora de electricidad, conecte entonces en la conexión S21 un contacto de cierre NO sin potencial con una capacidad de ruptura de 24 V/0,1 A. Deberá configurar la función de la conexión en el regulador del sistema. (p. ej., si el contacto se cierra, la calefacción adicional eléctrica se bloquea).

1. Tienda los cables de suministro con tensión de red y los de sensor o de bus a partir de una longitud de 10 m por separado. Distancia mínima cable de baja tensión y cable de tensión de red con una longitud de la línea > 10 m: 25 cm. Si no es posible, utilice cables apantallados. Coloque el apantallamiento unilateralmente en la chapa de la caja de la electrónica del producto.
2. Acorte los cables según necesite.



3. Para evitar cortocircuitos por el desprendimiento accidental de un hilo, pele el revestimiento de los cables flexibles como máximo hasta 30 mm.
4. Asegúrese de no dañar el aislamiento de los conductores interiores al pelar el cable.
5. Pele los conductores interiores justo hasta el punto que permite realizar conexiones buenas y estables.
6. Para evitar cortocircuitos por conductores sueltos, coloque terminales en los extremos de los conductores a los que se ha quitado el aislamiento.
7. Enrosque el correspondiente enchufe ProE en el cable de conexión.
8. Compruebe que todos los conductores queden fijos al insertarlos en los bornes del conector. Realice los ajustes necesarios.
9. Inserte el conector en la conexión correspondiente de la placa de circuitos impresos.
10. Asegúrese de que el cableado no esté sujeto a desgaste, corrosión, tensión, vibración, bordes afilados u otras influencias ambientales adversas. También se deben tener en cuenta los efectos del envejecimiento.

6.8 Conexión del suministro eléctrico



1. Desmonte el revestimiento frontal. (→ Página 34)
2. Mueva la caja de la electrónica hacia un lado. (→ Página 35)
3. Tienda los cables de conexión a través del conducto de cables en la parte superior del producto.
4. Pase el cable de conexión a red (2) y los demás cables de conexión (24 V/eBUS/Modbus) (1) del producto por el revestimiento lateral izquierdo.
5. Tienda el cable de conexión a red a través de las descargas de tracción y hacia los bornes de la placa de circuitos impresos de la conexión a la red.
6. Conecte el cable de conexión a red a los bornes correspondientes.
7. Guíe el cable eBUS, el cable Modbus y el resto de cables de conexión de baja tensión (24 V) por las abrazaderas para los cables hacia los bornes de la placa de circuitos impresos del dispositivo de gestión.
8. Conecte el cable de conexión a los bornes correspondientes.
9. Fije los cables en las abrazaderas para los cables.

6.8.1 1~/230V suministro eléctrico sencillo

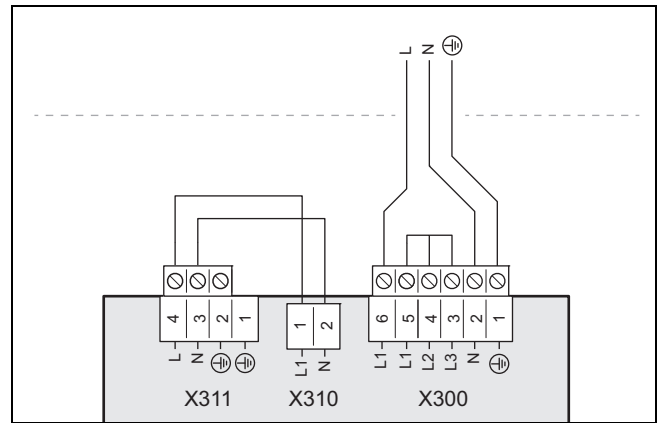


Atención

Riesgo de daños materiales por tensión de conexión excesiva

Con tensiones de red demasiado elevadas, los componentes de la electrónica pueden resultar dañados.

- Asegúrese de que la tensión de red se encuentra dentro del rango permitido.



1. Instale un interruptor diferencial de tipo A para el producto en caso de que esté prescrito en el lugar de instalación con una corriente nominal de disparo diferencial inferior a 30 mA.
2. Tenga en cuenta las indicaciones en la pegatina situada en la caja de la electrónica.
3. Utilice un cable de conexión armonizado a red tripolar con una sección del conductor de 4 mm².
4. Retire la cubierta del cable a 30 mm.
5. Conecte el cable de conexión a red a L1, N, PE tal y como se representa.
6. Fije el cable con la abrazadera de cables.
7. Observe las indicaciones para la conexión de un suministro de 2 tarifas véase (→ Página 41).

6.8.2 1~/230V suministro eléctrico doble

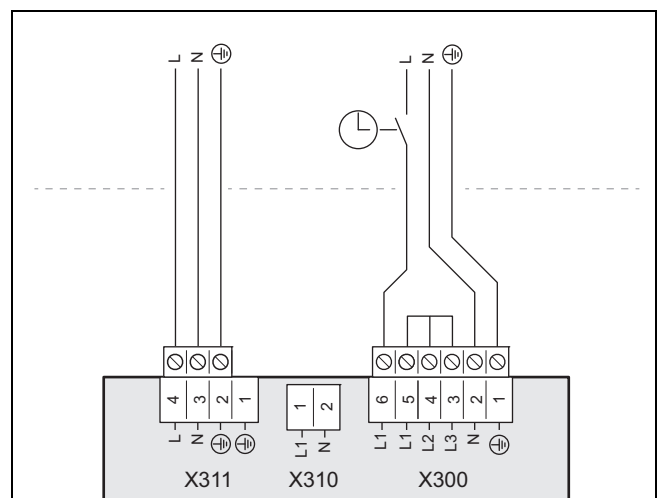


Atención

Riesgo de daños materiales por tensión de conexión excesiva

Con tensiones de red demasiado elevadas, los componentes de la electrónica pueden resultar dañados.

- Asegúrese de que la tensión de red se encuentra dentro del rango permitido.



1. Instale un interruptor diferencial de tipo A para el producto en caso de que esté prescrito en el lugar de instalación con una corriente nominal de disparo diferencial inferior a 30 mA.
2. Tenga en cuenta las indicaciones en la pegatina situada en la caja de la electrónica.

- Utilice dos cables de conexión armonizados a red tripolares con una sección del conductor de 4 mm².
- Retire la cubierta del cable a 30 mm.
- Conecte el cable de conexión a red como se muestra.
- Fije el cable con la abrazadera de cables.
- Observe las indicaciones para la conexión de un suministro de 2 tarifas véase (→ Página 41).

6.8.3 3~/400V suministro eléctrico sencillo

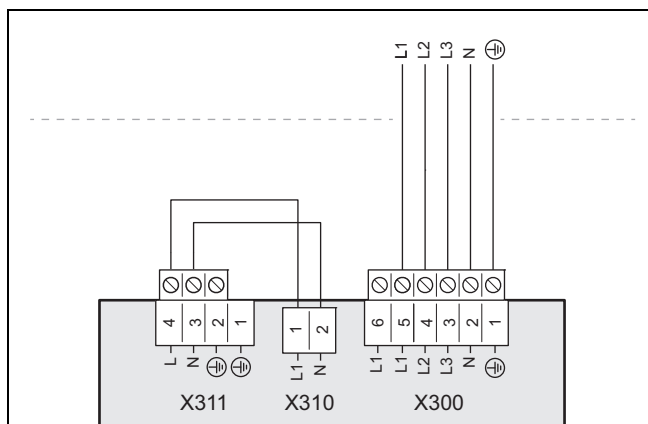


Atención

Riesgo de daños materiales por tensión de conexión excesiva

Con tensiones de red demasiado elevadas, los componentes de la electrónica pueden resultar dañados.

- Asegúrese de que la tensión de red se encuentra dentro del rango permitido.



- Instale un interruptor diferencial de tipo A para el producto en caso de que esté prescrito en el lugar de instalación con una corriente nominal de disparo diferencial inferior a 30 mA.
- Tenga en cuenta las indicaciones en la pegatina situada en la caja de la electrónica.
- Utilice un cable de conexión armonizado a red de 5 polos con una sección del conductor de 1,5 mm².
- Retire la cubierta del cable a 70 mm.
- Retire los puentes de las piezas de chapa rígida en X300 entre las conexiones L1, L2 y L3.
- Conecte el cable de conexión a red a L1, L2, L3, N, PE tal y como se representa.
- Observe las indicaciones para la conexión de un suministro de 2 tarifas véase (→ Página 41).

6.8.4 3~/400V suministro eléctrico doble

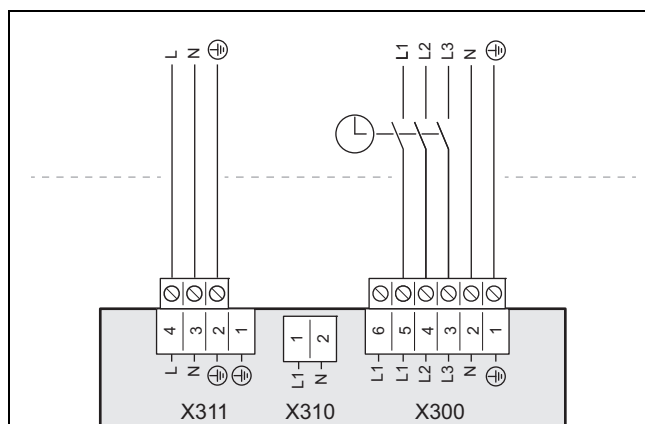


Atención

Riesgo de daños materiales por tensión de conexión excesiva

Con tensiones de red demasiado elevadas, los componentes de la electrónica pueden resultar dañados.

- Asegúrese de que la tensión de red se encuentra dentro del rango permitido.



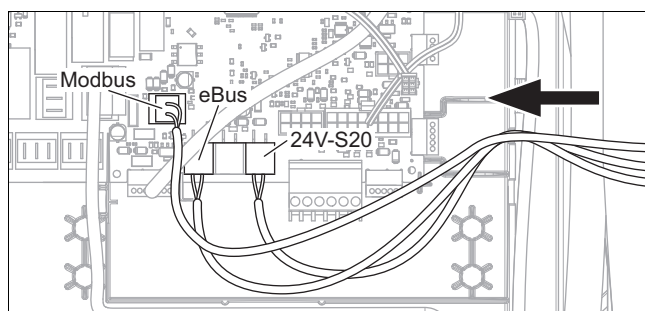
- Instale un interruptor diferencial de tipo A para el producto en caso de que esté prescrito en el lugar de instalación con una corriente nominal de disparo diferencial inferior a 30 mA.
- Tenga en cuenta las indicaciones en la pegatina situada en la caja de la electrónica.
- Utilice un cable de conexión armonizado a red de 5 polos (tarifa baja) con una sección del conductor de 1,5 mm². Utilice un cable de conexión armonizado a red tripolar (tarifa alta) con una sección del conductor de 4 mm².
- Retire la cubierta del cable 70 mm en caso de cables de 5 polos y 30 mm en caso de cables de 3 polos.
- Retire los puentes de las piezas de chapa rígida en X300 entre las conexiones L1, L2 y L3.
- Conecte el cable de conexión a red como se muestra.
- Observe las indicaciones para la conexión de un suministro de 2 tarifas véase (→ Página 41).

6.9 Limitación del consumo de corriente

Existe la posibilidad de limitar la potencia eléctrica de la calefacción adicional del producto. En la pantalla del producto puede ajustar la potencia máxima deseada.

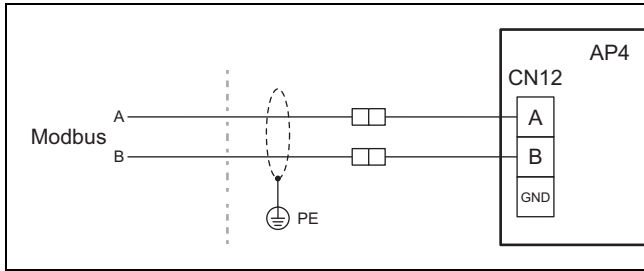
6.10 Tendido del cable de comunicación

- Lleve el sensor/línea de bus del conducto de cables a la tapa del producto.
- Pase las líneas del sensor y de bus del producto a lo largo del revestimiento lateral izquierdo.



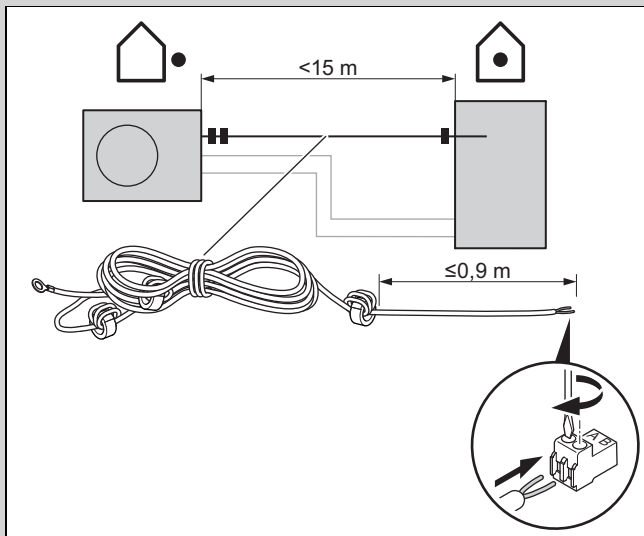
- Tienda el cable de 24 V para el termostato de máxima del contacto S20, el cable Modbus y el cable eBUS a través de las abrazaderas para los cables derechas de la caja de la electrónica.

6.11 Conexión del cable Modbus



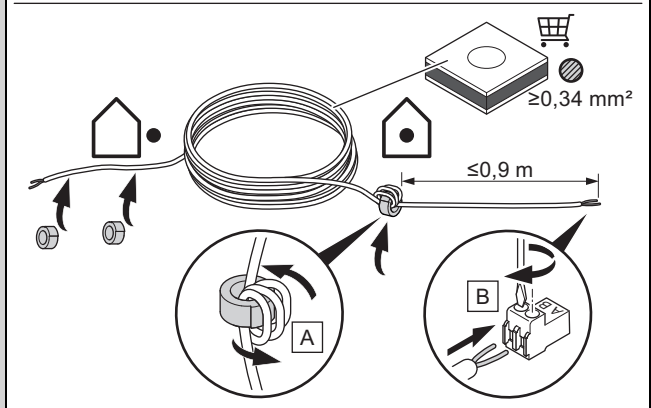
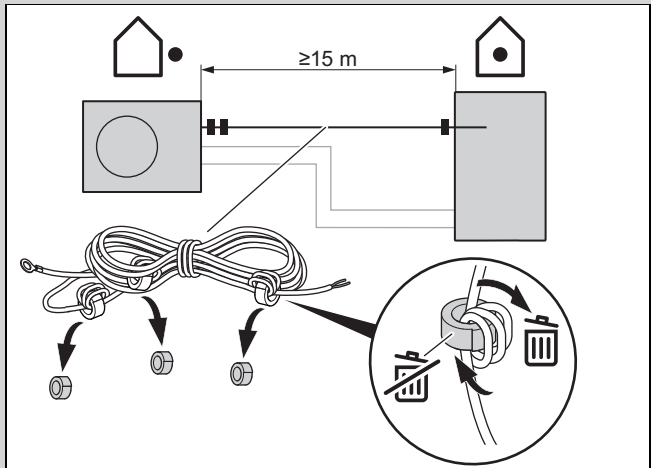
1. Asegúrese de que el cable Modbus conecta los puertos A y B de la unidad interior con los puertos A y B de la unidad exterior. Para ello, utilice un cable Modbus con colores diferentes para las señales A y B.
2. Determine la longitud del cable entre la unidad interior y la unidad exterior.

Condición: Longitud del cable entre las unidades exterior e interior < 15 m



- Utilice el cable Modbus (15 m de longitud) que viene con la unidad exterior.
- Si coloca el anillo de ferrita fuera de la unidad interior, la longitud de cable debe ser como máximo de 0,9 m hasta la placa de circuitos impresos.
- Con el cable Modbus de la unidad exterior, emplee el extremo sin cable de toma de tierra para efectuar la conexión con la unidad interior.

Condición: Longitud del cable entre las unidades exterior e interior > 15 m



- Utilice un cable Modbus de los accesorios o alternatively una línea doble apantallada con una sección de conducto de al menos 0,34 mm².
 - En este caso, cambie los anillos de ferrita del cable Modbus suministrado por el cable más largo empleado (dos anillos de ferrita junto a la unidad exterior, uno junto a la unidad interior).
 - Si coloca el anillo de ferrita fuera de la unidad interior, la longitud de cable debe ser como máximo de 0,9 m hasta la placa de circuitos impresos.
3. Tienda el cable Modbus protegido de la radiación UV.
 4. Emplee para la conexión el conector rojo Pro E del material adicional. Respete la polaridad (A|B) correspondiente en la unidad exterior.
 5. Tienda el cable Modbus en la unidad interior y emplee una de las abrazaderas para cables.
 6. Inserte el conector rojo Pro E en la ranura **X25**.

6.12 Instalación del regulador del sistema con cable

1. Conecte el cable eBUS del regulador del sistema al conector eBUS de la caja de la electrónica, véanse los esquemas de conexiones en anexo.
2. Consulte las indicaciones de montaje en las instrucciones del regulador del sistema.

6.13 Conexión de la bomba de recirculación externa

1. Instale el cableado. (→ Página 42)



Indicación

Para garantizar la ausencia de chispas, la bomba de recirculación externa no debe instalarse en el producto bajo ningún concepto.

2. Pase el cable de conexión de 230 V de la bomba de recirculación desde la derecha hasta la caja de la electrónica de la placa de circuitos impresos del regulador.
3. Conecte el cable de conexión de 230 V con el conector de la ranura X11 en la placa de circuitos impresos del regulador y conéctelo en la ranura.
4. Conecte el cable de conexión de la tecla externa a los bornes 1 (0) y 6 (FB) de la ranura de expansión X41 que se adjunta con el dispositivo de gestión.
5. Inserte la ranura de expansión en la ranura X41 de la placa de circuitos impresos del regulador.

6.14 Control de la bomba de recirculación con el dispositivo de gestión eBUS

1. Asegúrese de que la bomba de recirculación está correctamente parametrizada en el regulador del sistema.
2. Seleccione un programa de ACS (preparación).
3. Establezca los parámetros de un programa de circulación en el regulador del sistema.
 - ◁ La bomba funciona durante el período especificado en el programa.

6.15 Conectar termostato de máxima para calefacción por suelo radiante

Condición: Si conecta un termostato de máxima para una calefacción por suelo radiante:

- ▶ Tienda el cable de conexión del termostato de máxima a través de las abrazaderas para los cables izquierdas de la caja de la electrónica.
- ▶ Retire el cable puente en el conector S20 del borne X100 en la placa de circuitos impresos del regulador.
- ▶ Conecte el termostato de máxima al conector S20.

6.16 Conexión de la válvula de prioridad externa (opcional)

- ▶ Conecte la válvula de prioridad externa a X14 en la placa de circuitos impresos del regulador.
 - Está disponible la conexión a una fase con corriente permanente "L" con 230 V y a una fase conectada "S". La fase "S" está controlada por un relé interno y libera 230 V.

6.17 Conexión del módulo de ampliación VR 70 / VR 71

1. Conecte el suministro eléctrico del módulo de ampliación **VR 70 / VR 71** a X314 en la placa de circuitos impresos de la conexión a la red.
2. Conecte el módulo de ampliación **VR 70 / VR 71** con la interfaz eBUS en la placa de circuitos impresos del regulador.

6.18 Utilización del relé adicional

- ▶ En caso necesario, consulte las opciones en el manual de esquema de instalación incluido en el material suministrado del regulador del sistema y en el manual del módulo de opciones.

6.19 Conexión de cascadas

1. Si desea utilizar cascadas (máx. 7 unidades), conecte el cable eBUS a través del acoplador de bus **VR32b** (accesorios) en el contacto X100.
2. Si instala varios dispositivos eBUS, utilice un distribuidor eBUS para unir las líneas y conectarlas a la bomba de calor.

6.20 Cierre de la caja de la electrónica

1. Presione la tapa de la caja de la electrónica hacia la misma de modo que los clips encajen.
2. Vuelva a colocar la caja de la electrónica.

6.21 Comprobar la instalación eléctrica

1. Una vez finalizada la instalación, examine la instalación eléctrica comprobando si las conexiones establecidas están bien fijadas y suficientemente aisladas eléctricamente.
2. Compruebe que el cable de conexión a la red eléctrica y el cable Modbus estén tendidos de modo que no estén expuestos a desgaste, corrosión, tracción, vibraciones, bordes afilados ni a ningún otro efecto ambiental desfavorable.

7 Uso

7.1 Concepto de manejo del aparato

En las instrucciones de uso se describen el concepto de uso del aparato, así como las opciones de consulta y ajuste del nivel usuario.

8 Puesta en marcha

8.1 Comprobación antes de la conexión

- ▶ Compruebe que todas las conexiones hidráulicas están realizadas correctamente.
- ▶ Compruebe que todas las conexiones eléctricas están realizadas correctamente.
- ▶ Compruebe si hay instalado un seccionador.
- ▶ Compruebe que hay instalado un interruptor diferencial, en caso de que esté prescrito en el lugar de instalación.
- ▶ Lea todas las instrucciones de funcionamiento.
- ▶ Asegúrese de que desde de la instalación hasta la conexión del producto han transcurrido como mínimo 30 minutos.
- ▶ Asegúrese de que la cubierta de las conexiones eléctricas está montada.

8.2 Comprobación y preparación del agua de calefacción, de llenado y adicional



Atención

Riesgo de daños materiales por agua de calefacción de escasa calidad

- ▶ Procure que el agua de calefacción sea de calidad suficiente.

- ▶ Compruebe la calidad del agua de calefacción antes de llenar o rellenar la instalación.

Comprobación de la calidad del agua de calefacción

- ▶ Extraiga un poco de agua del circuito de calefacción.
- ▶ Compruebe el aspecto del agua de calefacción.
- ▶ Si detecta la presencia de sedimentos, tendrá que limpiar el barro de la instalación.
- ▶ Con una barra imantada, compruebe si hay magnetita (óxido de hierro) presente.
- ▶ Si detecta la presencia de magnetita, limpie la instalación y adopte las medidas apropiadas para la protección anticorrosión (p. ej. montar el separador de magnetita).
- ▶ Controle el valor pH del agua extraída a 25 °C.
- ▶ En caso de valores inferiores a 8,2 o superiores a 10,0, limpie la instalación y prepare el agua de calefacción.
- ▶ Asegúrese de que no pueda penetrar oxígeno en el agua de calefacción.

Comprobación del agua de llenado y adicional

- ▶ Mida la dureza del agua de llenado y adicional antes de llenar la instalación.

Preparación del agua de llenado y adicional

- ▶ Para la preparación del agua de llenado y adicional, tenga en cuenta las normativas nacionales vigentes, así como las reglas técnicas aplicables.

En caso de que las normativas nacionales y las reglas técnicas aplicables no especifiquen requisitos mayores, se aplicará lo siguiente:

Debe preparar el agua de calefacción:

- si la cantidad total de agua de llenado y de relleno supera durante la duración del servicio de la instalación el triple del volumen nominal de la instalación de calefacción, o bien

- si no se cumplen los valores de referencia indicados en la tabla siguiente, o bien
- si el valor pH del agua de calefacción es inferior a 8,2 o superior a 10,0.

Validez: Portugal O España

Potencia calorífica total	Dureza del agua para volumen específico de la instalación ¹⁾					
	≤ 20 l/kW		> 20 l/kW ≤ 40 l/kW		> 40 l/kW	
kW	°dH	mol/m ³	°dH	mol/m ³	°dH	mol/m ³
< 50	≤ 16,8 ²⁾	≤ 3 ²⁾	≤ 8,4 ³⁾	≤ 1,5 ³⁾	< 0,3	< 0,05
> 50 a ≤ 200	≤ 11,2	≤ 2	≤ 5,6	≤ 1,0	< 0,3	< 0,05
> 200 a ≤ 600	≤ 8,4	≤ 1,5	< 0,3	< 0,05	< 0,3	< 0,05
> 600	< 0,3	< 0,05	< 0,3	< 0,05	< 0,3	< 0,05

1) Litros de contenido nominal/potencia de calefacción; en instalaciones de varias calderas debe aplicarse la potencia de calefacción individual más baja.
2) Sin limitaciones
3) ≤ 3 (16,8)

Validez: Italia

Potencia calorífica total	Dureza del agua para volumen específico de la instalación ¹⁾					
	≤ 20 l/kW		> 20 l/kW ≤ 40 l/kW		> 40 l/kW	
kW	°fH	mol/m ³	°fH	mol/m ³	°fH	mol/m ³
< 50	≤ 30	≤ 3	≤ 15	≤ 1,5	< 0,5	< 0,05
> 50 a ≤ 200	≤ 20	≤ 2	≤ 10	≤ 1,0	< 0,5	< 0,05
> 200 a ≤ 600	≤ 15	≤ 1,5	< 0,5	< 0,05	< 0,5	< 0,05
> 600	< 0,5	< 0,05	< 0,5	< 0,05	< 0,5	< 0,05

1) Litros de contenido nominal/potencia de calefacción; en instalaciones de varias calderas debe aplicarse la potencia de calefacción individual más baja.

Validez: Italia O Portugal O España



Atención

Riesgo de daños materiales debido al enriquecimiento del agua de calefacción con aditivos inapropiados.

El uso de aditivos inapropiados puede provocar cambios en los componentes, ruidos en el modo de calefacción e incluso otros daños derivados.

- ▶ No utilice agentes anticorrosivos ni anti-congelantes, biocidas o agentes sellantes no aptos.

Con un uso adecuado de los aditivos siguientes, hasta ahora no se ha detectado ningún tipo de incompatibilidad en nuestros productos.

- ▶ Al utilizarlos, siga atentamente las indicaciones que figuran en las instrucciones del fabricante del aditivo.

No asumimos responsabilidad alguna en relación con la compatibilidad de cualquier aditivo con el resto del sistema de calefacción ni con su efecto.

Aditivos para medidas de limpieza (requiere enjuague posterior)

- Fernox F3
- Sentinel X 300
- Sentinel X 400

Aditivos para permanencia duradera en la instalación

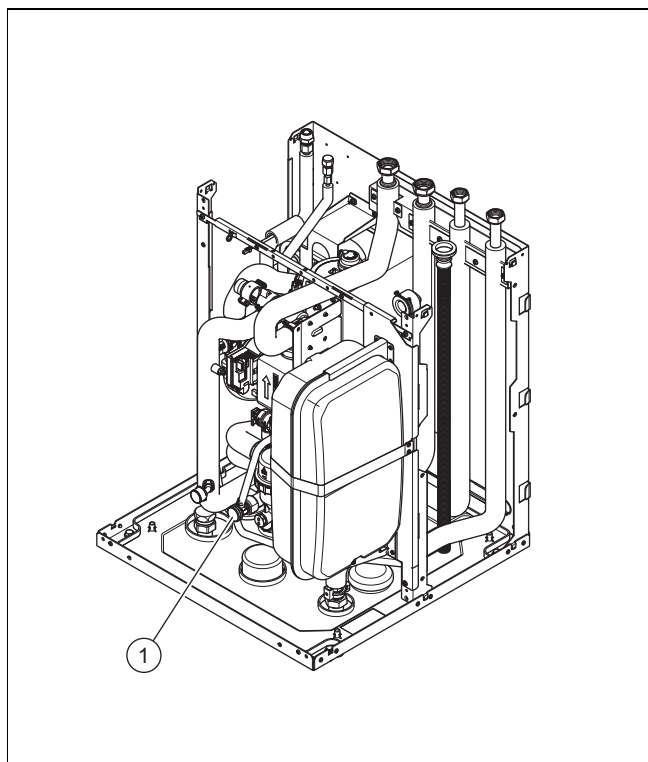
- Fernox F1
- Fernox F2
- Sentinel X 100
- Sentinel X 200

Aditivos para protección contra heladas y permanencia duradera en la instalación

- Fernox Antifreeze Alphi 11
 - Sentinel X 500
- Si ha utilizado los aditivos anteriormente mencionados, informe al usuario sobre las medidas necesarias.
- Informe al usuario sobre cómo debe proceder para la protección contra heladas.

8.3 Llenado y purgado de la instalación de calefacción

1. Enjuague a fondo la instalación de calefacción antes del llenado.
2. Abra todas las válvulas termostáticas de la instalación de calefacción y, si es necesario, todas las demás llaves de corte.
3. Compruebe todas las conexiones y toda la instalación de calefacción por si hubiera fugas.



4. Conecte una manguera de llenado a la válvula de llenado/vaciado (1).

5. Para ello, desenrosque el casquillo en la válvula de llenado/vaciado y fije en él el extremo libre de la manguera de llenado.
6. Abra la válvula de llenado/vaciado.
7. Abra lentamente el suministro de agua de calefacción.
 - ◀ El circuito de calefacción y la espiral calentadora del acumulador de agua caliente sanitaria se llenan simultáneamente.
8. Purgue el radiador o el circuito de calefacción por suelo radiante en la posición más alta y espere hasta que el circuito se haya purgado por completo.
 - ◀ El agua debe salir por la válvula de purgado sin burbujas.
9. Añada agua hasta que el manómetro alcance una presión para la instalación de calefacción de aprox. 2,0 bar.



Indicación

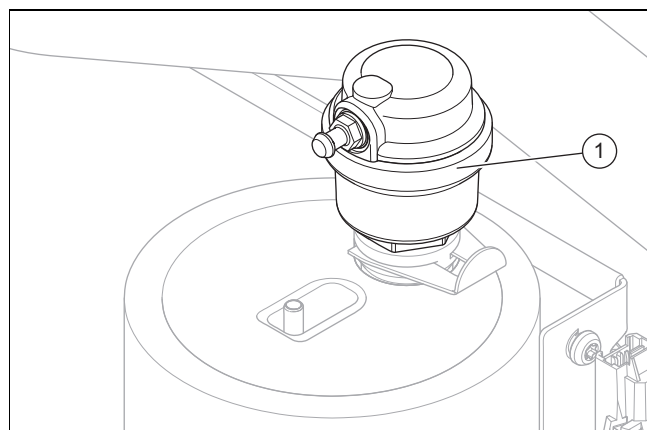
Si llena el circuito de calefacción en un lugar externo, deberá instalar un manómetro adicional para controlar la presión en la instalación.

10. Cierre la válvula de llenado/vaciado.
11. Inicie el programa de purgado. (→ Página 48)
12. A continuación, tras el purgado, vuelva a comprobar la presión de la instalación de calefacción (si es necesario, repita el proceso de llenado).
 - Presión de funcionamiento 1,5 bar
13. Retire la manguera de llenado de la válvula de llenado y de vaciado y vuelva a atornillar el casquillo.

8.4 Llenado del circuito de agua caliente sanitaria

1. Abra todos los grifos de agua caliente sanitaria.
2. Espere hasta que salga agua de cada toma de agua y, a continuación, cierre todas las llaves de agua caliente sanitaria.
3. Compruebe la estanqueidad del sistema.

8.5 Purga



1. Conecte en su caso una manguera a la conexión en el purgador rápido interno (1) sobre la calefacción adicional eléctrica para derivar el agua que salga.
2. Inicie el programa de purgado del circuito del edificio P06 MENÚ | AJUSTES | Nivel profesional autorizado | Modos de prueba | Programas de prueba | P.06 Programa de purga.

3. Deje la función P06 en funcionamiento durante 15 minutos.
 - ◁ El programa funciona 15 minutos. 7,5 minutos antes, la válvula de prioridad se encuentra en "Circuito de calefacción". A continuación, la válvula de prioridad en la conexión cambia durante 7,5 minutos a "Acumulador de agua caliente sanitaria".
4. Compruebe si la presión del circuito de calefacción es de 1,5 bar al finalizar los dos programas de purgado.
 - ◁ Si la presión es inferior a 1,5 bar, añada agua.

8.6 Puesta en marcha del producto



Atención

Peligro de daños materiales en caso de heladas.

Si se conecta la instalación y hay hielo en los conductos, la instalación puede sufrir daños mecánicos.

- ▶ Es imprescindible observar las indicaciones para la protección antihielo.
- ▶ No conecte la instalación en caso de riesgo de heladas.



Indicación

El producto no dispone de interruptor de encendido/apagado. El producto se enciende en cuanto se conecta a la red eléctrica.

1. Conecte el producto por medio del dispositivo de separación instalado a cargo del propietario (p. ej. fusibles o interruptor automático).
 - ◁ En la pantalla se muestra la indicación básica.
 - ◁ En la pantalla del regulador del sistema se muestra la "pantalla básica".
 - ◁ Iniciar el producto del sistema.
 - ◁ La demanda de calor y de agua caliente se ha activado de forma estándar.
2. Al poner en marcha por primera vez el sistema de bombas de calor después de la instalación eléctrica, se inician automáticamente los asistentes de instalación de los componentes del sistema. En primer lugar, ajuste los valores requeridos en el panel de mando de la unidad de calor y, a continuación, en el regulador de sistema opcional y los otros componentes del sistema.

8.7 Ejecución del asistente de instalación

El asistente de instalación se inicia al conectar por primera vez el producto. Permite acceder directamente a los programas de comprobación y ajustes de configuración principales durante la puesta en marcha del producto.


MENÚ | AJUSTES | Nivel profesional autorizado | Asistente de instalación

Confirme el inicio del asistente de instalación. Mientras esté activo, se bloquearán todas las demandas de calefacción y de agua caliente sanitaria.

Ajuste los siguientes parámetros:


- Idioma, fecha, hora
- Regulador del sistema disponible
- Programa de comprobación: llene de agua el circuito del edificio

- Programa de comprobación: purgado del circuito del edificio
- Conexión a la red del calentador de inmersión (calefacción adicional eléctrica)
- Limitación de potencia del calentador de inmersión (calefacción adicional eléctrica)
- Tecnología de refrigeración
- Datos de contacto teléfono empresa número de teléfono

Para acceder al punto siguiente, confirme con .

Si no confirma el inicio del asistente de instalación, este se cerrará 10 segundos después de haber encendido el aparato y se mostrará la pantalla básica. Si el asistente de instalación no se ha ejecutado por completo, se volverá a iniciar de nuevo en la siguiente conexión.

8.7.1 Ajuste del idioma

1. Abra: **MENÚ | AJUSTES | Idioma, hora, pantalla**
2. Desplácese para seleccionar el idioma deseado y confirme con .


8.7.2 Nombre y número de teléfono del profesional autorizado

Puede memorizar su nombre y su número de teléfono en el menú del producto.

El usuario puede hacer que se muestren los dos en el menú **Información**. Este número puede tener un máximo de 16 cifras y no debe contener espacios en blanco.

Desplácese hacia la izquierda del todo para borrar los caracteres. Desplácese hacia la derecha del todo para guardar la información introducida.

8.7.3 Finalización del asistente de instalación

- ▶ Si ha terminado de usar correctamente el asistente de instalación, confirme con .
 - ◁ El asistente de instalación se cierra y ya no se inicia cuando vuelva a encender el producto.

8.8 Funciones del menú sin regulador del sistema opcional

Si se responde no al «regulador del sistema» en el asistente de instalación, se mostrarán las siguientes funciones adicionales en el panel de mando de la unidad interior:

- Nivel de usuario (sin módulo de regulador)
 - **Refrigeración permanente**
 - **Temp. deseada:**
 - **Green iQ:**
 - **Temp. ida:**
 - **Presión del agua:**
 - **Datos energéticos**
 - **Módulo de la bomba de calor**
 - **Bomba de calor**
- Nivel de usuario (con módulo de regulador)
 - **Zona:**
 - **Calefacción**
 - **Refrig.**
 - **Ausencia**
 - **Refrig. durante unos días**

- Agua caliente
 - Agua caliente sanitaria rápida
 - Ventilación intensiva
 - Calefacción parada
- Nivel del especialista (sin módulo de regulador o regulador del sistema)
 - Resumen de datos
 - Contacto profesional autorizado
 - Fecha mantenim.:
 - Modos de prueba
 - Códigos de diagnóstico
 - Historial de errores
 - Historial modo emergencia
 - Config. instalaciones
 - Secado de solado
 - Restablecer
 - Ajustes de fábrica

Una desactivación posterior del regulador del sistema para utilizar las funciones adicionales en el panel de mando de la unidad interior (funciones AAI) solo es posible si se restaura el producto a los ajustes de fábrica y, después, el asistente de instalación se ejecuta de nuevo y se confirma el funcionamiento "sin regulador del sistema".

8.9 Regulador de balance de energía

El balance de energía es la integral de la diferencia entre el valor real y el valor nominal de la temperatura de ida, que se suma cada minutos. Cuando se alcanza un déficit de calor ajustado (WE = -60°min en el modo calefacción), la bomba de calor se inicia. Cuando la cantidad de calor suministrada se corresponde con el déficit de calor (integral = 0°min), entonces se desconecta la bomba de calor.

El balance de energía se utiliza para el modo calefacción y refrigeración.

8.10 Histéresis del compresor

La bomba de calor se conecta y desconecta adicionalmente para el modo calefacción para el balance de energía también a través de la histéresis del compresor. Si la histéresis del compresor se encuentra por encima de la temperatura de ida nominal, la bomba de calor se desconecta. Si la histéresis se encuentra por debajo de la temperatura de ida nominal, la bomba de calor se reinicia.

8.11 Desbloqueo de la calefacción adicional eléctrica

En el asistente de instalación ha establecido la potencia de la calefacción adicional eléctrica interna o ha seleccionado la calefacción adicional externa.

Mediante el código de diagnóstico **D.126** podrá volver a modificar los ajustes y mediante el código de diagnóstico **D.130** podrá establecer los modos de funcionamiento (modo calefacción, modo de agua caliente sanitaria o ambos) en los que debe emplearse la calefacción adicional. El modo calefacción y el modo de agua caliente sanitaria vienen ajustados de fábrica.

- ▶ Ajuste aquí la potencia de la calefacción adicional eléctrica interna.
- ▶ Abra: **MENÚ | AJUSTES | Nivel profesional autorizado | Códigos de diagnóstico | 100 - 199 | D.126 Limitac potencia resist inner**

- ▶ Asegúrese de que la potencia máxima de la calefacción adicional eléctrica no sobrepasa la potencia del fusible de la electricidad de la casa (corriente asignada en los Datos técnicos (→ Página 90)).



Indicación

Si no, podría dispararse el disyuntor de la casa, si se conecta la calefacción adicional eléctrica sin reducción de potencia, en caso de que la potencia de la fuente de calor no fuese suficiente.

- ▶ Establezca los modo(s) de funcionamiento para los que debe usarse la calefacción adicional.
- ▶ Abra: **MENÚ | AJUSTES | Nivel profesional autorizado | Códigos de diagnóstico | 100 - 199 | D.130 Modo func. calef. adicional**

8.12 Ajuste de la protección contra la legionela

- ▶ Ajuste la protección contra la legionela con el regulador del sistema.

Para garantizar la protección contra la legionela adecuada, es necesario que esté activada la calefacción adicional eléctrica.

8.13 Acceso al nivel del especialista

1. Abra: **MENÚ | AJUSTES | Nivel profesional autorizado**
2. Ajuste el valor **17** y confirme con

8.14 Reinicio del asistente de instalación

Puede reiniciar el asistente de instalación en cualquier momento abriéndolo desde el menú.

Acceda a **MENÚ | AJUSTES | Nivel profesional autorizado | Asistente de instalación.**

8.15 Activación de las estadísticas

Con esta función puede consultar las estadísticas de la bomba de calor.

Acceda a **MENÚ | INFORMACIÓN | Datos energéticos.**

8.16 Utilización de los programas de comprobación

Los programas de comprobación pueden abrirse a través de **MENÚ | AJUSTES | Nivel profesional autorizado | Modos de prueba | Programas de prueba**

Puede ver las funciones especiales del producto utilizando los diversos programas de comprobación.

Si el producto se encuentra en estado de error, no podrá iniciar los programas de comprobación. La existencia de un estado de error se muestra en la parte inferior izquierda de la pantalla mediante el símbolo de error. Debe solucionar el error y resetear.

Puede finalizar los programas de comprobación en cualquier momento pulsando

8.17 Comprobación de los actuadores

La comprobación de sonda/actuador permite examinar el funcionamiento de los componentes de la instalación de calefacción.

Abra **MENÚ | AJUSTES | Nivel profesional autorizado | Modos de prueba | Prueba del actuador**

Si no selecciona ningún valor para modificarlo, puede visualizar los actuales valores de control de los actuadores y los valores de las sondas.

En el anexo encontrará un listado con los valores característicos de los sensores.

Valores característicos del sensor de temperatura, circuito refrigerante (→ Página 87)

Valores característicos de los sensores de temperatura internos, circuito hidráulico (→ Página 88)

Valores característicos de la sonda de temperatura exterior VRC DCF (→ Página 90)

8.18 Secado de solado sin unidad exterior ni regulador del sistema



Atención

Peligro de daños en el producto por omitir el purgado

Pueden producirse daños en el sistema si no se purga el circuito de calefacción.

- ▶ Si el secado de solera está activado sin regulador del sistema, deberá purgar luego el sistema manualmente. No tiene lugar ningún purgado automático.

Secado de solado.

- Con esta función puede "fraguar por calentamiento" un solado recién puesto aplicando un plan de tiempos y temperaturas predeterminado y de acuerdo con los reglamentos de edificación, sin que haya un regulador del sistema o la unidad exterior conectados.

Cuando el secado de suelo está activado se interrumpen todos los modos de servicio seleccionados. La función regula la temperatura de ida del circuito de calefacción independientemente de la temperatura exterior y según un programa predeterminado.

La pantalla muestra la temperatura de ida nominal. El día en curso se puede ajustar manualmente.

Días tras el inicio de la función	Temperatura de ida nominal para este día [°C]
1	25
2	30
3	35
4	40
5	45
6 - 12	45
13	40
14	35
15	30
16	25

Días tras el inicio de la función	Temperatura de ida nominal para este día [°C]
17 - 23	10 (protección antihielo, bomba en funcionamiento)
24	30
25	35
26	40
27	45
28	35
29	25

El cambio de día se produce siempre a las 24:00 horas, independientemente de cuándo inicia usted la función.

Tras desconectar y conectar la red (eléctrica) comienza el secado de suelo con el último día activo.

La función finaliza automáticamente cuando ha transcurrido el último día del perfil de temperaturas (día = 29) o bien si pone el día de inicio en 0 (día = 0).

8.18.1 Activación del secado de solado

1. Modifique, si fuese necesario, la conexión a la red y la potencia de la caldera adicional (caldera externa o calefacción adicional eléctrica).
2. Vuelva a acceder para ello al asistente de instalación en: **MENÚ | AJUSTES | Nivel profesional autorizado | Asistente de instalación.**
3. Acceda a **MENÚ | AJUSTES | Nivel profesional autorizado | Secado de solera día** (La selección solo es posible cuando no hay instalado un regulador del sistema).
 - Activa el secado del solado recién colocado de acuerdo con los ajustes en el perfil de secado del solado.
4. Ajuste el día de inicio y la temperatura y confirme.
 - ◁ El secado de solado se inicia y la pantalla muestra la temperatura de ida actual y la barra de estado derecha de la presión de la instalación.
 - ▽ Es posible consultar los mensajes de estado actuales del sistema en la pantalla durante la ejecución del programa.
 - ▽ Es posible modificar los ajustes de la función durante la ejecución del programa.
 - ▶ Vuelva a los pasos del programa para modificar los ajustes o el día actual.
 - ◁ Si el secado de solado se ha completado con éxito hasta el día 29, en la pantalla se muestra el mensaje **Secado de solado finalizado**.
 - ▽ Si se produce un error durante el secado de solera, en la pantalla aparece el mensaje **Error**.
 - ▶ Escoja un nuevo día de inicio para el secado de solera o interrumpa el proceso.

8.19 Puesta en marcha del regulador del sistema opcional



Indicación

Instale el regulador del sistema en la estancia, p. ej., en el salón como estancia de referencia. Al activar la función "Control de temperatura ambiente" en el regulador del sistema, no se requiere ningún otro termostato de habitación individual en la estancia de referencia (p. ej., el salón). Un termostato existente en la sala de referencia siempre debe estar completamente abierto. De esta forma el sistema de calefacción tiene más volumen de agua disponible para un funcionamiento sólido.

Se realizaron los siguientes trabajos para la puesta en marcha del sistema:

- Ha concluido el montaje y la instalación eléctrica del regulador del sistema y del sensor de temperatura exterior.
- Ha finalizado la puesta en marcha de todos los componentes del sistema (excepto regulador del sistema).

Siga el asistente de instalación y las instrucciones de funcionamiento y de instalación del regulador del sistema.

8.20 Presión de agua insuficiente en el circuito de calefacción

El producto está equipado con un sensor de presión en el circuito de calefacción y un indicador digital de presión. Tiene varias posibilidades de visualizar la presión en pantalla, véanse las instrucciones de funcionamiento. El producto dispone, además, de un manómetro. Para leer la presión del manómetro, desmonte la parte superior del revestimiento frontal.

- ▶ Compruebe si la presión queda entre 1 bar y 1,5 bar.
 - ◁ Si la instalación de calefacción se encuentra en varias plantas, es posible que se necesiten valores de presión de llenado mayores para evitar que entre aire en la instalación.
 - ◁ Cuando la presión del circuito de calefacción sea demasiado baja, rellene con agua de calefacción. (→ Página 48)

8.21 Comprobación del funcionamiento y de la estanqueidad

Antes de entregar el producto al usuario:

- ▶ Compruebe la estanqueidad de la instalación de calefacción (generador de calor e instalación) y de los conductos de agua caliente sanitaria.
- ▶ Compruebe si se han instalado correctamente los conductos de desagüe de las conexiones de purgado.

9 Adaptación a la instalación de calefacción

9.1 Configuración de la instalación de calefacción

El asistente de instalación se inicia al conectar por primera vez el producto. Una vez finalizado el asistente de instalación, en el menú **Config. aparato** puede seguir ajustando los parámetros del asistente de instalación.

Para adaptar el flujo de agua generado por la bomba de calor a la instalación correspondiente, se puede ajustar la presión máxima de la bomba de calor en modo calefacción y en modo de agua caliente sanitaria.

Estos dos parámetros se ajustan mediante los códigos de diagnóstico D.122 y D.124.

Acceda a **MENÚ | AJUSTES | Nivel profesional autorizado | Códigos de diagnóstico | 100 - 199 | D.122 Conf. calef. bomba circ. edif.**

Acceda a **MENÚ | AJUSTES | Nivel profesional autorizado | Códigos de diagnóstico | 100 - 199 | D.124 Conf. ACS bomba circ. edif.**

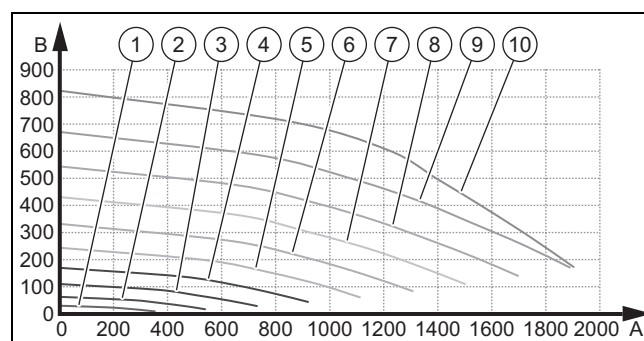
El rango de ajuste se encuentra entre 200 mbar y 900 mbar. La bomba de calor trabaja de forma óptima, si puede alcanzar el caudal nominal ajustando la presión disponible (Delta T = 5 K).

9.2 Presión disponible del producto

La presión disponible no se puede ajustar directamente. Puede limitar la presión disponible de la bomba para ajustarla a la pérdida de presión en el circuito de calefacción a cargo del propietario.

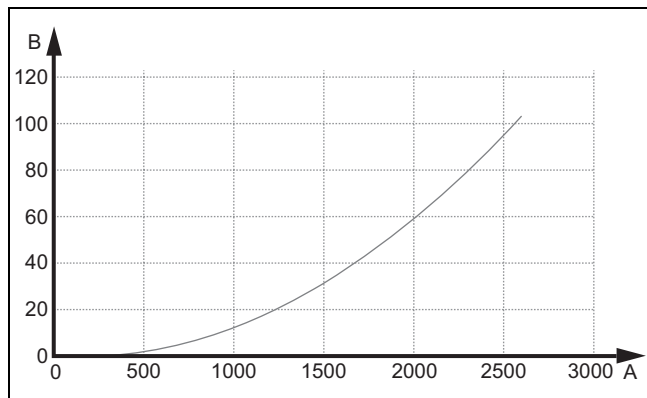
Acceda a **MENÚ | AJUSTES | Nivel profesional autorizado | Códigos de diagnóstico | 200 - 299 | D.231 Presión disponible máxima.**

9.2.1 Presión disponible de la bomba de calefacción




A	Flujo volumétrico (l/h)	5	50 % PWM
B	Presión disponible de la bomba restante (mbar)	6	60 % PWM
1	10 % PWM	7	70 % PWM
2	20 % PWM	8	80 % PWM
3	30 % PWM	9	90 % PWM
4	40 % PWM	10	100 % PWM

9.2.2 Pérdida de presión llave de llenado y corte



A Flujo volumétrico (l/h) B Pérdida de presión (mbar)

9.3 Ajuste de la temperatura mín. y máx. en el modo calefacción (sin dispositivo de gestión conectado)

1. Acceda a **MENÚ | AJUSTES | Nivel profesional autorizado | Config. instalaciones | CIRCUITO | Temp. ida nominal mín.:**o **MENÚ | AJUSTES | Nivel profesional autorizado | Config. instalaciones | CIRCUITO | Temp. nominal ida máx.:**
 - ◀ En la pantalla se muestra la temperatura de ida mínima o máxima en el modo calefacción.
2. Modifique la temperatura de ida en el modo calefacción y confirme este cambio con 
 - Máx. temperatura de ida nominal modo calefacción: 75 °C

9.4 Instrucción al usuario



Peligro

Peligro de muerte por legionela.

La legionela se desarrolla a temperaturas por debajo de 60 °C.

- ▶ Asegúrese de que el usuario conozca todas las medidas de protección contra la legionela para cumplir las disposiciones vigentes sobre profilaxis frente a la legionela.

- ▶ Explique al usuario dónde se encuentran y cómo funcionan los dispositivos de seguridad.
- ▶ Informe al usuario acerca del manejo del aparato.
- ▶ Advértale especialmente sobre las indicaciones de seguridad que debe observar.
- ▶ Señale al usuario la necesidad de respetar los intervalos de mantenimiento prescritos para el aparato.
- ▶ Explique al usuario cómo comprobar el nivel de agua y la presión de llenado del sistema.
- ▶ Entregue al usuario todas las instrucciones y documentación sobre el aparato para su conservación.

10 Solución de problemas

10.1 Contacto con el servicio técnico


Cuando se ponga en contacto con el servicio técnico, indique, a ser posible:

- el código de error mostrado (**F.xx**),
- el código de estado que se muestra del producto (**S.xx**)

10.2 Mostrar resumen de datos (valores actuales de los sensores)

El resumen de datos ofrece información en pantalla acerca de los valores actuales de las sondas del producto. Se puede acceder a los mismos mediante el menú.

Acceda a **MENÚ | AJUSTES | Nivel profesional autorizado | Resumen de datos**.

Cuando se encuentre en **MENÚ | AJUSTES | Nivel profesional autorizado | Modos de prueba | Prueba del actualizador**, podrá acceder al resumen de datos simplemente pulsando .

10.3 Mostrar códigos de estado (estado actual del producto)

Los códigos de estado de la pantalla informan sobre el estado de funcionamiento del producto. Se puede acceder a los mismos mediante el menú.

Acceda a **MENÚ | INFORMACIÓN | Estado**.

Códigos de estado (→ Página 80)

10.4 Comprobación de códigos de error

La pantalla muestra un código de error **F.xxx**.

Los códigos de error tienen prioridad sobre cualquier otro tipo de indicador.

Códigos de error (→ Página 83)

Si se producen varios errores de forma simultánea, en la pantalla se van mostrando los códigos de error correspondientes de forma alterna en intervalos de dos segundos.

- ▶ Solucione el error.
- ▶ Pulse la tecla de eliminación de averías (→ instrucciones de funcionamiento) para que el producto vuelva a su funcionamiento normal.
- ▶ Si no puede solucionar el error y este se repite después de intentar eliminar la avería varias veces, póngase en contacto con el Servicio de Asistencia Técnica.

10.5 Consulta de la memoria de averías

El producto dispone de una memoria de averías. En ella puede consultar los últimos diez errores que se han producido por orden cronológico.

Indicaciones en pantalla:

- la cantidad de errores producidos,
- el error consultado con su correspondiente código **F.xxx**
- ▶ Abra: **MENÚ | AJUSTES | Nivel profesional autorizado | Historial de errores**
- ▶ Desplácese por la lista.

10.6 Mensajes de funcionamiento de emergencia

Los mensajes del funcionamiento de emergencia se distinguen entre mensajes reversibles e irreversibles. Los códigos reversibles **L.XXX** aparecen de manera temporal y desaparecen solos. Los mensajes reversibles del funcionamiento de emergencia no se muestran en pantalla. Acceda a **MENÚ | AJUSTES | Nivel profesional autorizado | Resumen de datos**. Los códigos irreversibles **N.XXX** requieren la intervención de un profesional autorizado.

Si se producen varios mensajes de funcionamiento de emergencia irreversibles a la vez, estos aparecerán en la pantalla. Todos los mensajes de funcionamiento de emergencia deben confirmarse.

Códigos de modo de emergencia reversibles (→ Página 82)

Códigos de modo de emergencia irreversibles (→ Página 83)

10.6.1 Consulta del historial modo emergencia

1. Acceda al nivel del especialista. (→ Página 50)
2. Acceda a **MENÚ | AJUSTES | Nivel profesional autorizado | Historial modo emergencia**.
 - ◀ En pantalla se muestra una lista de los mensajes de funcionamiento de emergencia que han aparecido (**N.XXX**).
3. Seleccione el mensaje de funcionamiento de emergencia deseado con la barra de desplazamiento.
4. Subsane la causa y confirme el mensaje de funcionamiento de emergencia.

10.7 Uso de los programas de comprobación y pruebas de actuadores

Para la solución de problemas, también puede utilizar los programas de comprobación y los test de actuadores.

- ▶ Abra: **MENÚ | AJUSTES | Nivel profesional autorizado | Modos de prueba | Programas de prueba**
- ▶ Abra: **MENÚ | AJUSTES | Nivel profesional autorizado | Modos de prueba | Prueba del actuador**

10.8 Restablecimiento de los parámetros a los ajustes de fábrica

- ▶ Acceda a **MENÚ | AJUSTES | Nivel profesional autorizado | AJUSTES DE FÁBRICA** para restablecer todos los parámetros al mismo tiempo y restablecer los ajustes de fábrica del producto.

11 Revisión y mantenimiento

11.1 Indicaciones acerca de la revisión y el mantenimiento

11.1.1 Revisión

La revisión permite determinar cuál es el estado real de un producto y cotejar los datos obtenidos con los valores nominales. Esto se realiza mediante medición, comprobación y observación.

11.1.2 Mantenimiento

El mantenimiento es necesario para eliminar cualquier posible divergencia entre el estado real y el estado nominal del aparato. Por lo general, consiste en la limpieza, ajuste y, en

caso necesario, sustitución de componentes sueltos sujetos a desgaste.


11.2 Adquisición de piezas de repuesto

Los repuestos originales del producto están certificados de acuerdo con la comprobación de conformidad del fabricante. Si durante la reparación o el mantenimiento emplea piezas no certificadas o autorizadas, el certificado de conformidad del producto perderá su validez y no se corresponderá con las normas actuales.

Recomendamos encarecidamente la utilización de piezas de repuesto originales del fabricante, ya que con ello, se garantiza un funcionamiento correcto y seguro del producto. Para recibir información sobre las piezas de repuesto originales, diríjase a la dirección de contacto que aparece en la página trasera de las presentes instrucciones.

- ▶ Si necesita piezas de repuesto para el mantenimiento o la reparación, utilice exclusivamente piezas de repuesto autorizadas libres de fuentes de ignición.

11.3 Comprobar mensajes de mantenimiento

Cuando el símbolo  y un código de mantenimiento **I.XXX** se muestren en pantalla, será necesario efectuar el mantenimiento del producto.

- ▶ Realice los trabajos de mantenimiento de la tabla. Códigos de mantenimiento (→ Página 82)

11.4 Intervalos de revisión y mantenimiento

- ▶ Utilice la tabla de Trabajos de revisión y mantenimiento del anexo.
- ▶ Observe los intervalos mínimos de revisión y mantenimiento. Realice todos los trabajos indicados.
- ▶ Realice el mantenimiento del producto antes si los resultados de la inspección requieren un mantenimiento temprano.

11.5 Preparar la revisión y el mantenimiento

- ▶ Realice los trabajos únicamente si es un experto y conoce las propiedades especiales y los riesgos del refrigerante R32.



Peligro

Peligro de muerte por fuego o explosión en caso de fuga en el circuito refrigerante.

El producto contiene refrigerante inflamable R32. En caso de fuga, el refrigerante puede formar una atmósfera inflamable al mezclarse con el aire. Existe peligro de incendio y explosión. El fuego puede producir sustancias tóxicas o corrosivas como el fluoruro de carbonilo, el monóxido de carbono o el fluoruro de hidrógeno.

- ▶ Utilice un detector de fugas de gas cuando vaya a trabajar en el producto abierto y, antes de comenzar, asegúrese de que no haya ninguna fuga con un detector de fugas de gas sin fuente de ignición.

- ▶ Si detecta fugas, cierre la carcasa del producto, informe al usuario y al Servicio de Asistencia Técnica.
- ▶ Mantenga todas las fuentes de ignición alejadas del producto. Son fuentes de ignición, por ejemplo, las llamas abiertas, superficies calientes con más de 550 °C, herramientas o aparatos eléctricos de chispa, o descargas estáticas.
- ▶ Procure una ventilación suficiente alrededor del producto.
- ▶ Asegúrese de que las personas no autorizadas se mantengan alejadas del producto mediante una barrera.



Peligro

Peligro de descarga eléctrica al abrir la caja de la electrónica.

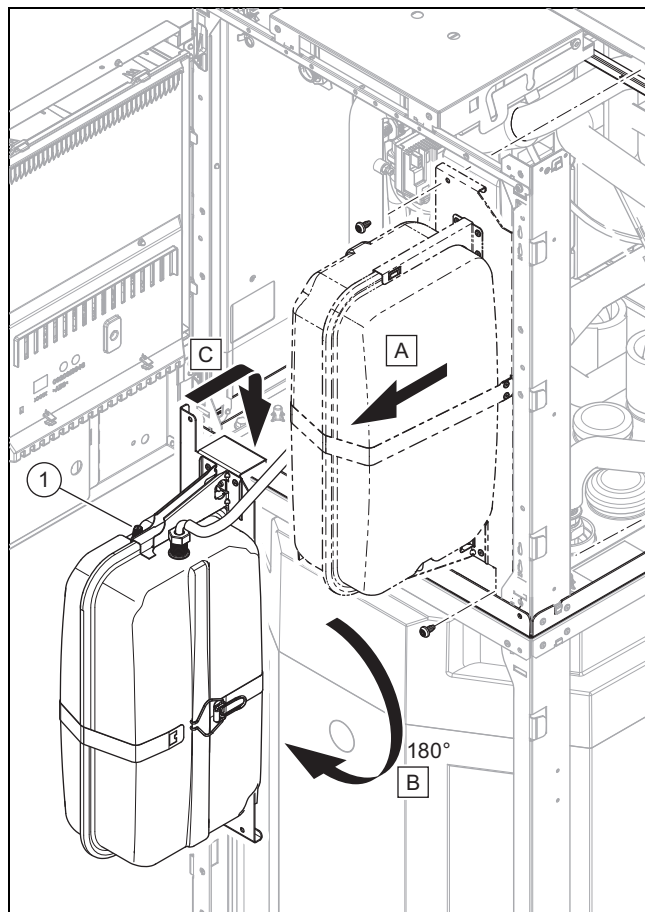
Los condensadores se instalan en la caja de la electrónica del producto. Sigue habiendo una tensión residual en los componentes eléctricos durante 60 minutos incluso después de desconectar el suministro eléctrico.

- ▶ Abra la caja de la electrónica solo pasado un tiempo de espera de 60 minutos.

- ▶ Observe las normas de seguridad fundamentales antes de realizar trabajos de revisión y mantenimiento o de instalar piezas de repuesto.
- ▶ Desconecte en el edificio el seccionador que está conectado al producto.
- ▶ Desconecte el producto del suministro eléctrico y asegúrese de que la toma de tierra del producto continúa garantizada.
- ▶ Asegure el producto contra una reconexión accidental.
- ▶ Antes de trabajar en la caja de la electrónica, espere 60 minutos después de desconectar el suministro eléctrico.
- ▶ Cuando trabaje en el producto proteja todos los componentes eléctricos de las salpicaduras de agua.
- ▶ Desmonte el revestimiento frontal.

11.6 Comprobación de la presión previa del vaso de expansión

1. Cierre las llaves de mantenimiento y vacíe el circuito de calefacción. (→ Página 59)



2. Desmonte el vaso de expansión y móntelo en la posición de mantenimiento.
3. Mida la presión previa del vaso de expansión en la válvula (1).

Resultado:



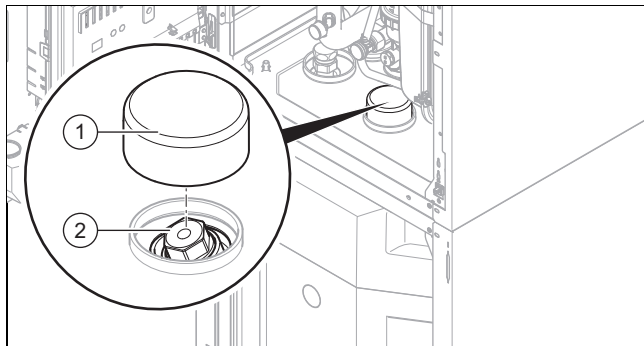
Indicación

La presión previa requerida de la instalación de calefacción puede variar en función de la presión disponible estática (por metro de altura 0,1 bar).

La presión previa es inferior a 0,75 bar ($\pm 0,1$ bar/m)

- ▶ Llene el vaso de expansión con nitrógeno. Si no hay disponible nitrógeno, utilice aire.
4. Llene el circuito de calefacción. (→ Página 48)

11.7 Comprobación y sustitución del ánodo de protección de magnesio



1. Vacíe el circuito de agua caliente sanitaria del producto. (→ Página 59)

2. Mueva la caja de la electrónica hacia un lado. (→ Página 35)
3. Retire el aislamiento térmico (1) del ánodo de protección de magnesio.
4. Desenrosque el ánodo de protección de magnesio (2) del acumulador de agua caliente sanitaria.
5. Compruebe si el ánodo presenta corrosión.

Resultado:

El ánodo está corroído más del 60 %.

El ánodo tiene más de 5 años.

- ▶ Sustituya el ánodo de protección de magnesio por uno nuevo.

6. Obture la unión roscada con cinta de teflón.
7. Enrosque el antiguo o nuevo ánodo de protección de magnesio en el acumulador. El ánodo no debe tocar las paredes del acumulador.
8. Llene el acumulador de agua caliente sanitaria.
9. Compruebe la estanqueidad de la unión atornillada.

Resultado:

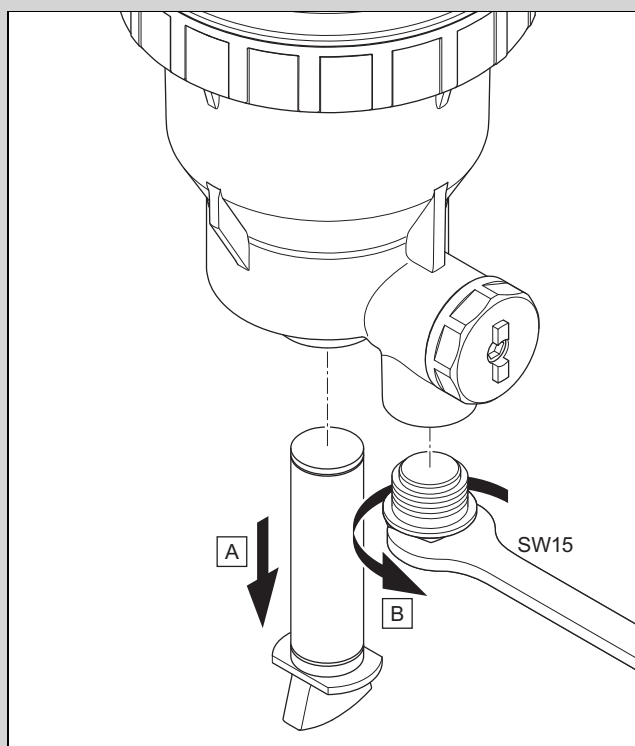
La unión atornillada no es estanca.

- ▶ Obture de nuevo la unión roscada con cinta de teflón.

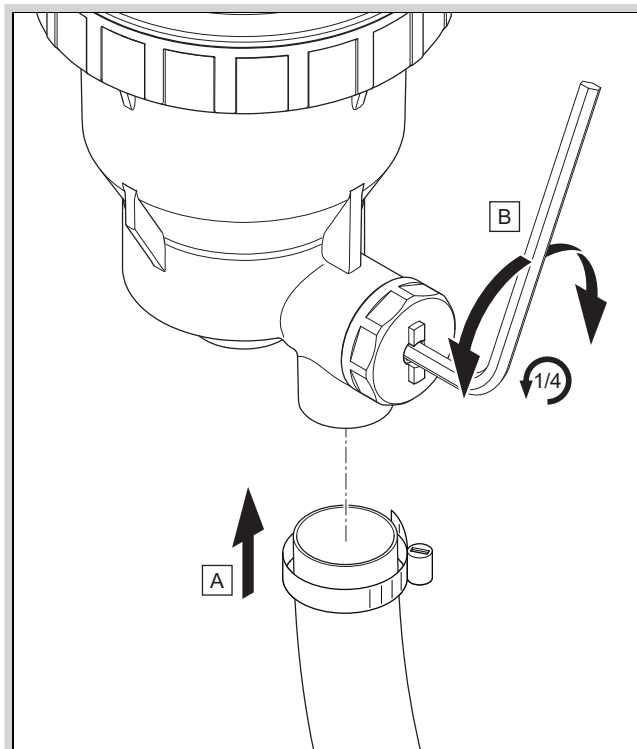
10. Purgue los circuitos. (→ Página 48)

11.8 Comprobación y limpieza del separador de magnetita

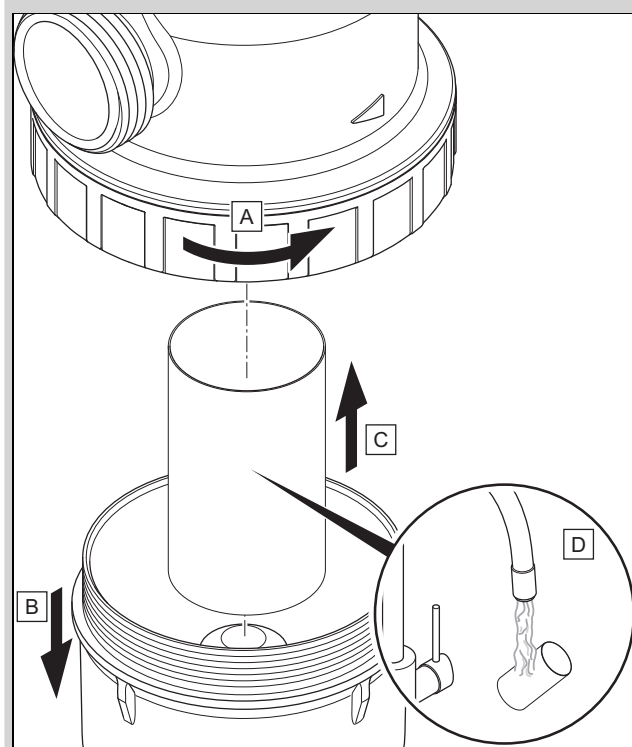
Validez: Producto con separador de magnetita



1. Deje sin presión la instalación de calefacción con ayuda de la llave de corte.
2. Afloje los imanes permanentes con un cuarto de vuelta y extráigalos hacia abajo.
3. Desenrosque el tapón de la abrazadera de manguera con una llave.
 - Llave SW 15



4. Conecte una manguera a la toma de drenaje con una abrazadera de manguera.
 - Diámetro interior 3/4" (≈ 19 mm)
5. Abra la válvula con una llave Allen girándola 1/4 de vuelta a la izquierda o a la derecha.
 - Ancho de llave 4 mm
 - ◁ El agua de calefacción restante enjuaga el filtro.



6. Afloje la tuerca de racor y retire la parte inferior del separador.
7. Retire el filtro y límpielo.
8. Vuelva a montar el filtro y el imán permanente siguiendo el orden inverso.
9. Abra la llave de corte.

10. Compruebe la presión en la instalación de calefacción y añada agua de calefacción, si es necesario.

11.9 Limpieza del acumulador de agua caliente sanitaria



Indicación

Como el depósito acumulador se limpia por el sistema de agua caliente, asegúrese de que los productos de limpieza utilizados responden a los requisitos de higiene.

1. Vacíe el acumulador de agua caliente sanitaria.
2. Retire el ánodo de sacrificio del acumulador.
3. Limpie el interior del acumulador con un chorro de agua a través de la abertura del ánodo del acumulador.
4. Enjuague con agua abundante y deje que el agua utilizada para la limpieza salga por la llave de vaciado del acumulador.
5. Cierre la llave de vaciado.
6. Vuelva a fijar el ánodo de sacrificio en el acumulador.
7. Llene el acumulador con agua y compruebe que es estanco.

11.10 Comprobación y corrección de la presión de llenado de la instalación de calefacción

Si la presión de llenado desciende de la presión mínima, aparece un mensaje de mantenimiento en la pantalla.

- Presión mínima circuito de calefacción: $\geq 0,05$ MPa ($\geq 0,50$ bar)
- ▶ Añada agua de calefacción para volver a poner en funcionamiento la bomba de calor, llenar y purgar la instalación de calefacción (→ Página 48).
- ▶ Si observa que se producen pérdidas de presión con frecuencia, determine cuál puede ser la causa y solución.

11.11 Comprobación del circuito refrigerante

1. Compruebe que los componentes y tuberías estén libres de suciedad y corrosión.
2. Compruebe que el aislamiento térmico de los conductos de refrigerante no esté dañado.
3. Compruebe que los conductos de refrigerante estén tendidos sin pandeo.

11.12 Comprobación de la estanqueidad del circuito refrigerante

1. Compruebe que los componentes del circuito refrigerante y los conductos de refrigerante no presenten daños ni escapes de aceite.
2. Compruebe la estanqueidad del circuito refrigerante con un detector de fugas de gas. Compruebe cada uno de los componentes y tuberías.
3. Registre el resultado de la comprobación de la estanqueidad en el manual de servicio.

11.13 Comprobación de las conexiones eléctricas

1. Compruebe el asiento firme de todas las líneas eléctricas en los conectores o bornes en el cajetín de conexión.
2. Revise la toma de tierra en el cajetín de conexión.
3. Compruebe si el cable de conexión a red está dañado. Si es necesaria su sustitución, asegúrese de que la realiza Vaillant, el Servicio de Asistencia Técnica o una persona igualmente cualificada para evitar riesgos.
4. Compruebe que las líneas eléctricas del producto estén correctamente fijadas en los conectores o bornes.
5. Compruebe que las líneas eléctricas del producto no tengan daños.
6. Si existe un error que afecte a la seguridad, no vuelva a conectar el suministro eléctrico hasta que se haya corregido.
7. Si no es posible eliminar dicho error de manera inmediata, pero la instalación debe continuar funcionando, aplique una solución provisional adecuada. Informe de ello al usuario.

11.14 Finalización de la revisión y mantenimiento



Advertencia

Riesgo de quemaduras debido a componentes calientes y fríos.

Existe el riesgo de quemaduras en todas las tuberías sin aislamiento y en la calefacción adicional eléctrica.

- ▶ Antes de la puesta en marcha, monte las partes del revestimiento desmontadas.

1. Conecte en el edificio el seccionador que está conectado con el producto.
2. Ponga en marcha el sistema de bombas de calor.
3. Compruebe que el sistema de bombas de calor funciona correctamente.

12 Reparación y mantenimiento

12.1 Preparación de los trabajos de reparación y mantenimiento

- ▶ Preste atención a las reglas de seguridad básicas antes de llevar a cabo trabajos de reparación y mantenimiento.
- ▶ Realice los trabajos en el circuito refrigerante únicamente si posee conocimientos específicos sobre refrigeración y si es competente en el manejo del refrigerante R32.
- ▶ En caso de trabajos en el circuito refrigerante, informe a todas las personas que trabajen en las proximidades o que se encuentren allí del tipo de trabajos que se van a realizar.
- ▶ Lleve a cabo trabajos en componentes eléctricos solo si posee conocimientos específicos sobre electricidad.



Peligro

Peligro de muerte por fuego o explosión en caso de fuga en el circuito refrigerante.

El producto contiene refrigerante inflamable R32. En caso de fuga, el refrigerante puede formar una atmósfera inflamable al mezclarse con el aire. Existe peligro de incendio y explosión. El fuego puede producir sustancias tóxicas o corrosivas como el fluoruro de carbonilo, el monóxido de carbono o el fluoruro de hidrógeno.

- ▶ Inspeccione el área alrededor del producto. Asegúrese de que no haya ningún riesgo de incendio. Coloque carteles de prohibido fumar.
- ▶ Utilice un detector de fugas de gas cuando vaya a trabajar en el producto abierto y, antes de comenzar, asegúrese de que no haya ninguna fuga con un detector de fugas de gas sin fuente de ignición.
- ▶ Si detecta fugas, cierre la carcasa del producto, informe al usuario y al Servicio de Asistencia Técnica.
- ▶ Mantenga todas las fuentes de ignición alejadas del producto. Son fuentes de ignición, por ejemplo, las llamas abiertas, superficies calientes con más de 550 °C, herramientas o aparatos eléctricos de chispa, o descargas estáticas.
- ▶ Asegúrese de que haya una ventilación suficiente alrededor del producto durante todo el tiempo de trabajo. La ventilación debe disolver el refrigerante liberado de un modo seguro y, preferiblemente, expulsarlo a la atmósfera exterior.
- ▶ Asegúrese de que las personas no autorizadas se mantengan alejadas del producto mediante una barrera.



Peligro

Peligro de descarga eléctrica al abrir la caja de la electrónica.

Los condensadores se instalan en la caja de la electrónica del producto. Sigue habiendo una tensión residual en los componentes eléctricos durante 60 minutos incluso después de desconectar el suministro eléctrico.

- ▶ Abra la caja de la electrónica solo pasado un tiempo de espera de 60 minutos.

- ▶ Desconecte en el edificio el seccionador que está conectado al producto.
- ▶ Desconecte el producto del suministro eléctrico y asegúrese de que la toma de tierra del producto continúa garantizada.
- ▶ Asegure el producto contra una reconexión accidental.
- ▶ Cierre las llaves de mantenimiento de los circuitos de ida y retorno de calefacción.

- ▶ Cierre la llave de mantenimiento del conducto de agua fría.
- ▶ Utilice equipo de protección individual y lleve consigo un extintor de incendios.
- ▶ Utilice exclusivamente herramientas y aparatos seguros y autorizados para el refrigerante R32.
- ▶ Supervise la atmósfera en la zona de trabajo con un instrumento de detector de gases al nivel del suelo.
- ▶ Retire cualquier fuente de ignición, por ejemplo, herramientas de chispa.
- ▶ Tome medidas de protección contra descargas estáticas.
- ▶ Si existe una fuga que requiera un proceso de soldadura, retire todo el refrigerante del sistema o aíslalo (mediante llaves de corte) en una zona del sistema que esté alejada de la fuga.
- ▶ Si quiere sustituir componentes conductores de agua del producto, debe vaciarlo.
- ▶ Asegúrese de que no gotea agua de los componentes eléctricos (p. ej. caja de la electrónica).
- ▶ Utilice únicamente juntas nuevas.
- ▶ Desmonte las partes del revestimiento.

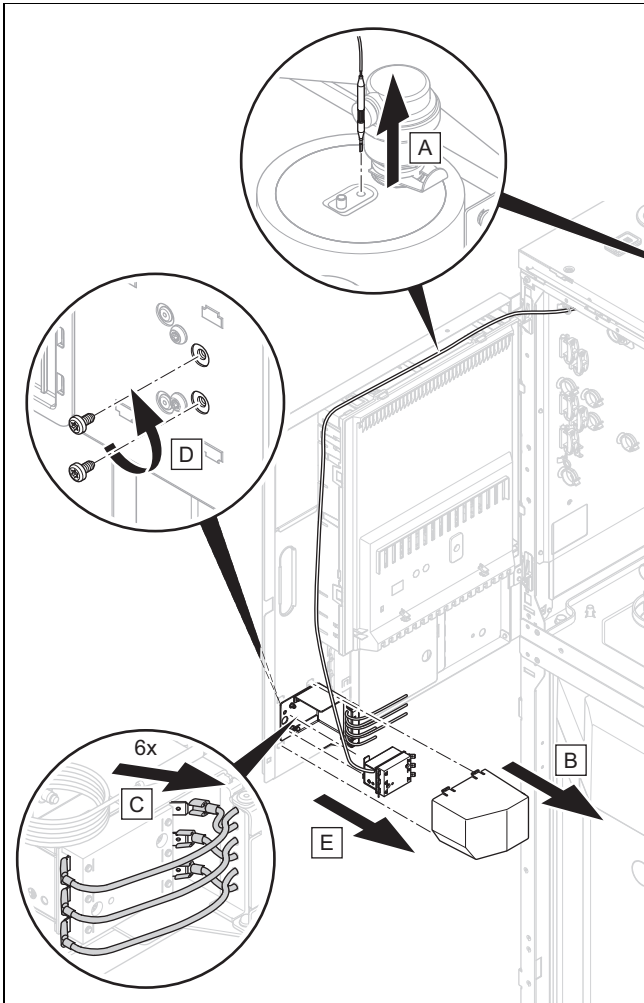
12.2 Limitador de temperatura de seguridad

El producto dispone de un limitador de temperatura de seguridad.

Si el limitador de temperatura de seguridad se ha activado, solucione la causa y sustituya el limitador de temperatura de seguridad.

- ▶ Tenga en cuenta la tabla de códigos de error del anexo. Códigos de error (→ Página 83)
- ▶ Compruebe si la calefacción adicional presenta daños por sobrecalentamiento.
- ▶ Compruebe si el suministro de corriente de la placa de circuitos impresos de la conexión a la red funciona correctamente.
- ▶ Compruebe el cableado de la placa de circuitos impresos de conexión a la red.
- ▶ Compruebe el cableado de la calefacción adicional.
- ▶ Compruebe el funcionamiento correcto de todos los sensores de temperatura.
- ▶ Compruebe el funcionamiento correcto del resto de sensores.
- ▶ Compruebe la presión del circuito de calefacción.
- ▶ Verifique que la bomba de calefacción funcione correctamente.
- ▶ Compruebe si hay aire en el circuito de calefacción.

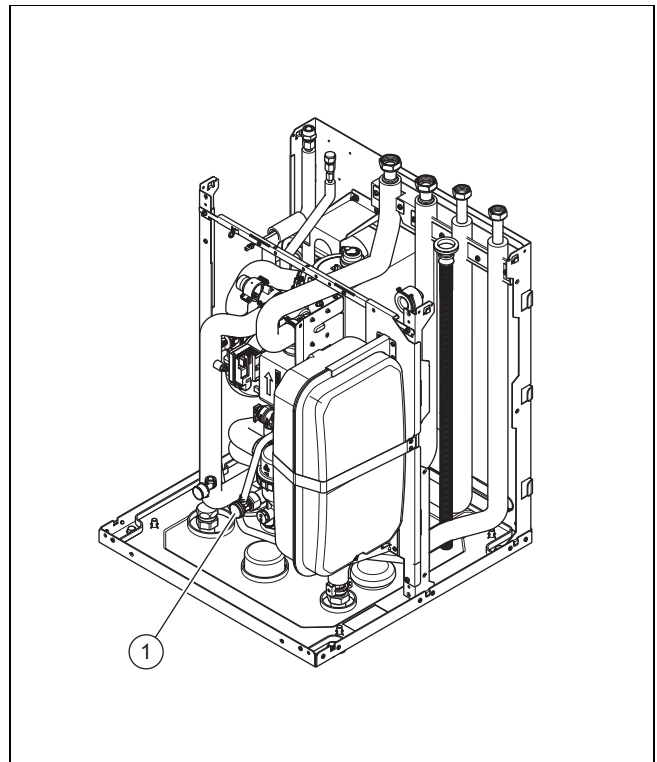
12.3 Sustitución del limitador de temperatura de seguridad



- Sustituya el limitador de temperatura de seguridad, tal y como se representa.

12.4 Vaciado del circuito de calefacción del producto

1. Cierre las llaves de mantenimiento de los circuitos de ida y retorno de calefacción.
2. Desmonte el revestimiento frontal superior.
3. Mueva la caja de la electrónica hacia un lado y fíjela.



4. Conecte una manguera a la llave de vaciado (1) y tienda el extremo de la manguera hasta un lugar de desagüe adecuado.



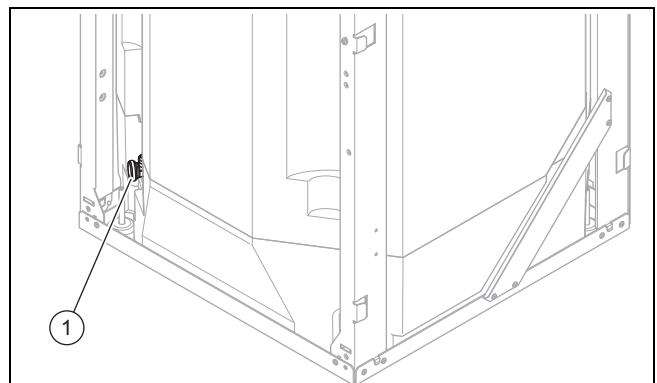
Indicación

Necesitará aire a presión para vaciar también el serpentín del acumulador de agua caliente sanitaria. Presión máx.: < 3 bar.

5. Cierre la ida de calefacción y aplique aire a presión al producto mediante el retorno de calefacción. La posición de la válvula de conmutación es irrelevante.

12.5 Vaciado del circuito de agua caliente sanitaria del producto

1. Cierre las llaves de agua potable.
2. Cierre la conexión de agua fría.
3. Desmonte el revestimiento frontal. (→ Página 34)



4. Conecte una manguera a la conexión de la llave de vaciado (1) y tienda el extremo libre de la manguera hasta un lugar de desagüe adecuado.
5. Abra la llave de vaciado (1) para vaciar por completo el circuito de agua caliente sanitaria del producto.
6. Abra una de las conexiones 3/4 de la parte superior del producto.

12.6 Vaciado de la instalación de calefacción

1. Conecte una manguera al punto de vaciado de la instalación.
2. Tienda el extremo libre de la manguera a un lugar de desagüe adecuado.
3. Compruebe que las llaves de mantenimiento de la instalación están abiertas.
4. Abra la llave de vaciado.
5. Abra las llaves de purgado de los radiadores. Comience por el radiador que se encuentre en la posición más alta y continúe hacia abajo.
6. Vuelva a cerrar las llaves de purgado de todos los radiadores y la llave de vaciado cuando el agua de calefacción haya salido por completo de la instalación.

12.7 Sustituir los componentes del circuito refrigerante

- ▶ Asegúrese de que los trabajos sigan el procedimiento establecido tal y como se describe en los siguientes capítulos.

12.7.1 Extracción del refrigerante del producto



Peligro

Peligro de muerte por fuego o explosión durante la extracción del refrigerante.

El producto contiene refrigerante inflamable R32. El refrigerante puede formar una atmósfera inflamable al mezclarse con el aire. Existe peligro de incendio y explosión. El fuego puede producir sustancias tóxicas o corrosivas como el fluoruro de carbonilo, el monóxido de carbono o el fluoruro de hidrógeno.

- ▶ Realice los trabajos únicamente si es competente en el manejo del refrigerante R32. En caso necesario, facilite supervisión profesional para todo el proceso.
- ▶ Utilice equipo de protección individual y lleve consigo un extintor de incendios.
- ▶ Utilice exclusivamente herramientas y aparatos autorizados para el refrigerante R32 en perfecto estado.
- ▶ Asegúrese de que no entra aire en el circuito refrigerante, en las herramientas o aparatos que transportan refrigerante o en la botella del refrigerante.
- ▶ Asegúrese de que ambas válvulas de expansión están abiertas para garantizar un vaciado completo del circuito refrigerante.
- ▶ El compresor no debe bombear el refrigerante hacia la unidad exterior; es decir, no debe realizarse el proceso pump-down.



Atención

Riesgo de daños materiales al retirar el refrigerante.

Al retirar el refrigerante pueden producirse daños materiales si este se congela.

- ▶ Retire el agua de calefacción del condensador (intercambiador de calor) de la unidad interior, antes de retirar el refrigerante del producto.

1. Adquiera las herramientas y aparatos que precise para extraer el refrigerante:
 - Estación de aspiración
 - Bomba de vacío
 - Botella de reciclaje para el refrigerante
 - Puente de manómetros
 - Báscula de refrigerante calibrada
2. Utilice exclusivamente herramientas y aparatos autorizados para el refrigerante R32. Cerciórese de que estos se encuentren operativos y en perfecto estado y de la ausencia de fuentes de ignición de los componentes eléctricos.
3. Utilice exclusivamente botellas de reciclaje operativas autorizadas para el refrigerante R32 que estén marcadas como tales y que cuenten con una válvula de descarga de presión y una llave de corte. Procure que haya una cantidad de botellas suficiente para recoger todo el refrigerante del sistema.
4. Utilice exclusivamente mangueras, acoplamientos y válvulas lo más cortas posibles, estancas y en perfecto estado. Compruebe la estanqueidad con un detector de fugas de gas.
5. Asegúrese de que haya una ventilación suficiente alrededor del producto durante todo el tiempo de trabajo. La ventilación debe disolver el refrigerante liberado de un modo seguro y, preferiblemente, expulsarlo a la atmósfera exterior.
6. Asegúrese de que la salida de la bomba de vacío no se encuentre cerca de posibles fuentes de ignición.
7. Evacúe la botella de reciclaje. Asegúrese de que la botella de reciclaje esté correctamente colocada en la báscula de refrigerante.
8. Si no es posible evacuar todo el producto, disponga un distribuidor para poder retirar el refrigerante de los diversos componentes del sistema.
9. aspire el refrigerante. Mientras lo hace, tenga en cuenta la capacidad máxima de llenado de la botella de reciclaje y controle la cantidad de llenado (máx. 80 % del volumen de llenado de líquido) con una báscula calibrada. No supere en ningún momento la presión de servicio permitida de la botella de reciclaje.
10. Asegúrese de que no entra aire en el circuito refrigerante, en las herramientas o aparatos que transportan refrigerante o en la botella de reciclaje.
11. Conecte el puente de manómetros a la conexión de mantenimiento de la llave de corte.
12. Ambas válvulas de expansión están abiertas para garantizar un vaciado completo del circuito refrigerante.
13. Si el circuito refrigerante está completamente vaciado, retire las botellas y los aparatos de la instalación inmediatamente.
14. Cierre todas las llaves de corte.



Indicación

El refrigerante aspirado solamente puede emplearse en otro sistema de refrigeración tras su limpieza y revisión.

12.7.2 Desmontaje de los componentes del circuito refrigerante

- ▶ Limpie el circuito refrigerante con nitrógeno libre de oxígeno. Nunca utilice en su lugar aire a presión u oxígeno.
- ▶ Evacúe el circuito refrigerante.
- ▶ Repita el enjuague con nitrógeno y la evacuación hasta que ya no haya refrigerante en el circuito refrigerante.
- ▶ Si se va a desmontar el compresor, no debe haber ningún refrigerante inflamable en el aceite del compresor. Por lo tanto, evacúe con suficiente presión negativa durante un tiempo suficiente.
- ▶ Establezca la presión atmosférica.
- ▶ Utilice un cortatubos para abrir el circuito refrigerante. No utilice ningún equipo de soldadura ni ninguna herramienta de chispa o herramienta de arranque de virutas.
- ▶ Desmonte el componente.
- ▶ Tenga en cuenta que los componentes desmontados pueden seguir liberando refrigerante durante un período de tiempo más largo. Por esta razón, almacene y transporte estos componentes a lugares con buena ventilación.

12.7.3 Montaje de los componentes del circuito refrigerante

- ▶ Utilice exclusivamente piezas de repuesto originales Vaillant.
- ▶ Monte el componente correctamente. Para ello utilice exclusivamente procesos de soldadura.
- ▶ Instale un filtro deshidratador en el conducto de líquido de la unidad exterior en la zona exterior.
- ▶ Compruebe la presión del circuito refrigerante con nitrógeno.

12.7.4 Llenado del producto con refrigerante



Peligro

Peligro de muerte por fuego o explosión durante el relleno del refrigerante.

El producto contiene refrigerante inflamable R32. El refrigerante puede formar una atmósfera inflamable al mezclarse con el aire. Existe peligro de incendio y explosión. El fuego puede producir sustancias tóxicas o corrosivas como el fluoruro de carbonilo, el monóxido de carbono o el fluoruro de hidrógeno.

- ▶ Realice los trabajos únicamente si es competente en el manejo del refrigerante R32.
- ▶ Utilice equipo de protección individual y lleve consigo un extintor de incendios.
- ▶ Utilice exclusivamente herramientas y aparatos autorizados para el refrigerante R32 en perfecto estado.
- ▶ Asegúrese de que no entra aire en el circuito refrigerante, en las herramientas o aparatos que transportan refrigerante o en la botella del refrigerante.



Atención

Riesgo de daños materiales por la utilización de refrigerantes falsos o contaminados.

Si se realiza el llenado con refrigerantes falsos o contaminados el producto puede dañarse.

- ▶ Utilice solo refrigerante R32 no utilizado, especificado como tal y con una pureza de al menos 99,5 %.

1. Asegúrese de que el producto esté conectado a tierra.
2. Adquiera las herramientas y aparatos que precise para llenar el refrigerante:
 - Bomba de vacío
 - Botella de refrigerante
 - Báscula de refrigerante calibrada
3. Utilice exclusivamente herramientas y aparatos autorizados para el refrigerante R32. Utilice botellas de refrigerante debidamente etiquetadas.
4. Utilice exclusivamente mangueras, acoplamientos y válvulas en perfecto estado. Compruebe la estanqueidad con un detector de fugas de gas.
5. Utilice únicamente mangueras lo más cortas posibles para minimizar la cantidad de refrigerante que contienen.
6. Enjuague el circuito refrigerante con nitrógeno.
7. Evacúe el circuito refrigerante.
8. Llene el circuito refrigerante con el refrigerante R32. La cantidad necesaria de llenado se indica en la placa de características del producto. Tenga especial cuidado de no llenar excesivamente el circuito refrigerante.
9. Compruebe la estanqueidad del circuito refrigerante con un detector de fugas de gas. Compruebe cada uno de los componentes y tuberías.

12.8 Sustitución de componentes eléctricos

1. Proteja todos los componentes eléctricos de las salpicaduras de agua.
2. Utilice únicamente herramientas aisladas y homologadas para trabajar con seguridad hasta 1000 V.
3. Utilice exclusivamente piezas de repuesto originales Vaillant.
4. Sustituya correctamente el componente eléctrico defectuoso.
5. Realice una prueba de repetición eléctrica según la norma EN 50678.

12.9 Finalización de las tareas de reparación y servicio

- ▶ Monte las partes del revestimiento.
- ▶ Conecte en el edificio el seccionador que está conectado con el producto.
- ▶ Ponga el producto en funcionamiento. Active brevemente el modo calefacción.
- ▶ Compruebe la estanqueidad del producto con un detector de fugas de gas.

13 Puesta fuera de servicio

13.1 Puesta fuera de funcionamiento temporal del producto

1. Desconecte en el edificio el seccionador que está conectado con el producto.
2. Desconecte el producto del suministro eléctrico.

13.2 Puesta fuera de funcionamiento definitiva del producto



Atención

¡Riesgo de daños materiales por la formación del hielo!

La aspiración del refrigerante crea un enfriamiento fuerte del intercambiador de calor de placas de la unidad interior, que puede provocar la congelación del intercambiador de calor de placas en el lado de agua de calefacción.

- ▶ Vacíe la unidad interior por el lado del agua caliente para dañarla.
- ▶ Asegúrese de que haya suficiente flujo a través del intercambiador de calor de placas en el lado del agua de calefacción durante la aspiración del refrigerante.

1. Desconecte en el edificio el seccionador que está conectado al producto.
2. Desconecte el producto del suministro eléctrico y asegúrese de que la toma de tierra del producto continúa garantizada.
3. Vacíe el agua de calefacción de la unidad interior.
4. Desmonte las partes del revestimiento.
5. Extraiga el refrigerante del producto. (→ Página 57)
6. Tenga en cuenta que incluso después haber vaciado por completo el circuito refrigerante, el refrigerante sigue saliendo del aceite del compresor debido a la desgasificación.
7. Monte las partes del revestimiento.
8. Marque el producto con una pegatina que se pueda ver bien desde el fuera.
9. Anote en la pegatina que el producto fue puesto fuera de servicio y que se extrajo el refrigerante. Firme la pegatina e indique la fecha.
10. Recicle el refrigerante extraído de acuerdo con la normativa aplicable. Tenga en cuenta que el refrigerante debe limpiarse y comprobarse antes de poder volver a utilizarlo.
11. Elimine o recicle el producto y sus componentes de acuerdo con la normativa aplicable.

14 Reciclaje y eliminación

14.1 Reciclaje y eliminación

Eliminación del embalaje

- ▶ Elimine el embalaje de forma adecuada.
- ▶ Se deben tener en cuenta todas las especificaciones relevantes.

14.2 Eliminar el producto y los accesorios

- ▶ No eliminar el producto ni los accesorios junto con los residuos domésticos.
- ▶ Elimine debidamente el producto y todos los accesorios.
- ▶ Se deben tener en cuenta todas las especificaciones relevantes.

14.3 Desecho de refrigerante



Peligro

¡Peligro de muerte por fuego o explosión al transportar refrigerante!

Si durante el transporte se libera refrigerante R32 y este se mezcla con aire, se puede formar una atmósfera inflamable. Existe peligro de incendio y explosión. En caso de fuego, pueden producirse sustancias tóxicas o corrosivas como el fluorocarburo, monóxido de carbono o fluoruro de hidrógeno.

- ▶ Procure transportar correctamente el refrigerante.



Advertencia

¡Peligro de daños para el medio ambiente!

El producto contiene el refrigerante R32 que no debe liberarse en la atmósfera. R32 es un gas fluorado de efecto invernadero reconocido por el Protocolo de Kioto con GWP 675 (GWP = Global Warming Potential).

- ▶ Antes de eliminar el producto vacíe por completo el refrigerante en un recipiente apto para ello, a fin de poderlo reciclar o desechar posteriormente de acuerdo con la normativa.
- ▶ Asegúrese de que el desecho del refrigerante es llevado a cabo por un profesional autorizado.
- ▶ Preste atención a que el refrigerante recuperado se reenvíe en la botella de recuperación correcta al suministrador del refrigerante y que se emita el correspondiente certificado de aprovechamiento de residuos. No mezcle refrigerantes en los equipos de recuperación, en particular en las botellas de refrigerante.
- ▶ Si se debe retirar un compresor o aceite de compresor, asegúrese de que hayan sido evacuados a un nivel aceptable, para garantizar que no quede refrigerante inflamable en el lubricante. El proceso de evacuación debe llevarse a cabo antes de devolver el compresor al proveedor. Para acelerar este proceso se puede calentar la carcasa del compresor solamente de manera eléctrica. Cuando se vacíe el aceite del compresor del sistema, debe hacerse de manera segura.

15 Servicio de Asistencia Técnica

Puede encontrar los datos de contacto de nuestro Servicio de Asistencia Técnica en el anexo Country specifics.

Anexo

A Superficies de abertura requeridas en el paso con red de aire ambiente (cm²)

A	B	1,0		2,0		3,0		4,0		5,0		6,0		7,0		8,0		9,0		10,0	
		D		D		D		D		D		D		D		D		D		D	
		u.	o.	u.	o.	u.	o.	u.	o.	u.	o.	u.	o.	u.	o.	u.	o.	u.	o.	u.	o.
1,000	2,3	150	150	150	150	-	-	-	-	-	-	-	-	-	-	-	-	-	-	-	-
1,096	2,5	150	150	150	150	-	-	-	-	-	-	-	-	-	-	-	-	-	-	-	-
1,192	2,7	150	150	150	150	-	-	-	-	-	-	-	-	-	-	-	-	-	-	-	-
1,288	2,9	150	150	150	150	-	-	-	-	-	-	-	-	-	-	-	-	-	-	-	-
1,384	3,2	150	150	150	150	150	150	150	150	-	-	-	-	-	-	-	-	-	-	-	-
1,480	3,4	150	150	150	150	150	150	150	150	-	-	-	-	-	-	-	-	-	-	-	-
1,600	3,7	150	150	150	150	150	150	150	150	-	-	-	-	-	-	-	-	-	-	-	-
1,696	3,9	150	150	150	150	150	150	150	150	150	150	-	-	-	-	-	-	-	-	-	-
1,792	4,1	150	150	150	150	150	150	150	150	150	150	-	-	-	-	-	-	-	-	-	-
1,888	30,3	708	354	652	326	596	298	540	270	484	242	428	214	410	205	397	198	382	191	367	184
1,984	33,5	747	373	691	345	635	317	579	290	523	262	467	234	450	225	438	219	425	213	411	206
2,080	36,8	786	393	730	365	674	337	618	309	562	281	506	253	490	245	480	240	468	234	455	227

Leyenda

A = capacidad de llenado de refrigerante en total (kg)

B = superficie del lugar de instalación (m²) [A_{lugar de instalación}]

C = superficie total de la red de aire ambiente (m²) [A_{total}]

D = superficie de abertura requerida del paso (cm²)

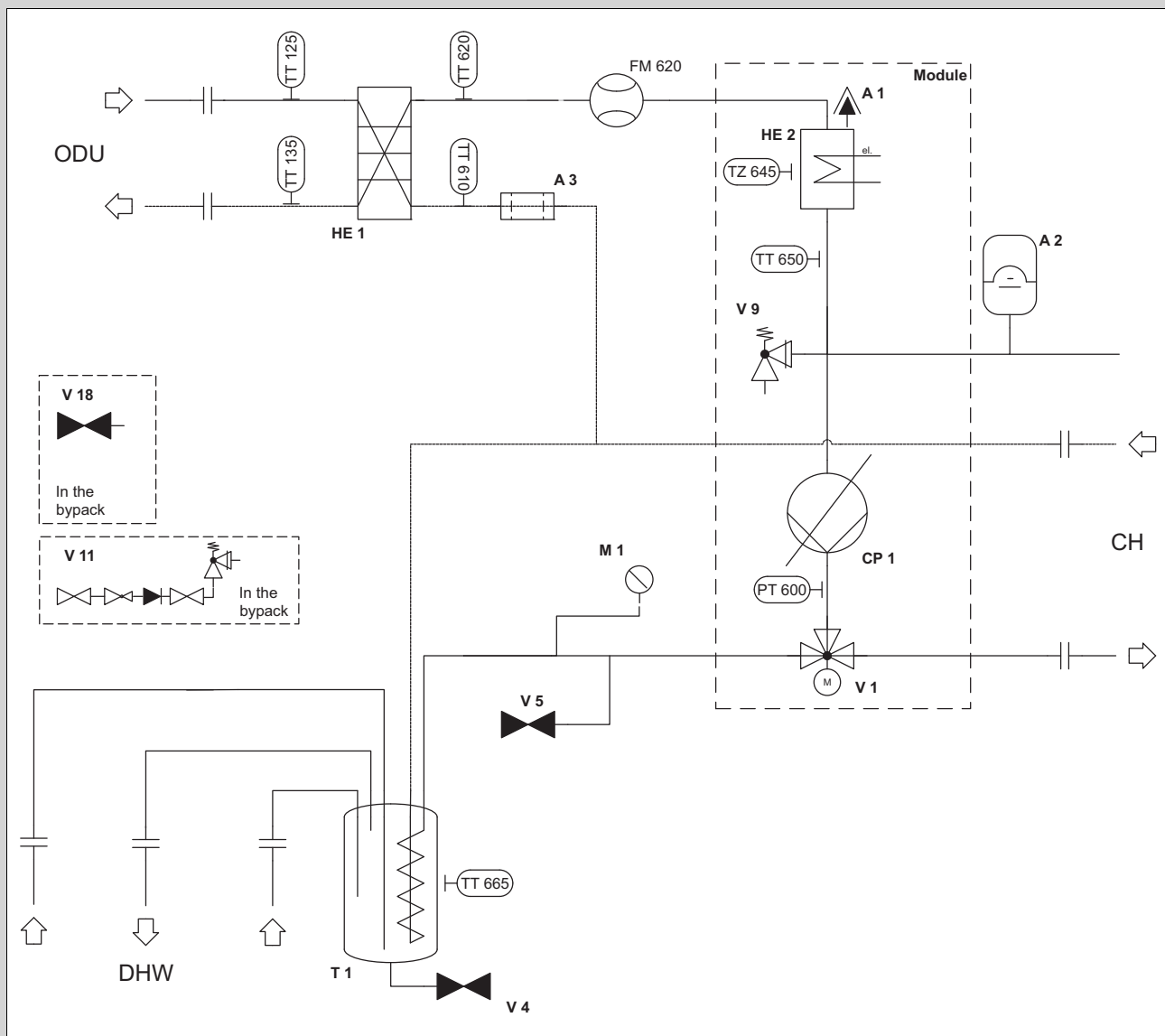
u. = abajo

o. = arriba

B Esquema de funcionamiento

B.1 Esquema de funcionamiento

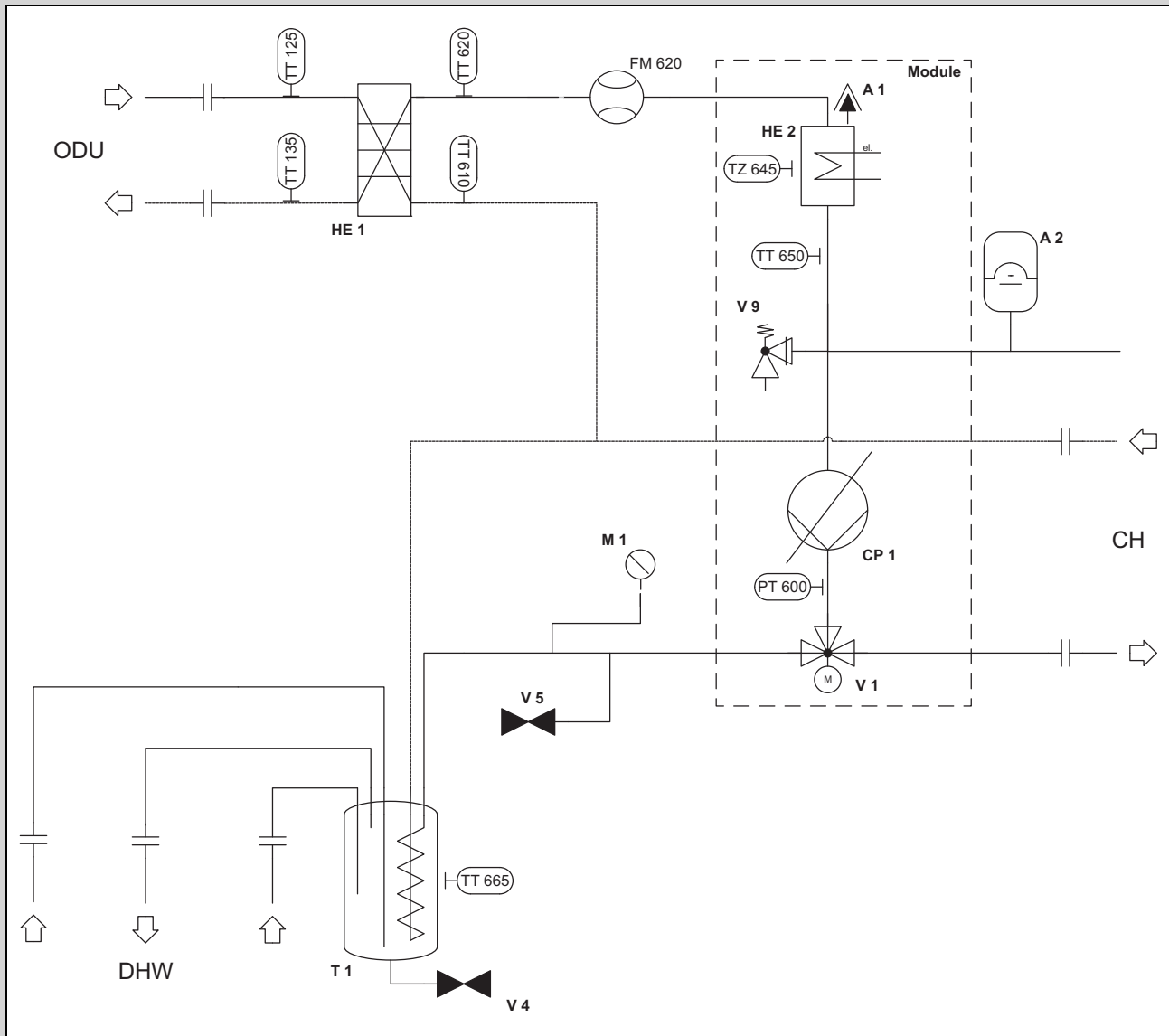
Validez: Producto con separador de magnetita



A1	Purgador rápido automático	V18	Claves de mantenimiento
A2	Vaso de expansión del circuito de calefacción	TT125	Sensor de temperatura de entrada del condensador
A3	separador de magnetita	TT135	Sensor de temperatura de salida del condensador
CP1	Bomba de calefacción	PT600	Sensor de presión del agua del circuito del edificio
HE1	Condensador	TT610	Sensor de temperatura de retorno del circuito del edificio
HE2	Calefacción adicional eléctrica	TT620	Sensor de temperatura de impulsión del circuito del edificio
M1	Manómetro	FM620	Sensor de caudal del circuito del edificio
T1	Acumulador de agua caliente sanitaria	TZ645	Limitador de temperatura de seguridad de la calefacción adicional eléctrica
V1	Válvula de conmutación de tres vías	TT650	Sonda de temperatura de ida de la calefacción adicional eléctrica
V4	Llave de llenado y de vaciado	TT665	Sensor de temperatura del acumulador de agua caliente sanitaria
V5	Llave de llenado y de vaciado		
V9	Válvula de seguridad		
V11	Grupo de seguridad de agua potable		

B.2 Esquema de funcionamiento

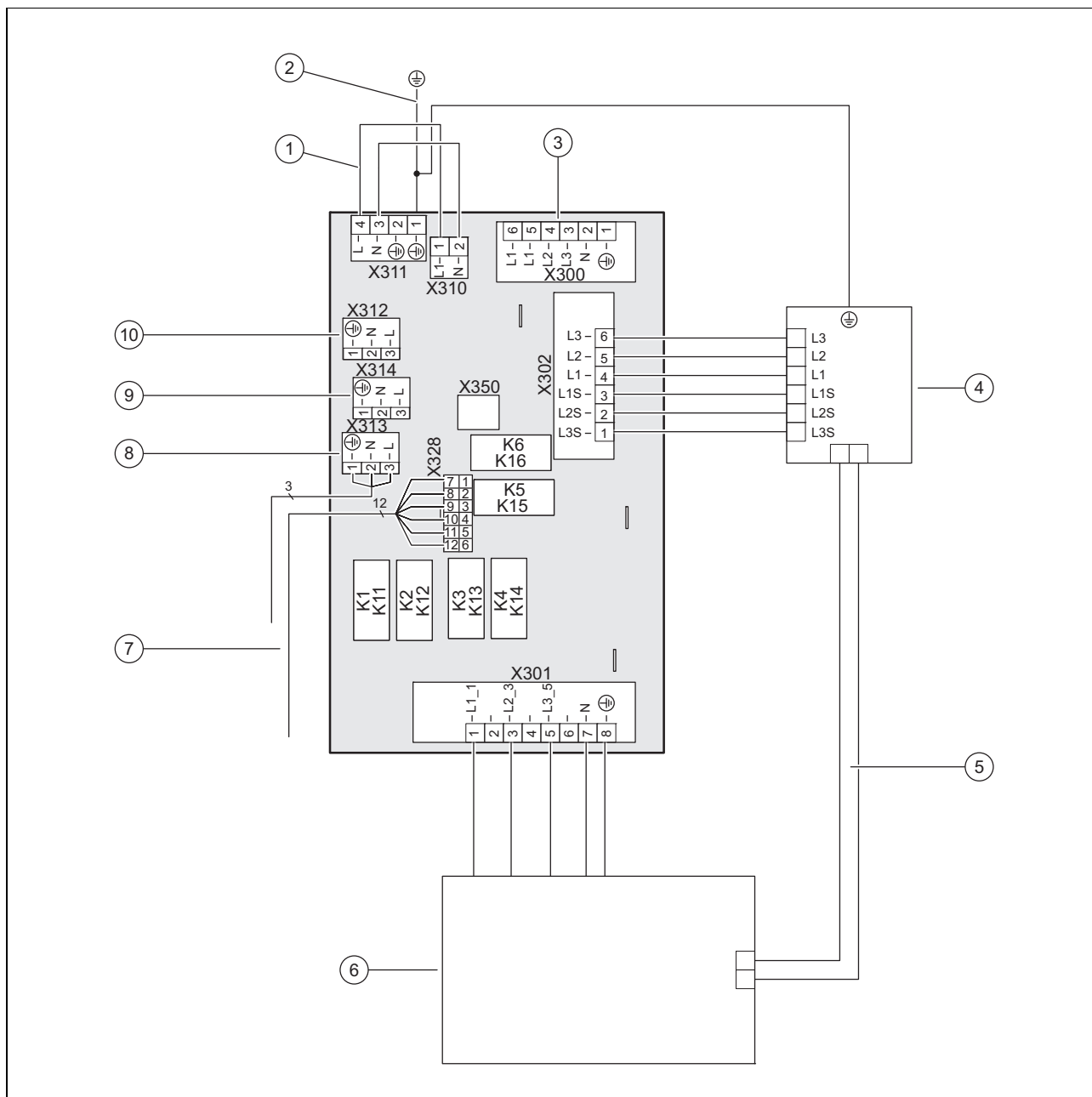
Validez: Excepto producto con separador de magnetita



A1	Purgador rápido automático	V18	Llaves de mantenimiento
A2	Vaso de expansión del circuito de calefacción	TT125	Sensor de temperatura de entrada del condensador
CP1	Bomba de calefacción	TT135	Sensor de temperatura de salida del condensador
HE1	Condensador	PT600	Sensor de presión del agua del circuito del edificio
HE2	Calefacción adicional eléctrica	TT610	Sensor de temperatura de retorno del circuito del edificio
M1	Manómetro	TT620	Sensor de temperatura de impulsión del circuito del edificio
T1	Acumulador de agua caliente sanitaria	FM620	Sensor de caudal del circuito del edificio
V1	Válvula de conmutación de tres vías	TZ645	Limitador de temperatura de seguridad de la calefacción adicional eléctrica
V4	Llave de llenado y de vaciado	TT650	Sonda de temperatura de ida de la calefacción adicional eléctrica
V5	Llave de llenado y de vaciado	TT665	Sensor de temperatura del acumulador de agua caliente sanitaria
V9	Válvula de seguridad		
V11	Grupo de seguridad de agua potable		

C Esquemas de conexiones

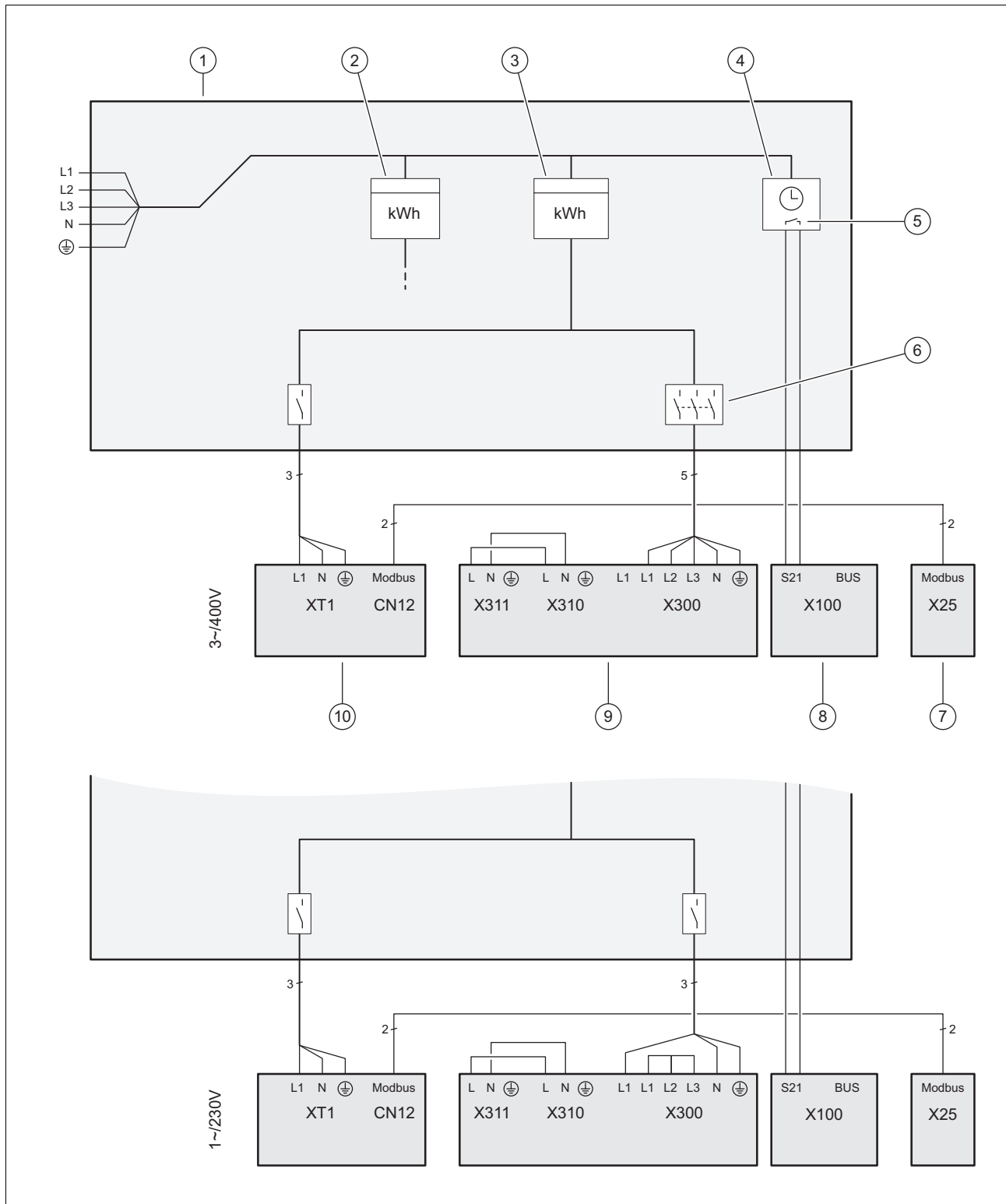
C.1 Placa de circuitos impresos de la conexión a la red



- | | | | |
|---|---|----|---|
| 1 | Con un suministro de corriente sencillo: puente de 230 V entre X311 y X310; con suministro de tensión doble: reemplazar el puente con X311 por una conexión de 230 V permanente (sin temporización) | 7 | [X328] Conexión de datos para la placa de circuitos impresos del regulador |
| 2 | unión de puesta a tierra firmemente instalada con la carcasa | 8 | [X313] Suministro eléctrico de la placa de circuitos impresos del regulador o del VR 70B o del ánodo de corriente externa opcional |
| 3 | [X300] Conexión del suministro de tensión | 9 | [X314] Suministro eléctrico de la placa de circuitos impresos del regulador o del VR 70B o del ánodo de corriente externa opcional |
| 4 | [X302] Limitador de temperatura de seguridad | 10 | [X312] Suministro eléctrico de la placa de circuitos impresos del regulador o del VR 70B o del ánodo de corriente externa opcional |
| 5 | Tubo capilar del limitador de temperatura de seguridad | | |
| 6 | [X301] Calefacción adicional | | |

19	[X13] Salida multifunción 1: relé refrigeración activa, válvula de zona 1 (máx. 0,25 A, P = 2,5 W)	27	[X22] Señal de la bomba de calefacción
20	[X14] Bomba de calefacción externa (corriente de arranque máx. 13 A, P = 195 W)	28	[X22] Sensor de presión
21	[X15] Válvula de 3 vías externa (máx. 0,03 A, P = 6 W)	29	[X22] Sensor de temperatura de ida del circuito del edificio
22	[X1] Suministro de 230 V de la placa de circuitos impresos del regulador	30	[X22] Sensor de temperatura de retorno del circuito del edificio
23	[X12] Salida de 230 V, p. ej., VR 40	31	[X22] Sensor de temperatura del acumulador de agua caliente sanitaria
24	Fusible F1 T 4 A/250 V	32	[X23] Válvula de 3 vías interna
25	[X28] Conexión de datos para la placa de circuitos impresos de la conexión a la red	33	[X21] Sensor de temperatura de la salida del condensador
26	[X22] Sonda de temperatura de ida del calentador de inmersión	34	[X21] Sensor de temperatura de la entrada del condensador

D Esquema de conexión del bloqueo de la empresa de suministro de electricidad, desconexión mediante conexión S21



- | | | | |
|---|--|----|---|
| 1 | Caja del contador/de fusibles | 6 | Seccionador (disyuntor, fusible) |
| 2 | Contador eléctrico principal | 7 | Regulador del sistema |
| 3 | Contador eléctrico de bombas de calor | 8 | Unidad interior, placa de circuitos impresos del regulador |
| 4 | Receptor de control remoto | 9 | Unidad interior, placa de circuitos impresos de conexión a la red |
| 5 | Contacto de cierre sin potencial, para el control de S21, para la función de bloqueo de la empresa de suministro de electricidad | 10 | Unidad exterior, placa de circuitos impresos INSTALLER BOARD |

E Estructura de menús del nivel del especialista (sin modo de regulador o regulador del sistema)

E.1 Resumen del menú Nivel del especialista

MENÚ | AJUSTES

Nivel profesional autorizado	
Resumen de datos	
Asistente de instalación	
CÓDIGO DE MANTENIMIENTO QR	
Contacto profesional autorizado	
Fecha mantenim.:	
Modos de prueba	
Códigos de diagnóstico	
Historial de errores	
Historial modo emergencia	
Config. instalaciones	
Secado de solado	
Restablecer	
AJUSTES DE FÁBRICA	

E.2 Punto del menú Resumen de datos

MENÚ | AJUSTES | Nivel profesional autorizado

Resumen de datos		
Compresor temp. retorno:		Valor actual en horas
Circ. refr. compr. tem. sal.:		Valor actual en K minuto
Modulación compresor:		Valor actual en °C
T. ida nominal compresor:		Valor actual en °C
Temp. de ida del compresor:		Valor actual en °C
Circ.refr. compr. temp. entr.:		Valor actual en °C
Mod. bomba del edificio:		Valor actual en tanto por ciento
Caudal circuito edific.:		Valor actual en litros por hora
Temp. nominal acum. ACS:		Valor actual en °C
Temp. acum. agua caliente:		Valor actual en °C
Circ. refriger. temp. condens.:		Valor actual en °C
Circ. refriger. temp. evapor.:		Valor actual en °C
Valor act. sobrecalentam.:		Valor actual en °C
Valor nom. sobrecalentam.:		Valor actual en °K
Valor act. subenfriamiento:		Valor actual en °C
Compr. energía integral:		Valor actual en °C
Compr. tiempo bloqueo:		Valor actual en °C
Modulación ventilador:		Valor actual en tanto por ciento
Temp. de entrada del aire:		Valor actual en °C

E.3 Punto del menú Asistente de instalación

MENÚ | AJUSTES | Nivel profesional autorizado

Asistente de instalación	
Idioma:	Seleccionar idioma
Introducir código	Ajuste de fábrica: 00, código de acceso: 17
Ajuste la fecha actual.	
Ajuste la hora actual.	
Falla UI. ¿Iniciar modo emergencia?	Sí No
¿Hay un disp. gestión de instalación? ¿Puede seleccionarse sí o no?	Sí No
Llenar circ. dl edificio con agua.	Iniciar programa
Programa purgado circ. edificio	Iniciar programa
Lim. potencia resistencia inm.	0,5; 1; 1,5; 2; 2,5; 3; 3,5; 4; 4,5; 5; 5,5; calefacción adicional externa
Ajuste modo de refrigeración.	Sin refrigeración Refrigeración activa
Contacto profesional autorizado	Ningún dato de contacto introducido Introducir datos contac prof. autoriz

E.4 Punto del menú código de mantenimiento QR

MENÚ | AJUSTES | Nivel profesional autorizado

CÓDIGO DE MANTENIMIENTO QR	Aquí puede escanear el código QR en la app de mantenimiento para leer la información importante del producto.
-----------------------------------	---

E.5 Punto del menú Datos de contacto del profesional autorizado

MENÚ | AJUSTES | Nivel profesional autorizado

Contacto profesional autorizado	Introducir datos de contacto de la empresa del profesional autorizado: número de teléfono, nombre
--	---

E.6 Punto del menú Fecha de mantenimiento

MENÚ | AJUSTES | Nivel profesional autorizado

Fecha mantenim.:	Introducir la fecha de mantenimiento más próxima de un componente conectado, p. ej., el generador de calor
-------------------------	--

E.7 Punto del menú Programas de prueba

MENÚ | AJUSTES | Nivel profesional autorizado

Modos de prueba	
Programas de prueba	
P.04 Modo calefacción con compr.	Ajuste de la temperatura de ida nominal del compresor en °C
P.06 Programa de purga	Selección
P.11 Tecnología refrig.	Ajuste de la temperatura de ida nominal
P.12 Eliminación de hielo	Tras la selección, la descongelación se inicia inmediatamente y no se puede interrumpir.
P.27 Modo calef. con cal. inmers.	Ajuste de la temperatura de ida nominal 25 - 50 °C
P.30 PROGRAMA DE LLENADO	Selección
Prueba del actuador	
T.01 Bomba del edificio	1 - 100 %, paso 1
T.02 Válvula de 3 vías ACS	Calefacción, central, ACS
T.17 Ventilador 1	1 - 100 %, paso 1, ajuste de fábrica: 0
T.21 Posición EEV	1 - 100 %, paso 1, ajuste de fábrica: 0
T.19 Resist dsescar bandeja cond	Conect., Descon.
T.119 Salida multifunción 1	Con selección automática a, ajuste de fábrica: desc.

T.126 Salida multifunción 2	Con selección automática a, ajuste de fábrica: desc.
T.06 Bomba de calefacción exterior	Con selección automática a, ajuste de fábrica: desc.
T.23 Resistencia calentam. aceite	Conect., Descon.
T.22 Posición EEV 2	1 - 100 %, paso 1, ajuste de fábrica: 0
T.127 Calefacción adicional externa	Conect., Descon.

E.8 Punto del menú Códigos de diagnóstico

MENÚ | AJUSTES | Nivel profesional autorizado

Códigos de diagnóstico	
0 - 99	
D.000 Rend. energético calef.: día	Valor actual en kWh
D.001 Rend. energ. refrig.: día	Valor actual en kWh
D.002 Rend. energ. ACS: día	Valor actual en kWh
D.004 Temp. acum. agua caliente	Valor actual en °C
D.005 Temp. ida nom. compresor	Valor actual en °C
D.007 Temp. nominal acum. ACS	Valor ajustable 35 - 70 en °C, ajuste de fábrica: 35
D.014 Rend. energ. calef.: mes	Valor actual en kWh
D.015 Fact. trabajo calef.: mes	Valor decimal actual
D.016 Rend. energ. calef.: total	Valor actual en kWh
D.017 Fact. trabajo calef.: total	Valor decimal actual
D.018 Rend. energ. ACS: mes	Valor actual en kWh
D.019 Fact. trabajo ACS: mes	Valor decimal actual
D.022 Rend. energ. ACS: total	Valor actual en kWh
D.023 Fact. trab. ACS: total	Valor decimal actual
D.027 Estado SM 1 relé	Valor actual
D.028 Estado SM 2 relé	Valor actual
D.033 Energía integral compresor	Valor actual en °min
D.035 Válvula de conmutación de tres vías externa	Abierto, Cerrado
D.036 Entrada alim. eléctrica	Valor actual en kW
D.037 Modulación compresor	Valor actual en tanto por ciento
D.038 Temp. de entrada del aire	Valor actual en °C
D.040 Temp. de ida del compresor	Valor actual en °C
D.041 Compresor temp. retorno	Valor actual en °C
D.043 Curva calefacc.	0,1 a 4,0, paso 0,05, ajuste de fábrica: 0,6
D.044 Rend. energ. refrig.: total	Valor actual en kWh
D.045 Fact. trabajo refrig.: total	Valor decimal actual
D.048 Fact. trabajo refrig.: mes	Valor decimal actual
D.049 Rend. energ. refrig: mes	Valor actual en kWh
D.050 Potencia círculo ambiental	Valor actual en kW
D.060 Caudal circuito del edificio	Valor actual en litros por hora
D.061 Circuito edificio presión agua	Valor actual en bar
D.064 Horas funcionamiento total	Valor actual en horas
D.066 Horas funcionamiento refrig.	Valor actual en horas
D.067 Tiempo bloqueo compresor	Valor actual en minutos
D.071 Temperatura de ida	15 a 90 °C, paso 1,0, ajuste de fábrica: 55
D.072 Horas func. calef. adic.	Valor actual en horas
D.073 Consumo resistencia inmer.	Valor actual en kWh
D.074 Procesos con. resist. inm.	Valor decimal actual
D.076 Potencia calefacción adicional	Valor actual en kW
D.077 Consumo de energía total	Valor actual en kWh
D.080 Horas funcionamiento calef.	Valor actual en horas

D.081 Horas d funcionamiento ACS	Valor actual en horas
D.091 Estado DCF	Sin señal, Recepción de datos, Sincronizado, Válido
D.092 Temperatura aire ext.	Valor actual en °C
D.095 Versión de software	
Pantalla:	
Control:	
Mod. con. bom. cal:	
RecoVAIR:	
Unid. ventilación:	
D.096 ¿Ajustes de fábrica?	Sí, No
D.097 Valor nominal día	Valor ajustable 5 - 30 en °C, paso 0,5 °C, ajuste de fábrica: 21
100 - 199	
D.122 Conf. calef. bomba circ. edif.	30 a 100, paso 1, ajuste de fábrica: auto
D.123 Conf. refrig. bomba circ. edif.	30 a 100, paso 1, ajuste de fábrica: auto
D.124 Conf. ACS bomba circ. edif.	30 a 100, paso 1, ajuste de fábrica: auto
D.126 Limitac potencia resist inmer	Calefacción adicional externa, 0,5 - 5,5 kW, paso 0,5, ajuste de fábrica: calefacción adicional externa
D.127 Refrigeración posible	Sin refrigeración, Refrigeración activa , ajuste de fábrica: sin refrigeración
D.130 Modo func. calef. adicional	Off, Calefacción, Agua caliente, ACS + calefacción , ajuste de fábrica: ACS + calefacción
D.134 Secado solera temp. día 1:	D.134 a D.163, temperatura en °C para los días 1 a 30, ajuste de fábrica: dos árboles subiendo de 25 a 45 °C
D.163 Temperatura secado de suelo	Temperatura de secado de solado actual en °C
200 - 299	
D.200 Horas de func. compresor	Valor actual en horas
D.201 El compresor arranca	Valor decimal actual
D.230 Inic. compresor calef. desde	Energía integral en °min, -120 a -30 °min, ajuste de fábrica: 60 °min
D.231 Presión disponible máxima	200 a 900 mbar, paso 10, ajuste de fábrica: 900
D.233 Inic. compresor refrig desde	Energía integral en °min, 30 a 120°min, ajuste de fábrica: 60 °min
D.245 Duración máx. tiempo bloq.	0 a 9 horas, paso 1, ajuste de fábrica: 5
D.248 Cantidad procesos conm.	Valor decimal actual
D.267 Histéresis compresor calef.	3 a 15 K, paso 1, ajuste de fábrica: 7
D.268 Modo de funcionamiento ACS	Eco, Normal, Balance , ajuste de fábrica: Normal
D.269 Estado ánodo corriente ext.	Ánodo no conectado, Ánodo OK, Error ánodo
D.291 ¿Restaurar estadísticas?	Sí, No
300 - 399	
D.340 ¿Control de sist. disponible?	No, Sí , ajuste de fábrica: No
D.342 Secado de solera día	Día seleccionable de 0 a 29
D.346 Temp. desconexión verano	10 a 99 °C, paso 1, ajuste de fábrica: 21
D.347 Punto bivalencia calefacción	-30 a 20 °C, paso 1, ajuste de fábrica: 0
D.348 Punto de bivalencia ACS	-20 a 50 °C, paso 1, ajuste de fábrica: -7
D.349 Punto alternativo	0 a 40 °C, paso 1, ajuste de fábrica: desc.
D.351 Temp. ida nominal mín.	15 a 90 °C, paso 1, ajuste de fábrica: 15
D.352 Activación modo calef.	Off, Conectado , ajuste de fábrica: Conectado
D.353 Activación ACS	Conectado., Desconectado , ajuste de fábrica: Desconectado
D.355 Función caldera adic.	ACS + Cal., ACS, Calefacción, Off , ajuste de fábrica: ACS + Cal.
D.357 Histéresis carga acumulador	3 a 20 °K, paso 1, ajuste de fábrica: 5
D.362 Tiempo bloqueo resistn. inmr	Valor actual en minutos
D.363 Refrig. histéresis compresor	3 a 15 °K, paso 1, ajuste de fábrica: 5
D.364 ¿Restabl. mensaje mant.?	Sí, No , ajuste de fábrica: No
D.367 Modulación bomba circ. edif.	Valor actual en tanto por ciento

D.368	Consig temp calef resis inmr	Temperatura en °C
D.369	Temp. ida calefac resis inmr	Valor actual en °C
D.370	Circ.refrig. temp. condens.	Valor actual en °C
D.371	Circ.refrig. temp. evapor.	Valor actual en °C
D.372	Modulación ventilador	Valor actual en tanto por ciento
D.375	Valor nom. subenfriamiento	Valor actual en K
D.376	Valor nom. sobrecalentam.	Valor actual en K
D.377	Valor actual sobrecalentam.	Valor actual en K
D.378	Circ.refr. T.sal. válv. exp. el. 2	Valor actual en °C
D.379	Circ.refr. T.iny. compresor	Valor actual en °C
D.380	Estado int.baja presión calef.	Abierto, Cerrado
D.381	Estado int.baja presión refriger.	Abierto, Cerrado
D.382	Posición v.exp.electr.	Valor actual en tanto por ciento
D.383	Posición EEV 2	Valor actual en tanto por ciento
D.384	Temp. funcion. emergencia	20 a 80 °C, paso 1, ajuste de fábrica: 25
D.385	Contacto emprs sum. energ	Refrig. desc., Cal. + Refriger. desc., Cal. desc., BC+C.central desc, Calef. centr. desc., BC descon., ajuste de fábrica: Cal. desc.
D.386	Desviación temp. exterior	-3 a 3 °K, paso 0,5, ajuste de fábrica: 0
D.387	Tiempo de bloqueo ACS	0 a 120 minutos, paso 5, ajuste de fábrica: 60
D.388	Tiempo de carga acum. máx.	15 a 120 minutos, paso 5, ajuste de fábrica: 60
D.389	Tiempo de posfuncionamiento de la bomba tras producción de agua caliente sanitaria	0 a 10 minutos, paso 1, ajuste de fábrica: 5
D.391	Fecha de mantenimiento	dd/mm/aa
500 - 599		
D.500	Estado contacto bloq. S20	Conec., Off
D.501	Lim.temp.seg. resistenc inm.	Abierto, Cerrado
D.502	Circ.refrig. v.exp. el. temp.sal.	Valor actual en °C
D.503	Circ.refrig. temp.sal. condens	Valor actual en °C
D.504	Circ.refr. temp.entr. compr.	Valor actual en °C
D.505	Circ.refrig. t.sal. compresor	Valor actual en °C
D.506	Estado ME sistema de control	Conec., Off
D.507	Resist desesc bandja conden	Conec., Off
D.508	Resisten desescarche aceite	Conec., Off
D.510	Estado int. alta presión	Abierto, Cerrado
D.511	Circ. refr. alta presión	Valor actual en bar
D.515	Temperatura del sistema	Valor actual en °C
D.516	Estado contacto bloq. S21	Conec., Off
D.518	Pos. válvula 4 vías	Posición calentar, Posición enfriar
D.522	Circ. refriger. baja presión	Valor actual en bar
D.523	Circ.refr. temp.entr.condens.	Valor actual en °C
D.525	Bomba de calefacción externa	Conec., Off
D.527	Pos. válvula 3 vías	Off, Calentar, Centr., Agua caliente sanitaria

E.9 Punto del menú Lista de errores

MENÚ | AJUSTES | Nivel profesional autorizado

Historial de errores		
Módulo de la bomba de calor		Lista de los errores producidos
Bomba de calor		Lista de los errores producidos

E.10 Punto del menú Lista de modo de emergencia

MENÚ | AJUSTES | Nivel profesional autorizado

Historial modo emergencia		
Módulo de la bomba de calor		Lista de los errores producidos
Bomba de calor		Lista de los errores producidos

E.11 Punto del menú Configuración de la instalación

MENÚ | AJUSTES | Nivel profesional autorizado

Config. instalaciones		
Estado:		Standby, servicio normal, funcionamiento de emergencia
Instalación		
Punto bivalencia calefacción:		Si la temperatura exterior baja por debajo del valor ajustado, el regulador del sistema libera en el modo calefacción la caldera adicional para el funcionamiento en paralelo con la bomba de calor. -30 a +20 °C, paso 1, ajuste de fábrica: 0 °C
Punto de bivalencia ACS:		Si la temperatura exterior baja por debajo del valor ajustado, el regulador del sistema activa la caldera adicional paralela a la bomba de calor. -20 a +50 °C, paso 1, ajuste de fábrica: -7 °C
Temp. funcion. emergencia:		Ajustar la temperatura de ida nominal baja. En caso de fallo de la bomba de calor, la caldera adicional cumple con la demanda de calor, cosa que conlleva a un mayor coste de calefacción. El usuario debe reconocer por la pérdida de calor que hay un problema con la bomba de calor. de 20 a 80 °C, paso 1, ajuste de fábrica: 25 °C
Apoyo auxiliar:		Desconectado: la caldera adicional no presta apoyo a la bomba de calor. para calefacción: la caldera adicional presta apoyo a la bomba de calor para calentar. La caldera adicional se activa para la protección contra la legionela. para agua caliente sanitaria: la caldera adicional presta apoyo a la bomba de calor para la producción de agua caliente sanitaria. La caldera adicional se activa para la protección contra heladas o para la descongelación. para calefacción y agua caliente sanitaria: la caldera adicional presta apoyo a la bomba de calor para la producción de agua caliente sanitaria y para calentar. Ajuste de fábrica: no ajustado

<p>Empresa sumin.:</p>	<p>Determinar lo que se debe desactivar con la señal enviada de la empresa de suministro de energía o de un dispositivo de gestión externo. La selección permanece desactivada hasta que se retira la señal. El generador de calor ignora la señal de desactivación tan pronto como la función de protección contra heladas está activa.</p> <p>Ajustes con la señal de desactivación de la empresa de suministro de energía:</p> <p>Bomba de calor desconectada, calefacción adicional desconectada, bomba de calor y calefacción adicional desconectadas</p> <p>En los ajustes, BC desconectada, CA desconectada y BC + CA desconectadas significa contacto de la empresa suministradora de energía en la bomba de calor</p> <ul style="list-style-type: none"> - cerrado = bloqueado - abierto = liberado <p>Ajustes con la señal de desactivación de un dispositivo de gestión externo instalado:</p> <p>Calefacción desconectada, refrigeración desconectada, calefacción y refrigeración desconectadas</p> <p>En los ajustes, calefacción desconectada, refrigeración desconectada y calefacción + refrigeración desconectadas, significa contacto de la empresa suministradora de energía en la bomba de calor</p> <ul style="list-style-type: none"> - cerrado = liberado - abierto = bloqueado <p>ajuste de fábrica: bomba de calor y calefacción adicional desconectadas</p>
<p>EM:</p>	<p>No conectado: la señal de un dispositivo de gestión externo se utiliza para cambiar entre calefacción y refrigeración. Requisito: en la función Empresa sumin. está seleccionado BC descon.</p> <ul style="list-style-type: none"> - Entrada multifunción contacto cerrado = refrigerar - Entrada multifunción contacto abierto = calentar <p>1 x circulación: en caso de exceso de corriente, aparece una señal y el regulador del sistema activa una vez la función Agua caliente sanitaria rápida. Si la señal continúa, el acumulador de inercia permanece cargado con la temperatura de ida + desviación del acumulador de inercia hasta que la señal en la bomba de calor desaparece.</p> <p>Fotovoltaica: El regulador del sistema ignora la señal producida.</p> <p>Modo frío ext.: el usuario ha pulsado la tecla para la circulación. El regulador del sistema activa la bomba de recirculación durante un breve período.</p>
<p>Regeneración fuente:</p>	<p>El regulador del sistema activa la función refrigeración y devuelve el calor de la estancia a la tierra a través de la bomba de calor. Requisito:</p> <ul style="list-style-type: none"> - La función Refrigeración automática está activada - La función Ausencia está activada. <p>Conec. Off</p> <p>Ajuste de fábrica: Off</p>
<p>Temp. ext. acumulada 24 h:</p>	<p>Promedio de las temperaturas exteriores medidas en las últimas 24 horas.</p>
<p>Refrigeración temp. ext.:</p>	<p>La refrigeración empieza cuando la temperatura exterior (calculada durante 24 horas) supera la temperatura ajustada.</p> <p>Ajuste de fábrica: 15 °C</p>
<p>CIRCUITO</p>	
<p>Temperatura de ida:</p>	
<p>Temp. ida:</p>	
<p>Lím. desc. temp. ext.:</p>	<p>Introducir el límite superior de la temperatura exterior. Si la temperatura exterior aumenta por encima del valor ajustado, el regulador del sistema desactiva el modo calefacción.</p> <p>Ajuste posible de 10 - 99 °C, ajuste de fábrica: 21 °C</p>

Curva de calefacción:	<p>La curva de calefacción es la dependencia de la temperatura de ida de la temperatura exterior para la temperatura deseada (temperatura nominal interior).</p> <p>Ajuste de fábrica:</p> <ul style="list-style-type: none"> – 1,20 con generadores de calor convencionales – 0,60 con bomba de calor y/o circuito mixto
Temp. ida nominal mín.:	<p>Introducir el límite inferior de la temperatura de ida nominal. El regulador del sistema compara el valor ajustado con la temperatura de ida nominal calculada y lo regula al valor superior.</p> <p>Ajuste de fábrica: 15 °C</p>
Temp. nominal ida máx.:	<p>Introducir el límite superior de la temperatura de ida nominal. El regulador del sistema compara el valor ajustado con la temperatura de ida nominal calculada y lo regula al valor inferior.</p> <p>Ajuste de fábrica:</p> <ul style="list-style-type: none"> – 90 °C con generadores de calor convencionales – 55 °C con bomba de calor y/o circuito mixto
Modo noche:	<p>Eco: La función de calentamiento está desconectada y la función de protección contra heladas está activada. En caso de temperaturas exteriores por debajo de 4 °C durante más de 4 horas, el regulador del sistema enciende el generador de calor y regula la temperatura de reducción: °C. En caso de una temperatura exterior superior a 4 °C, el regulador del sistema desconecta el generador de calor. El control de la temperatura exterior permanece activo. Comportamiento del circuito de calefacción fuera de los períodos. Requisito:</p> <ul style="list-style-type: none"> – En la función Calefacción → Modo está el temporizado activado. <p>Normal: La función de calefacción está activada. El regulador del sistema regula a la temperatura de reducción: °C. Requisito:</p> <ul style="list-style-type: none"> – En la función Calefacción → Modo está el temporizado activado.
Refrigeración posible:	<p>Sí No Ajuste de fábrica: No</p>
Temp. ida nom. mín. refrig.:	<p>El regulador del sistema regula el circuito de calefacción a la temperatura de ida nominal mínima refrigeración: °C. Requisito: La función Refrigeración posible: está activada.</p>
Agua caliente	
Bomba recirc.	
Prot.legio. día:	<p>Determinar los días en los que se debe ejecutar la protección contra la legionela. En estos días, la temperatura del agua aumenta por encima de 60 °C. Se conecta la bomba de recirculación. La función termina después de 120 minutos como máximo. Con la función Ausencia activada, la protección contra la legionela no se ejecuta. Una vez finalizada la función Ausencia, se ejecuta la protección contra la legionela. Las instalaciones de calefacción con bomba de calor utilizan la caldera adicional para la protección contra la legionela.m</p> <p>Off, Lunes, Martes, Miércoles, Jueves, Viernes, Sábado, Domingo</p> <p>Ajuste de fábrica: Off</p>
Prot.legio. hora:	<p>Determinar la hora a la que se debe ejecutar la protección contra la legionela.</p> <p>Ajuste de fábrica: 04:00</p>
Histéresis carga acum.:	<p>La carga del acumulador se inicia tan pronto como la temperatura del acumulador sea menor a la temperatura deseada menos el valor de histéresis.</p> <p>Ajuste de fábrica: 5 K</p>
Tiempo máx. carga acum.:	<p>Ajuste del tiempo máxima de carga ininterrumpida del acumulador de agua caliente sanitaria. Cuando se alcanza el tiempo máximo o la temperatura nominal, el regulador del sistema libera la función de calefacción. El ajuste 15 minutos significa: sin limitación de la duración de la carga del acumulador.</p> <p>Ajuste de fábrica: 60 minutos</p>

	Tiempo bloq. carga acum.:	Ajuste del tiempo de bloqueo de la carga del acumulador una vez transcurrida la duración máxima de carga del acumulador. En el tiempo bloqueado, el regulador del sistema libera la función de calefacción. Ajuste de fábrica: 60 minutos
	Perfil de secado solera	Ajuste de la temperatura de ida nominal por día 1-29 de acuerdo con las normas de construcción. 0-90 °C

E.12 Punto del menú Secado del suelo

MENÚ | AJUSTES | Nivel profesional autorizado

Secado de solera día (La selección solo es posible cuando no hay instalado un regulador del sistema)	Activa el secado del solado recién colocado de acuerdo con los ajustes en el perfil de secado del solado. Establecer el día de inicio y la temperatura Día secad solera, Secado solado temp.: °C
---	--

E.13 Punto del menú Restablecer

MENÚ | AJUSTES | Nivel profesional autorizado

Restablecer	
Restablecer estadísticas	sí, no
Restablecer mensajes de mantenim.	sí, no
Restablecer interruptor alta presión	sí, no

E.14 Punto del menú Ajustes de fábrica

MENÚ | AJUSTES | Nivel profesional autorizado

AJUSTES DE FÁBRICA	
¿Desea restablecer los ajustes?	sí, no

F Estructura de menús del nivel del especialista (funciones ampliadas y adicionales con modo de regulador o regulador del sistema)

F.1 Punto del menú Modo silencioso

MENÚ | AJUSTES | Nivel profesional autorizado

Reducción de ruido	Ajustar el período en función del día de la semana, el punto inicial y el punto final, copiar los ajustes para el día, borrar todos los períodos
---------------------------	--

F.2 Punto del menú Instalación

MENÚ | AJUSTES | Nivel profesional autorizado | Config. instalaciones

Instalación	
Refrig. autom.:	Con la bomba de calor conectada, el regulador del sistema cambia automáticamente entre el modo calefacción y el modo refrigeración. Desactivado Activado Ajuste de fábrica: Desactivado
Regeneración fuente:	El regulador del sistema activa la función refrigeración y devuelve el calor de la estancia a la tierra a través de la bomba de calor. Requisito: – La función Refrigeración automática está activada – La función Ausencia está activada. Conec. Off Ajuste de fábrica: Off
Temp. ext. acumulada 24 h:	Promedio de las temperaturas exteriores medidas en las últimas 24 horas.

Refrigeración temp. ext.:	La refrigeración empieza cuando la temperatura exterior (calculada durante 24 horas) supera la temperatura ajustada. Ajuste de fábrica: 15 °C
---------------------------	--

F.3 Punto del menú Circuito

MENÚ | AJUSTES | Nivel profesional autorizado | Config. instalaciones

CIRCUITO	
Modo noche:	<p>Eco: La función de calentamiento está desconectada y la función de protección contra heladas está activada. En caso de temperaturas exteriores por debajo de 4 °C durante más de 4 horas, el regulador del sistema enciende el generador de calor y regula la temperatura de reducción: °C. En caso de una temperatura exterior superior a 4 °C, el regulador del sistema desconecta el generador de calor. El control de la temperatura exterior permanece activo. Comportamiento del circuito de calefacción fuera de los períodos. Requisito:</p> <ul style="list-style-type: none"> – En la función Calefacción → Modo está el temporizado activado. <p>Normal: La función de calefacción está activada. El regulador del sistema regula a la temperatura de reducción: °C. Requisito:</p> <ul style="list-style-type: none"> – En la función Calefacción → Modo está el temporizado activado.
Refrigeración posible:	<p>Sí No Ajuste de fábrica: No</p>
Temp. ida nom. mín. refrig.:	El regulador del sistema regula el circuito de calefacción a la temperatura de ida nominal mínima refrigeración: °C. Requisito: La función Refrigeración posible: está activada.

G Códigos de estado



Indicación

Es posible que algunos códigos no se muestren en el producto en cuestión porque la tabla de códigos se utiliza para diversos productos.

Código	Significado
S.100 Aparato en standby	No existe ninguna demanda de calor ni de frío. Reposo 0: unidad exterior. Reposo 1: unidad interior
S.101 Modo calefacción: compresor desconectado	La demanda de calor se cumple, el requerimiento por el regulador del sistema ha finalizado y el déficit de calor se ha compensado. El compresor se desconecta.
S.102 Modo calefacción: compresor bloqueado	El compresor está bloqueado para el modo calefacción porque la bomba de calor se encuentra fuera de sus límites de uso.
S.103 Modo calefacción: func. previo de la bomba	Se han comprobado las condiciones de inicio del compresor en el modo calefacción. Iniciar el resto de actuadores para el modo calefacción.
S.104 Modo calefacción: compresor activo	El compresor funciona para cumplir la demanda de calor.
S.107 Modo calefacción: retorno de la bomba	La demanda de calor se cumple, el compresor se desconecta. La bomba y el ventilador marchan en inercia.
S.111 Modo refrigeración: compresor desconectado	La demanda de frío se cumple, el requerimiento por el regulador del sistema ha finalizado. El compresor se desconecta.
S.112 Modo refrigeración: compresor bloqueado	El compresor está bloqueado para el modo refrigeración porque la bomba de calor se encuentra fuera de sus límites de uso.
S.113 Modo refrigeración: func. previo bomba	Se han comprobado las condiciones de inicio del compresor en el modo refrigeración. Iniciar el resto de actuadores para el modo refrigeración.
S.114 Modo refrigeración: compresor activo	El compresor funciona para cumplir la demanda de frío.
S.117 Modo refrigeración: retorno de la bomba	La demanda de frío se cumple, el compresor se desconecta. La bomba y el ventilador marchan en inercia.
S.125 Modo calefacción: calef. adicional activa	El calentador de inmersión no se utiliza en el modo calefacción.
S.132 Producción de ACS: compresor bloqueado	El compresor está bloqueado para el modo de agua caliente sanitaria porque la bomba de calor se encuentra fuera de los límites de uso.

Código	Significado
S.133 Producción de ACS: func. previo bomba	Se han comprobado las condiciones de inicio del compresor en el modo de agua caliente sanitaria. Iniciar el resto de actuadores para el modo de agua caliente sanitaria.
S.134 Modo ACS: compresor activo	El compresor funciona para cumplir la demanda de agua caliente sanitaria.
S.135 Modo ACS: calef. adic. eléct. activa	El calentador de inmersión no se utiliza en el modo de agua caliente sanitaria.
S.137 Producción de ACS: retorno de la bomba	La demanda de agua caliente sanitaria se cumple, el compresor se desconecta. La bomba y el ventilador marchan en inercia.
S.141 Modo calefacción: calef. adic. desconectada	La demanda de calor se cumple, el calentador de inmersión se desconecta.
S.142 Modo calefacción: calef. adicional eléctrica bloqueada	El calentador de inmersión está bloqueado para el modo calefacción.
S.151 Modo ACS: calef. adicional eléct. activa	La demanda de agua caliente sanitaria se cumple, el calentador de inmersión se desconecta.
S.152 Modo ACS: calef. adicional eléct. bloqueada	El calentador de inmersión está bloqueado para el modo de agua caliente sanitaria.
S.173 Tiempo de espera: sin aut. func. por empresa sum.	El suministro de tensión de red ha sido interrumpido por la empresa de suministro de energía. El tiempo de bloqueo máximo se ajusta en la configuración.
S.204 Recirculación del aceite del compresor activa	La bomba de calor se encuentra en el programa de recirculación del aceite del compresor.
S.255 Fuera del umbral de funcionamiento: temperatura en la entrada de aire demasiado elevada	La temperatura en la entrada del aire de la unidad exterior es demasiado elevada. Se encuentra fuera del umbral de funcionamiento de la bomba de calor.
S.256 Fuera del umbral de funcionamiento: temperatura en la entrada de aire demasiado baja	La temperatura en la entrada del aire de la unidad exterior es demasiado baja. Se encuentra fuera del umbral de funcionamiento de la bomba de calor.
S.272 Limit. presión disp. bomba activa	Se ha alcanzado la presión disponible de la bomba ajustada en la configuración.
S.273 Temperatura ida circ. edif. demasiado baja	La temperatura de ida medida en el circuito del edificio se encuentra por debajo de los límites de uso.
S.275 Flujo volumétrica circ. edif. dem. baja	Bomba del edificio defectuosa. Todas las salidas en el sistema de calefacción están cerradas. No se han alcanzado los caudales mínimos específicos. Comprobar la capacidad de paso de los tamices de impurezas. Comprobar llaves de corte y válvulas termostáticas. Garantizar un caudal mínimo del 35 % del flujo volumétrico nominal. Comprobar el funcionamiento de la bomba del edificio.
S.276 Tiempo espera: term. de contacto suelo bloq. aparato	Contacto S20 en la placa de circuitos impresos principal de bombas de calor abierto. Ajuste incorrecto del termostato de máxima. Sonda de temperatura de ida (bomba de calor, caldera a gas, sonda de sistema) mide los valores con una desviación hacia abajo. Ajustar la temperatura de ida máxima para el circuito de calefacción directo mediante el regulador del sistema (tener en cuenta el límite de desconexión superior de las calderas). Ajustar el valor de ajuste del termostato de máxima. Comprobar valores de sensor.
S.278 Fuera del umbral de funcionamiento: temperatura de ida del circuito del edificio demasiado alta	La temperatura de ida del circuito del edificio es demasiado alta para la bomba de calor.
S.279 Fuera del umbral de funcionamiento: control de temperatura del gas activado	El control de la temperatura del gas en el cabezal del compresor o en la salida del compresor se ha activado. El aparato se encuentra fuera del umbral de funcionamiento.
S.312 Temp. retorno circ. edif. dem. baja	Temperatura de retorno en el circuito del edificio demasiado baja para el arranque del compresor. Calefacción: temperatura retorno < 5 °C. Refrigeración: temperatura retorno < 10 °C. Refrigeración: comprobar el funcionamiento de la válvula de 4 vías.
S.314 Temp. retorno circ. edif. dem. alta	Temperatura retorno en el circuito del edificio demasiado alta para el arranque del compresor. Calefacción: temperatura retorno > 56 °C. Refrigeración: temperatura retorno > 35 °C. Refrigeración: comprobar el funcionamiento de la válvula de 4 vías. Comprobar los sensores.
S.516 Descongelación activa	La bomba de calor descongela el intercambiador de calor de la unidad exterior. El modo calefacción se ha interrumpido. El tiempo de descongelación máximo dura 16 minutos.
S.727 Control de alta presión en el circuito refrigerante activado	El control de alta presión en el circuito refrigerante se ha activado. El aparato intenta reiniciar.
S.728 Control de baja presión en el circuito refrigerante activado	El control de baja presión en el circuito refrigerante se ha activado. El aparato intenta reiniciar.

H Códigos de mantenimiento



Indicación

Es posible que algunos códigos no se muestren en el producto en cuestión porque la tabla de códigos se utiliza para diversos productos.

Estado código	posible causa	Medida
I.003 Ha llegado el momento de efectuar el mantenimiento.	Intervalo de mantenimiento vencido	<ol style="list-style-type: none"> 1. Realización del mantenimiento. 2. Restablecimiento del intervalo de mantenimiento.
I.023 Señal ánodo de corriente externa no válida	Ánodo de corriente de entrada defectuoso	<ol style="list-style-type: none"> 1. Comprobar el cable para descartar roturas. 2. Sustituir el ánodo de corriente externa.
I.032 Presión del agua del circuito del edificio demasiado baja	Pérdida de presión en el circuito del edificio debido a fugas o burbujas de aire	<ol style="list-style-type: none"> 1. Comprobar si hay fugas en el circuito del edificio. 2. Rellenar y purgar el agua de calefacción.
	Sensor de presión del circuito del edificio defectuoso	<ol style="list-style-type: none"> 1. Comprobar el contacto enchufable en la placa de circuitos impresos y en el mazo de cables. 2. Comprobar el correcto funcionamiento del sensor de presión. 3. Sustitución del sensor de presión, si fuese necesario.
I.201 Señal de la sonda de temperatura del acumulador no válida	Sonda de temperatura del acumulador defectuosa	<ol style="list-style-type: none"> 1. Comprobar el contacto enchufable en la placa de circuitos impresos y en el mazo de cables. 2. Comprobar el correcto funcionamiento de la sonda. 3. Sustituir la sonda, si fuese necesario.
I.202 Señal de la sonda de temperatura del sistema no válida	Sensor de temperatura del sistema defectuoso	<ol style="list-style-type: none"> 1. Comprobar el contacto enchufable en la placa de circuitos impresos y en el mazo de cables. 2. Comprobar el correcto funcionamiento de la sonda. 3. Sustituir la sonda, si fuese necesario.
I.203 Sin comunicación entre la pantalla y la placa electrónica principal	Pantalla no conectada	► Comprobar el contacto enchufable en la placa de circuitos impresos y en el mazo de cables.
	Pantalla defectuosa	► Sustitución de la pantalla.

I Códigos de modo de emergencia reversibles



Indicación

Es posible que algunos códigos no se muestren en el producto en cuestión porque la tabla de códigos se utiliza para diversos productos. Los códigos reversibles **L.XXX** se anulan automáticamente. Los códigos **L.XXX** activos pueden bloquear temporalmente los programas de comprobación **P.XXX** y las pruebas del actuador **T.XXX**.

Código	Significado
L.283	La descongelación no se ha realizado correctamente. El aparato intenta reiniciarse.
L.504	La señal del ventilador 1 no es válida, o en su caso las revoluciones del ventilador.
L.752	El convertidor notifica un error interno o un error desconocido del compresor. El aparato trata de reiniciarse.
L.753	La comunicación con el convertidor está interrumpida.
L.758	El estado del compresor no es válido. El convertidor detecta un problema en el compresor. El aparato trata de reiniciarse.
L.759	La señal de un sensor interno del convertidor no es válida.
L.761	El flujo en el convertidor es demasiado alto. La bomba de calor se detiene o no se inicia. La bomba de calor trata de reiniciarse.
L.762	El convertidor ha detectado una tensión anómala. El aparato trata de reiniciarse.
L.763	La velocidad del compresor actual difiere del número de revoluciones indicado por el convertidor. El aparato trata de reiniciarse.
L.788	La bomba del edificio notifica un error interno. El aparato intenta reiniciar.
L.819	El convertidor se ha sobrecalentado. El aparato trata de reiniciarse.

J Códigos de modo de emergencia irreversibles



Indicación

Es posible que algunos códigos no se muestren en el producto en cuestión porque la tabla de códigos se utiliza para diversos productos. Los códigos irreversibles **N.XXX** necesitan intervención.

Código/Significado	posible causa	Medida
N.685 Comunicación del regulador del sistema interrumpida	Se ha introducido un esquema de sistema erróneo en el regulador del sistema	► Compruebe el esquema de sistema en el regulador del sistema y corríjalo en caso necesario.
	Error eBUS	► Compruebe la conexión eBUS.
	Error del módulo de regulador	1. Compruebe la conexión de cable al módulo de regulador. 2. Sustituya el módulo del regulador, si fuese necesario.

K Códigos de error



Indicación

Es posible que algunos códigos no se muestren en el producto en cuestión porque la tabla de códigos se utiliza para diversos productos.

Código/Significado	posible causa	Medida
F.022 No hay agua en el producto, es insuficiente, o la presión de agua es demasiado baja.	Muy poca/sin agua en el producto.	► Llene la instalación de calefacción.
	Sensor de presión de agua defectuoso	► Sustituya el sensor de presión de agua.
	Interrupción en el mazo de cables	► Compruebe el mazo de cables.
	Cable hacia la bomba/el sensor de presión de agua suelto/no conectado/defectuoso	► Compruebe el cable hacia la bomba/el sensor de presión de agua.
	La electroválvula de la unidad de llenado automático está defectuosa	► Compruebe la unidad de llenado automático y, si es necesario, sustitúyala.
	Vaso de expansión interno defectuoso	► Compruebe el vaso de expansión interno y sustitúyalo en caso necesario.
F.042 La resistencia de codificación (en el mazo de cables) o la resistencia del grupo de gas (en la placa de circuitos impresos si existe) no es válida.	Interrupción en el mazo de cables del intercambiador de calor	► Compruebe el mazo de cables hacia el intercambiador de calor.
F.279 Control de la temperatura del gas activado	El termostato de gas caliente desconecta la bomba de calor cuando la temperatura en el circuito refrigerante es demasiado elevada. Después de un tiempo de espera se produce otro intento de inicio de la bomba de calor. Tras tres intentos de arranque fallidos consecutivos se emite un mensaje de error. Temperatura del circuito de refrigerante máx.: 130 °C. Tiempo de espera: 5 min (la primera vez que se produce). Tiempo de espera: 30 minutos (la segunda vez y posteriores). Restablecimiento del contador de errores cuando se dan ambas condiciones: demanda de calor sin desconexión anticipada. 60 min de funcionamiento ininterrumpido.	1. Comprobar la válvula de expansión electrónica. 2. Sustituir en caso necesario el tamiz de impurezas del circuito refrigerante.

Código/Significado	posible causa	Medida
F.283 La descongelación no se ha realizado correctamente.	Calefacción adicional eléctrica insuficiente o no disponible.	► Supervise el ajuste de la calefacción adicional eléctrica.
	No hay suficiente energía térmica en la instalación doméstica	► Compruebe el ajuste del circuito de calefacción. Compruebe que todos los circuitos de calefacción están abiertos durante la descongelación.
	Formación de hielo en el evaporador	► Compruebe la formación de hielo en la unidad exterior. Retire las placas de hielo que hubiera.
F.504 La señal del ventilador 1 no es válida, o en su caso las revoluciones del ventilador.	El mazo de cables no está correctamente conectado en la placa de circuitos impresos	► Conecte correctamente el mazo de cables a la placa de circuitos impresos.
	Interrupción en el mazo de cables	► Compruebe el mazo de cables.
	Cortocircuito en el mazo de cables	► Compruebe el mazo de cables y sustitúyalo en caso necesario.
	Ventilador bloqueado	► Compruebe el funcionamiento del ventilador.
	Ventilador defectuoso	► Sustituya el ventilador.
F.514 Señal no válida del sensor de temperatura en la entrada del compresor	Sensor de temperatura en la entrada del compresor defectuoso o no conectado	► Comprobar: conector, sensor de temperatura, mazo de cables, placa de circuitos impresos.
F.517 Señal no válida del sensor de temperatura en la salida del compresor	Sensor de temperatura en la salida del compresor defectuoso o no conectado	► Comprobar: conector, mazo de cables, sensor, placa de circuitos impresos.
F.519 Señal del sensor de temperatura de retorno del circuito del edificio no válida	Sonda de temperatura de retorno en la bomba de calor defectuosa o no conectada	► Comprobar: conector, mazo de cables, sensor, placa de circuitos impresos.
F.520 Señal del sensor de temperatura de ida del circuito del edificio no válida	Sonda de temperatura de ida en la bomba de calor defectuosa o no conectada	► Comprobar: conector, mazo de cables, sensor, placa de circuitos impresos.
F.526 La señal del sensor de temperatura en la entrada del evaporador del circuito refrigerante no es válida.	Sensor de temperatura no conectado o entrada del sensor cortocircuitada.	► Comprobar: conector, sensor de temperatura, mazo de cables.
F.546 Señal del sensor de alta presión del circuito refrigerante no válida	Sensor del circuito de refrigeración defectuoso o no conectado	► Comprobar: conector, mazo de cables, sensor de presión.
F.727 El control de alta presión en el circuito refrigerante se ha activado	La válvula de expansión electrónica no funciona con normalidad.	► Sustituya la válvula de expansión electrónica.
F.728 El control de baja presión en el circuito refrigerante se ha activado	Interruptor de baja presión defectuoso	► Sustituya el interruptor de baja presión.
	Ventilador defectuoso	► Sustituya el ventilador.
	Fuga en el circuito refrigerante	► Subsane la fuga del circuito refrigerante y llene con refrigerante hasta la cantidad indicada.
F.732 Temperatura demasiado alta en la salida del compresor	La temperatura de salida del compresor es superior a 130 °C: Se han superado los límites de aplicación, la válvula de expansión electrónica no funciona o no se abre correctamente, la cantidad de refrigerante es demasiado baja (descongelación frecuente debido a temperaturas de evaporación muy bajas).	<ol style="list-style-type: none"> 1. Comprobar la sonda de entrada y la de salida del compresor. 2. Comprobar el sensor de temperatura de la salida del condensador (TT135). 3. Comprobar EEV (¿EEV se desplaza al tope final? Utilizar comprobación de sonda/actuador). 4. Comprobar la cantidad de refrigerante (véanse los Datos técnicos). 5. Ejecutar la comprobación de estanqueidad. 6. Comprobar si las válvulas de vaciado de la unidad exterior están abiertas.

Código/Significado	posible causa	Medida
F.752 El convertidor notifica un error interno o un error desconocido del compresor.	Error electrónico interno en la platina del inverter. Tensión de red fuera de 70 V – 282 V.	<ol style="list-style-type: none"> 1. Comprobar la integridad de los cables de conexión a red y de los cables de conexión del compresor. Los conectores deben encastrar de manera audible. 2. Comprobar los cables. 3. Comprobar la tensión de red. La tensión de red debe situarse entre 195 V y 253 V. 4. Comprobar las fases. 5. Dado el caso, reemplazar el convertidor.
F.753 La comunicación con el convertidor está interrumpida.	Comunicación deficiente entre el convertidor y la placa de circuitos impresos del regulador de la unidad exterior.	<ol style="list-style-type: none"> 1. Comprobar la integridad y el asiento firme del mazo de cables y de las conexiones rápidas y sustituir en caso necesario. 2. Comprobar el convertidor mediante el control del relé de seguridad del compresor. 3. Leer los parámetros asignados del convertidor y comprobar si se deben visualizar valores.
F.755 La válvula de 4 vías no se encuentra en la posición esperada.	Posición errónea de la válvula de 4 vías. Cuando, en el modo calefacción, la temperatura de ida es inferior a la temperatura de retorno en el circuito del edificio. Sensor de temperatura en el círculo ambiental de la válvula de expansión electrónica emite una temperatura errónea.	<ol style="list-style-type: none"> 1. Comprobar la válvula de 4 vías (¿se escucha una conmutación? Utilizar comprobación de sonda/actuador). 2. Comprobar el asiento correcto de la bobina en la válvula de cuatro vías. 3. Comprobar el mazo de cables y las conexiones rápidas. 4. Comprobar el sensor de temperatura en el círculo ambiental de la válvula de expansión electrónica.
F.757 La bomba de calor no ha alcanzado el tiempo de funcionamiento mínimo para el compresor en demasiadas ocasiones.	El compresor se ha detenido varias veces antes de haber llegado a la duración mínima de funcionamiento. Por esta razón se ha bloqueado el producto. En un sistema sin acumulador de inercia y con poco volumen de agua de calefacción, la temperatura puede subir o bajar muy rápidamente cuando arranca el compresor. En función de las condiciones de arranque, existe peligro de que el producto se detenga.	<ol style="list-style-type: none"> 1. Compruebe el volumen de agua del circuito de calefacción. 2. Aumente el volumen de agua del circuito de calefacción, si fuese necesario.
F.758 El estado del compresor no es válido. el convertidor detecta un problema en el compresor.	Cortocircuito del cable del compresor	► Sustituya el compresor.
	La conexión de cable del compresor no está bien atornillada	► Repase los tornillos de los sujetacables del compresor.
F.759 La señal de un sensor interno del convertidor no es válida.	Convertidor de frecuencia: señal de la sonda interna (corriente, temperatura, cinta de detección) no válida	► Sustituya el convertidor de frecuencia.
F.761 El flujo en el convertidor es demasiado alto	Secuencia de fases en el compresor errónea	► Corrija la secuencia de fases en el compresor.
	La conexión de cable del compresor no está bien atornillada	► Repase los tornillos de los sujetacables del compresor.
	Compresor defectuoso	► Sustituya el compresor.
F.762 El convertidor ha detectado una tensión anómala.	Subtensión en la DCalimentación del circuito intermedio	► Compruebe el suministro eléctrico de la bomba de calor.
	Sobretensión en la DCalimentación del circuito intermedio	► Compruebe el suministro eléctrico de la bomba de calor.
	La conexión de cable del compresor no está bien atornillada	► Repase los tornillos de los sujetacables del compresor.
	Tensión de red no válida	► Compruebe el suministro eléctrico del inverter.
F.774 Señal no válida del sensor de temperatura en la entrada de aire	Sensor no conectado o entrada del sensor cortocircuitada.	<ol style="list-style-type: none"> 1. Comprobar el sensor y sustituir en caso necesario. 2. Sustituir el mazo de cables.


Código/Significado	posible causa	Medida
F.788 Bomba del edificio notifica error interno	La electrónica de la bomba de alta eficiencia ha detectado un fallo (p. ej. marcha en seco, bloqueo, sobretensión, subtenensión) y ha procedido a desconectar bloqueando.	<ol style="list-style-type: none"> 1. Desconectar la corriente de la bomba de calor durante al menos 30 seg. 2. Comprobar el contacto enchufable de la placa de circuitos impresos. 3. Comprobar la función de la bomba. 4. Comprobar el circuito del edificio (caudal de agua, purgado).
F.792 Señal sensor de temperatura salida Economiser no válida	Sensor de temperatura no conectado o entrada del sensor cortocircuitada.	► Comprobar: conector, sensor de temperatura, mazo de cables.
F.793 Señal sensor de temperatura entrada Economiser no válida	Sensor de temperatura no conectado o entrada del sensor cortocircuitada.	► Comprobar: conector, sensor de temperatura, mazo de cables.
F.818 La tensión de red en el convertidor no está disponible o está fuera de las tolerancias.	Tensión de red incorrecta para el funcionamiento del convertidor. Desconexión por parte de la empresa de suministro de energía.	► Medir la tensión de red y corregir en caso necesario. La tensión de red debe situarse entre 195 V y 253 V.
F.819 El convertidor está sobrecalentado.	Sobrecalentamiento interno del convertidor.	<ol style="list-style-type: none"> 1. Enfriar el convertidor y reiniciar el producto. 2. Comprobar la trayectoria del aire del convertidor. 3. Comprobar el funcionamiento del ventilador. 4. Se ha superado la temperatura ambiente máxima de la unidad exterior de 46 °C.
F.820 Se ha interrumpido la comunicación con la bomba del edificio.	La bomba no devuelve ninguna señal a la bomba de calor.	<ol style="list-style-type: none"> 1. Comprobar si está dañado el cable de la bomba y sustituir en caso necesario. 2. Sustituir la bomba.
F.821 Señal no válida del sensor de temperatura de ida en la calefacción adicional eléctrica	Sensor no conectado o entrada del sensor cortocircuitada. Las dos sondas de temperatura de ida de la bomba de calor están defectuosas.	<ol style="list-style-type: none"> 1. Comprobar el sensor y sustituir en caso necesario. 2. Sustituir el mazo de cables.
F.827 La señal del sensor de presión del agua del circuito del edificio no es válida.	Sensor no conectado o entrada del sensor cortocircuitada.	<ol style="list-style-type: none"> 1. Comprobar el sensor y sustituir en caso necesario. 2. Sustituir el mazo de cables. 3. Sustituir la placa de circuitos impresos del regulador.
F.842 La configuración de los aparatos es errónea. El ajuste del interruptor DIP no es adecuado para la configuración del hardware.	La configuración del interruptor DIP no se adapta al hardware	► Configure el interruptor DIP como corresponda al hardware (véase el manual de mantenimiento).
	Unidad exterior defectuosa	► Sustituya la unidad exterior.
F.905 Interfaz de comunicación desconectada	La comunicación con el módulo CIM está interrumpida	<ol style="list-style-type: none"> 1. Compruebe la conexión entre el producto y el módulo CIM. 2. Compruebe el módulo CIM y sustitúyalo si es necesario.
F.1100 Limitador de temperatura de seguridad de la calefacción adicional eléctrica activado	El limitador de temperatura de seguridad de la calefacción adicional eléctrica está abierto debido a: – un flujo volumétrico demasiado bajo o aire en el circuito del edificio, – calentador de inmersión funcionando con circuito del edificio sin rellenar, – un funcionamiento del calentador de inmersión con temperaturas de ida superiores a 95 °C dispara el fusible del limitador de temperatura de seguridad y requiere una sustitución, – alimentación de calor procedente de otras fuentes en el circuito del edificio.	<ol style="list-style-type: none"> 1. Comprobar la circulación de la bomba del circuito del edificio. 2. Si es necesario, abrir las llaves de corte. 3. Sustituir el limitador de temperatura de seguridad. 4. Disminuir o contrarrestar el aporte de calor de otras fuentes. 5. Comprobar la capacidad de paso de los tamices de impurezas.
F.1120 Fallo de fases calefacción adicional eléctrica	Defecto de la calefacción adicional eléctrica. Conexiones eléctricas mal apretadas. Tensión de red demasiado baja.	<ol style="list-style-type: none"> 1. Comprobar la calefacción adicional eléctrica y su suministro eléctrico. 2. Comprobar conexiones eléctricas. 3. Medir la tensión en la conexión eléctrica de la calefacción adicional eléctrica.

Código/Significado	posible causa	Medida
F.9998 No se posible establecer comunicación entre la unidad interior y la unidad exterior.	Cable Modbus no conectado o conectado incorrectamente. Unidad exterior sin tensión de suministro.	► Comprobar los conductos de unión entre la placa de circuitos impresos de conexión a la red y la placa de circuitos impresos del regulador con unidad interior y exterior.

L Calefacción adicional eléctrica 5,4 kW

Valor de ajuste de la pantalla	Potencia absorbida
Calefacción adicional externa	0,0 kW
0,5 kW	
1,0 kW	
1,5 kW	1,35 kW
2,0 kW	2,0 kW
2,5 kW	
3 kW	
3,5 kW	3,35 kW
4,0 kW	4,0 kW
4,5 kW	
5,0 kW	
5,5 kW	5,35 kW

M Trabajos de revisión y mantenimiento

#	Trabajo de mantenimiento	Intervalo	
1	Comprobación de la presión previa del vaso de expansión	Anual	55
2	Comprobación y sustitución del ánodo de protección de magnesio	Anual	55
3	Validez: Producto con separador de magnetita Comprobación y limpieza del separador de magnetita	Anual	56
4	Limpieza del acumulador de agua caliente sanitaria	En caso necesario, al menos cada 2 años	
5	Comprobar la suavidad de la válvula de prioridad (óptica-mente/acústicamente)	Anual	
6	Comprobar el circuito refrigerante, retirar el óxido y aceite	Anual	
7	Comprobar las cajas de la electrónica eléctricas, retirar el polvo de las ranuras de ventilación	Anual	
8	Comprobar el amortiguador de vibraciones en los conductos de refrigerante	Anual	

N Valores característicos del sensor de temperatura, circuito refrigerante

Temperatura (°C)	Resistencia (ohmios)
-40	327344
-35	237193
-30	173657
-25	128410
-20	95862
-15	72222
-10	54892
-5	42073
0	32510
5	25316
10	19862
15	15694

Temperatura (°C)	Resistencia (ohmios)
20	12486
25	10000
30	8060
35	6535
40	5330
45	4372
50	3605
55	2989
60	2490
65	2084
70	1753
75	1481
80	1256
85	1070
90	916
95	786
100	678
105	586
110	509
115	443
120	387
125	339
130	298
135	263
140	232
145	206
150	183
155	163

O Valores característicos de los sensores de temperatura internos, circuito hidráulico

Temperatura (°C)	Resistencia (ohmios)
0	33400
5	25902
10	20247
15	15950
20	12657
25	10115
30	8138
35	6589
40	5367
45	4398
50	3624
55	3002
60	2500
65	2092
70	1759
75	1486
80	1260

Temperatura (°C)	Resistencia (ohmios)
85	1074
90	918
95	788
100	680
105	588
110	510

P Valores característicos, sensores de temperatura internos, temperatura del acumulador

Temperatura (°C)	Resistencia (ohmios)
-40	88130
-35	64710
-30	47770
-25	35440
-20	26460
-15	19900
-10	15090
-5	11520
0	8870
5	6890
10	5390
15	4240
20	3375
25	2700
30	2172
35	1758
40	1432
45	1173
50	966
55	800
60	667
65	558
70	470
75	397
80	338
85	288
90	248
95	213
100	185
105	160
110	139
115	122
120	107
125	94
130	83
135	73
140	65
145	58
150	51

Q Valores característicos de la sonda de temperatura exterior VRC DCF

Temperatura (°C)	Resistencia (ohmios)
-25	2167
-20	2067
-15	1976
-10	1862
-5	1745
0	1619
5	1494
10	1387
15	1246
20	1128
25	1020
30	920
35	831
40	740

R Datos técnicos



Indicación

Los siguientes datos de rendimiento son válidos para productos nuevos con intercambiadores de calor limpios.

Datos técnicos: generalidades

	VWL 108/7.2 IS	VWL 108/7.2 IS S5
Dimensiones del producto, sin embalaje, anchura	595 mm	595 mm
Dimensiones del producto, sin embalaje, altura	1.950 mm	1.950 mm
Dimensiones del producto, sin embalaje, profundidad	599 mm	599 mm
Peso, sin embalaje	169 kg	169 kg
Peso, operativo	378 kg	378 kg
Tensión asignada, conexión monofásica	230 V, 50 Hz, 1~/N/PE	230 V, 50 Hz, 1~/N/PE
Tensión asignada, conexión trifásica	400 V, 50 Hz, 3~/N/PE	400 V, 50 Hz, 3~/N/PE
Potencia asignada, máxima	5,5 kW	5,5 kW
Tipo de protección	IP 10B	IP 10B
Tipo de fusible, característica C, de retardo, conmutación unipolar o tripolar (interrupción de los tres cables de conexión de red mediante una única conmutación)	dimensionar según el esquema de conexiones seleccionado	dimensionar según el esquema de conexiones seleccionado
Conexiones del circuito de calefacción	1"	1"
Conexiones del agua fría, agua caliente sanitaria	3/4"	3/4"

Datos técnicos: circuito de calefacción

	VWL 108/7.2 IS	VWL 108/7.2 IS S5
Contenido de agua	21 l	21 l
Material en el circuito de calefacción	Cobre, aleación de cobre-zinc, acero inoxidable, caucho de etileno propileno dieno, latón, hierro	Cobre, aleación de cobre-zinc, acero inoxidable, caucho de etileno propileno dieno, latón, hierro

	VWL 108/7.2 IS	VWL 108/7.2 IS S5
calidad del agua admisible	sin protección contra las heladas o corrosión. Descalcifique el agua de calefacción a partir de una dureza del agua de 3,0 mmol/l (16,8° dH) conforme a la directiva VDI2035 hoja 1.	sin protección contra las heladas o corrosión. Descalcifique el agua de calefacción a partir de una dureza del agua de 3,0 mmol/l (16,8° dH) conforme a la directiva VDI2035 hoja 1.
Presión de servicio mín.	0,05 MPa (0,50 bar)	0,05 MPa (0,50 bar)
Presión de servicio máx.	0,3 MPa (3,0 bar)	0,3 MPa (3,0 bar)
Presión previa de la membrana del vaso de expansión	0,1 MPa (1,0 bar)	0,1 MPa (1,0 bar)
Temperatura ida modo calefacción mín.	20 °C	20 °C
Temperatura máx. de ida del modo calefacción con compresor	60 °C	60 °C
Temperatura máx. de ida del modo calefacción con calefacción adicional	75 °C	75 °C
Temperatura mín. de ida del modo refrigeración	7 °C	7 °C
Temperatura máx. de ida del modo refrigeración.	25 °C	25 °C
Flujo volumétrico nominal mín. con unidad exterior 4 kW	0,44 m³/h	0,44 m³/h
Flujo volumétrico nominal mín. con unidad exterior 6 kW	0,44 m³/h	0,44 m³/h
Flujo volumétrico nominal mín. con unidad exterior 8 kW	0,72 m³/h	0,72 m³/h
Flujo volumétrico nominal mín. con unidad exterior 10 kW	0,72 m³/h	0,72 m³/h
Caudal volumétrico nominal ΔT 5 K (A7/W35) con unidad exterior 4 kW	0,742 m³/h	0,742 m³/h
Caudal volumétrico nominal ΔT 5 K (A7/W35) con unidad exterior 6 kW	1,060 m³/h	1,060 m³/h
Caudal volumétrico nominal ΔT 5 K (A7/W35) con unidad exterior 8 kW	1,360 m³/h	1,360 m³/h
Caudal volumétrico nominal ΔT 5 K (A7/W35) con unidad exterior 10 kW	1,651 m³/h	1,651 m³/h
Caudal volumétrico nominal ΔT 8 K (A7/W55) con unidad exterior 4 kW	0,475 m³/h	0,475 m³/h
Caudal volumétrico nominal ΔT 8 K (A7/W55) con unidad exterior 6 kW	0,667 m³/h	0,667 m³/h
Caudal volumétrico nominal ΔT 8 K (A7/W55) con unidad exterior 8 kW	0,734 m³/h	0,734 m³/h
Caudal volumétrico nominal ΔT 8 K (A7/W55) con unidad exterior 10 kW	0,811 m³/h	0,811 m³/h
Presión disponible ΔT 5 K con unidad exterior 4 kW	72,5 kPa (725,0 mbar)	72,5 kPa (725,0 mbar)
Presión disponible ΔT 5 K con unidad exterior 6 kW	64,8 kPa (648,0 mbar)	64,8 kPa (648,0 mbar)
Presión disponible ΔT 5 K con unidad exterior 8 kW	52,0 kPa (520,0 mbar)	52,0 kPa (520,0 mbar)

	VWL 108/7.2 IS	VWL 108/7.2 IS S5
Presión disponible ΔT 5 K con unidad exterior 10 kW	34,2 kPa (342,0 mbar)	34,2 kPa (342,0 mbar)
Presión disponible ΔT 8 K con unidad exterior 4 kW	76,0 kPa (760,0 mbar)	76,0 kPa (760,0 mbar)
Presión disponible ΔT 8 K con unidad exterior 6 kW	73,5 kPa (735,0 mbar)	73,5 kPa (735,0 mbar)
Presión disponible ΔT 8 K con unidad exterior 8 kW	72,6 kPa (726,0 mbar)	72,6 kPa (726,0 mbar)
Presión disponible ΔT 8 K con unidad exterior 10 kW	71,6 kPa (716,0 mbar)	71,6 kPa (716,0 mbar)
Potencia acústica A7/W35 según EN 12102 / EN 14511 L_{wI} en modo calefacción con unidad exterior de 4 kW	$\leq 40,8$ dB(A)	$\leq 40,8$ dB(A)
Potencia acústica A7/W35 según EN 12102 / EN 14511 L_{wI} en modo calefacción con unidad exterior de 6 kW	$\leq 40,5$ dB(A)	$\leq 40,5$ dB(A)
Potencia acústica A7/W35 según EN 12102 / EN 14511 L_{wI} en modo calefacción con unidad exterior de 8 kW	$\leq 39,7$ dB(A)	$\leq 39,7$ dB(A)
Potencia acústica A7/W35 según EN 12102 / EN 14511 L_{wI} en modo calefacción con unidad exterior de 10 kW	$\leq 41,7$ dB(A)	$\leq 41,7$ dB(A)
Potencia acústica A7/W55 según EN 12102 / EN 14511 L_{wI} en modo calefacción con unidad exterior de 4 kW	$\leq 41,1$ dB(A)	$\leq 41,1$ dB(A)
Potencia acústica A7/W55 según EN 12102 / EN 14511 L_{wI} en modo calefacción con unidad exterior de 6 kW	$\leq 41,1$ dB(A)	$\leq 41,1$ dB(A)
Potencia acústica A7/W55 según EN 12102 / EN 14511 L_{wI} en modo calefacción con unidad exterior de 8 kW	$\leq 41,0$ dB(A)	$\leq 41,0$ dB(A)
Potencia acústica A7/W55 según EN 12102 / EN 14511 L_{wI} en modo calefacción con unidad exterior de 10 kW	$\leq 41,0$ dB(A)	$\leq 41,0$ dB(A)
Potencia acústica A35/W7 según EN 12102 / EN 14511 L_{wI} en modo refrigeración con unidad exterior de 4 kW	$\leq 42,1$ dB(A)	$\leq 42,1$ dB(A)
Potencia acústica A35/W7 según EN 12102 / EN 14511 L_{wI} en modo refrigeración con unidad exterior de 6 kW	$\leq 42,8$ dB(A)	$\leq 42,8$ dB(A)
Potencia acústica A35/W7 según EN 12102 / EN 14511 L_{wI} en modo refrigeración con unidad exterior de 8 kW	$\leq 41,7$ dB(A)	$\leq 41,7$ dB(A)
Potencia acústica A35/W7 según EN 12102 / EN 14511 L_{wI} en modo refrigeración con unidad exterior de 10 kW	$\leq 42,8$ dB(A)	$\leq 42,8$ dB(A)
Potencia acústica A35/W18 según EN 12102 / EN 14511 L_{wI} en modo refrigeración con unidad exterior de 4 kW	$\leq 41,4$ dB(A)	$\leq 41,4$ dB(A)
Potencia acústica A35/W18 según EN 12102 / EN 14511 L_{wI} en modo refrigeración con unidad exterior de 6 kW	$\leq 42,4$ dB(A)	$\leq 42,4$ dB(A)

	VWL 108/7.2 IS	VWL 108/7.2 IS S5
Potencia acústica A35/W18 según EN 12102 / EN 14511 L _{wl} en modo refrigeración con unidad exterior de 8 kW	≤ 41,7 dB(A)	≤ 41,7 dB(A)
Potencia acústica A35/W18 según EN 12102 / EN 14511 L _{wl} en modo refrigeración con unidad exterior de 10 kW	≤ 42,0 dB(A)	≤ 42,0 dB(A)
Tipo de bomba	Bomba de alta eficiencia	Bomba de alta eficiencia
Índice de eficiencia energética (EEI) de la bomba	≤ 0,2	≤ 0,2

Datos técnicos: agua caliente sanitaria

	VWL 108/7.2 IS	VWL 108/7.2 IS S5
Contenido de agua del acumulador de agua caliente sanitaria	188 l	188 l
Material del acumulador de agua caliente sanitaria	Acero, esmaltado	Acero, esmaltado
Longitud ánodo de protección de magnesio	897 mm	897 mm
Presión de servicio máx.	1,0 MPa (10,0 bar)	1,0 MPa (10,0 bar)
Temperatura del acumulador por bomba de calor máx.	55 °C	55 °C
Temperatura del acumulador por calefacción adicional máx.	70 °C	70 °C
Tiempo de calentamiento a una temperatura nominal del acumulador de 52 °C, funcionamiento ECO, A7, carga rápida, con unidad exterior de 4/6 kW	1:05 h	1:05 h
Tiempo de calentamiento a una temperatura nominal del acumulador de 52 °C, funcionamiento ECO, A7, carga rápida, con unidad exterior de 8/10 kW	0:55 h	0:55 h
Entrada de alimentación durante la disponibilidad según DIN EN 16147 con una temperatura nominal del acumulador de 52 °C e histéresis de 15 K, funcionamiento ECO, A7, con unidad exterior de 4/6 kW	31 W	31 W
Entrada de alimentación durante la disponibilidad según DIN EN 16147 con una temperatura nominal del acumulador de 52 °C e histéresis de 15 K, funcionamiento ECO, A7, con unidad exterior de 8/10 kW	39 W	39 W
Valor de rendimiento (COP _{dhw}) según EN 16147 con una temperatura nominal del acumulador de 52 °C e histéresis de 15 K, modo ECO, perfil L, A7, con unidad exterior de 4/6 kW	2,65	2,65
Valor de rendimiento (COP _{dhw}) según EN 16147 con una temperatura nominal del acumulador de 52 °C e histéresis de 15 K, modo ECO, perfil L, A7, con unidad exterior de 8/10 kW	2,36	2,36

Datos técnicos: circuito refrigerante

	VWL 108/7.2 IS	VWL 108/7.2 IS S5
Material, conducto de refrigerante	Cobre	Cobre
Técnica de conexión, conducto de refrigerante	Unión engatillada	Unión engatillada
Diámetro exterior, conducto de gas caliente	1/2" (12,7 mm)	1/2" (12,7 mm)
Diámetro exterior, conducto de líquido	1/4" (6,35 mm)	1/4" (6,35 mm)
Grosor mínimo de la pared, conducto de gas caliente	0,8 mm	0,8 mm
Grosor mínimo de la pared, conducto de líquido	0,8 mm	0,8 mm
Refrigerante, tipo	R32	R32
Refrigerante, Global Warming Potential (GWP)	675	675

Datos técnicos: sistema eléctrico

	VWL 108/7.2 IS	VWL 108/7.2 IS S5
Fusible integrado (de acción lenta) en la placa de circuitos impresos del regulador	4 A	4 A
Consumo eléctrico de la bomba de calefacción mín.	2 W	2 W
Consumo de energía eléctrica de la bomba de calefacción máx.	75 W	75 W



Indicación

Para obtener toda la información necesaria y específica sobre la instalación Split y sobre los componentes de la unidad exterior, consulte las instrucciones de instalación correspondientes de la unidad exterior que se va a utilizar junto con la unidad interior actual.

Índice de palabras clave

A	
Acceso, nivel de código.....	50
Acceso, nivel del especialista.....	50
Activar, estadísticas.....	50
Activar, secado de suelo.....	51
Actuadores, comprobación.....	51
Acumulador de agua caliente sanitaria, limpiar.....	57
Ajustar, protección contra la legionela.....	50
Ajustar, temperatura de ida, modo calefacción.....	53
Apertura, caja de la electrónica.....	42
Asistente de instalación	
Reinicio.....	50
Asistente de instalación, ejecución.....	49
Asistente de instalación, finalizar.....	49
Aviso de mantenimiento, comprobar.....	54
Á	
Ánodo de protección de magnesio, sustituir.....	55
B	
Bloque hidráulico, estructura.....	28
Bloqueo de la empresa de suministro de electricidad, conexión.....	41
Bomba de recirculación, conectar.....	46
Bomba de recirculación, controlar.....	46
C	
Cable de comunicación, tender.....	44
Cable Modbus, conectar.....	45
Cableado.....	42
Caja de la electrónica, apertura.....	42
Caja de la electrónica, cierre.....	46
Caja de la electrónica, colocar.....	35
Calefacción adicional.....	44
Calefacción adicional eléctrica, desbloquear.....	50
Calidad de tensión de red.....	41
Cantidad de refrigerante.....	38
Cascadas, conectar.....	46
Cierre, caja de la electrónica.....	46
Circuito de agua caliente sanitaria, llenar.....	48
Circuito de agua caliente sanitaria, purgar.....	59
Circuito refrigerante, comprobar.....	57
Circuito refrigerante, comprobar estanqueidad.....	57
Circuitos, purgar.....	48
Código QR, información adicional.....	26
códigos de error.....	53, 83
Códigos de estado.....	53
Colocación, producto.....	37
Componentes adicionales, conectar.....	40
Componentes del circuito refrigerante, desmontar.....	61
Componentes del circuito refrigerante, montar.....	61
Componentes eléctricos, requisitos.....	41
Componentes eléctricos, sustituir.....	61
Comprobación, presión de llenado, instalación de calefacción.....	57
Comprobar estanqueidad, conductos de refrigerante.....	40
Comprobar, actuadores.....	51
Comprobar, aviso de mantenimiento.....	54
Comprobar, circuito refrigerante.....	57
Comprobar, circuito refrigerante, estanqueidad.....	57
Comprobar, conexiones eléctricas.....	57
Comprobar, instalación eléctrica.....	46
Comprobar, limitador de temperatura de seguridad.....	58
Comprobar, mensaje de mantenimiento.....	54
Comprobar, presión previa vaso de expansión.....	55
Comprobar, separador de magnetita.....	56
Conductos de refrigerante, comprobar estanqueidad.....	40
Conductos de refrigerante, conectar.....	39
Conductos de refrigerante, tender.....	38
Conectar, bomba de recirculación.....	46
Conectar, cable Modbus.....	45
Conectar, cascadas.....	46
Conectar, componentes adicionales.....	40
Conectar, conductos de refrigerante.....	39
Conectar, módulo de ampliación.....	46
Conectar, válvula de prioridad externa.....	46
Conexión a la red.....	43
Conexión de agua caliente.....	40
Conexión de agua fría.....	40
Conexión, bloqueo de la empresa de suministro de electricidad.....	41
Conexión, circuito de calefacción.....	40
Conexión, termostato de máxima.....	46
Conexiones del circuito de calefacción.....	40
Conexiones eléctricas, comprobar.....	57
Configurar, instalación de calefacción.....	52
Consumo de corriente, calefacción adicional.....	44
Contacto del profesional autorizado.....	49
Controlar, bomba de recirculación.....	46
Correas.....	33, 37
Cualificación.....	22
D	
Desbloquear, calefacción adicional eléctrica.....	50
Descarga de condensados.....	38
Desecho, refrigerante.....	62
Desmontaje, pared trasera.....	35
Desmontaje, revestimiento frontal.....	34
Desmontar, componentes del circuito refrigerante.....	61
Desmontar, revestimiento lateral.....	35
Dimensiones.....	32
Disposiciones.....	25
Dispositivo de seguridad.....	24
Dispositivo de separación.....	41
Distancias mínimas.....	33
Dividir el producto, transporte.....	34
E	
Electricidad.....	23
Eliminación, accesorios.....	62
Eliminación, embalaje.....	62
Eliminación, producto.....	62
Eliminar el embalaje.....	62
Encendido.....	49
Espacios libres para el montaje.....	33
Esquema.....	24
Estadísticas, activar.....	50
Estado de funcionamiento.....	53
F	
Finalizar, trabajos de reparación y mantenimiento.....	61
Función de protección antihielo.....	26
Funcionamiento.....	26
Funcionamiento de prueba.....	57
H	
Heladas.....	25
Herramienta.....	25
Histéresis del compresor.....	50
Historial modo emergencia.....	54
Homologación CE.....	29
I	
Idioma.....	49

inicio		R	
Asistente de instalación	50	Refrigerante, eliminación	62
Instalación de calefacción, configurar	52	Refrigerante, llenar	61
Instalación de calefacción, llenar y purgar	48	Refrigerante, retirar	60
Instalación de calefacción, vaciar	60	Regulador de balance de energía	50
Instalación eléctrica, comprobar	46	Regulador del sistema, instalar	45
Instalación, trabajos previos	37	Relé auxiliar	46
Instalar, regulador del sistema	45	Reparación, preparativos	57
L		Representación del sistema	26
Limitador de temperatura de seguridad	26	Requisitos, componentes eléctricos	41
Limitador de temperatura de seguridad, comprobar	58	Restablecimiento, parámetros	54
Limitador de temperatura de seguridad, sustituir	59	Resumen de datos	53
Límites de aplicación	29	Retirar, refrigerante	60
Limpieza, acumulador de agua caliente sanitaria	57	Revestimiento frontal, desmontaje	34
Lugar de instalación	30	Revestimiento frontal, montaje	36
Lugar de instalación, elegir	30	Revestimiento lateral, desmontar	35
Llenar y purgar, instalación de calefacción	48	Revestimiento lateral, montaje	36
Llenar, circuito de agua caliente sanitaria	48	Revisión	54
Llenar, refrigerante	61	Revisión y mantenimiento, preparar	54
M		S	
Mantenimiento	54	Secado de suelo, activar	51
Mantenimiento, preparar	57	Seguro contra la falta de agua	26
Material suministrado	30	Separador de magnetita, comprobar	56
Medidas	32	Servicio técnico	53
Memoria de averías	53	Símbolos de conexión	28
Mensaje de mantenimiento, comprobar	54	Suministro eléctrico	43
Mensajes de funcionamiento de emergencia	54	Suministro eléctrico, doble, 230 V	43
Modo de manejo	46	Suministro eléctrico, doble, 400 V	44
Módulo de ampliación, conectar	46	Suministro eléctrico, sencillo, 230 V	43
Montaje, revestimiento frontal	36	Suministro eléctrico, sencillo, 400 V	44
Montaje, revestimiento lateral	36	Superficie de instalación mínima	30
Montar, componentes del circuito refrigerante	61	Sustitución, ánodo de protección de magnesio	55
N		Sustituir, componentes eléctricos	61
Nivel de código, acceso	50	Sustituir, limitador de temperatura de seguridad	59
Nivel del especialista, acceso	50	T	
Número de servicio, añadir	49	Tareas de mantenimiento	54
P		Tareas de revisión	54
Parámetros, restablecimiento	54	Tecla de eliminación de averías	54
Pared trasera, desmontar	35	Temperatura de agua caliente	24
peligro de escaldadura	24	Temperatura de ida máx., ajustar, modo calefacción	53
Pérdida de presión, llave de llenado y corte	53	Temperatura de ida mín., ajustar, modo calefacción	53
Piezas de repuesto	54	Tender, cable de comunicación	44
Placa de características	28	Tender, conductos de refrigerante	38
Preparación del agua de calefacción	47	Tensión	23
Preparar, mantenimiento	57	Termostato de máxima, conexión	46
Preparar, revisión y mantenimiento	54	Test de sondas	51
Preparativos, reparación	57	Trabajos de reparación y mantenimiento, finalizar	61
Presión de agua, circuito de calefacción	52	Trabajos previos, instalación	37
Presión de llenado, comprobar, instalación de calefacción	57	Transporte	24, 33
Presión disponible, circuito de calefacción	52	Transporte, dividir el producto	34
Presión disponible, producto	52	U	
Presión previa vaso de expansión, comprobar	55	Utilización adecuada	22
Producto, colocación	37	Utilizar, programas de comprobación	50
Producto, puesta fuera de funcionamiento definitiva	62	V	
profesional autorizado	22	Vaciar, instalación de calefacción	60
Programas de comprobación, utilizar	50, 54	Valores actuales de los sensores	53
Protección contra la legionela, ajustar	50	Válvula de prioridad externa, conectar	46
Protección de bloqueo de la bomba	26	Vídeo de instalación, código QR	26
Prueba del actuador	51		
Pruebas de actuadores, utilizar	54		
Puesta fuera de servicio, producto, definitiva	62		
Purgado, circuito de agua caliente sanitaria	59		
Purgar, circuitos	48		

Istruzioni per l'uso

Indice

1	Sicurezza	98	9	Garanzia e servizio assistenza tecnica	107
1.1	Avvertenze relative alle azioni	98	9.1	Garanzia	107
1.2	Uso previsto	98	9.2	Servizio assistenza tecnica	107
1.3	Avvertenze di sicurezza generali	98	Appendice	108	
2	Avvertenze sulla documentazione	100	A	Soluzione dei problemi	108
3	Descrizione del prodotto	100	B	Struttura del menu livello utilizzatore (senza modulo centralina)	108
3.1	Sistema pompa di calore	100	B.1	Voce del menu principale	108
3.2	Struttura del prodotto	100	C	Struttura del menu livello utilizzatore (funzioni ampliate e supplementari con modulo centralina)	109
3.3	Display e interfaccia di controllo	100	C.1	Voce del menu Regolazione	109
3.4	Simboli visualizzati	101	C.2	Voce di menu Temperatura ACS attuale	111
3.5	Comandi	101			
3.6	Nome del tipo e matricola	101			
3.7	Marcatura CE	102			
3.8	Gas fluorurati ad effetto serra	102			
3.9	Dispositivi di sicurezza	102			
4	Funzionamento	102			
4.1	Logica di utilizzo	102			
4.2	Messa in servizio del prodotto	103			
4.3	Impostazione della lingua	103			
4.4	Impostazione delle fasce orarie con programmazione settimanale	103			
4.5	Impostazione delle fasce orarie con assistente di programmazione temporale	104			
4.6	Modo riscaldamento	104			
4.7	Modo raffrescamento	105			
4.8	Funzionamento con acqua calda	105			
4.9	Visualizzazione dei dati sull'energia	105			
4.10	Attivare la ventilazione periodica?	105			
4.11	Spegnimento impianto (assenza prolungata)	105			
4.12	Richiamo del codice di stato	105			
4.13	Adeguamento della temperatura nominale del bollitore	105			
4.14	Funzione antigelo	106			
5	Cura e manutenzione	106			
5.1	Cura del prodotto	106			
5.2	Manutenzione	106			
5.3	Lettura dei messaggi di manutenzione	106			
5.4	Controllo della pressione di riempimento dell'impianto di riscaldamento	106			
6	Soluzione dei problemi	106			
6.1	Comprendere i messaggi di funzionamento d'emergenza	106			
6.2	Lettura dei messaggi di errore	107			
6.3	Riconoscimento e soluzione dei problemi	107			
7	Messa fuori servizio	107			
7.1	Disattivazione temporanea del prodotto	107			
7.2	Disattivazione definitiva del prodotto	107			
8	Riciclaggio e smaltimento	107			
8.1	Smaltimento del refrigerante	107			

1 Sicurezza

1.1 Avvertenze relative alle azioni

Classificazione delle avvertenze relative ad un'azione

Le avvertenze relative alle azioni sono differenziate in base alla gravità del possibile pericolo con i segnali di pericolo e le parole chiave seguenti:

Segnali di pericolo e parole convenzionali



Pericolo!

Pericolo di morte immediato o pericolo di gravi lesioni personali



Pericolo!

Pericolo di morte per folgorazione



Attenzione!

Pericolo di lesioni lievi



Precauzione!

Rischio di danni materiali o ambientali

1.2 Uso previsto

Con un uso improprio, possono insorgere pericoli per l'incolumità dell'utilizzatore o di terzi o anche danni al prodotto e ad altri oggetti.

Il prodotto è l'unità interna di una pompa di calore aria-acqua con struttura split.

Il prodotto utilizza l'aria esterna come fonte di calore e può essere utilizzato per il riscaldamento di un edificio adibito ad abitazione nonché per la produzione di acqua calda sanitaria.

Il prodotto è destinato esclusivamente all'utilizzo domestico.

L'uso previsto permette solo queste combinazioni di prodotto:

Unità esterna	Unità interna
VWL ..5/7.2 AS 230V ..	VWL 108/7.2 IS ..
	VWL 107/7.2 IS ..

L'uso previsto comprende:

- Il rispetto delle istruzioni per l'uso del prodotto e di tutti gli altri componenti dell'impianto in allegato
- Il rispetto di tutti i requisiti di ispezione e manutenzione riportate nei manuali.

Questo prodotto può essere utilizzato da bambini di età pari e superiore agli 8 anni e da persone con ridotte capacità fisiche, sen-

soriali o mentali o senza esperienza e conoscenza a patto che vengano sorvegliati o istruiti sull'utilizzo del prodotto in sicurezza e che capiscano i pericoli connessi all'utilizzo del prodotto. I bambini non devono giocare con il prodotto. La pulizia e la manutenzione effettuabile dall'utente non vanno eseguite da bambini senza sorveglianza.

Qualsiasi utilizzo diverso da quello descritto nel presente manuale o un utilizzo che vada oltre quanto sopra descritto è da considerarsi improprio. È improprio anche qualsiasi utilizzo commerciale e industriale diretto.

Attenzione!

Ogni impiego improprio non è ammesso.

1.3 Avvertenze di sicurezza generali


1.3.1 Pericolo di morte per incendio o esplosione in caso di perdite nel circuito frigorifero

Il prodotto contiene il refrigerante infiammabile R32. In caso di perdita, il refrigerante che fuoriesce può formare un'atmosfera infiammabile mescolandosi con l'aria. Sussiste il rischio di incendio e di esplosione. In caso di incendio possono formarsi sostanze tossiche o corrosive come fluoruro di carbonile, monossido di carbonio o fluoruro di idrogeno.

- ▶ Tenere tutte le fonti di accensione lontano dal prodotto. Sono considerate fonti di accensione, per esempio, le fiamme libere, le superfici calde con temperature superiori a 550 °C, gli apparecchi elettrici non privi di fonti di accensione, come ad es. gli apparecchi di riscaldamento elettrici, o attrezzi, apparecchi a gas accesi oppure le scariche statiche.
- ▶ Nei dintorni del prodotto non utilizzare spray o altri gas infiammabili.
- ▶ Non forare né bruciare le tubazioni del refrigerante.

1.3.2 Pericolo di morte a causa dell'atmosfera soffocante in caso di perdita dal circuito frigorifero

Il prodotto contiene il refrigerante infiammabile R32. In caso di perdite, il refrigerante che fuoriesce può generare un'atmosfera soffocante. Pericolo di soffocamento.

- 
- ▶ Tenere presente che il refrigerante che fuoriesce ha una densità maggiore dell'aria e può accumularsi vicino al suolo.
 - ▶ Tenere presente che il refrigerante potrebbe non avere odore.

1.3.3 Pericolo di morte a causa delle modifiche al prodotto o nell'ambiente in cui è installato

- ▶ Non rimuovere, eludere né bloccare mai i dispositivi di sicurezza.
- ▶ Non manomettere i dispositivi di sicurezza.
- ▶ Non rimuovere o distruggere alcun sigillo applicato ai componenti.
- ▶ Non apportare modifiche:
 - al prodotto
 - alle tubazioni di mandata / ai cavi elettrici
 - alla tubazione di scarico
 - alla valvola di sicurezza per il circuito della fonte di calore
 - agli elementi costruttivi che possono influire sulla sicurezza operativa del prodotto
- ▶ Non apportare modifiche all'ambiente circostante il prodotto per evitare che il refrigerante che fuoriesce si accumuli in una cavità.

1.3.4 Rischio di lesioni a causa di ustioni al contatto con le tubazioni di refrigerante

Le tubazioni di refrigerante tra l'unità esterna e quella interna possono surriscaldarsi durante il funzionamento. Sussiste il rischio di ustioni.

- ▶ Non toccare le tubazioni di refrigerante non isolate.

1.3.5 Rischio di lesioni e danni materiali se la manutenzione e la riparazione non vengono effettuate o vengono effettuate in modo inadeguato

- ▶ Non tentare mai di eseguire di propria iniziativa lavori di manutenzione o interventi di riparazione del prodotto.
- ▶ Far eliminare immediatamente i guasti e i danni da un tecnico qualificato.
- ▶ Rispettare gli intervalli di manutenzione prescritti.

1.3.6 Rischio di un danno materiale causato dal gelo

- ▶ Assicurarsi che in caso di rischi di gelo l'impianto di riscaldamento rimanga sempre in funzione e che tutti gli ambienti siano sufficientemente riscaldati.
- ▶ Nel caso in cui non si possa garantire il funzionamento, far svuotare l'impianto di riscaldamento da un tecnico qualificato.

1.3.7 Rischio di un danno ambientale dovuto alla fuoriuscita di refrigerante

Il prodotto contiene il refrigerante R32 che non deve essere rilasciato nell'atmosfera. L'R32 è un gas fluorurato a effetto serra registrato nel protocollo di Kyoto con un valore di GWP di 675 (GWP = Global Warming Potential). Se viene rilasciato nell'atmosfera, il suo effetto è pari a 675 volte quello del gas a effetto serra naturale CO₂.

Il refrigerante contenuto nel prodotto, prima dello smaltimento del prodotto stesso, deve essere travasato in un contenitore adatto per essere quindi riciclato o smaltito ai sensi delle norme vigenti.

- ▶ Assicurarsi che i lavori di installazione, gli interventi di manutenzione o altri interventi sul circuito frigorifero vengano eseguiti esclusivamente da parte di un tecnico qualificato e certificato dotato di un opportuno equipaggiamento protettivo.
- ▶ Far smaltire o riciclare il refrigerante contenuto nel prodotto da parte di un tecnico qualificato e certificato nel rispetto dei regolamenti.

1.3.8 Pericolo a causa di un utilizzo errato

A seguito di un comando errato è possibile mettere a rischio se stessi e altre persone e causare danni materiali.

- ▶ Leggere attentamente queste istruzioni e tutta la documentazione complementare, in particolare il capitolo "Sicurezza" e le avvertenze.
- ▶ Eseguire le attività spiegate nelle presenti istruzioni per l'uso.

2 Avvertenze sulla documentazione

- ▶ Attenersi tassativamente a tutti i manuali di servizio allegati ai componenti dell'impianto.
- ▶ Conservare le presenti istruzioni e tutta la documentazione complementare per l'ulteriore uso.

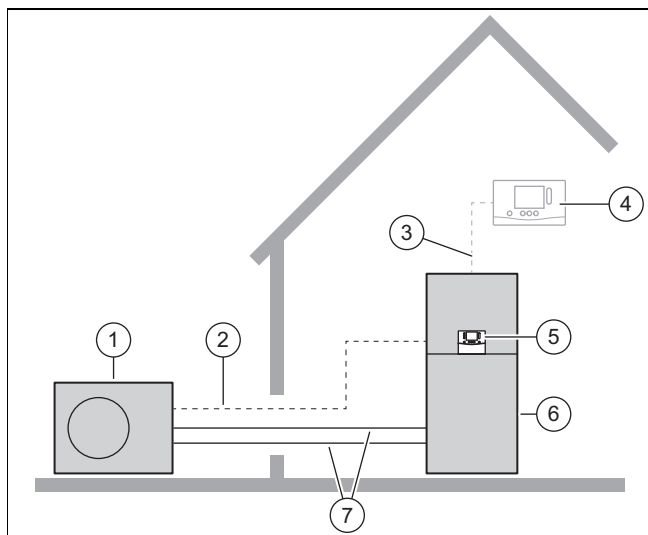
Le presenti istruzioni valgono esclusivamente per:

Prodotto	Unità esterna
VWL 108/7.2 IS, VWL 108/7.2 IS S5	VWL 45/7.2 AS 230V S3
	VWL 65/7.2 AS 230V S3
	VWL 85/7.2 AS 230V S3
	VWL 105/7.2 AS 230V S3

3 Descrizione del prodotto

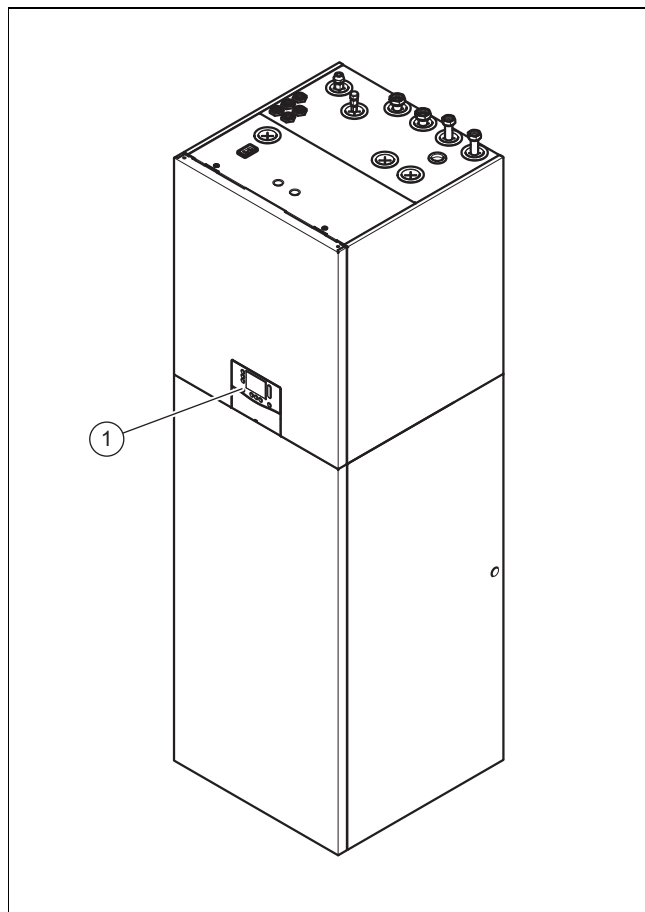
3.1 Sistema pompa di calore

Struttura di un tipico sistema a pompa di calore con tecnologia split:



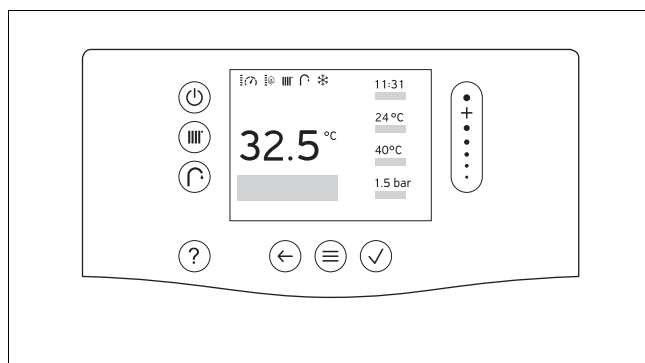
- | | | | |
|---|--|---|---------------------------------|
| 1 | Pompa di calore Unità esterna | 5 | Centralina dell'unità interna |
| 2 | Cavo Modbus | 6 | Pompa di calore Unità interna |
| 3 | Cavo eBUS | 7 | Circuito frigorifero |
| 4 | Dispositivo di regolazione (opzionale) | | |

3.2 Struttura del prodotto



- 1 Comandi

3.3 Display e interfaccia di controllo



Pannello comandi	Funzione
	<ul style="list-style-type: none"> – Attivazione/disattivazione della modalità standby: premere per meno di 3 secondi – Premere per più di 3 secondi il tasto reset per il riavvio
	Impostazione della temperatura di mandata o della temperatura desiderata
	Impostazione della temperatura dell'acqua calda sanitaria
	<ul style="list-style-type: none"> – Richiamare l'assistenza – Richiamo dell'assistente di programmazione oraria (modulo di regolazione)
	<ul style="list-style-type: none"> – Andare ad un livello precedente – Interrompere l'immissione

3.7 Marcatura CE



Con la marcatura CE viene certificato che i prodotti, conformemente alla dichiarazione di conformità, soddisfano i requisiti fondamentali delle direttive pertinenti in vigore.

La dichiarazione di conformità può essere richiesta al produttore.

3.8 Gas fluorurati ad effetto serra

Il prodotto contiene gas fluorurati ad effetto serra.

3.9 Dispositivi di sicurezza

3.9.1 Funzione antigelo

La funzione di protezione antigelo dell'impianto viene regolata tramite il prodotto stesso oppure tramite il dispositivo di regolazione opzionale. In caso di guasto della centralina di sistema, il prodotto garantisce una protezione antigelo limitata per il circuito di riscaldamento.

3.9.2 Protezione contro la mancanza d'acqua

Questa funzione tiene costantemente sotto controllo la pressione dell'acqua di riscaldamento per evitare la mancanza d'acqua.

3.9.3 Protezione antiblocco pompa

Questa funzione impedisce il bloccaggio delle pompe per l'acqua di riscaldamento. Le pompe che non sono state in funzione per 23 ore vengono attivate in successione per la durata di 10 - 20 secondi.

3.9.4 Limitatore di temperatura di sicurezza (STB) nel circuito di riscaldamento

Quando la temperatura nel circuito del riscaldamento elettrico supplementare interno supera la temperatura massima (intervallo di attivazione 92 - 98 °C), il limitatore di temperatura di sicurezza spegne il riscaldamento elettrico supplementare. Dopo l'attivazione è necessario sostituire il limitatore di temperatura di sicurezza.

– Max. temperatura circuito di riscaldamento: 98 °C^{-6 K}

4 Funzionamento

4.1 Logica di utilizzo

Gli elementi di comando che si accendono con un luce colorata possono essere selezionati.

I valori impostabili e le voci nell'elenco possono essere modificati tramite la barra di scorrimento. Toccare brevemente l'estremità superiore e quella inferiore della barra di scorrimento per effettuare modifiche.


La modifica di un valore deve essere confermata. Essa sarà salvata solo dopo averlo fatto. Per confermare occorre premere nuovamente gli elementi di comando lampeggianti.

Gli elementi di comando che si accendono con luce bianca sono attivi.

Il menu e l'interfaccia di controllo vengono oscurati dopo 60 secondi per risparmiare energia. Dopo altri 60 secondi viene visualizzata la barra di stato.

Per un'ulteriore assistenza sul pannello comandi, consultare **MENU | INFORMAZIONI | Elementi di comando**

4.1.1 Indicazione di base

Se appare la barra di stato, premere  per richiamare l'indicazione di base.

Nella visualizzazione di base è possibile impostare la temperatura dell'acqua calda sanitaria desiderata e la temperatura di mandata/temperatura desiderata (quest'ultima solo con prodotto dotato di modulo di regolazione).





Avvertenza

La temperatura dell'acqua calda sanitaria viene visualizzata se non è collegata una centralina di sistema.


La temperatura di mandata è la temperatura alla quale l'acqua di riscaldamento lascia il generatore di calore (ad es., 65° C).

La temperatura desiderata è la temperatura che si desidera effettivamente per lo spazio abitativo (ad es., 21° C).

Premere  e per impostare la temperatura per la modalità acqua calda sanitaria.

Premere  per impostare la temperatura per il modo riscaldamento.

Ulteriori impostazioni sul modo riscaldamento e sul modo acqua calda sanitaria sono descritte nei rispettivi capitoli.


Se appare l'indicazione di base, premere  per richiamare il menu.

Le funzioni disponibili nel menu dipendono dall'eventuale collegamento di una centralina di sistema al prodotto. Se è stata collegata una centralina di sistema, occorre effettuare le impostazioni per il modo riscaldamento nella centralina stessa. (→ Istruzioni per l'uso Centralina di sistema)

Per ulteriore assistenza nella navigazione, consultare **MENU | INFORMAZIONI | Presentazione menu.**

Non appena si ha un messaggio di errore, il display passa dall'indicazione di base a tale messaggio.


Validità: Prodotto con modulo centralina

Se appare la barra di stato, premere allora  per richiamare l'indicazione di base.

Nella barra di stato osservare la temperatura impostata di mandata del riscaldamento.


La temperatura di mandata è la temperatura alla quale l'acqua di riscaldamento lascia il generatore di calore.

Nella visualizzazione di base è possibile impostare la temperatura dell'acqua calda desiderata e la temperatura ambiente (temperatura desiderata riscaldamento).

Premere  per impostare la temperatura dell'acqua calda sanitaria.

Premere  per impostare la temperatura ambiente.

Ulteriori impostazioni sul modo riscaldamento e sul modo acqua calda sanitaria sono descritte nei rispettivi capitoli.

Se appare l'indicazione di base, premere  per richiamare il menu.

Le funzioni disponibili nel menu dipendono dall'eventuale collegamento di una centralina al prodotto. Se una centralina è stata collegata, occorre effettuare le impostazioni per il modo riscaldamento/acqua calda sanitaria nella centralina. (→ Istruzioni per l'uso della centralina)

Per ulteriore assistenza nella navigazione, consultare **MENU | INFORMAZIONI | Presentazione menu.**

Non appena si ha un messaggio di errore, il display passa dall'indicazione di base a tale messaggio.

4.1.2 Livelli di comando

Se appare la visualizzazione di base, richiamare il menu per visualizzare il livello utilizzatore.

Nel livello utilizzatore è possibile modificare le impostazioni per il prodotto ed adattarle personalmente. Le tabelle in allegato elencano le voci del menu selezionabili e le possibilità di regolazione.

Il menu installatore è riservato a quest'ultimo ed è pertanto protetto da un codice.

4.2 Messa in servizio del prodotto

4.2.1 Apertura dei dispositivi di intercettazione

1. Farsi spiegare dal tecnico qualificato che ha installato il prodotto l'ubicazione e l'uso dei dispositivi di intercettazione.
2. Aprire i rubinetti di intercettazione, se installati, tra mandata e ritorno dell'impianto di riscaldamento.
3. Aprire la valvola di intercettazione dell'acqua fredda.

4.2.2 Accensione del prodotto









Avvertenza

Il prodotto non dispone di un interruttore On/Off. Il prodotto si accende ed è pronto al funzionamento non appena viene collegato alla rete elettrica. Può essere disattivato solo tramite il dispositivo di separazione installato in cantiere, ad es. fusibili o disgiuntori nella scatola di connessione domestica.

1. Verificare che il pannello del prodotto sia montato.
2. Accendere o spegnere il prodotto tramite il fusibile nella scatola di connessione domestica.
 - ◁ Nell'indicatore di funzionamento del prodotto compare l'"indicazione di base".
 - ◁ Sul display del dispositivo di regolazione impianto opzionale può apparire anche l'"indicazione di base".

4.3 Impostazione della lingua

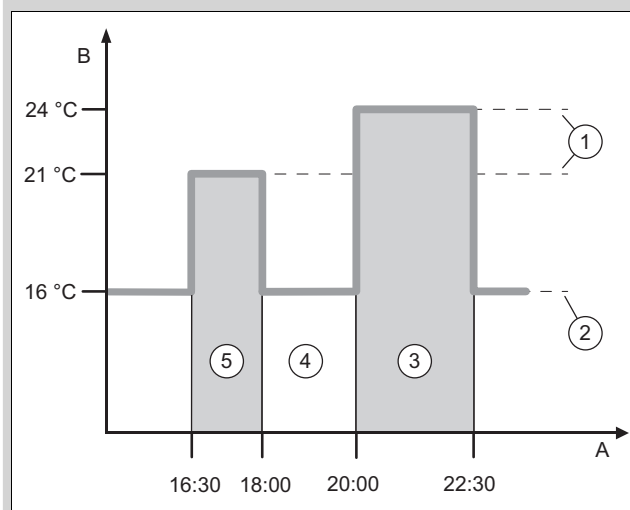
1. Premere 2 x .
2. Navigare alla voce del menu più in basso  e confermare con .
3. Selezionare la seconda voce del menu e confermare premendo .
4. Selezionare la prima voce del menu e confermare premendo .
5. Scegliere la lingua desiderata e confermare con .

4.4 Impostazione delle fasce orarie con programmazione settimanale

Validità: Prodotto con modulo centralina

È possibile utilizzare una programmazione settimanale di volta in volta specifica per:

- Modalità acqua calda sanitaria
- Ricircolo
- Modo riscaldamento



A	Ora	3	Fascia oraria 2
B	Temperatura	4	al di fuori delle fasce orarie
1	Temperatura desiderata	5	Fascia oraria 1
2	Temperatura ridotta		

In fabbrica son già programmate fasce orarie per ogni giorno della settimana.

È possibile suddividere il giorno in più fasce orarie (3) e (5). Ogni fascia oraria può comprendere un singolo spazio di tempo. Le fasce orarie non devono sovrapporsi. Ad ogni fascia oraria può essere assegnata una diversa temperatura desiderata (1).

Esempio:

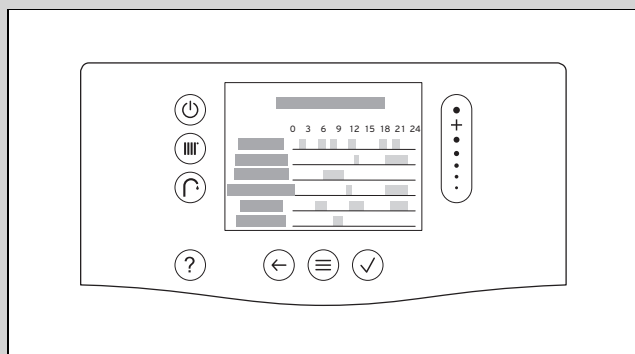
Dalle 16:30 alle 18:00; 21 °C

Dalle 20:00 alle 22:30; 24 °C

All'interno delle fasce orarie viene regolata la temperatura desiderata per gli spazi abitativi. Nei periodi esclusi dalle fasce orarie (4) viene regolata la temperatura ridotta negli spazi abitativi, impostandola a un livello più basso (2).

Per il modo acqua calda sanitaria ed il modo acqua calda sanitaria con ricircolo si possono memorizzare per ciascun giorno della settimana fino a 3 fasce orarie con una temperatura dell'acqua calda sanitaria impostata. Al di fuori delle fasce orarie il modo acqua calda sanitaria è disattivato.

Per il modo riscaldamento si possono memorizzare per ciascun giorno della settimana fino a 12 fasce orarie. Per ciascuna fascia oraria è possibile impostare una temperatura desiderata personalizzata. All'interno delle fasce orarie si applica la temperatura desiderata impostata. Al di fuori di queste fasce orarie si applica la temperatura ridotta.



La voce attiva nell'elenco viene visualizzata con luce bianca.

Copiare impostazioni su ... consente di trasmettere i periodi di tempo già programmati a un altro giorno della settimana.

Per una programmazione semplificata delle fasce orarie nel modo riscaldamento, consultare **MENU | REGOLAZIONE | Assistente programma orario**.

4.5 Impostazione delle fasce orarie con assistente di programmazione temporale

Validità: Prodotto con modulo centralina

È possibile utilizzare un assistente comune di programmazione temporale per il modo riscaldamento.

L'assistente di programmazione temporale Vi guida nella pianificazione. Esiste un blocco per **Lu - Ve** e **Sa-Do**.


L'assistente di programmazione temporale sovrascrive la programmazione settimanale creata per il modo riscaldamento.

4.6 Modo riscaldamento

Nel modo riscaldamento, i locali vengono riscaldati in base alle vostre impostazioni.

4.6.1 Impostazione temperatura di mandata/temperatura desiderata

Condizione: Nessuna centralina di sistema collegata

- ▶ Partendo dalla visualizzazione di base, premere .
 - ◀ Sul display appare la temperatura di mandata/desiderata già impostata.
- ▶ Impostare la temperatura di mandata desiderata/temperatura desiderata.

Condizione: Centralina di sistema collegata

- ▶ Impostare la temperatura di mandata/desiderata sulla centralina dell'impianto, → Istruzioni per l'uso centralina dell'impianto.


4.6.2 Impostazione della temperatura desiderata temporizzata

Validità: Prodotto con modulo centralina

1. Richiamare **MENU | REGOLAZIONE | Zona: | Riscaldamento | Modalità:**.
2. Attivare la modalità **Temporizzato**.
3. Richiamare **Programmazione settimanale** e programmare per ogni giorno della settimana la fascia oraria e la temperatura desiderate.
4. Richiamare **MENU | REGOLAZIONE | Zona: | Riscaldamento | Modalità: | Temporizzato | Temperatura ridotta:**.
5. Impostare la temperatura ridotta desiderata.

4.6.3 Impostazione temporanea della temperatura desiderata

Validità: Prodotto con modulo centralina

1. Partendo dalla visualizzazione di base, premere .
 - ◀ Sul display appare la temperatura desiderata già impostata.
2. Impostare la temperatura desiderata.
3. Impostare l'intervallo di tempo desiderato.


4.6.4 Spegnimento temporaneo modo riscaldamento (assenza)

Validità: Prodotto con modulo centralina

1. Richiamare **MENU | REGOLAZIONE | Assenza**.
2. Impostare il momento iniziale e quello finale.
 - ◀ La funzione antigelo è attiva.

4.6.5 Spegnimento permanente del modo riscaldamento (modalità estate)

Condizione: Nessuna centralina di sistema collegata

- ▶ Partendo dalla visualizzazione di base, premere  per almeno 3 secondi.
 - ◀ Il modo riscaldamento è spento.
 - ◀ Sul display viene visualizzato come disattivato il simbolo per il modo riscaldamento.

Condizione: Centralina di sistema collegata

- ▶ Osservare le istruzioni del dispositivo di regolazione impianto.

4.7 Modo raffrescamento

Nel modo raffrescamento, i locali vengono raffrescati in base alle proprie impostazioni.

4.7.1 Attivazione raffrescamento permanente

Validità: Prodotto senza modulo centralina

1. Richiamare **MENU | REGOLAZIONE | Raffrescamento continuo**.
2. Attivare il raffrescamento permanente.

4.7.2 Attivazione del raffrescamento per alcuni giorni

Validità: Prodotto con modulo centralina


1. Richiamare **MENU | REGOLAZIONE | Raffrescamento per alcuni giorni**.
2. Inserire il giorno di inizio e di fine.

4.8 Funzionamento con acqua calda

Nel modo acqua calda sanitaria, l'acqua sanitaria viene riscaldata alla temperatura dell'acqua calda desiderata.

4.8.1 Impostazione della temperatura dell'acqua calda sanitaria

Validità: Prodotto senza modulo centralina

- ▶ Partendo dalla visualizzazione di base, premere .
- ▶ Impostare la temperatura dell'acqua calda sanitaria desiderata.

Validità: Prodotto con modulo centralina

- ▶ Richiamare **MENU | REGOLAZIONE | ACS | Modalità:**.
- ▶ Attivare la modalità **Manuale**.
- ▶ Richiamare **Temperatura desiderata:**.
- ▶ Impostare la temperatura dell'acqua calda sanitaria desiderata.

Condizione: Centralina di sistema collegata

- ▶ Impostare la temperatura dell'ACS sulla centralina dell'impianto. Osservare le istruzioni del dispositivo di regolazione impianto.


4.8.2 Impostazione temporizzata della temperatura dell'acqua calda sanitaria

Validità: Prodotto con modulo centralina

1. Richiamare **MENU | REGOLAZIONE | ACS | Modalità:**.
2. Attivare la modalità **Temporizzato**.
3. Richiamare **Temperatura desiderata:**.
4. Impostare la temperatura dell'acqua calda sanitaria desiderata.
5. Richiamare **Programmazione settimanale ACS** e programmare per ogni giorno della settimana la fascia oraria desiderata.
6. Se è installata una pompa di ricircolo, richiamare **Programmazione settimanale ricircolo** e programmare per ogni giorno della settimana la fascia oraria desiderata.

4.8.3 Disinserimento del funzionamento con acqua calda

Condizione: Nessuna centralina di sistema collegata

- ▶ Partendo dalla visualizzazione di base, premere  per almeno 5 secondi.
- ◀ La modalità ACS è disinserita.

Condizione: Centralina di sistema collegata

- ▶ Osservare le istruzioni del dispositivo di regolazione impianto.

4.9 Visualizzazione dei dati sull'energia

Con questa funzione è possibile visualizzare i valori relativi al consumo energetico per diversi periodi di tempo.

- ▶ Richiamare **MENU | INFORMAZIONI | Dati energia**.

4.10 Attivare la ventilazione periodica?

Validità: Prodotto con modulo centralina

Con questa funzione è possibile disattivare la modalità di riscaldamento per 30 minuti.

- ▶ Richiamare **MENU | REGOLAZIONE | Boost ventilazione**.

4.11 Spegnimento impianto (assenza prolungata)

Validità: Prodotto con modulo centralina

1. Richiamare **MENU | REGOLAZIONE | Impianto Off**.
2. Disattivare l'impianto.
 - ◀ L'impianto è disinserito.
 - ◀ La protezione antigelo e, se presente, la ventilazione rimangono attivate sul livello più basso.

4.12 Richiamo del codice di stato

1. Richiamare **MENU | INFORMAZIONI | Stato**.
2. Selezionare tra **Modulo pompa calore** e **Pompa di calore**.
 - ◀ Sul display viene visualizzato lo stato operativo corrente (codice di stato).

4.13 Adeguamento della temperatura nominale del bollitore



Pericolo!

Pericolo di morte a causa di legionella!

La legionella si sviluppa a temperature inferiori a 60 °C.

- ▶ Farsi spiegare dal tecnico qualificato le misure adottate per la protezione antilegionella nel vostro impianto.
- ▶ Non impostare temperature dell'acqua inferiori a 60 °C senza prima consultare il tecnico qualificato.



Pericolo!

Pericolo di morte a causa di legionella!

Se si riduce la temperatura del bollitore, aumenta il rischio di diffusione di legionella.

- ▶ Attivare i tempi di protezione antilegionella nella centralina dell'impianto ed impostarli.

Per ottenere una produzione di acqua calda efficiente dal punto di vista energetico, principalmente mediante l'energia ambiente gratuita, nella centralina del sistema, la regolazione di fabbrica della temperatura dell'acqua calda deve essere adattata al valore desiderato.

- ▶ Impostare a tal fine la temperatura nominale del bollitore (**temperatura desiderata ACS**) tra 45 e 55 °C.
 - ◁ In funzione della sorgente energetica ambiente, viene raggiunta una temperatura dell'aria in uscita dell'acqua calda tra 50 e 55 °C.
- ▶ Lasciare inoltre inserito il riscaldamento elettrico supplementare per la produzione di acqua calda, al fine di poter raggiungere i 60 °C necessari per la protezione antilegionella.

4.14 Funzione antigelo



Precauzione!

Rischio di danni materiali a causa di gelo!

La funzione antigelo non può assicurare il ricircolo nell'intero impianto di riscaldamento. Per determinate parti dell'impianto di riscaldamento può sussistere quindi, in determinate circostanze, pericolo di gelo e danni conseguenti.

- ▶ In caso di assenza in un periodo a rischio di gelo, assicurarsi che l'impianto di riscaldamento resti acceso e che i locali rimangano sufficientemente riscaldati.

Affinché i dispositivi antigelo siano sempre in standby, l'impianto deve essere lasciato acceso.

Un'ulteriore possibilità di protezione antigelo per lunghi tempi di spegnimento consiste nello svuotare completamente sia l'impianto di riscaldamento, sia il prodotto.

- ▶ Rivolgersi al tecnico qualificato.

5 Cura e manutenzione


5.1 Cura del prodotto

- ▶ Pulire il rivestimento con un panno umido ed un po' di sapone privo di solventi.
- ▶ Non utilizzare spray, sostanze abrasive, detersivi, solventi o detersivi che contengano cloro.

5.2 Manutenzione

Presupposti per una continua operatività, per una sicurezza di esercizio, per l'affidabilità, nonché per una lunga durata di vita del prodotto, sono l'esecuzione di un'ispezione annuale e di una manutenzione biennale del prodotto da parte di un tecnico qualificato. A seguito dei risultati dell'ispezione può essere necessaria una manutenzione anticipata.

5.3 Lettura dei messaggi di manutenzione

Se il simbolo  ed un messaggio di manutenzione **I.XXX** appaiono sul display, è necessaria una manutenzione del prodotto.

Esempio:

I.003 Manutenzione in scadenza.

Il prodotto non si trova nel modo di errore, ma continua a funzionare.

- ▶ Rivolgersi al tecnico qualificato.
- ▶ Se contemporaneamente viene visualizzato lampeggiante il valore della pressione dell'acqua, rabboccare soltanto l'acqua di riscaldamento.

5.4 Controllo della pressione di riempimento dell'impianto di riscaldamento

Esistono diverse possibilità per leggere la pressione di riempimento dell'impianto di riscaldamento.

- Nella visualizzazione di base sotto forma di valore a destra in basso sul display.
- Nella visualizzazione di base sul bordo in alto sotto forma di simbolo (cinque barre graduate).
- Nel menu **INFORMAZIONE** sotto forma di valore rispetto alla pressione di riempimento minima e massima.
 - ▶ Richiamare **MENU | INFORMAZIONI**.
 - ◁ Sul display compare il valore della pressione di riempimento attuale.
 - ▶ Controllare quindi la pressione di riempimento sul display.
 - ▶ Si raccomanda una pressione di riempimento di almeno 1 bar (0,1 MPa). Se la pressione di riempimento è inferiore a 0,8 bar (0,08 MPa), rabboccare l'acqua dell'impianto di riscaldamento ed aumentare quindi la sovrappressione nell'impianto di riscaldamento.

6 Soluzione dei problemi

6.1 Comprendere i messaggi di funzionamento d'emergenza

Se sul display appare un messaggio di funzionamento d'emergenza **N.XXX**, significa che si è verificata un'anomalia che l'impianto è in grado di compensare in breve tempo con una limitazione del comfort.

Esempio:

N.685 La comunicazione con la centralina dell'impianto è interrotta.

Il prodotto si trova in modalità mantenimento comfort e continua a funzionare.

- ▶ Rivolgersi ad un tecnico qualificato, affinché elimini la causa della limitazione del comfort.

6.2 Lettura dei messaggi di errore

I messaggi di errore **F.XXX** hanno priorità rispetto a tutte le visualizzazioni e compaiono sul display al posto della visualizzazione di base. Se più errori si verificano contemporaneamente, essi vengono visualizzati in sequenza per due secondi ciascuno.

F.723 Circuito edificio: pressione troppo bassa

Se la pressione di riempimento scende al di sotto del valore minimo, la pompa di calore viene spenta automaticamente.

- Informare il tecnico qualificato affinché aggiunga acqua di riscaldamento.

Limitatore di temperatura di sicurezza F.1100 riscaldamento elettrico supplementare scattato

Il prodotto dispone di un limitatore di temperatura di sicurezza che disattiva in modo permanente il riscaldamento elettrico supplementare in caso di surriscaldamento.

In caso di riscaldamento elettrico supplementare difettoso o di limitatore di temperatura di sicurezza aperto, la protezione antilegionella e la deumidificazione dell'unità esterna non sono garantiti.

- Informate il vostro tecnico qualificato affinché rimuova la causa e ripristini l'interruttore automatico.

6.3 Riconoscimento e soluzione dei problemi



Pericolo!

Pericolo di morte a causa di una riparazione impropria

- Se il cavo di allacciamento alla rete è danneggiato, non sostituirlo in alcun caso per conto proprio.
 - Rivolgersi al costruttore, al servizio clienti o ad una persona con qualifiche simili.
-
- In presenza di problemi con il prodotto, l'utente stesso può controllare alcuni punti con l'aiuto della tabella. Soluzione dei problemi (→ Pagina 108)
 - Se il prodotto non funziona perfettamente, nonostante siano stati controllati i punti della tabella, rivolgersi a un tecnico qualificato.

7 Messa fuori servizio

7.1 Disattivazione temporanea del prodotto

1. Disinserire nell'edificio tutti i sezionatori collegati con il prodotto.
2. Proteggere l'impianto di riscaldamento dal gelo.

7.2 Disattivazione definitiva del prodotto

- Far disattivare il prodotto in modo definitivo da un tecnico qualificato e riconosciuto.

8 Riciclaggio e smaltimento

- Incaricare dello smaltimento dell'imballaggio del prodotto il tecnico qualificato che lo ha installato.

Smaltimento del prodotto



■ Se il prodotto è contrassegnato con questo simbolo:

- In questo caso non smaltire il prodotto con i rifiuti domestici.
- Conferire invece il prodotto in un punto di raccolta per apparecchi elettrici o elettronici usati.

Smaltimento batterie/batterie ricaricabili



■ Se il prodotto è munito di batterie/batterie ricaricabili contrassegnate con questo simbolo:

- In questo caso smaltire le batterie/batterie ricaricabili in un punto di raccolta per batterie/accumulatori usati.
 - ◄ **Prerequisito:** le batterie/batterie ricaricabili devono poter essere rimosse dal prodotto senza essere distrutte. Altrimenti vengono smaltite assieme al prodotto.
- Secondo i requisiti di legge, la restituzione delle batterie usate è obbligatoria, in quanto le batterie/batterie ricaricabili possono contenere sostanze dannose per la salute e l'ambiente.

8.1 Smaltimento del refrigerante

Il prodotto è riempito con refrigerante R32.

- Far smaltire il refrigerante solo da un tecnico qualificato e autorizzato.
- Rispettare le avvertenze di sicurezza generali.

9 Garanzia e servizio assistenza tecnica

9.1 Garanzia

Le informazioni sulla garanzia del produttore sono presenti nelle Country specifics.

9.2 Servizio assistenza tecnica

I dati di contatto del nostro Servizio Assistenza sono riportati in Country specifics.

Appendice


A Soluzione dei problemi

Problema	Possibile causa	Rimedio
Nessuna produzione di acqua calda sanitaria, il riscaldamento rimane freddo; il prodotto non entra in funzione	Alimentazione elettrica dell'edificio mancante	Accendere l'alimentazione elettrica dell'edificio
	Acqua calda sanitaria o riscaldamento su "off" / temperatura dell'acqua calda sanitaria o nominale impostata troppo bassa	Accertarsi che il modo riscaldamento acqua calda e/o riscaldamento sia attivato nel dispositivo di regolazione impianto. Regolare la temperatura dell'acqua calda sanitaria nel dispositivo di regolazione impianto sul valore desiderato.
	Aria nell'impianto di riscaldamento	Sfiatare i termosifoni Se il problema persiste: informare il tecnico qualificato
Produzione acqua calda regolare; il riscaldamento non entra in funzione	Nessuna richiesta di calore da parte della centralina	Controllare, e se necessario correggere, il programma orario della centralina Controllo della temperatura ambiente ed eventualm. correzione della temperatura nominale ambiente ("Istruzioni per l'uso Centralina")

B Struttura del menu livello utilizzatore (senza modulo centralina)

B.1 Voce del menu principale

MENU		
REGOLAZIONE		
Raffrescamento continuo		
Attivazione raffrescam. continuo.		La modalità in raffrescamento permanente si attiva sì, no
ACS		
Temperatura desiderata:		Mantenimento ininterrotto della temperatura dell'acqua calda sanitaria
INFORMAZIONI		
Temp. mandata effettiva:		Indica la temperatura di mandata effettiva attuale.
Pressione acqua:		Indica la pressione attuale nel circuito di riscaldamento.
Dati energia		Visualizza i valori di consumo energetico per i seguenti periodi di tempo: Oggi, Ieri, Mese preced., Anno preced., Totale. Il display visualizza una stima dei valori dell'impianto. I valori vengono influenzati, tra l'altro, dai seguenti fattori: installazione/esecuzione dell'impianto di riscaldamento, comportamento dell'utente, condizioni ambientali stagionali, tolleranze e componenti. I componenti esterni, ad es. le pompe di riscaldamento esterne o le valvole, e altre utenze e generatori non sono considerati nel bilancio domestico. Gli scostamenti tra il consumo energetico o la resa energetica visualizzati e quelli effettivi possono essere notevoli. I dati inerenti al consumo e/o alla resa energetica non sono adatti per un conteggio o un confronto energetico.
Stato		
Modulo pompa calore		Indica il codice di stato attuale.
Pompa di calore		Indica il codice di stato attuale.
Elementi di comando		Spiegazione passo-passo dei singoli elementi di comando.
Presentazione menu		Spiegazione della struttura del menu.
Contatto tecnico qualificato		N. telefono:, Azienda:
Versione software		Indica le versioni del software.
Display:		
Centralina:		se installata
Mod.reg. pompa c.:		se installata
IMPOSTAZIONI		

Livello comando tecnico qualif.		
Inserire codice		Accesso al livello di comando per il tecnico qualificato, impostazione di fabbrica: 00
Lingua, ora, display		Lingua: Data: , dopo l'interruzione della corrente la data resta per ca. 30 minuti. Ora: , dopo l'interruzione della corrente l'ora resta per ca. 30 minuti. Luminosità del display: , luminosità durante l'utilizzo attivo. Estate: , On, Off
Offset		Impostazione dell'offset. Compensazione della differenza di temperatura tra il valore misurato nella centralina di sistema e il valore di un termometro di riferimento nello spazio abitativo.
Blocco tasti		sì, no Blocca la tastiera. Per lo sbloccaggio, premere  per almeno 4 secondi.

C Struttura del menu livello utilizzatore (funzioni ampliate e supplementari con modulo centralina)

C.1 Voce del menu Regolazione

MENU

REGOLAZIONE		
Zona:		
Riscaldamento		
Modalità:		
Off		Il riscaldamento è disattivato, l'acqua calda sanitaria continua ad essere disponibile, è attivata la protezione antigelo
Temporizzato		
Programmazione settimanale		Impostare le fasce orarie. Sono impostabili fino a 12 fasce orarie e temperature desiderate al giorno. Temperatura desiderata: si applica all'interno delle fasce orarie INSERIRE L'ORA D'INIZIO INSERIRE L'ORA DI FINE Aggiungere fascia oraria Copiare impostazioni su ... Cancellare tutte le fasce orarie
Temperatura ridotta:		La temperatura ridotta si applica al di fuori delle fasce orarie.
Manuale		Temperatura desiderata: °C
Raffrescamento		
Modalità:		
Off		Il raffrescamento è disattivato, l'acqua calda sanitaria continua ad essere disponibile
Temporizzato		
Programmazione settimanale		Impostare le fasce orarie. Sono impostabili fino a 12 fasce orarie al giorno, al di fuori delle fasce orarie il raffrescamento è disattivato. INSERIRE L'ORA D'INIZIO INSERIRE L'ORA DI FINE Aggiungere fascia oraria Copiare impostazioni su ... Cancellare tutte le fasce orarie
Manuale		Mantenimento ininterrotto della temperatura desiderata Temperatura desiderata: °C
Zona: 1		Modifica del nome Zona impostato di fabbrica

Assenza	<p>Si applica alla zona selezionata nel periodo prestabilito</p> <p>Durante questo periodo, il modo riscaldamento funziona alla temperatura ridotta specificata. Funzionamento con acqua calda sanitaria e ricircolo sono spenti. La protezione antigelo è attivata, la ventilazione esistente funziona al livello più basso.</p> <p>Impostazione di fabbrica: temperatura ridotta 15 °C</p> <p>Assente dal Assente fino al:</p>
Raffrescamento per alcuni giorni	<p>La modalità raffrescamento viene attivata nel periodo prestabilito</p> <p>La modalità di raffrescamento e la temperatura desiderata vengono rilevate dalla funzione Raffrescamento</p> <p>Raffrescamento a partire da Raffrescamento fino a</p>
ACS	
Modalità:	
Off	Modalità ACS disinserita
Temporizzato	
Programmazione settimanale ACS	<p>Impostare le fasce orarie.</p> <p>Sono impostabili fino a 3 fasce orarie al giorno.</p> <p>INSERIRE L'ORA D'INIZIO INSERIRE L'ORA DI FINE Aggiungere fascia oraria Copiare impostazioni su ... Cancellare tutte le fasce orarie</p>
Temperatura desiderata:	<p>Si applica all'interno delle fasce orarie</p> <p>Al di fuori delle fasce orarie il modo acqua calda sanitaria è disattivato</p>
Programmazione settimanale ricircolo	<p>Impostare le fasce orarie.</p> <p>Sono impostabili fino a 3 fasce orarie al giorno.</p> <p>INSERIRE L'ORA D'INIZIO INSERIRE L'ORA DI FINE Aggiungere fascia oraria Copiare impostazioni su ... Cancellare tutte le fasce orarie</p> <p>All'interno delle fasce orarie la pompa di ricircolo pompa acqua calda nei punti di prelievo</p> <p>Al di fuori delle fasce orarie la pompa di ricircolo è spenta</p>
Manuale	
Temperatura desiderata:	Mantenimento ininterrotto della temperatura dell'acqua calda sanitaria
Boost acqua calda sanitaria	
Scaldare una volta il bollitore ACS?	Riscaldamento una volta sola dell'acqua nel bollitore sì, no
Boost ventilazione	
Attivare boost ventilazione?	<p>Il modo riscaldamento è disattivato per 30 minuti e, se presente, l'unità di ventilazione funziona al massimo livello.</p> <p>sì, no</p>
Assistente programma orario	<p>Per la modalità di riscaldamento sono disponibili dei blocchi per Lu - Ve e Sa - Do.</p> <p>L'assistente di programmazione temporale sovrascrive la programmazione settimanale creata per il modo riscaldamento.</p>
Impianto Off	
Spegnere l'intero impianto?	<p>Impianto disinserito. La protezione antigelo e, se presente, la ventilazione rimangono attivate sul livello più basso.</p> <p>sì, no</p>

C.2 Voce di menu Temperatura ACS attuale

MENU | INFORMAZIONI

Temperatura ACS:	Indica la temperatura attuale dell'acqua calda sanitaria.
------------------	---

Istruzioni per l'installazione e la manutenzione

Indice

1	Sicurezza	115	5.7	Installazione del raccordo dell'acqua fredda e calda	133
1.1	Avvertenze relative alle azioni	115	5.8	Installazione dei collegamenti del circuito di riscaldamento	133
1.2	Uso previsto	115	5.9	Collegamento di componenti aggiuntivi	133
1.3	Avvertenze di sicurezza generali	115	6	Impianto elettrico	134
1.4	Norme (direttive, leggi, prescrizioni)	118	6.1	Preparazione dell'impianto elettrico	134
2	Avvertenze sulla documentazione	119	6.2	Requisiti per la qualità della tensione di rete	134
2.1	Maggiori informazioni	119	6.3	Requisiti dei componenti elettrici	134
3	Descrizione del prodotto	119	6.4	Dispositivo di sezionamento elettrico	134
3.1	Sistema pompa di calore	119	6.5	Installazione componenti per la funzione di blocco gestore dei servizi energetici	134
3.2	Dispositivi di sicurezza	119	6.6	Apertura dell'alloggiamento della scheda comando	135
3.3	Modo raffrescamento	119	6.7	Realizzazione del cablaggio	135
3.4	Principio di funzionamento della pompa di calore	119	6.8	Realizzazione dell'alimentazione di corrente	136
3.5	Descrizione del prodotto	120	6.9	Limitazione assorbimento di corrente	137
3.6	Panoramica dei prodotti	120	6.10	Posa dei cavi di comunicazione	137
3.7	Indicazioni sulla targhetta identificativa	121	6.11	Collegamento del cavo Modbus	138
3.8	Simboli dei collegamenti	121	6.12	Installazione della centralina dell'impianto a fili	138
3.9	Marcatura CE	122	6.13	Collegamento della pompa di ricircolo esterna	139
3.10	Limiti d'impiego	122	6.14	Comando della pompa di ricircolo con regolatore eBUS	139
3.11	Volume portata minima acqua dell'impianto di riscaldamento	122	6.15	Collegamento del termostato limite di sicurezza per il riscaldamento a pannelli radianti	139
4	Montaggio	123	6.16	Collegamento della valvola deviatrice esterna (opzionale)	139
4.1	Disimballaggio del prodotto	123	6.17	Collegare il modulo della valvola miscelatrice VR 70 / VR 71	139
4.2	Controllo della fornitura	123	6.18	utilizzo del relais ausiliario	139
4.3	Scelta del luogo d'installazione	123	6.19	Collegamento cascate	139
4.4	Verificare la superficie d'installazione minima del locale d'installazione	124	6.20	Chiusura dell'alloggiamento della scheda comando	139
4.5	Dimensioni	125	6.21	Controllo dell'impianto elettrico	139
4.6	Distanze minime e spazi liberi per il montaggio	126	7	Uso	139
4.7	Dimensioni prodotto per il trasporto	126	7.1	Concetto di utilizzo del prodotto	139
4.8	Trasporto del prodotto	126	8	Messa in servizio	139
4.9	All'occorrenza, dividere il prodotto in due moduli	127	8.1	Controllo prima dell'inserimento	139
4.10	Smontaggio del pannello	127	8.2	Controllo e trattamento dell'acqua di riscaldamento/acqua di riempimento e di reintegro	140
4.11	Apertura della scatola della scheda comando	128	8.3	Riempimento e sfiato dell'impianto di riscaldamento	141
4.12	Montaggio del pannello	129	8.4	Riempimento del circuito dell'acqua calda	141
4.13	Posizionamento unità interna	130	8.5	Sfiato	141
4.14	Rimozione degli anelli portanti	130	8.6	Messa in servizio del prodotto	142
5	Installazione idraulica	130	8.7	Esecuzione dell'assistente installatore	142
5.1	Esecuzione dei preparativi per l'installazione	130	8.8	Funzioni menu senza centralina dell'impianto opzionale	142
5.2	Posa della tubazione flessibile di scarico della condensa	131	8.9	Regolazione bilancio energetico	143
5.3	Quantità di refrigerante totale consentita	131	8.10	Isteresi del comp	143
5.4	Posa delle tubazioni di refrigerante	131	8.11	Abilitazione riscaldamento elettrico complementare	143
5.5	Collegamento delle tubazioni di refrigerante	132	8.12	Impostazione protezione antilegionella	143
5.6	Controllo della tenuta delle linee del refrigerante	133			

8.13	Richiamo del livello di comando per il tecnico qualificato.....	143	12	Riparazione e Servizio.....	150
8.14	Riavvio della procedura guidata di installazione	143	12.1	Preparativi per gli interventi di riparazione e assistenza.....	150
8.15	Richiamo delle statistiche	143	12.2	Limitatore di temperatura di sicurezza.....	151
8.16	Utilizzo dei programmi di controllo.....	143	12.3	Sostituire il limitatore di temperatura di sicurezza.....	152
8.17	Eseguire il controllo degli attuatori.....	143	12.4	Svuotamento del circuito di riscaldamento del prodotto.....	152
8.18	Asciugatura massetto senza unità esterna e centralina dell'impianto	144	12.5	Svuotamento circuito ACS del prodotto.....	152
8.19	Messa in funzione del dispositivo di regolazione opzionale.....	144	12.6	Svuotamento dell'impianto di riscaldamento	153
8.20	Evitare una pressione insufficiente dell'acqua nel circuito di riscaldamento	145	12.7	Sostituzione dei componenti del circuito frigorifero.....	153
8.21	Controllo del funzionamento e della tenuta	145	12.8	Sostituzione dei componenti elettrici	154
9	Adattamento all'impianto di riscaldamento	145	12.9	Conclusione degli interventi di riparazione e assistenza.....	155
9.1	Configurazione dell'impianto di riscaldamento	145	13	Messa fuori servizio	155
9.2	Prevalenza residua del prodotto.....	145	13.1	Disattivazione temporanea del prodotto	155
9.3	Impostazione della temperatura di mandata min. e max. nella modalità riscaldamento (senza centralina collegata).....	145	13.2	Disattivazione definitiva del prodotto	155
9.4	Informare l'utente.....	146	14	Riciclaggio e smaltimento	155
10	Soluzione dei problemi	146	14.1	Riciclaggio e smaltimento.....	155
10.1	Contattare il centro di assistenza tecnica	146	14.2	Smaltimento del prodotto e degli accessori.....	155
10.2	Visualizzare la panoramica dati (valori del sensore attuali)	146	14.3	Smaltimento refrigerante	155
10.3	Visualizzare i codici di stato (stato attuale del prodotto)	146	15	Servizio assistenza tecnica	156
10.4	Controllo dei codici di errore.....	146	Appendice	157	
10.5	Lettura della memoria degli errori.....	146	A	Superfici di apertura necessarie nel passaggio con sistema aria ambiente (cm²)	157
10.6	Messaggi di funzionamento di emergenza	146	B	Schema funzionale	158
10.7	Utilizzare i programmi di test ed i test attuatori.....	147	B.1	Schema funzionale	158
10.8	Ripristino di tutti i parametri sulle impostazioni di fabbrica	147	B.2	Schema funzionale	159
11	Controllo e manutenzione.....	147	C	Schemi di collegamento.....	160
11.1	Indicazioni per ispezione e manutenzione.....	147	C.1	Scheda elettronica per collegamento alla rete elettrica	160
11.2	Fornitura di pezzi di ricambio.....	147	C.2	Scheda elettronica centralina	161
11.3	Controllo dei messaggi di manutenzione.....	147	D	Schema di collegamento per il bloccaggio EVU, disinserimento mediante raccordo S21	163
11.4	Rispetto degli intervalli di ispezione e manutenzione	147	E	Struttura a menu livello di comando per il tecnico qualificato (senza modulo centralina o centralina dell'impianto)	164
11.5	Preparativi per il controllo e la manutenzione	147	E.1	Panoramica menu livello di comando per il tecnico qualificato	164
11.6	Controllo della pressione di precarica del vaso di espansione.....	148	E.2	Voce di menu Panoramica dati.....	164
11.7	Verifica ed eventuale sostituzione dell'anodo di protezione in magnesio.....	148	E.3	Voce di menu Procedura guidata di installazione	165
11.8	Controllo e pulizia del separatore magnetico	149	E.4	Voce di menu Codice QR per assistenza.....	165
11.9	Pulizia del bollitore per acqua calda sanitaria	150	E.5	Voce di menu Contatti tecnico qualificato.....	165
11.10	Controllo e correzione della pressione di riempimento dell'impianto di riscaldamento.....	150	E.6	Voce di menu Data di manutenzione.....	165
11.11	Controllo del circuito frigorifero	150	E.7	Voce di menu Programmi di test	165
11.12	Controllo della tenuta del circuito frigorifero	150	E.8	Voce di menu Codici di diagnostica.....	166
11.13	Controllo dei collegamenti elettrici.....	150	E.9	Voce di menu Storico errori	169
11.14	Conclusione controllo e manutenzione.....	150	E.10	Voce di menu Storico funzionamento di emergenza.....	169
			E.11	Voce del menu Configurazione dell'impianto.....	169
			E.12	Voce di menu Asciugatura del massetto	172
			E.13	Voce di menu Reset	172
			E.14	Voce di menu Impostazioni di fabbrica.....	172

F	Struttura del menu livello di comando per il tecnico qualificato (funzioni ampliate e supplementari con modulo centralina o centralina dell'impianto)	172
F.1	Voce di menu Funzionamento silenzioso	172
F.2	Voce di menu Impianto	172
F.3	Voce di menu Circuito.....	173
G	Codici di stato	173
H	Codici manutenzione.....	175
I	Codici funzionamento di emergenza reversibili.....	175
J	Codici funzionamento di emergenza irreversibili	176
K	Codici d'errore	176
L	Riscaldamento elettrico supplementare 5,4 kW	180
M	Operazioni di ispezione e manutenzione	180
N	Valori caratteristici sensore di temperatura, circuito frigorifero.....	180
O	Valori caratteristici, sensori di temperatura interni, circuito idraulico.....	181
P	Valori caratteristici, sensori di temperatura interni, temperatura del bollitore.....	182
Q	Valori caratteristici sensore di temperatura esterna VRC DCF	183
R	Dati tecnici.....	183
	Indice analitico	188

1 Sicurezza

1.1 Avvertenze relative alle azioni

Classificazione delle avvertenze relative ad un'azione

Le avvertenze relative alle azioni sono differenziate in base alla gravità del possibile pericolo con i segnali di pericolo e le parole chiave seguenti:

Segnali di pericolo e parole convenzionali



Pericolo!

Pericolo di morte immediato o pericolo di gravi lesioni personali



Pericolo!

Pericolo di morte per folgorazione



Attenzione!

Pericolo di lesioni lievi



Precauzione!

Rischio di danni materiali o ambientali

1.2 Uso previsto

Con un uso improprio, possono insorgere pericoli per l'incolumità dell'utilizzatore o di terzi o anche danni al prodotto e ad altri oggetti.

Il prodotto è l'unità interna di una pompa di calore aria-acqua con tecnologia split.

Il prodotto è destinato esclusivamente all'utilizzo domestico.

L'uso previsto permette solo queste combinazioni di prodotto:

Unità esterna	Unità interna
VWL ..5/7.2 AS 230V ..	VWL 108/7.2 IS .. VWL 107/7.2 IS ..

L'uso previsto comprende:

- Il rispetto delle istruzioni per l'uso, l'installazione e la manutenzione del prodotto e di tutti gli altri componenti dell'impianto
- L'installazione e il montaggio nel rispetto dell'omologazione dei prodotti e del sistema
- Il rispetto di tutti i requisiti di controllo e manutenzione riportate nei manuali.

L'uso previsto comprende inoltre l'installazione secondo l'IP-Code.

Qualsiasi utilizzo diverso da quello descritto nel presente manuale o un utilizzo che vada

oltre quanto sopra descritto è da considerarsi improprio. È improprio anche qualsiasi utilizzo commerciale e industriale diretto.

Attenzione!

Ogni impiego improprio non è ammesso.

1.3 Avvertenze di sicurezza generali

1.3.1 Pericolo a causa di una qualifica insufficiente

I seguenti interventi possono essere eseguiti solo da tecnici qualificati con le necessarie competenze:

- Montaggio
 - Smontaggio
 - Installazione
 - Messa in servizio
 - Ispezione e manutenzione
 - Riparazione
 - Messa fuori servizio
- Procedere conformemente allo stato dell'arte.

1.3.2 Pericolo dovuto ad una qualificazione insufficiente per il refrigerante R32

Tutte le attività che richiedono l'apertura dell'apparecchio, del circuito frigorifero e dei componenti sigillati possono essere eseguite solo da persone qualificate che conoscono le proprietà e i pericoli specifici del refrigerante R32.


Per i lavori sul circuito frigorifero è inoltre necessaria una competenza specifica in materia di refrigerazione conforme alle leggi locali. Ciò include anche conoscenze specifiche sull'uso di refrigeranti combustibili, dei rispettivi attrezzi e dell'equipaggiamento di protezione necessario.

- Osservare le leggi e i regolamenti locali in materia.

1.3.3 Pericolo di morte per incendio o esplosione in caso di immagazzinaggio non corretto

Il prodotto contiene il refrigerante infiammabile R32. In caso di perdita associata ad una fonte di accensione sussiste pericolo di incendio ed esplosione.

- Immagazzinare l'apparecchio solo in locali privi di fonti di accensione permanenti.



Tali fonti di accensione comprendono per esempio fiamme libere, un apparecchio a gas acceso o un riscaldatore elettrico.

1.3.4 Pericolo di morte per incendio o esplosione in caso di perdite nel circuito frigorifero

Il prodotto contiene il refrigerante infiammabile R32. In caso di perdita, il refrigerante che fuoriesce può formare un'atmosfera infiammabile mescolandosi con l'aria. Sussiste il rischio di incendio e di esplosione. In caso di incendio possono formarsi sostanze tossiche o corrosive come fluoruro di carbonile, monossido di carbonio o fluoruro di idrogeno.

- ▶ Se si lavora sul prodotto aperto, prima di iniziare e durante il lavoro utilizzare un rilevatore di fughe di gas per assicurarsi che non vi siano perdite.
- ▶ Il rilevatore di fughe di gas non deve costituire una fonte di accensione. Il rilevatore di fughe di gas deve essere tarato sul refrigerante R32 e impostato su un valore $\leq 25\%$ del limite di esplosione inferiore.
- ▶ Se si sospetta la presenza di una perdita, spegnere tutte le fiamme libere nelle vicinanze.
- ▶ Se è presente una perdita che richiede un processo di brasatura, eliminare tutto il refrigerante dall'impianto oppure isolarlo (tramite le valvole di intercettazione) in un'area dell'impianto distante dalla perdita.
- ▶ Tenere tutte le fonti di accensione lontano dal prodotto. Sono considerate fonti di accensione, per esempio, le fiamme libere, le superfici calde con temperature superiori a $550\text{ }^{\circ}\text{C}$, gli apparecchi elettrici o utensili non privi di fonti di accensione oppure le scariche statiche.

1.3.5 Pericolo di morte a causa dell'atmosfera soffocante in caso di perdita dal circuito frigorifero

Il prodotto contiene il refrigerante infiammabile R32. In caso di perdite, il refrigerante che fuoriesce può generare un'atmosfera soffocante. Pericolo di soffocamento.

- ▶ Tenere presente che il refrigerante che fuoriesce ha una densità maggiore dell'aria e può accumularsi vicino al suolo.
- ▶ Tenere presente che il refrigerante è inodore.

- ▶ Assicurarsi che il refrigerante non si accumuli in una depressione.
- ▶ Assicurarsi che il refrigerante non venga rilasciato all'interno dell'edificio attraverso le aperture dell'edificio stesso.
- ▶ Assicurarsi che il refrigerante non venga rilasciato intenzionalmente nell'impianto acque reflue.

1.3.6 Pericolo di morte dovuto a fiamme o esplosioni durante la rimozione del refrigerante

Il prodotto contiene il refrigerante infiammabile R32, che può formare un'atmosfera infiammabile mescolandosi con l'aria. Sussiste il rischio di incendio e di esplosione. In caso di incendio possono formarsi sostanze tossiche o corrosive come fluoruro di carbonile, monossido di carbonio o fluoruro di idrogeno.

- ▶ Eseguire i lavori solo se si è competenti nella manipolazione del refrigerante R32.
- ▶ Indossare i dispositivi di protezione individuale e portare con sé un estintore.
- ▶ Utilizzare solo attrezzi e apparecchi approvati per il refrigerante R32 che siano in perfette condizioni.
- ▶ Accertarsi che non entri aria nel circuito frigorifero, negli attrezzi o negli apparecchi che trasportano refrigerante o nella bombola del refrigerante.
- ▶ Il refrigerante non deve essere pompato nell'unità esterna mediante il compressore, e non si deve eseguire il processo pump-down.

1.3.7 Pericolo di morte per folgorazione

Se si toccano componenti sotto tensione, c'è pericolo di morte per folgorazione.

Prima di eseguire lavori sul prodotto:

- ▶ Staccare il prodotto dalla tensione disattivando tutte le linee di alimentazione di corrente su tutti i poli (dispositivo di sezionamento elettrico della categoria di sovratensione III per la separazione completa, ad esempio fusibili o interruttori automatici).
- ▶ Assicurarsi che non possa essere reinserito.
- ▶ Attendere almeno 3 min., fino a quando i condensatori non si sono scaricati.
- ▶ Verificare l'assenza di tensione.

1.3.8 Pericolo di morte a causa della mancanza di dispositivi di sicurezza

Gli schemi contenuti in questo documento non mostrano tutti i dispositivi di sicurezza necessari ad una installazione a regola d'arte.

- ▶ Installare nell'impianto i dispositivi di sicurezza necessari.
- ▶ Rispettare le leggi, le norme e le direttive pertinenti nazionali e internazionali.

1.3.9 Rischio di ustioni, scottature e congelamenti dovuto a componenti caldi e freddi

Su alcuni componenti, in particolare su tubazioni non isolate, sussiste il rischio di ustioni e congelamenti.

- ▶ Lavorare su tali componenti solo una volta che hanno raggiunto questa temperatura ambiente.

1.3.10 Pericolo di ustioni dovuto all'acqua calda sanitaria

Nei punti di prelievo dell'acqua calda sussiste il pericolo di scottature poiché la temperatura dell'acqua calda può superare i 50 °C. Per i bambini e le persone anziane possono essere pericolose anche temperature inferiori.

- ▶ Selezionare la temperatura in modo che nessuno corra dei rischi.

1.3.11 Pericolo di lesioni a causa del peso del prodotto

- ▶ Trasportare il prodotto con l'aiuto di almeno due persone.

1.3.12 Rischio di danno materiale causato da una superficie di montaggio non adatta

Irregolarità sulla superficie di montaggio possono causare perdite nel prodotto.

- ▶ Verificare che il prodotto sia collocato sulla superficie di montaggio in modo piano.
- ▶ Verificare che la superficie di montaggio sia in grado di sopportare il peso del prodotto in esercizio.

1.3.13 Rischio di un danno materiale causato da malfunzionamenti

I guasti non eliminati, eventuali modifiche ai dispositivi di sicurezza e l'omessa manuten-

zione possono provocare malfunzionamenti e rischi per la sicurezza di funzionamento.

- ▶ Verificare che l'impianto di riscaldamento sia in condizioni tecniche perfette.
- ▶ Verificare che nessuno dei dispositivi di sicurezza e sorveglianza venga rimosso, aggirato o disattivato.
- ▶ Rimediare immediatamente alle anomalie e ai danni che pregiudicano la sicurezza.

1.3.14 Evitare il rischio di lesioni a causa di congelamenti al contatto con il refrigerante

Il circuito frigorifero dell'unità interna viene fornito riempito con una carica di azoto, per garantire un controllo di tenuta. L'unità esterna viene fornita riempita con una carica del refrigerante R32. Il refrigerante che fuoriesce può causare nel caso di contatto con il punto di fuoriuscita congelamenti.

- ▶ Se dovesse fuoriuscire del refrigerante, non toccare alcuna parte del prodotto.
- ▶ Non inspirare i vapori o i gas che possono fuoriuscire in caso di perdite circuito frigorifero.
- ▶ Evitare il contatto della pelle o degli occhi con il refrigerante.
- ▶ Nel caso di contatto della pelle o degli occhi con il refrigerante, interpellare un medico.

1.3.15 Rischio di un danno materiale causato dalla condensa in casa

Nel modo riscaldamento le tubazioni tra pompa di calore e sorgente di calore (circuito ambiente) sono fredde e per questo motivo sulle tubazioni installate in casa può formarsi della condensa. Nel modo raffrescamento le tubazioni del circuito edificio sono fredde e per questo, in caso di raggiungimento del punto di rugiada, può formarsi anche condensa. La condensa può causare danni materiali ad es. a seguito di corrosione.

- ▶ Evitare di danneggiare l'isolamento termico delle tubazioni.

1.3.16 Rischio di danni materiali a causa di additivi nell'acqua del riscaldamento

Sostanze antigelo e anticorrosione inadeguate possono danneggiare le guarnizioni e altri componenti del circuito di riscaldamento e causare perdite con fuoriuscite d'acqua.



- ▶ Trattare l'acqua di riscaldamento solo con sostanze antigelo e anticorrosione omologate.

1.3.17 Rischio di un danno materiale causato dal gelo

- ▶ Installare il prodotto solo in ambienti non soggetti a gelo.

1.3.18 Rischio di danni materiali a causa dell'uso di un attrezzo non adatto

- ▶ Utilizzare un attrezzo adatto.

1.3.19 Rischio di danni materiali a causa dell'uso di un materiale non adatto

Tubazioni di refrigerante non adeguate possono provocare danni materiali.

- ▶ Utilizzare esclusivamente tubi di rame speciali per la criotecnica.

1.3.20 Rischio di un danno ambientale dovuto alla fuoriuscita di refrigerante

Il prodotto contiene il refrigerante R32 che non deve essere rilasciato nell'atmosfera. L'R32 è un gas fluorurato a effetto serra registrato nel protocollo di Kyoto con un valore di GWP di 675 (GWP = Global Warming Potential). Se viene rilasciato nell'atmosfera, il suo effetto è pari a 675 volte quello del gas a effetto serra naturale CO₂.

Il refrigerante contenuto nel prodotto, prima dello smaltimento del prodotto stesso, deve essere travasato in un contenitore adatto per essere quindi riciclato o smaltito ai sensi delle norme vigenti.

- ▶ Assicurarsi che i lavori di installazione, gli interventi di manutenzione o altri interventi sul circuito frigorifero vengano eseguiti esclusivamente da parte di un tecnico qualificato e certificato dotato di un opportuno equipaggiamento protettivo.
- ▶ Far smaltire o riciclare il refrigerante contenuto nel prodotto da parte di un tecnico qualificato e certificato nel rispetto dei regolamenti.

1.4 Norme (direttive, leggi, prescrizioni)

- ▶ Attenersi alle norme, prescrizioni, direttive, regolamenti e leggi nazionali vigenti.



2 Avvertenze sulla documentazione

- ▶ Attenersi tassativamente a tutte le Istruzioni per l'uso e installazione allegate agli altri componenti dell'impianto.
- ▶ Consegnare le presenti istruzioni e tutta la documentazione complementare all'utilizzatore dell'impianto.

Le presenti istruzioni valgono esclusivamente per:

Prodotto	Unità esterna
VWL 108/7.2 IS, VWL 108/7.2 IS S5	VWL 45/7.2 AS 230V S3
	VWL 65/7.2 AS 230V S3
	VWL 85/7.2 AS 230V S3
	VWL 105/7.2 AS 230V S3

2.1 Maggiori informazioni

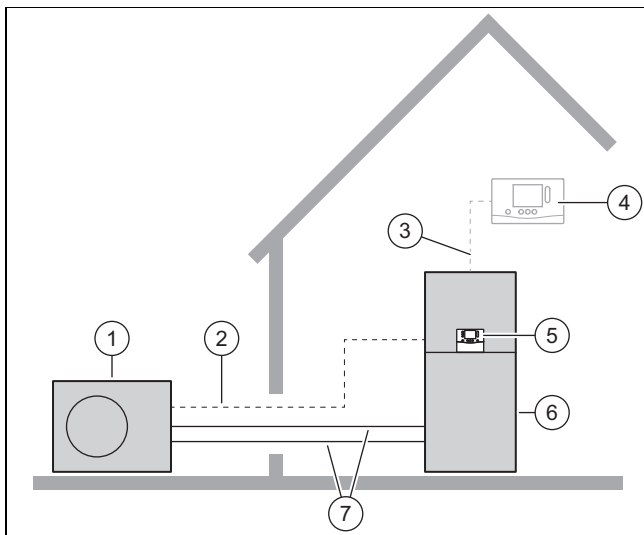


- ▶ Scansionare il codice visualizzato con il Vostro smartphone per ricevere maggiori informazioni relative all'installazione.
 - ◁ Verrete trasferiti ai video di installazione.

3 Descrizione del prodotto

3.1 Sistema pompa di calore

Struttura di un tipico sistema a pompa di calore con tecnologia split:



- | | | | |
|---|--|---|---------------------------------|
| 1 | Pompa di calore Unità esterna | 5 | Centralina dell'unità interna |
| 2 | Cavo Modbus | 6 | Pompa di calore Unità interna |
| 3 | Cavo eBUS | 7 | Circuito frigorifero |
| 4 | Dispositivo di regolazione (opzionale) | | |

3.2 Dispositivi di sicurezza

3.2.1 Funzione antigelo

La funzione di protezione antigelo dell'impianto viene regolata tramite il prodotto stesso oppure tramite il dispositivo di regolazione opzionale. In caso di guasto della centralina di sistema, il prodotto garantisce una protezione antigelo limitata per il circuito di riscaldamento.

3.2.2 Protezione contro la mancanza d'acqua

Questa funzione tiene costantemente sotto controllo la pressione dell'acqua di riscaldamento per evitare la mancanza d'acqua. Un sensore di pressione analogico spegne il prodotto e gli altri moduli, se presenti, in modo standby, quando la pressione dell'acqua scende al di sotto della pressione minima. Il sensore di pressione riaccende il prodotto quando la pressione dell'acqua raggiunge la pressione di esercizio.

Se la pressione rientra nel circuito di riscaldamento $\leq 0,1$ MPa (1 bar), appare un messaggio di manutenzione sotto la pressione di esercizio minima.

- Pressione minima circuito riscaldamento: $\geq 0,05$ MPa ($\geq 0,50$ bar)
- Pressione di esercizio min. circuito riscaldamento: $\geq 0,07$ MPa ($\geq 0,70$ bar)

3.2.3 Protezione antiblocco pompa

Questa funzione impedisce il bloccaggio delle pompe per l'acqua di riscaldamento. Le pompe che non sono state in funzione per 23 ore vengono attivate in successione per la durata di 10 - 20 secondi.

3.2.4 Limitatore di temperatura di sicurezza (STB) nel circuito di riscaldamento

Quando la temperatura nel circuito del riscaldamento elettrico supplementare interno supera la temperatura massima (intervallo di attivazione 92 - 98 °C), il limitatore di temperatura di sicurezza spegne il riscaldamento elettrico supplementare. Dopo l'attivazione è necessario sostituire il limitatore di temperatura di sicurezza.

- Max. temperatura circuito di riscaldamento: 98 °C^{-6 K}

3.3 Modo raffrescamento

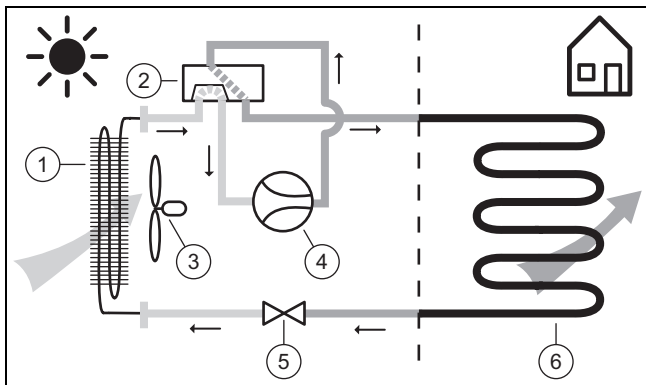
Il prodotto, a seconda del Paese, dispone della funzione di riscaldamento o di riscaldamento/raffrescamento.

3.4 Principio di funzionamento della pompa di calore

La pompa di calore dispone di un circuito frigorifero chiuso, in cui circola il refrigerante.

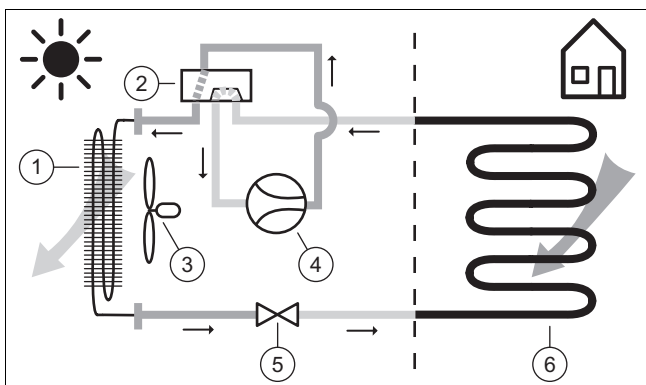
In modo riscaldamento, attraverso il ciclo di evaporazione, compressione, liquefazione ed espansione, viene prelevata energia termica dall'ambiente e rilasciata all'edificio. In modo raffreddamento l'energia termica viene prelevata dall'edificio e rilasciata nell'ambiente.

3.4.1 Principio di funzionamento per modo riscaldamento



- | | |
|------------------------------|-------------------------|
| 1 Evaporatore | 4 Compressore |
| 2 Valvola deviatrice a 4 vie | 5 Valvola di espansione |
| 3 Ventilatore | 6 Condensatore |

3.4.2 Principio di funzionamento per modo raffreddamento



- | | |
|------------------------------|-------------------------|
| 1 Condensatore | 4 Compressore |
| 2 Valvola deviatrice a 4 vie | 5 Valvola di espansione |
| 3 Ventilatore | 6 Evaporatore |

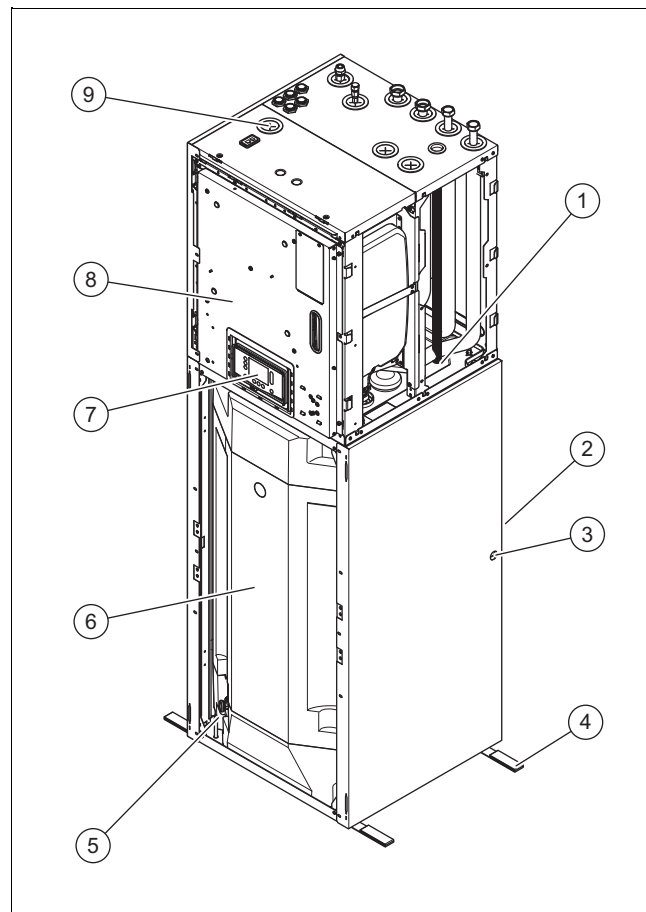
3.5 Descrizione del prodotto

Il prodotto è l'unità interna di una pompa di calore aria-acqua con tecnologia split.

L'unità interna è collegata all'unità esterna mediante il circuito frigorifero.

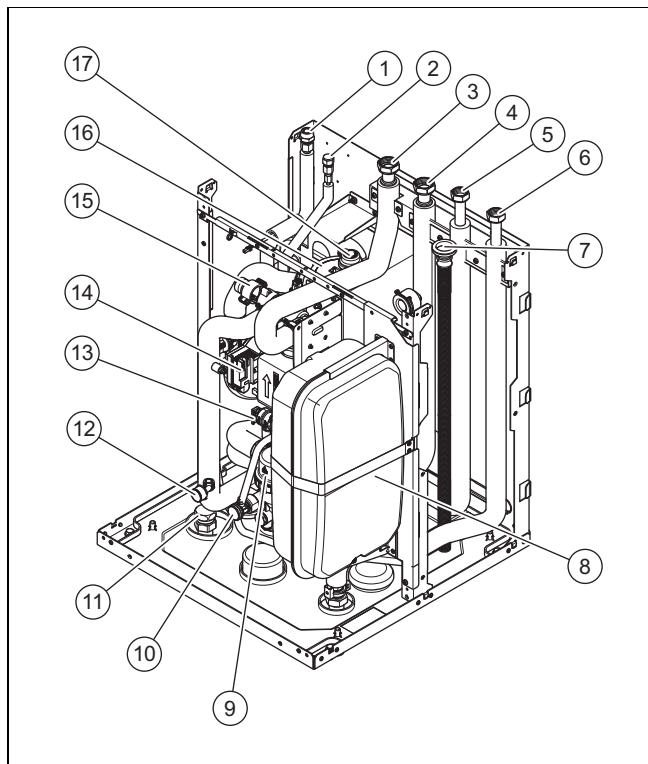
3.6 Panoramica dei prodotti

3.6.1 Struttura del prodotto



- | | |
|--|---|
| 1 Blocco idraulico | 6 Bollitore per acqua calda sanitaria |
| 2 Uscita opzionale tubo flessibile di scarico della condensa | 7 Centralina dell'unità interna |
| 3 Uscita opzionale tubo flessibile di scarico della condensa | 8 Scatola della scheda comando |
| 4 Anelli portanti | 9 Uscita tubo accessorio pompa di ricircolo opzionale |
| 5 Rubinetto di riempimento e scarico bollitore | |

3.6.2 Struttura del blocco idraulico



- | | | | |
|---|---|----|--|
| 1 | Allacciamento linea del gas caldo 1/2" | 8 | Vaso di espansione circuito di riscaldamento |
| 2 | Allacciamento linea del liquido 1/4" | 9 | Separatore magnetico (eccetto VWL 108/7.2 IS S5) |
| 3 | Mandata riscaldamento, raccordo 1" filetto interno a tenuta piana | 10 | Rubinetto di riempimento e scarico |
| 4 | Ritorno riscaldamento, raccordo 1" filetto interno a tenuta piana | 11 | Raccordo accessorio pompa di ricircolo opzionale |
| 5 | Allacciamento acqua calda sanitaria, raccordo 3/4" filetto interno a tenuta piana | 12 | Manometro |
| 6 | Allacciamento acqua fredda, raccordo 3/4" filetto interno a tenuta piana | 13 | Valvola di sicurezza |
| 7 | Scarico verso la vaschetta raccogli-condensa | 14 | Pompa circuito di riscaldamento |
| | | 15 | Valvola a 3 vie |
| | | 16 | Riscaldamento elettrico complementare |
| | | 17 | Disaeratore |

3.7 Indicazioni sulla targhetta identificativa

La targhetta del modello si trova sul retro dell'alloggiamento della scheda comando.

Indicazione	Significato
Numero di serie	Numero di identificazione univoco dell'apparecchio
VWL ...	Nomenclatura
IP	Classe di protezione
	Compressore
	Centralina
	Circuito frigorifero
	Circuito di riscaldamento

Indicazione	Significato
	Serbatoio di accumulo, quantità riempita, pressione consentita
	Riscaldamento supplementare
P max	Potenza misurata, max
I max	Corrente misurata, max
MPa (bar)	Pressione d'esercizio consentita (relativa), circuito frigorifero
R32	Refrigerante, tipo
GWP	Refrigerante, Global Warming Potential
MPa (bar)	Pressione di esercizio consentita, circuito di riscaldamento, circuito acqua calda sanitaria
L	Quantità di riempimento

3.8 Simboli dei collegamenti

Simbolo	collegamento
	Circuito di riscaldamento, mandata
	Circuito di riscaldamento, ritorno
	Circuito frigorifero, tubazione del gas caldo
	Circuito frigorifero, tubazione del liquido
	Circuito ACS, acqua fredda
	Circuito ACS, acqua calda

3.9 Marcatura CE



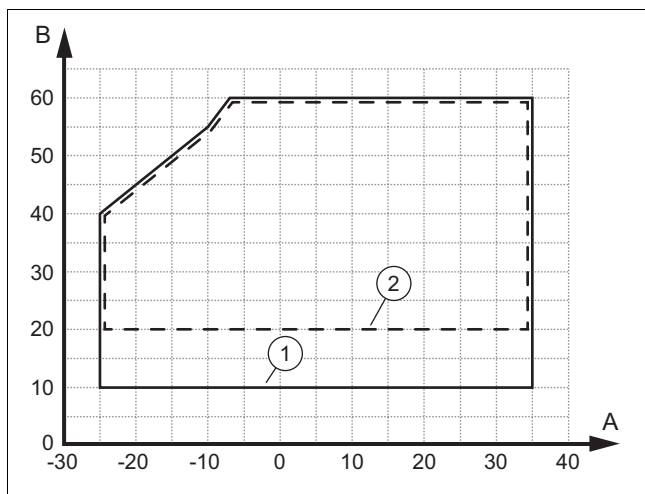
Con la marcatura CE viene certificato che i prodotti, conformemente alla dichiarazione di conformità, soddisfano i requisiti fondamentali delle direttive pertinenti in vigore.

La dichiarazione di conformità può essere richiesta al produttore.

3.10 Limiti d'impiego

Il prodotto lavora tra una temperatura esterna minima e massima. Queste temperature esterne definiscono i limiti d'impiego per il modo riscaldamento, modo ACS e modo raffreddamento. Vedere dati tecnici (→ Pagina 183). L'esercizio al di fuori dei limiti d'impiego provoca lo spegnimento del prodotto.

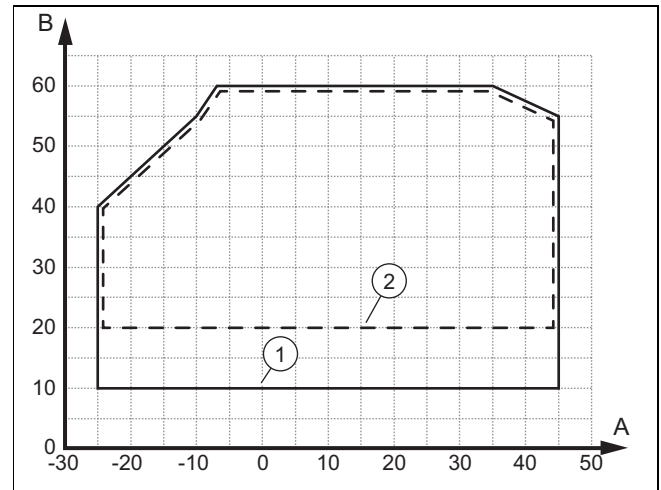
3.10.1 Modo riscaldamento



A	Temperatura esterna	1	in fase di avviamento
B	Temperatura acqua del riscaldamento	2	nel funzionamento continuo

La portata minima nella fase di avviamento è 520 l/h e in modalità di funzionamento continuo 410 l/h.

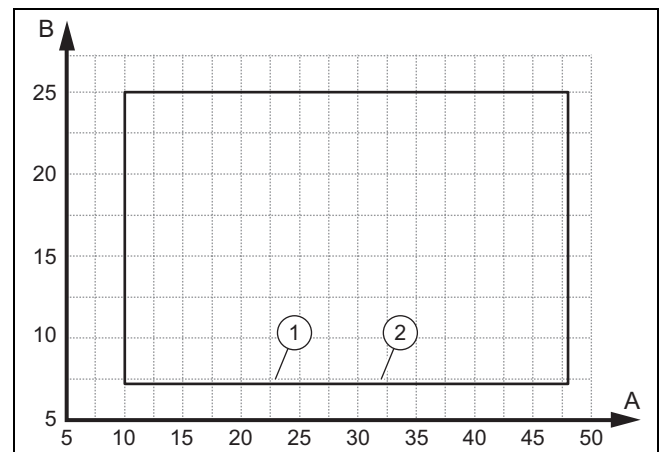
3.10.2 Funzionamento con acqua calda



A	Temperatura esterna	1	in fase di avviamento
B	Temperatura acqua del riscaldamento	2	nel funzionamento continuo

La portata minima nella fase di avviamento è 520 l/h e in modalità di funzionamento continuo 410 l/h.

3.10.3 Modo raffreddamento



A	Temperatura esterna	1	in fase di avviamento
B	Temperatura acqua del riscaldamento	2	nel funzionamento continuo

La portata minima nella fase di avviamento è 470 l/h e in modalità di funzionamento continuo 370 l/h.

3.11 Volume portata minima acqua dell'impianto di riscaldamento

Condizione: Centralina di sistema VRC 720/2 o VR 940 installata o impianto senza centralina di sistema con riscaldamento elettrico supplementare non a potenza ridotta (o prodotti più recenti). Volume di acqua di riscaldamento minima supplementare necessaria (esclusivamente capacità del prodotto) = 0 litri

Per il processo di sbrinamento dell'evaporatore dell'unità esterna è importante che possa essere fornita sufficiente energia termica sotto forma di volume di acqua del riscaldamento e portata minima, vedere le seguenti tabelle. Questo può essere garantito utilizzando localmente una valvola di sovrappressione.

Per avere a disposizione un polmone di acqua supplementare dell'impianto di riscaldamento e per aumentare la ro-

bustezza dell'impianto, occorre installare la centralina di sistema nel soggiorno (locale di comando). (→ Pagina 144)

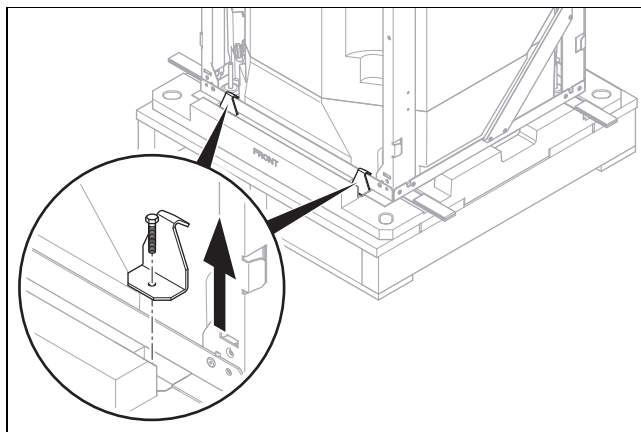
Potenza unità esterna, riscaldamento elettrico supplementare attivato, 5,4 kW	Flusso minimo in l/h	Volume di acqua calda minimo in litri	
		Riscaldamento a pannelli radianti / ventilconvettori	Radiatori
4 kW	410 l/h	0 l	
6 kW	410 l/h	0 l	
8 kW	690 l/h	0 l	
10 kW	690 l/h	0 l	

Potenza unità esterna, riscaldamento elettrico supplementare disattivato o ridotto	Flusso minimo	Volume di acqua calda minimo	
		Riscaldamento a pannelli radianti / ventilconvettori	Radiatori
4 kW	410 l/h	40 l	
6 kW	410 l/h	40 l	
8 kW	690 l/h	80 l	
10 kW	690 l/h	80 l	

4 Montaggio

4.1 Disimballaggio del prodotto

1. Rimuovere le parti di imballaggio esterne senza danneggiare il prodotto.
2. Prelevare la documentazione.
3. Rimuovere la confezione di allacciamento.
4. Smontare il pannello anteriore. (→ Pagina 127)



5. Per allentare il fissaggio del prodotto con il bancale, rimuovere i 4 avvitamenti sul lato anteriore e posteriore.

4.2 Controllo della fornitura

- Verificare che la fornitura sia completa e intatta.

Validità: Prodotto con separatore magnetico

Quantità	Denominazione
1	Prodotto
1	Kit documentazione
1	Accessori in dotazione impianto idraulico (rubinetti di riempimento e di intercettazione, valvola di sovrappressione acqua calda sanitaria, dispositivo di riempimento circuito di riscaldamento, cappuccio di chiusura per il foro di scarico della condensa nel pannello)
1	1 cartone separato con: 1 cartone con connettori a spina (Modbus, eBUS, DCF), 1 adattatore Modbus unità esterna, 1 morsetto di collegamento a terra
1	1 cartone separato con dado di raccordo da 1/4"

Validità: Eccetto prodotto con separatore magnetico

Quantità	Denominazione
1	Prodotto
1	Kit documentazione
1	1 cartone separato con: 1 cartone con connettori a spina (Modbus, eBUS, DCF), 1 adattatore Modbus unità esterna, 1 morsetto di collegamento a terra
1	1 cartone separato con dado di raccordo da 1/4"

4.3 Scelta del luogo d'installazione

- Scegliere un locale chiuso asciutto normalmente non soggetto a gelo, che non superi l'altezza massima di installazione e che abbia una temperatura non inferiore e non superiore alla temperatura ambiente ammessa.
 - Temperatura ambiente consentita per l'installazione libera: 7 ... 40 °C
 - Temperatura ambiente consentita per l'installazione in una nicchia: 7 ... 40 °C
 - Umidità dell'aria relativa consentita: 40 ... 75 %
- Il luogo d'installazione deve essere al di sotto dei 2.000 metri sul livello del mare.
- Verificare che sia possibile rispettare le distanze minime richieste.

- ▶ Prestare attenzione alla differenza di altezza ammessa tra l'unità esterna e quella interna. Vedere dati tecnici (→ Pagina 183).
- ▶ Nella scelta del luogo di installazione ricordare che la pompa di calore durante il funzionamento può trasmettere oscillazioni al pavimento o a pareti che si trovano nelle vicinanze.
- ▶ Accertarsi che il pavimento sia piano e abbia una portata sufficiente a sostenere il peso del prodotto incluso il riempimento del bollitore per acqua calda sanitaria.
- ▶ Assicurare una corretta posa delle tubazioni (sia dal lato dell'acqua calda sanitaria e del riscaldamento, sia dal lato della refrigerazione).

4.4 Verificare la superficie d'installazione minima del locale d'installazione

- ▶ Accertarsi che il locale d'installazione abbia la superficie d'installazione minima richiesta, conformemente alla normativa internazionale per refrigeranti infiammabili.

Superficie di installazione minima per 4/6 kW (→ Pagina 125)

Superficie di installazione minima per 8/10 kW (→ Pagina 125)

- ▶ Se la superficie d'installazione minima non può essere garantita da un singolo locale, è anche possibile unire più locali in un sistema aria ambiente. In tal caso occorre sempre garantire che vi sia ricambio d'aria tra i locali.
- ▶ Calcolare il sistema di aria ambiente per installazioni R32 in edifici come segue (IEC 60335-2-40:2018 G1.3).

Per gli apparecchi fissi, i locali che si trovano sullo stesso piano o sono collegati tra loro da un passaggio aperto possono essere considerati un unico locale nel determinare la conformità alle normative A_{min} , se il passaggio soddisfa tutti i seguenti requisiti:

- Si tratta di un'apertura permanente.
- Arriva fino al pavimento.
- È concepito per consentire alle persone di attraversarlo.

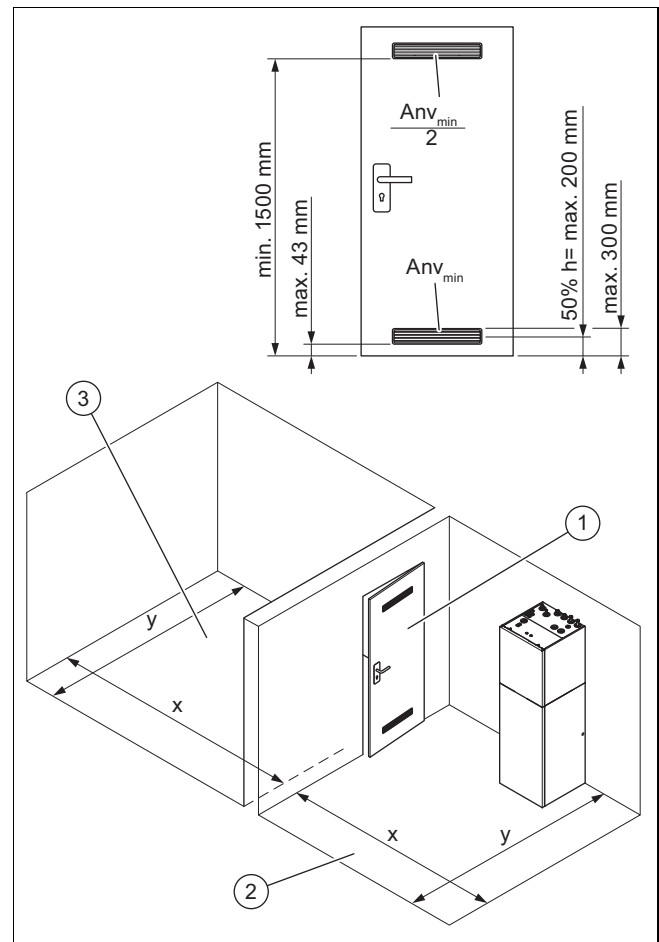
Per gli apparecchi fissi, l'area dei locali attigui sullo stesso piano collegati da aperture permanenti e/o porte tra i locali occupati, comprese gli spazi tra parete e pavimento, può essere considerata un unico locale nel determinare il rispetto delle normative A_{min} , purché siano soddisfatte tutte le seguenti condizioni:

- Il locale deve avere aperture adatte secondo GG.1.4.
- La superficie d'installazione minima per la ventilazione naturale Anv_{min} non deve essere inferiore al valore minimo.

GG1.4 Condizioni per aperture di locali collegati e ventilazione naturale:

- La superficie delle aperture che distano più di 300 mm dal pavimento non viene presa in considerazione nel determinare il rispetto di Anv_{min} .
- Almeno il 50 % della superficie di apertura richiesta Anv_{min} deve essere inferiore a 200 mm sopra il pavimento.
- Il pavimento delle aperture più basse non deve essere più alto del punto di fuga, ad apparecchio installato, e non deve distare più di 100 mm dal pavimento.
- Le aperture sono aperture permanenti che non possono essere chiuse.

- L'altezza della aperture tra parete e pavimento che collegano i locali deve essere di almeno 20 mm.
- È necessario predisporre una seconda apertura più alta. La dimensione totale della seconda apertura non deve essere inferiore al 50 % della superficie d'installazione minima per Anv_{min} e deve trovarsi almeno 1,5 m sopra il pavimento.



- 1 Passaggio
2 A_{Locale} d'installazione
3 A_{Locale} supplementare

Esempio di calcolo

$$A_{totale} = A_{locale\ d'installazione} + A_{locale\ aggiuntivo}$$

Unità interna con potenza da 4 o 6 kW

Se la carica di refrigerante totale con una lunghezza della linea di 22 -24 m (nelle tubazioni + nel prodotto) è di 1,22 kg, allora è necessaria una superficie d'installazione per l'unità interna della pompa di calore pari a 2,8 m² [A_{totale}].

Se il locale d'installazione ha una superficie di soli 2 m² [$A_{locale\ d'installazione}$], è possibile creare un sistema di aria ambiente con un passaggio a un locale adiacente [$A_{locale\ aggiuntivo}$] per raggiungere gli 0,8 m² mancanti. A tale scopo, devono essere create due aperture nella parte superiore e inferiore della porta di passaggio al locale aggiuntivo, che soddisfano le condizioni di cui sopra. Le aperture devono avere le seguenti dimensioni: sotto = 94 cm² e sopra = 47 cm²

Superfici di apertura necessarie nel passaggio con sistema aria ambiente (cm²) (→ Pagina 157)

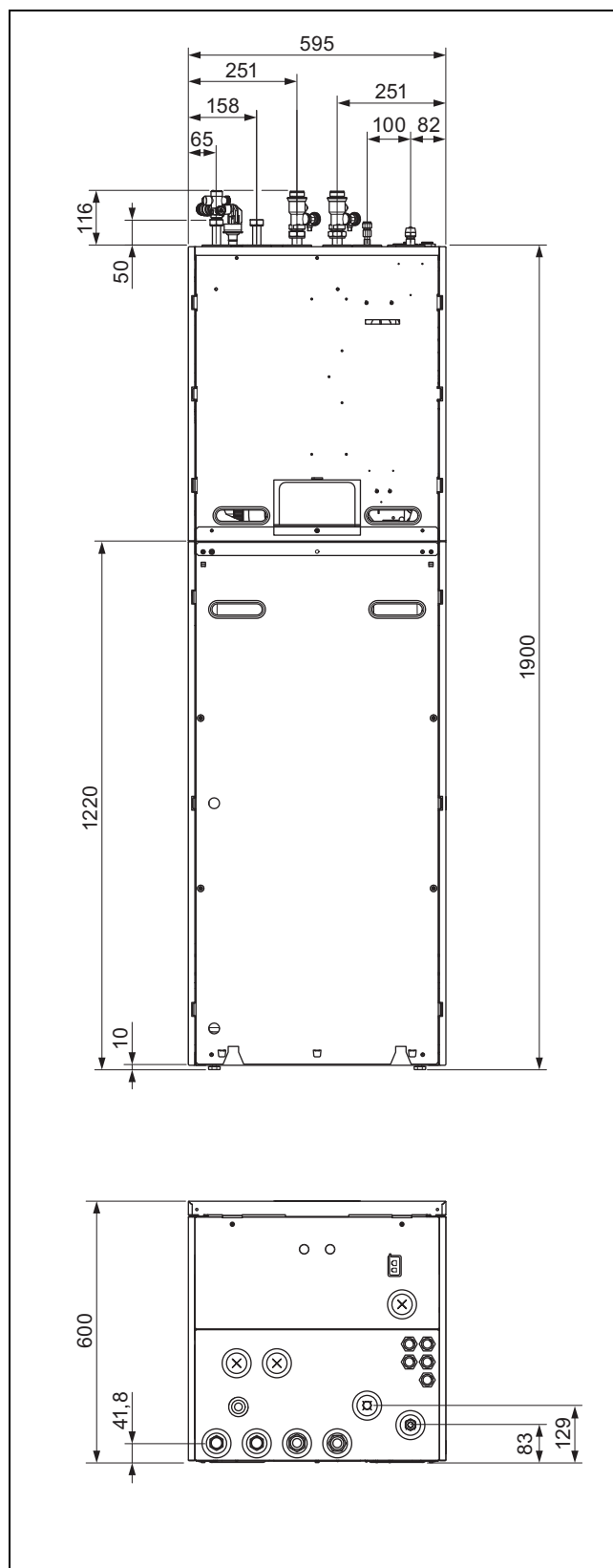
Superficie di installazione minima per 4/6 kW

Lunghezza tubazione del refrigerante (m)	Quantità totale di refrigerante (kg)	Superficie di installazione min. (m ²)
< 10	1,00	2,3
10 - 12	1,03	2,4
12 - 14	1,06	2,4
14 - 16	1,10	2,5
16 - 18	1,13	2,6
18 - 20	1,16	2,7
20 - 22	1,19	2,7
22 - 24	1,22	2,8
24 - 26	1,26	2,9
26 - 28	1,29	2,9
28 - 30	1,32	3,0
30 - 32	1,35	3,1
32 - 34	1,38	3,2
34 - 36	1,42	3,2
36 - 38	1,45	3,3
38 - 40	1,48	3,4

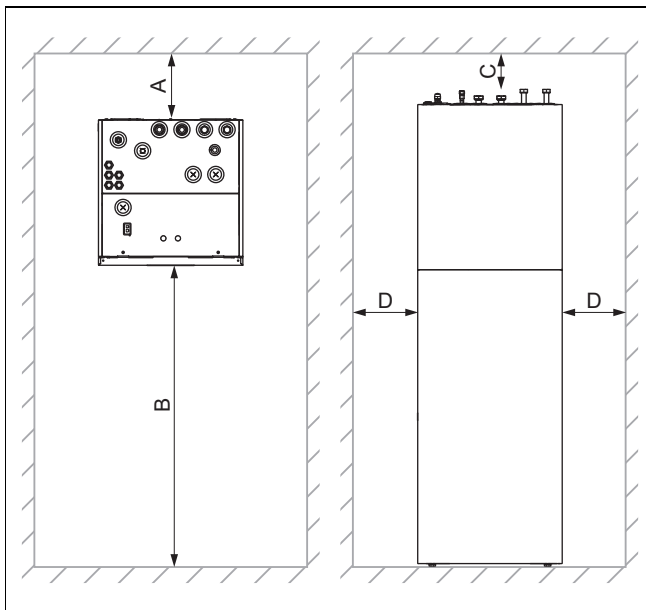
Superficie di installazione minima per 8/10 kW

Lunghezza tubazione del refrigerante (m)	Quantità totale di refrigerante (kg)	Superficie di installazione min. (m ²)
< 10	1,600	3,7
10 - 12	1,632	3,7
12 - 14	1,664	3,8
14 - 16	1,696	3,9
16 - 18	1,728	3,9
18 - 20	1,760	4,0
20 - 22	1,792	4,1
22 - 24	1,824	4,2
24 - 26	1,856	29,3
26 - 28	1,888	30,3
28 - 30	1,920	31,4
30 - 32	1,952	32,4
32 - 34	1,984	33,5
34 - 36	2,016	34,6
36 - 38	2,048	35,7
38 - 40	2,080	36,8

4.5 Dimensioni



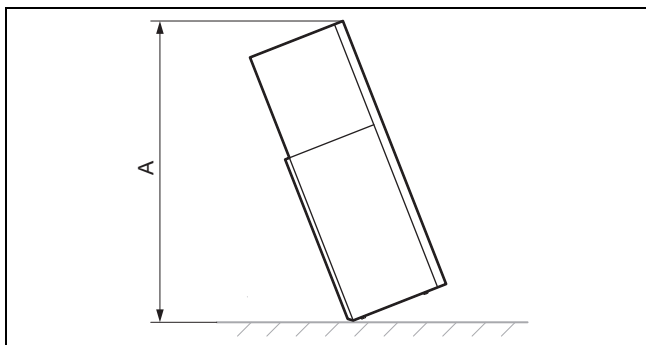
4.6 Distanze minime e spazi liberi per il montaggio



A	0 mm	C	> 200 - 250 mm con kit di connessione
B	≥ 550 mm	D	≥ 2,5 mm

- ▶ Per facilitare l'accesso in caso di interventi di manutenzione e riparazione, prevedere eventualmente una distanza laterale maggiore rispetto alla distanza minima richiesta.
- ▶ Nell'utilizzo degli accessori, rispettare le distanze minime/gli spazi liberi per il montaggio.

4.7 Dimensioni prodotto per il trasporto



A	Con imballaggio: 2320 mm
	Senza imballaggio: 1980 mm

4.8 Trasporto del prodotto



Pericolo!
Pericolo di lesioni per il trasporto di carichi pesanti!

Portare carichi pesanti può causare lesioni.

- ▶ Osservare tutte le leggi in vigore e le altre disposizioni, se si portano prodotti pesanti.

1. Se lo spazio disponibile non consente l'inserimento completo, dividere il prodotto in due moduli.
2. Trasportare il prodotto nel luogo d'installazione. Per il trasporto utilizzare le maniglie incassate sulla parte posteriore e anelli portanti posti anteriormente nella parte inferiore.

4.8.1 Utilizzo degli anelli portanti

1. Smontare il pannello anteriore. (→ Pagina 127)



Pericolo!

Pericolo di lesioni causato dal ripetuto utilizzo degli anelli portanti!

A causa dell'invecchiamento del materiale, gli anelli portanti non sono adatti per essere riutilizzati in caso di un successivo trasporto.

- ▶ Dopo la messa in servizio del prodotto rimuovere gli anelli portanti.



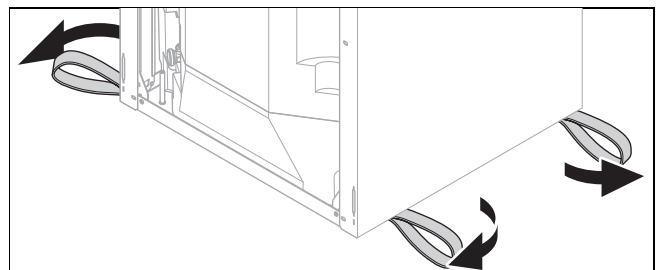
Precauzione!

Pericolo di danneggiamento a causa di anelli portanti!

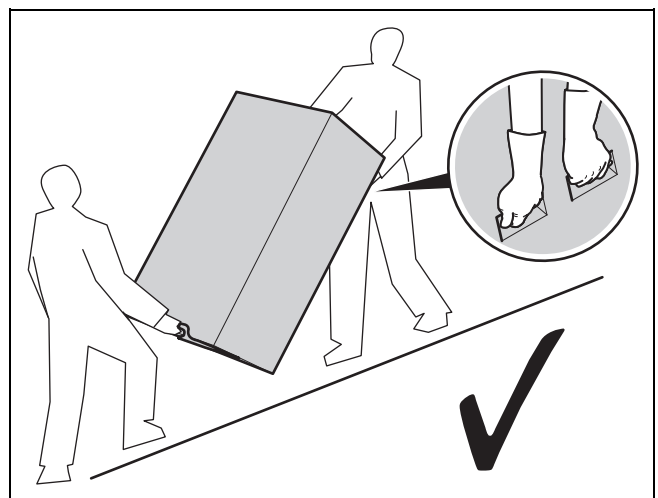
Gli anelli portanti possono danneggiare il pannello anteriore durante il trasporto.

- ▶ Smontare il pannello anteriore prima di utilizzare gli anelli portanti.

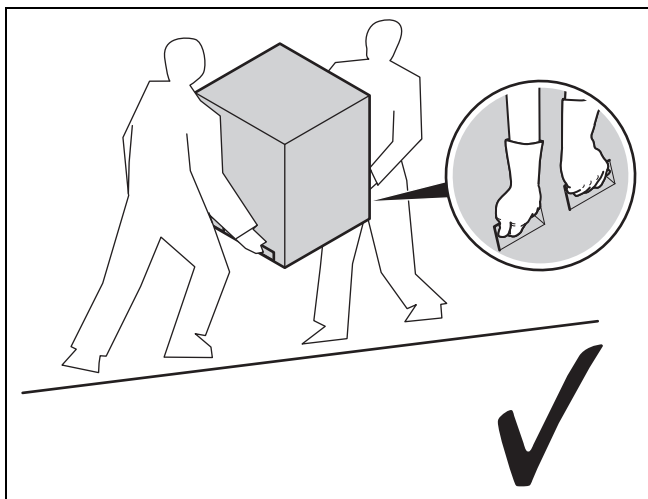
2. Per un trasporto sicuro utilizzare gli anelli portanti su tutti i piedi del prodotto.



3. Se gli anelli portanti si trovano sotto il prodotto, estrarli.



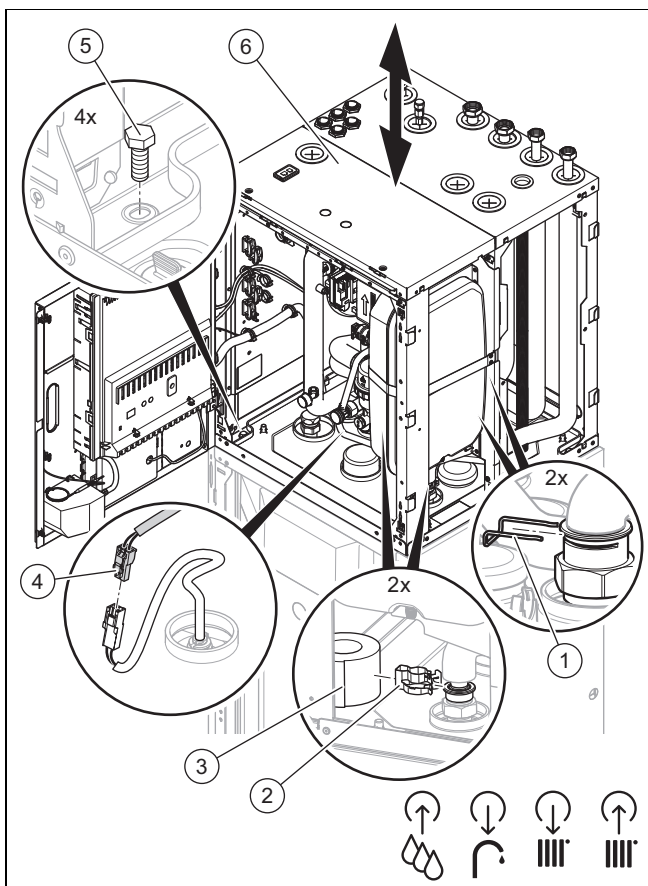
4. Trasportare sempre la parte inferiore del prodotto come raffigurato sopra.



5. Trasportare sempre la parte superiore del prodotto come raffigurato sopra.

4.9 All'occorrenza, dividere il prodotto in due moduli

1. Smontare il mantello anteriore (→ Pagina 127).
2. Smontare il mantello laterale superiore (→ Pagina 128).
3. Aprire la scatola della scheda comando ruotandola sul lato. (→ Pagina 128)

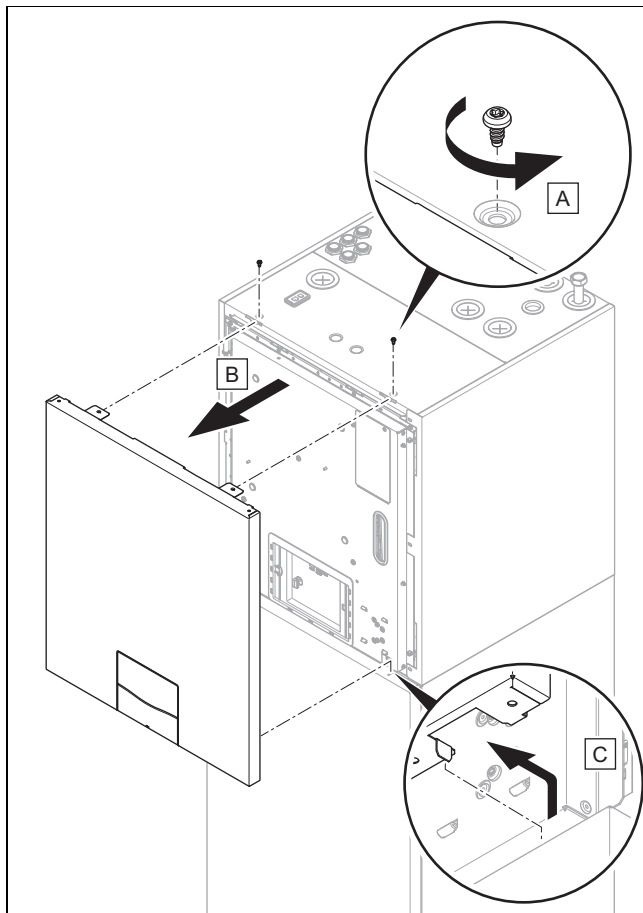


4. Far scorrere verso l'alto l'isolamento termico (3) sulle giunzioni dei tubi.
5. Sfilare le clip (1) e (2) dai raccordi delle tubazioni.
6. Separare la tubatura.
7. Sfilare il connettore (4) del sensore di temperatura del bollitore.
8. Togliere le 4 viti (5).

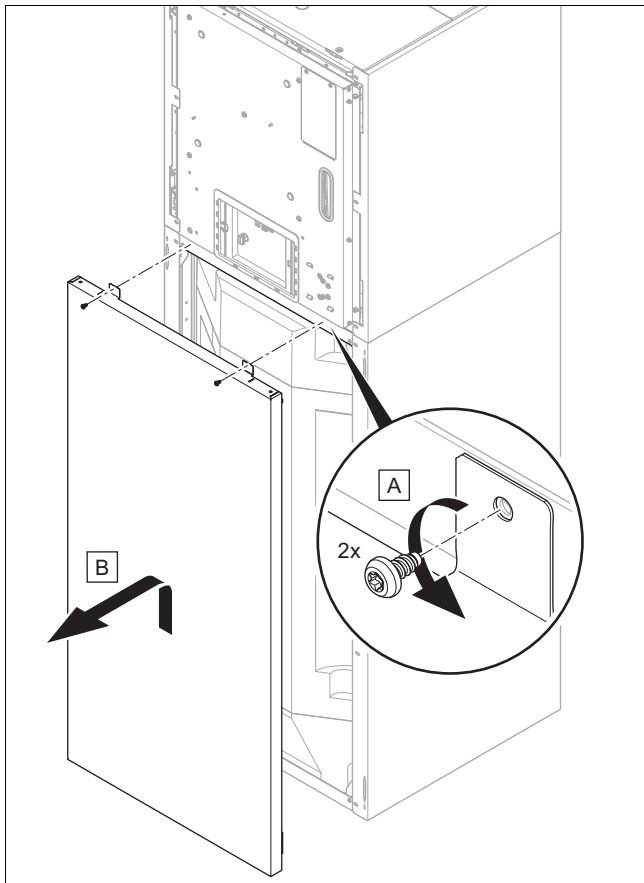
9. Con l'ausilio delle impugnature, sollevare la parte superiore (6) del prodotto.
10. Per il montaggio del prodotto procedere in successione inversa.
11. Prestare attenzione a rimontare correttamente gli isolamenti termici sui raccordi delle tubazioni, in modo che non si generi condensa.

4.10 Smontaggio del pannello

4.10.1 Smontaggio del pannello anteriore

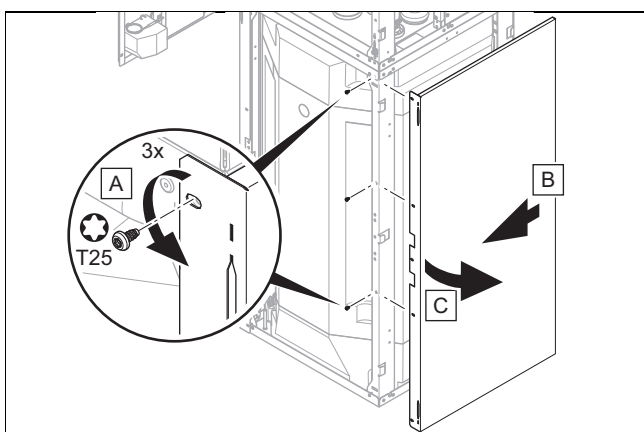
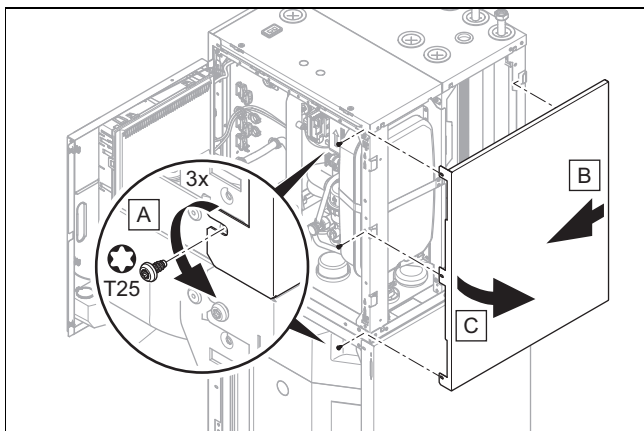


1. Rimuovere le due viti ed estrarre la parte superiore del mantello anteriore tirandola in avanti.



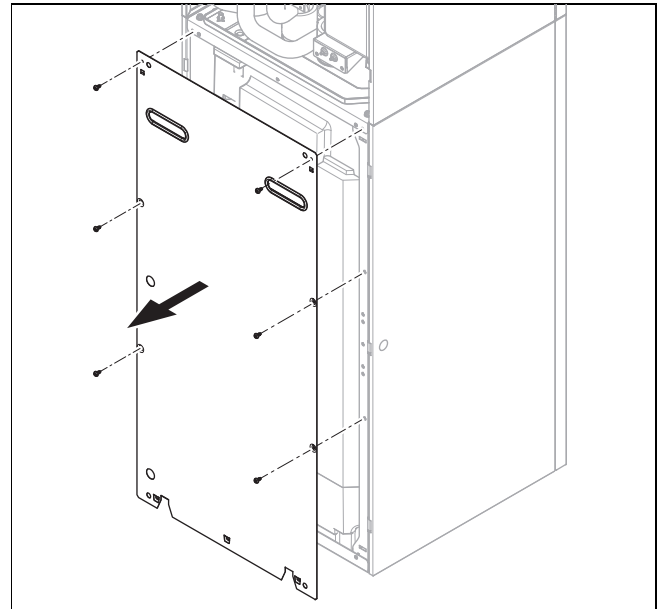
2. Rimuovere entrambe le viti e sollevare la parte inferiore del mantello anteriore e sfilarla in avanti.

4.10.2 Smontaggio del rivestimento laterale



1. Smontare il mantello laterale come indicato nelle figure.

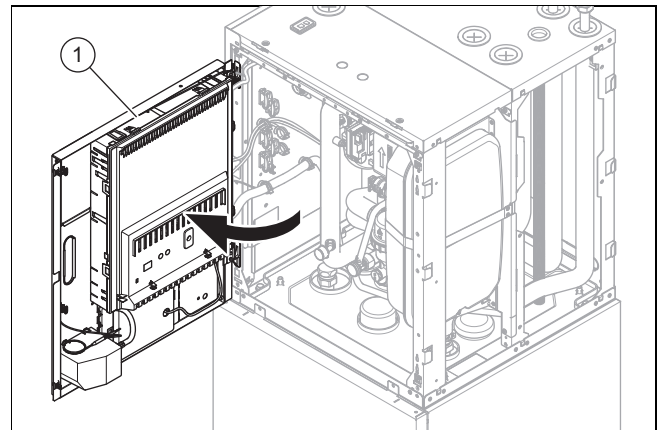
4.10.3 Smontaggio della parete posteriore



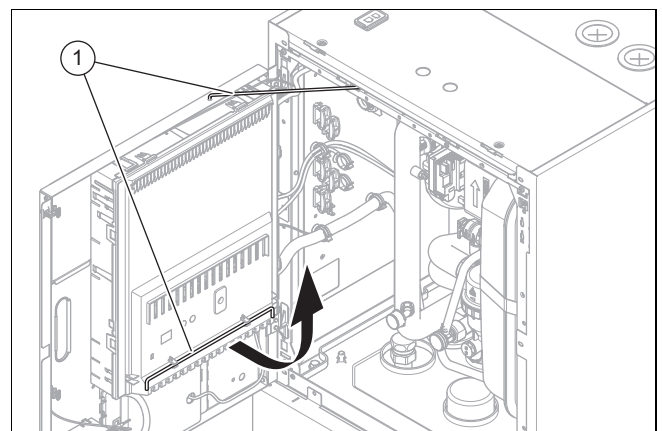
1. Smontare la parete posteriore, come indicato in figura.
2. Montare la parete posteriore in sequenza inversa.

4.11 Apertura della scatola della scheda comando

1. Smontare il pannello anteriore. (→ Pagina 127)



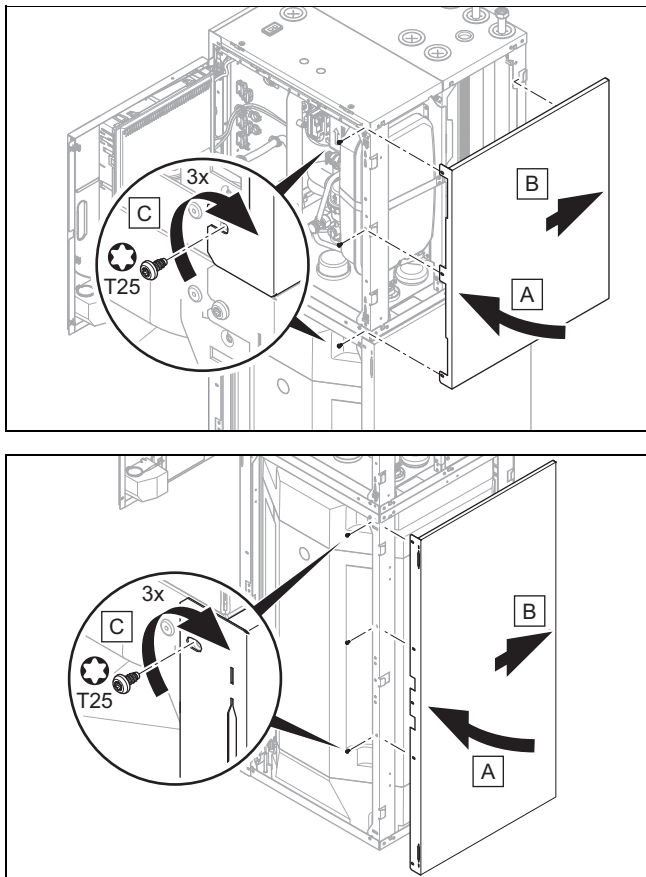
2. Aprire la scatola della scheda comando ruotandola sul lato.



3. Fissare l'alloggiamento della scheda comando con l'asta di bloccaggio (1).

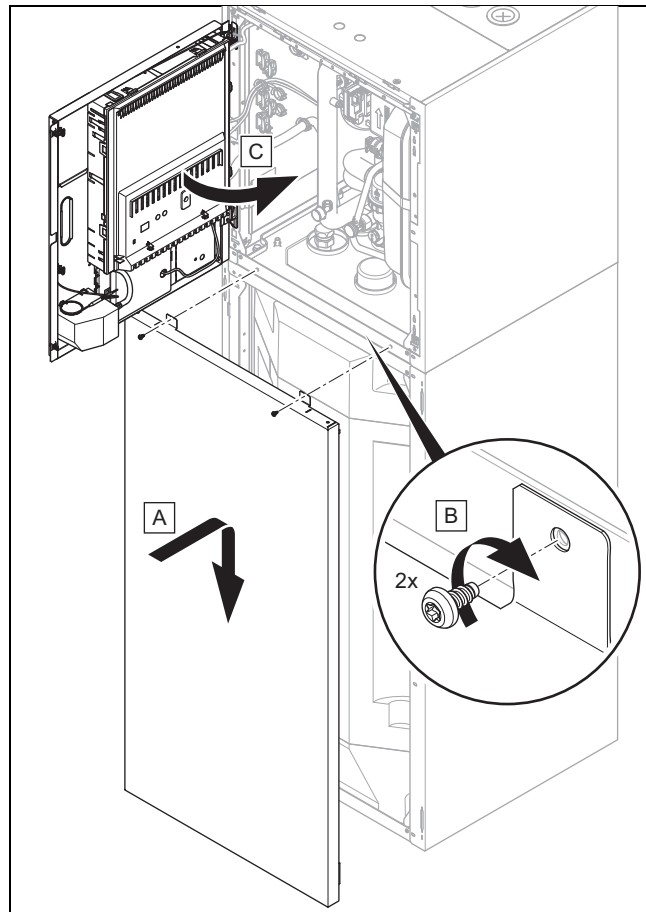
4.12 Montaggio del pannello

4.12.1 Montaggio del rivestimento laterale

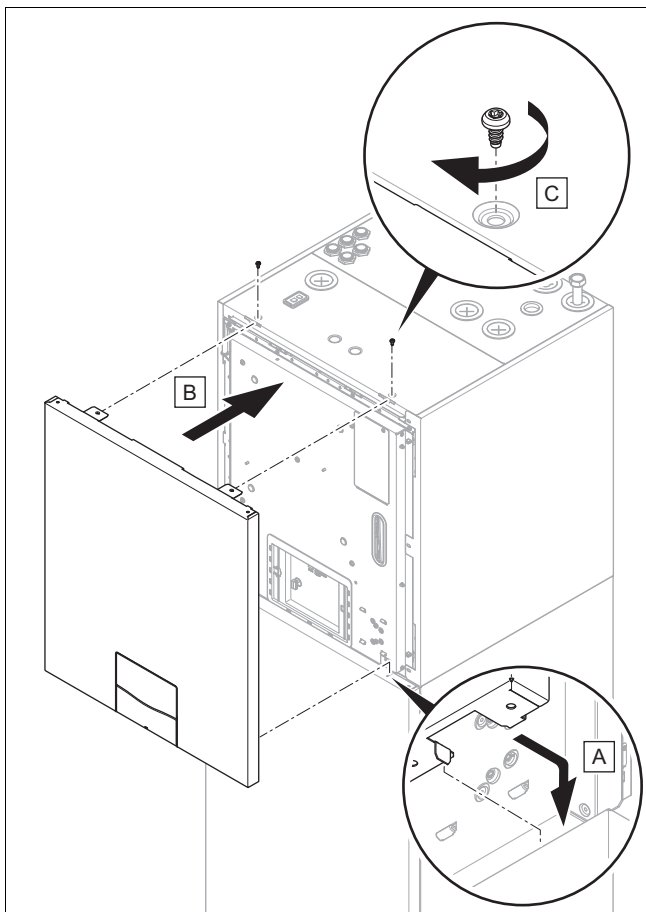


1. Montare il mantello laterale come indicato nelle figure.

4.12.2 Montaggio del pannello anteriore



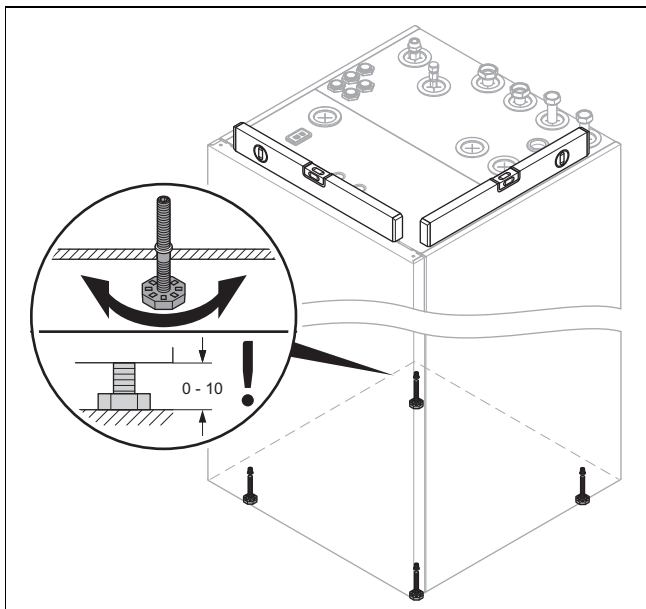
1. Appendere la parte inferiore del mantello anteriore con i supporti angolari negli spazi dei rivestimenti laterali e abbassarla.
2. Fissare la parte inferiore del mantello anteriore con le due viti.
3. Togliere l'asta di bloccaggio dell'alloggiamento della scheda comando.
4. Fissare l'asta di bloccaggio sul supporto della copertura dell'alloggiamento della scheda comando.
5. Richiudere la scatola della scheda comando.



6. Inserire il mantello anteriore superiore e fissarlo con le due viti.

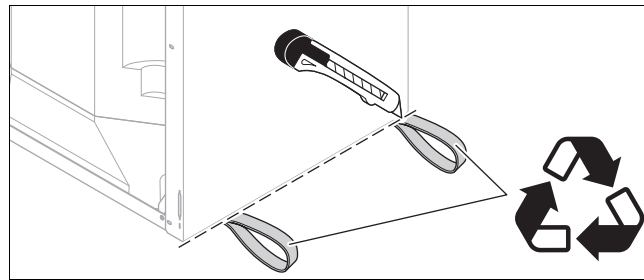
4.13 Posizionamento unità interna

1. Nel posizionamento, tenere in considerazione il peso del prodotto, compreso il contenuto d'acqua.
Dati tecnici – generali (→ Pagina 183)



2. Allineare orizzontalmente il prodotto regolando i piedini.

4.14 Rimozione degli anelli portanti



1. Dopo aver posizionato l'apparecchio, togliere gli anelli portanti e smaltirli in conformità alle disposizioni.
2. Rimontare il rivestimento anteriore del prodotto.

5 Installazione idraulica



Pericolo!

Rischio di ustioni e/o rischio di danni materiali a causa di un'installazione impropria e conseguente fuoriuscita di acqua!

Tensioni meccaniche nelle tubazioni di raccordo possono causare perdite.

- ▶ Montare le tubazioni di collegamento, senza tensioni.



Precauzione!

Rischio di danni materiali a causa di trasmissione termica durante le saldature!

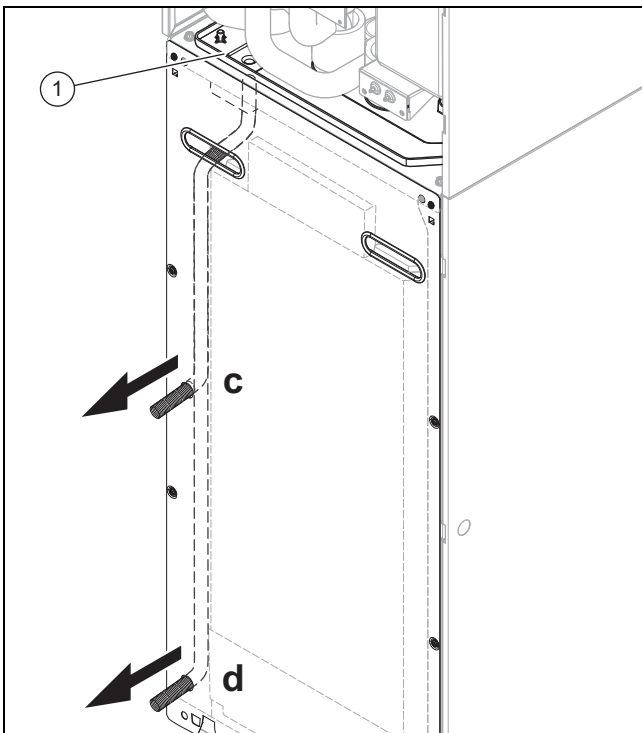
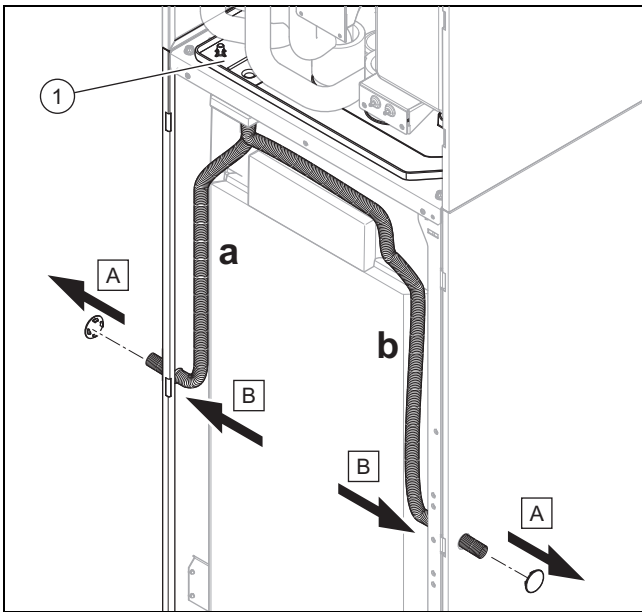
- ▶ Eseguire saldature sugli elementi di raccordo solo finché questi non sono ancora avvitati ai rubinetti di manutenzione.

5.1 Esecuzione dei preparativi per l'installazione

- ▶ Installare i seguenti componenti, che siano preferibilmente accessori del produttore:
 - Una valvola di sicurezza, un rubinetto di intercettazione e un manometro al ritorno del riscaldamento
 - Un gruppo di sicurezza acqua calda sanitaria e un rubinetto di intercettazione sull'ingresso dell'acqua fredda
 - Un rubinetto di intercettazione sulla mandata del riscaldamento
- ▶ Verificare che il volume del vaso di espansione integrato sia sufficiente all'impianto di riscaldamento. Se il volume del vaso di espansione montato non dovesse essere sufficiente, installare un vaso di espansione aggiuntivo nel ritorno del riscaldamento in un punto quanto più vicino al prodotto.
- ▶ Sciacquare accuratamente l'impianto di riscaldamento prima il prodotto per rimuovere eventuali residui che possono depositarsi nel prodotto e possono causare danneggiamenti.
- ▶ Controllare se è presente un sibilo quando si aprono le chiusure delle linee del refrigerante (causate da eccesso di pressione di azoto in fabbrica). Se non viene rilevata alcuna sovrappressione, allora controllare eventuali perdite su ogni avvitamento e linea.
- ▶ In impianti di riscaldamento con valvole elettromagnetiche o valvole termostatiche installare un by-pass con val-

vola di sovrappressione, per garantire una portata volumetrica almeno del 40 %.

5.2 Posa della tubazione flessibile di scarico della condensa



1. Selezionare una delle possibili aperture sul mantello per la tubazione flessibile di scarico della condensa (lunghezza 180 mm) della vaschetta raccogli-condensa (1) e posarvi la tubazione stessa.
2. Smontare eventualmente la parete posteriore o uno dei mantelli laterali.
3. Accertarsi che il tubo flessibile di scarico per la condensa e la valvola di sicurezza sbocchi in un sifone che eviti la fuoriuscita di ammoniaca e di gas solforosi.
2. Prestare attenzione alle avvertenze sull'uso delle tubazioni di refrigerante nelle istruzioni per l'installazione dell'unità esterna.
3. Osservare le norme nazionali vigenti per le installazioni con gas.
4. Posare le tubazioni di refrigerante conformi alla norma EN 12735-1, dall'attraversamento della parete al prodotto.
5. Limitare al minimo la grandezza delle linee del refrigerante.
6. Non far passare le linee del refrigerante in locali non ventilati la cui superficie sia inferiore a A_{min} secondo IEC 60335-2-40:2018 G1.3 allegato GG.
7. Proteggere le linee del refrigerante dai danni.

5.3 Quantità di refrigerante totale consentita

L'unità esterna è riempita in fabbrica con una determinata quantità di refrigerante in base alla potenza.

A seconda della lunghezza delle tubazioni del refrigerante, durante l'installazione viene immessa una quantità di refrigerante aggiuntiva.

La quantità di refrigerante totale consentita è limitata e dipende dalla superficie di installazione dell'unità interna. (→ Pagina 124)

5.4 Posa delle tubazioni di refrigerante

1. Eseguire i lavori solo se si è competenti e se si conoscono le proprietà e i pericoli specifici del refrigerante R32.



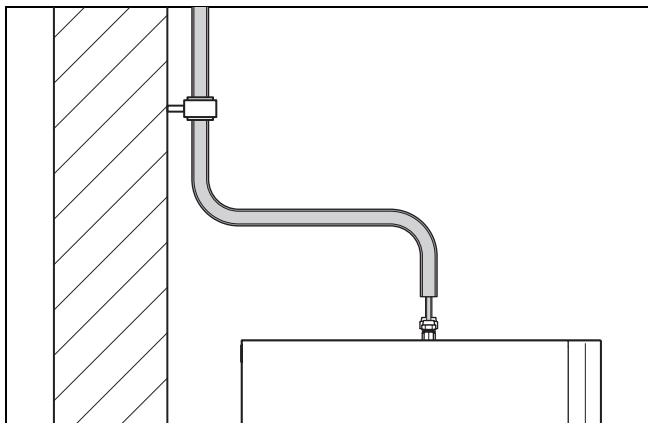
Pericolo!

Pericolo di morte per incendio o esplosione in caso di perdite nel circuito frigorifero!

Il prodotto contiene il refrigerante infiammabile R32. In caso di perdita, il refrigerante che fuoriesce può formare un'atmosfera infiammabile mescolandosi con l'aria. Sussiste il rischio di incendio e di esplosione. In caso di incendio possono formarsi sostanze tossiche o corrosive come fluoruro di carbonile, monossido di carbonio o fluoruro di idrogeno.

- ▶ Se si lavora sul prodotto aperto, prima di iniziare utilizzare un rilevatore di fughe di gas privo di fonti di accensione per assicurarsi che non vi siano perdite.
- ▶ Se si rilevano perdite, chiudere il mantello del prodotto, informare l'utente e contattare il servizio assistenza tecnica.
- ▶ Tenere tutte le fonti di accensione lontano dal prodotto. Sono considerate fonti di accensione, per esempio, le fiamme libere, le superfici calde con temperature superiori a 550 °C, gli apparecchi elettrici o utensili non privi di fonti di accensione oppure le scariche statiche.
- ▶ Garantire un'adeguata ventilazione intorno al prodotto.
- ▶ Tenere lontane dal prodotto le persone non autorizzate utilizzando delle barriere.

8. Si noti che i raccordi meccanici a cartella sulle linee del refrigerante devono essere accessibili per scopi di manutenzione.
9. Piegare i tubi una sola volta nella loro posizione definitiva. Utilizzare una molla piegatubi per evitare strozzature.



10. Fissare i tubi con fascette a parete insonorizzate (colari per impianti di refrigerazione) sulla parete.
11. Portare le tubazioni di refrigerante 5 - 7 cm verso il basso oltre il raccordo, per poter sostituire la cartella in caso di assistenza.
12. Controllare se è presente un sibilo quando si aprono le chiusure delle linee del refrigerante (causate da eccesso di pressione di azoto in fabbrica). Se non viene rilevata alcuna sovrappressione, allora controllare eventuali perdite su ogni avvvitamento e linea.

5.5 Collegamento delle tubazioni di refrigerante



Pericolo!

Pericolo di lesioni e rischio di danni ambientali a causa della fuoriuscita del refrigerante!

La fuoriuscita di refrigerante può provocare lesioni da contatto. La fuoriuscita di refrigerante causa danni ambientali quando raggiunge l'atmosfera.

- Effettuare lavori sul circuito frigorifero solo se in possesso dell'opportuno addestramento.



Precauzione!

Rischio di danni materiali durante l'aspirazione del refrigerante!

Durante l'aspirazione di refrigerante possono verificarsi danni materiali dovuti al congelamento.

- Assicurarsi che il condensatore dell'unità interna durante l'aspirazione del refrigerante venga attraversato sul lato secondario dall'acqua dell'impianto di riscaldamento o sia completamente svuotato.

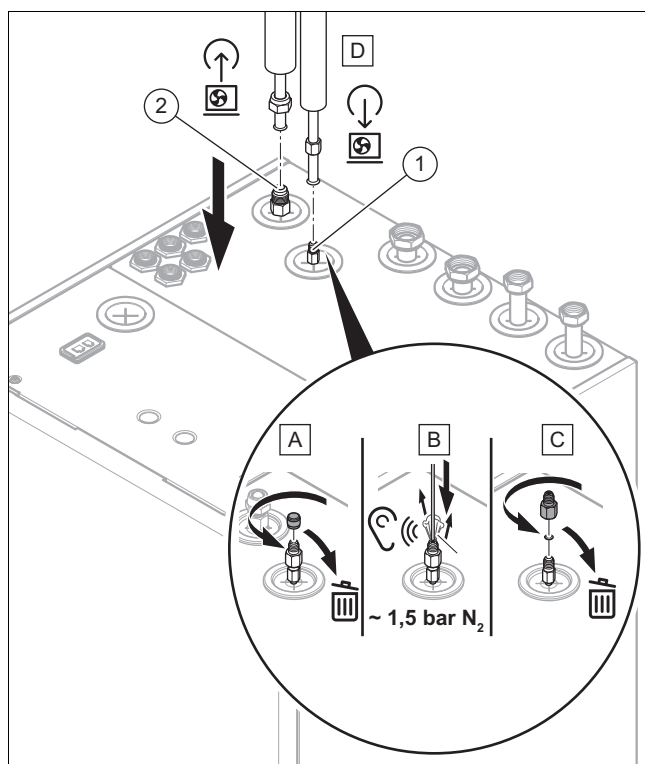


Pericolo!

Pericolo di lesioni e rischio di danni ambientali a causa di perdite del raccordo!

La fuoriuscita di refrigerante può provocare lesioni da contatto. La fuoriuscita di refrigerante causa danni ambientali quando raggiunge l'atmosfera.

- Se dovete svitare una tubazione del circuito di raffreddamento dal raccordo sul prodotto, dovete creare una nuova crimpatura prima di riavvitare i dadi flangiati.



1. Prevedere una piccola lunghezza aggiuntiva delle tubazioni di refrigerante in caso di sostituzione del condensatore.
2. Scaricare l'azoto riempito in fabbrica dalla tubazione del liquido (1).
 - 150 kPa (1.500 mbar)
 - ◁ Un sibilo udibile indica che il circuito frigorifero nel prodotto è a tenuta.
3. Togliere i dadi flangiati ed i fermi sui collegamenti delle tubazioni di refrigerante sul prodotto.
4. Applicare una goccia di olio per svasatura sui lati esterni delle estremità del tubo per evitare una rottura del bordo flangiato durante il collegamento a vite.
5. Collegare la tubazione del liquido (1). Utilizzare i dadi flangiati del prodotto.



Precauzione!

Pericolo di danneggiamento ai cavi delle tubazioni di refrigerante a causa di una coppia di serraggio eccessiva

- Prestare attenzione che le seguenti coppie si riferiscano esclusivamente ai collegamenti flangiati. Le coppie dei collegamenti SAE sono inferiori.

6. Stringere i dadi flangiati.

Potenza termica	Diametro del tubo	Coppia di serraggio
da 4 a 10 kW	1/4 "	15 ... 20 Nm

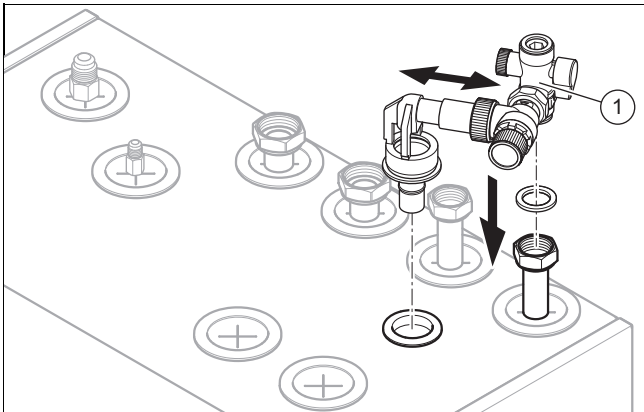
7. Collegare la tubazione del gas caldo (2). Utilizzare i dadi flangiati del prodotto.
8. Stringere i dadi flangiati.

Potenza termica	Diametro del tubo	Coppia di serraggio
da 4 a 10 kW	1/2 "	50 ... 60 Nm

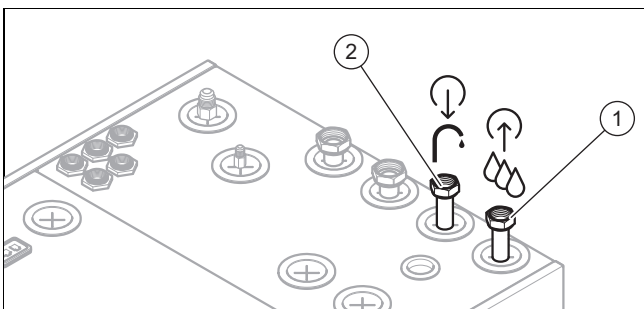
5.6 Controllo della tenuta delle linee del refrigerante

- Controllare la tenuta delle linee del refrigerante (vedere Istruzioni per l'installazione unità esterna).
- Accertarsi che l'isolamento termico delle linee del refrigerante sia ancora sufficiente anche dopo l'installazione.

5.7 Installazione del raccordo dell'acqua fredda e calda

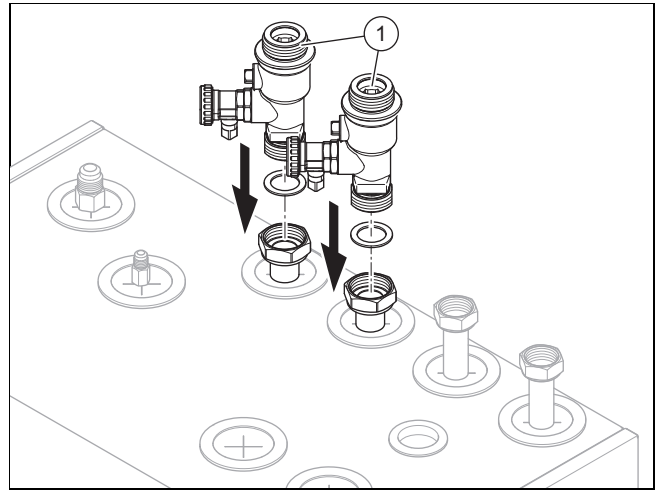


- Installare la valvola di sicurezza prelevata dall'imballo complementare sul raccordo dell'acqua calda sanitaria. Simboli dei collegamenti (→ Pagina 121)

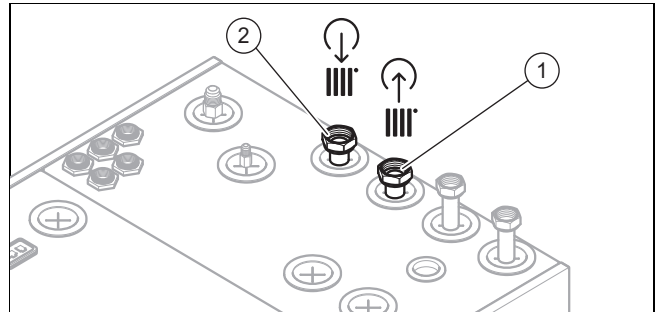


- Installare il raccordo dell'acqua fredda (1) e il raccordo dell'acqua calda (2) come prescritto dalle norme. Simboli dei collegamenti (→ Pagina 121)

5.8 Installazione dei collegamenti del circuito di riscaldamento



- Installare due rubinetti di riempimento e scarico (1) prelevati dall'imballo complementare. Simboli dei collegamenti (→ Pagina 121)



- Installare la mandata (2) e il raccordo (1) dei raccordi del circuito di riscaldamento come prescritto dalle norme. Simboli dei collegamenti (→ Pagina 121)

5.9 Collegamento di componenti aggiuntivi

Si possono installare i seguenti componenti:



Avvertenza

Per garantire l'assenza di fonti di accensione, **sul** prodotto non si devono in nessun caso installare componenti che non siano privi di fonti di accensione, come ad es. VR 920 o VRC 720f/2.

- Pompa di ricircolo dell'acqua calda
- Bollitore tampone per il riscaldamento
- Unità di comunicazione VR 920
- Anodo elettrolitico
- Vaso di espansione ACS da 8 litri (non attraversato da acqua calda sanitaria)
- Vaso di espansione ACS (attraversato da acqua calda sanitaria)
- Centralina dell'impianto VRC 720

6 Impianto elettrico

6.1 Preparazione dell'impianto elettrico



Pericolo!

Pericolo di morte per folgorazione a causa di un allacciamento elettrico improprio!

Un collegamento elettrico non corretto può compromettere la sicurezza operativa del prodotto e provocare lesioni personali e danni materiali.

- Effettuare l'installazione dell'impianto elettrico solo se si è un tecnico qualificato per questo lavoro.

1. Osservare le condizioni tecniche di allacciamento per il collegamento alla rete di bassa tensione del gestore dei servizi energetici.
2. Tramite la targhetta del modello, rilevare se il prodotto necessita di un collegamento elettrico 1~/230V o 3~/400V.
3. Il prodotto è preconfigurato di fabbrica per l'allacciamento libero 1~/230V.
4. Rilevare se il prodotto deve essere alimentato con un contatore a una o a due tariffe.
5. Collegare il prodotto tramite un allacciamento fisso e un dispositivo di separazione su tutti i poli con un'apertura di contatti di almeno 3 mm (ad esempio fusibili o interruttori di potenza) con scollegamento completo secondo la categoria di sovratensione III.
6. Dalla targhetta del modello stabilire la corrente misurata del prodotto. Da qui derivare le sezioni trasversali del cavo adatte per le linee elettriche.
7. Tener conto in ogni caso delle condizioni di installazione (in loco).
8. Accertarsi che la tensione nominale della rete elettrica corrisponda a quella del cablaggio dell'alimentazione elettrica principale del prodotto.
9. Verificare che l'accesso al collegamento alla rete elettrica sia sempre possibile e che esso non sia coperto od ostacolato.
10. Rilevare se la funzione bloccaggio EVU è prevista per il prodotto e come occorre alimentare corrente al prodotto, in base al tipo di disinserimento.
11. Qualora il gestore locale dei servizi energetici disponga che la pompa di calore debba essere comandata mediante un segnale di blocco, installare un interruttore di contatto adeguato, come prescritto dal gestore dei servizi energetici.
12. Rispettare il carico di collegamento per tutti gli attuatori esterni collegati (X11, X13, X14, X15, X17) di max. 2 A insieme.
13. Se la lunghezza del cavo supera 10 m, preparare la posa del cavo di allacciamento alla rete elettrica e del cavo Modbus separati l'uno dall'altro.

6.2 Requisiti per la qualità della tensione di rete

Per la tensione di rete della rete monofase 230 V deve essere indicata una tolleranza da +10% a -15%.

Per la tensione di rete della rete trifase 400 V deve essere indicata una tolleranza da +10% a -15%. Per la differenza di tensione tra le singole fasi deve essere indicata una tolleranza di +-2%.



Avvertenza

Collegando assieme l'unità esterna e quella interna a 230 V su una fase, fare attenzione a non superare un rapporto di potenza di cortocircuito di R_{scc} 66.

6.3 Requisiti dei componenti elettrici

Per il collegamento alla rete elettrica occorre utilizzare tubazioni flessibili. Le specifiche devono corrispondere almeno allo standard 60245 IEC 57 con la sigla H05RN-F.

I sezionatori devono essere conformi alla categoria di sovratensione III per il sezionamento completo.

Per la protezione elettrica occorre utilizzare fusibili ritardati con caratteristica C.

Per la protezione personale, se prescritto per il luogo di installazione, occorre utilizzare interruttori differenziali di tipo B sensibili a tutte le correnti.

6.4 Dispositivo di sezionamento elettrico

Nelle presenti istruzioni i dispositivi di separazione elettrici sono anche chiamati sezionatori. Come sezionatore solitamente viene utilizzato il fusibile o interruttore automatico installato nel contatore/scatola dei fusibili dell'edificio.

6.5 Installazione componenti per la funzione di blocco gestore dei servizi energetici

La generazione di calore della pompa di calore può essere disinserita temporaneamente. Il disinserimento avviene tramite il gestore dei servizi energetici e, solitamente, con un ricevitore di controllo per la tariffazione.

- Collegare un cavo di comando a 2 poli con il contatto del relè (privo di potenziale) del ricevitore di controllo per la tariffazione e con il collegamento S21, vedere appendice.



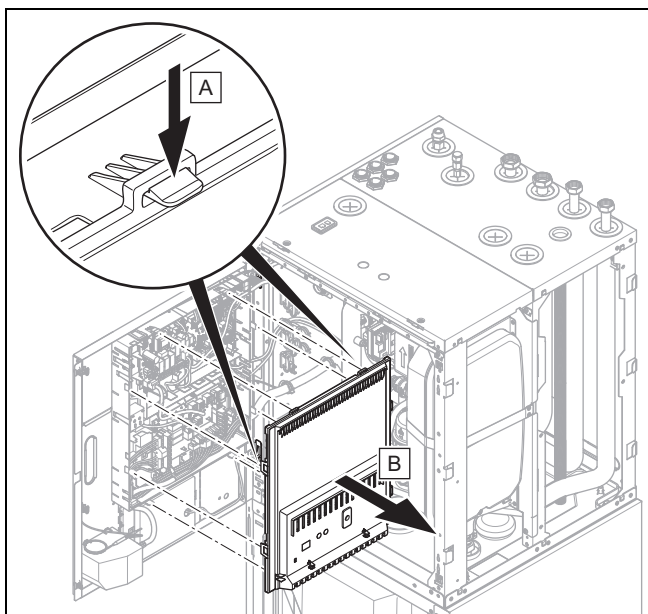
Avvertenza

Con un controllo tramite il collegamento S21 non occorre scollegare in loco l'alimentazione elettrica.

- Nella centralina dell'impianto impostare se il riscaldamento supplementare, il compressore o entrambi devono essere bloccati.
- Impostare la parametrizzazione del collegamento S21 nella centralina del sistema.

6.6 Apertura dell'alloggiamento della scheda comando

1. Smontare il pannello anteriore. (→ Pagina 127)
2. Aprire la scatola della scheda comando ruotandola sul lato. (→ Pagina 128)



3. Staccare le clip dai supporti e togliere la copertura della scatola della scheda comando.

6.7 Realizzazione del cablaggio



Pericolo!

Pericolo di morte per folgorazione!

Sui morsetti di collegamento alla rete L1, L2, L3 e N è sempre presente una tensione:

- ▶ Spegnere l'alimentazione elettrica.
- ▶ Verificare l'assenza di tensione.
- ▶ Bloccare l'alimentazione di corrente per evitare il reinserimento.



Pericolo!

Rischio di danni a persone e materiali a causa di un'installazione impropria!

La tensione di rete collegata ai morsetti e connettori errati, può distruggere l'elettronica.

- ▶ Prestare attenzione alla corretta separazione della tensione di rete e della bassissima tensione di protezione.
- ▶ Non collegare la tensione di rete sui morsetti BUS, S20, S21, X41.
- ▶ Collegare il cavo di allacciamento alla rete elettrica esclusivamente ai morsetti appositamente contrassegnati!



Avvertenza

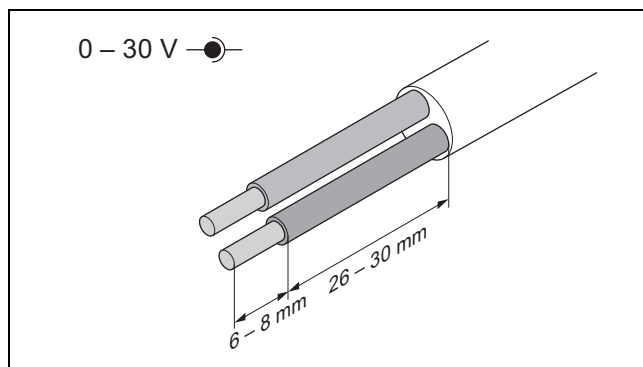
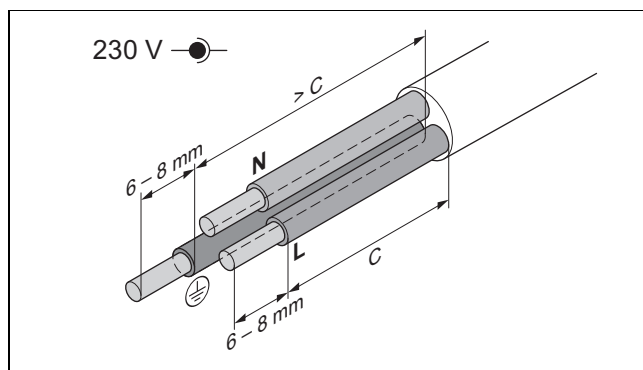
Sui collegamenti S20 e S21 è applicata una bassa tensione di sicurezza (SELV).



Avvertenza

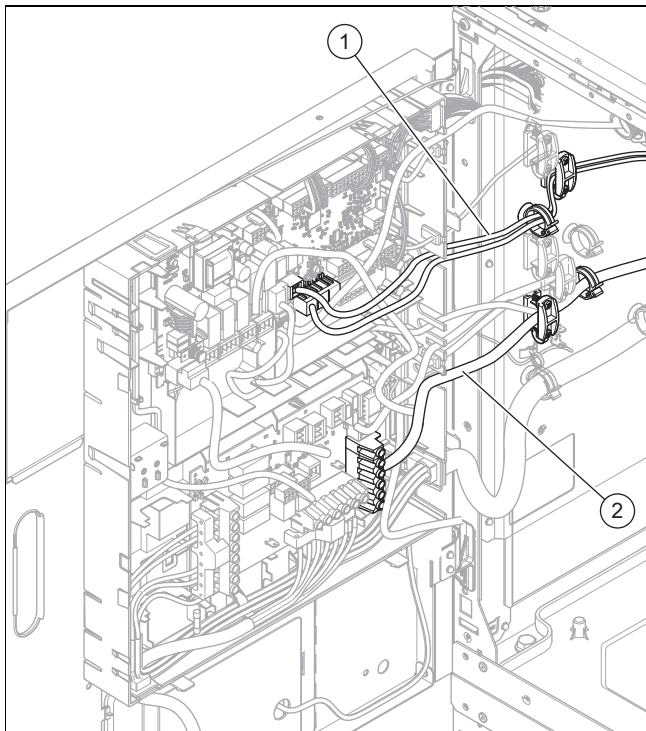
Se si utilizza la funzione blocco gestore dei servizi energetici, allacciare con il collegamento S21 un contatto normalmente aperto privo di potenziale con un potere di interruzione di 24 V/0,1 A. È necessario configurare il funzionamento del collegamento nella centralina dell'impianto. (P. es. quando il contatto viene chiuso, si blocca il riscaldamento elettrico supplementare.)

1. Posare separatamente le linee di collegamento con tensione di rete e il cavo della sonda e il cavo bus a partire da una lunghezza di 10 m. Distanza minima tra linee a bassa tensione e di rete con cavi lunghi > 10 m: 25 cm. Se non è possibile utilizzare cavi schermati. Mettere lo schermo unilateralmente sulla lamiera dell'alloggiamento della scheda comando del prodotto.
2. Accorciare i cavi di collegamento quanto necessario.



3. Per evitare cortocircuiti nel caso di un distacco indesiderato di un filo, isolare l'involucro esterno dei conduttori flessibili di non oltre 30 mm.
4. Verificare che durante la procedura di isolamento dell'involucro esterno l'isolamento dei fili interni non venga danneggiato.
5. Isolare i fili interni solo quanto basta a poter stabilire un collegamento stabile e di buona qualità.
6. Per evitare cortocircuiti causati da singoli fili liberi, applicare sulle estremità isolate dei fili dei capicorda.
7. Avvitare il connettore al cavo di collegamento.
8. Verificare che tutti i fili siano meccanicamente ben fissi nei morsetti del connettore. Se necessario migliorare il fissaggio.
9. Innestare il connettore nella presa prevista sul circuito stampato.
10. Accertarsi che il cablaggio sia posato in modo che non sia soggetto ad usura, corrosione, correnti d'aria, vibrazioni, spigoli vivi o altri influssi ambientali avversi. Considerare anche gli effetti dell'invecchiamento.

6.8 Realizzazione dell'alimentazione di corrente



1. Smontare il pannello anteriore. (→ Pagina 127)
2. Aprire la scatola della scheda comando ruotandola sul lato. (→ Pagina 128)
3. Far passare tutti i cavi di collegamento attraverso il passacavo sul lato superiore del prodotto.
4. Introdurre nel prodotto il cavo di allacciamento alla rete elettrica (2) e altri cavi di collegamento (24V / eBUS) (1) lungo il mantello laterale sinistro.
5. Condurre il cavo di allacciamento alla rete elettrica nei fermacavi e verso i morsetti della scheda elettronica per il collegamento alla rete elettrica.
6. Collegare il cavo di allacciamento alla rete elettrica con i rispettivi morsetti.
7. Far passare il cavo eBUS, il cavo Modbus e altri cavi di collegamento a basso voltaggio (24 V) nei fermacavi e verso i morsetti della scheda elettronica per la centralina.
8. Collegare il cavo di collegamento ai rispettivi morsetti.
9. Fissare il cavo nei fermacavi.

6.8.1 1~/230V, alimentazione di corrente singola

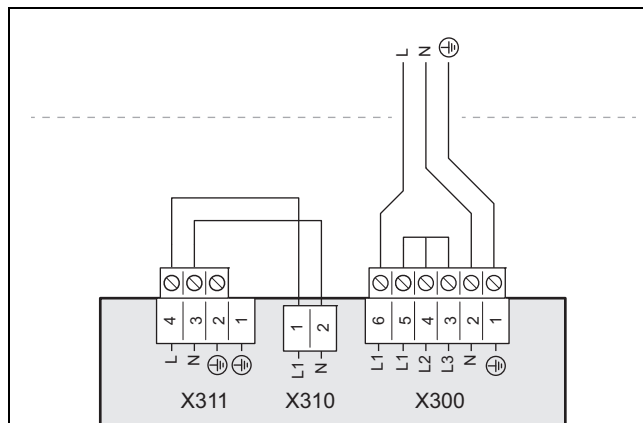


Precauzione!

Rischio di danni materiali a causa di eccessiva tensione di allacciamento!

In caso di tensioni nominali eccessive, i componenti elettronici possono danneggiarsi irrimediabilmente.

- Sincerarsi che la tensione nominale rientri nell'intervallo ammesso.



1. Se prescritto per il luogo d'installazione, installare per il prodotto un interruttore differenziale tipo A con una corrente nominale di intervento differenziale inferiore a 30 mA.
2. Rispettare le indicazioni riportate sulla decalcomania sul box elettrico.
3. Utilizzare un cavo di collegamento a rete armonizzato a 3 poli con una sezione trasversale di 4 mm².
4. Rimuovere 30 mm di guaina di protezione cavo.
5. Collegare il cavo di allacciamento alla rete elettrica su L1, N, PE, come raffigurato.
6. Fissare il cavo con morsetto fermacavo.
7. Rispettare le indicazioni per l'allacciamento di un'alimentazione a tariffa bioraria vedere (→ Pagina 134).

6.8.2 1~/230V, alimentazione di corrente doppia

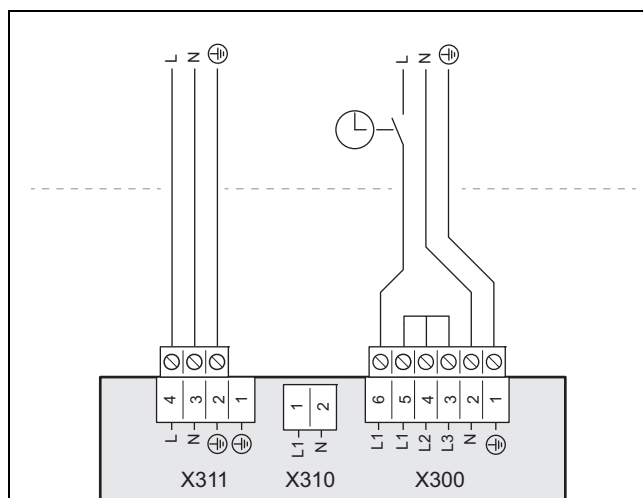


Precauzione!

Rischio di danni materiali a causa di eccessiva tensione di allacciamento!

In caso di tensioni nominali eccessive, i componenti elettronici possono danneggiarsi irrimediabilmente.

- Sincerarsi che la tensione nominale rientri nell'intervallo ammesso.



1. Se prescritto per il luogo d'installazione, installare per il prodotto un interruttore differenziale tipo A con una corrente nominale di intervento differenziale inferiore a 30 mA.
2. Rispettare le indicazioni riportate sulla decalcomania sul box elettrico.

3. Utilizzare due cavi di collegamento armonizzati a rete a 3 poli con una sezione trasversale di 4 mm².
4. Rimuovere 30 mm di guaina di protezione cavo.
5. Collegare il cavo di allacciamento alla rete elettrica, come raffigurato.
6. Fissare il cavo con morsetto fermacavo.
7. Rispettare le indicazioni per l'allacciamento di un'alimentazione a tariffa bioraria vedere (→ Pagina 134).

6.8.3 3~/400V, alimentazione di corrente singola

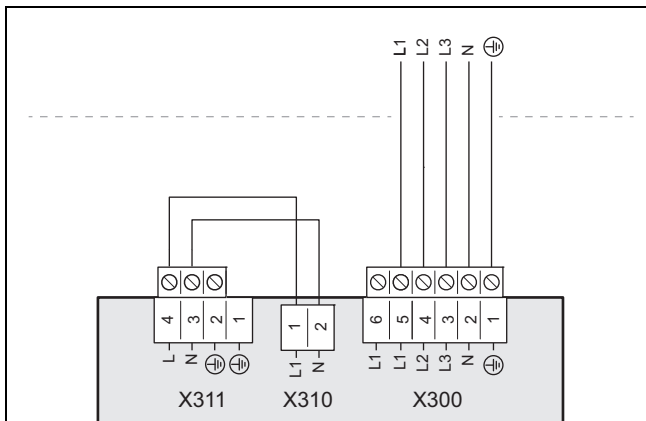


Precauzione!

Rischio di danni materiali a causa di eccessiva tensione di allacciamento!

In caso di tensioni nominali eccessive, i componenti elettronici possono danneggiarsi irrimediabilmente.

- ▶ Sincerarsi che la tensione nominale rientri nell'intervallo ammesso.



1. Se prescritto per il luogo d'installazione, installare per il prodotto un interruttore differenziale tipo A con una corrente nominale di intervento differenziale inferiore a 30 mA.
2. Rispettare le indicazioni riportate sulla decalcomania sul box elettrico.
3. Utilizzare un cavo di collegamento a rete armonizzato a 5 poli con una sezione trasversale di 1,5 mm².
4. Rimuovere 70 mm di guaina di protezione cavo.
5. Rimuovere il ponticello in lamiera rigida su X300 tra i collegamenti L1, L2 ed L3.
6. Collegare il cavo di allacciamento alla rete elettrica su L1, L2, L3, N, PE, come raffigurato.
7. Rispettare le indicazioni per l'allacciamento di un'alimentazione a tariffa bioraria vedere (→ Pagina 134).

6.8.4 3~/400V, alimentazione di corrente doppia

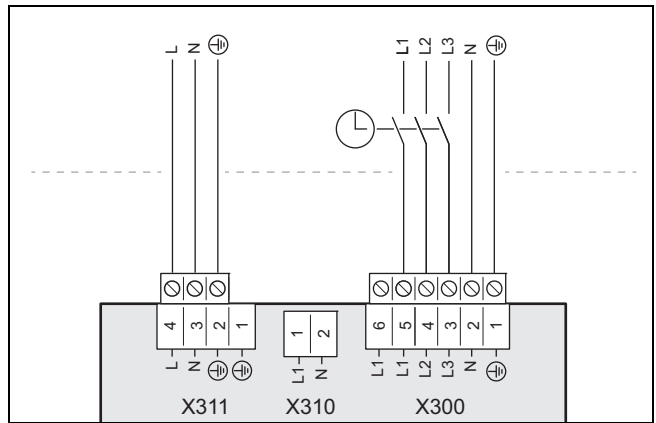


Precauzione!

Rischio di danni materiali a causa di eccessiva tensione di allacciamento!

In caso di tensioni nominali eccessive, i componenti elettronici possono danneggiarsi irrimediabilmente.

- ▶ Sincerarsi che la tensione nominale rientri nell'intervallo ammesso.



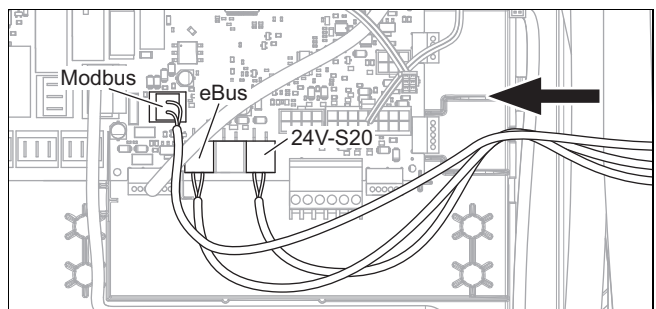
1. Se prescritto per il luogo d'installazione, installare per il prodotto un interruttore differenziale tipo A con una corrente nominale di intervento differenziale inferiore a 30 mA.
2. Rispettare le indicazioni riportate sulla decalcomania sul box elettrico.
3. Utilizzare un cavo di collegamento a rete armonizzato a 5 poli (tariffa bassa) con una sezione trasversale di 1,5 mm². Utilizzare un cavo di collegamento a rete armonizzato a 3 poli (tariffa alta) con una sezione trasversale di 4 mm².
4. Rimuovere 70 mm di guaina di protezione del cavo a 5 poli, 30 mm con cavo tripolare.
5. Rimuovere il ponticello in lamiera rigida su X300 tra i collegamenti L1, L2 ed L3.
6. Collegare il cavo di allacciamento alla rete elettrica, come raffigurato.
7. Rispettare le indicazioni per l'allacciamento di un'alimentazione a tariffa bioraria vedere (→ Pagina 134).

6.9 Limitazione assorbimento di corrente

Vi è la possibilità di limitare la potenza elettrica del riscaldamento supplementare del prodotto. Nel display del prodotto si può impostare la potenza massima desiderata.

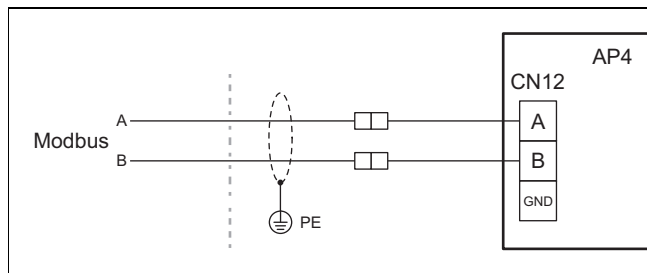
6.10 Posa dei cavi di comunicazione

1. Far passare i cavi della sonda o bus attraverso il passacavo nel coperchio del prodotto.
2. Introdurre nel prodotto i cavi del sensore o bus dal pannello laterale sinistro.



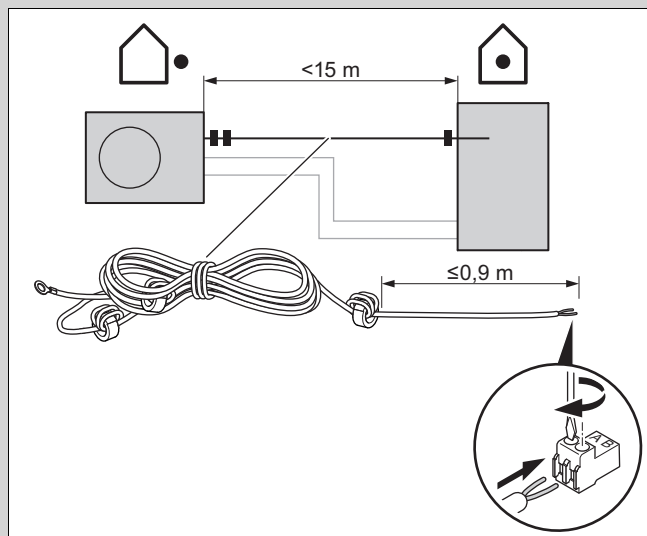
3. Posare il cavo da 24 V per il termostato limite di sicurezza con contatto S20, il cavo Modbus e il cavo eBUS tramite i fermacavi di destra dell'alloggiamento della scheda comando.

6.11 Collegamento del cavo Modbus



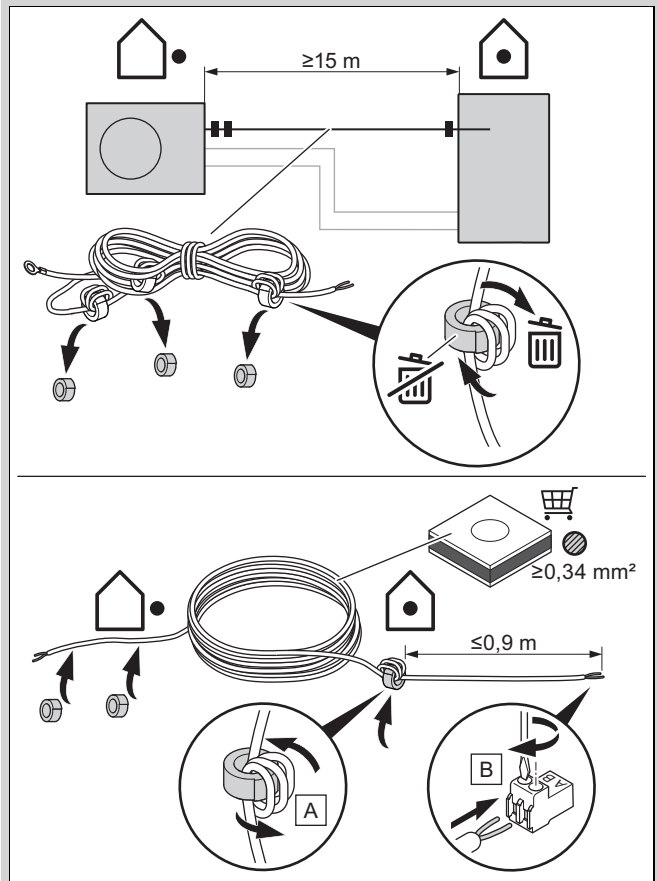
1. Verificare che gli attacchi A e B dell'unità interna vengano collegati con gli attacchi A e B dell'unità esterna con il cavo Modbus. Utilizzare a tal fine un cavo Modbus con colori dei fili diversi per i segnali A e B.
2. Rilevare la lunghezza della linea tra unità interna ed esterna.

Condizione: Lunghezza della linea tra unità esterna ed interna < 15 m



- Utilizzare il cavo Modbus (lunghezza 15 m), in dotazione con l'unità esterna.
- Se si posiziona l'anello in ferrite all'esterno dell'unità interna, la lunghezza del cavo fino alla scheda elettronica non deve superare 0,9 m.
- Nel cavo Modbus dell'unità esterna utilizzare l'estremità senza cavo di messa a terra per il collegamento sull'unità interna.

Condizione: Lunghezza della linea tra unità esterna ed interna > 15 m



- Utilizzare un cavo Modbus accessorio, o in alternativa una linea a due fili schermata e con una sezione trasversale di min. 0,34 mm².
- In tal caso rimontare gli anelli in ferrite del cavo Modbus in dotazione sul cavo più lungo utilizzato (due anelli in ferrite in prossimità dell'unità esterna, un anello in ferrite in prossimità di quella interna).
- Se si posiziona l'anello in ferrite all'esterno dell'unità interna, la lunghezza del cavo fino alla scheda elettronica non deve superare 0,9 m.

3. Posare il cavo Modbus protetto da raggi UV.
4. Per il collegamento utilizzare il connettore rosso Pro-E prelevato dall'imballo complementare. Prestare attenzione che la polarità sia corretta (A|B) conformemente all'unità esterna.
5. Posare il cavo Modbus nell'unità interna ed utilizzare uno dei morsetti fermacavi.
6. Innestare il connettore rosso Pro-E nell'alloggiamento **X25**.

6.12 Installazione della centralina dell'impianto a fili

1. Collegare il cavo eBUS della centralina dell'impianto al connettore eBUS dell'alloggiamento della scheda comando, vedere schemi elettrici in allegato.
2. Per le istruzioni di montaggio consultare le istruzioni della centralina dell'impianto.

6.13 Collegamento della pompa di ricircolo esterna

1. Realizzare il cablaggio. (→ Pagina 135)



Avvertenza

Per garantire l'assenza di fonti di accensione, la pompa di circolazione esterna non deve mai essere integrata nel prodotto.

2. Far passare il cavo di collegamento da 230 V della pompa di circolazione da destra nell'alloggiamento della scheda comando della scheda elettronica della centralina.
3. Collegare la linea di collegamento da 230 V con il connettore dello slot X11 sulla scheda elettronica della centralina e inserirlo nello slot.
4. Collegare la linea di collegamento del tasto esterno con i morsetti 1 (0) e 6 (FB) del connettore laterale X41 in dotazione con la centralina.
5. Inserire il connettore laterale nella presa per connettore X41 della scheda elettronica centralina.

6.14 Comando della pompa di ricircolo con regolatore eBUS

1. Accertarsi che la pompa di circolazione sia parametrata correttamente nel dispositivo di regolazione impianto.
2. Selezionare un programma ad acqua calda (preparazione).
3. Parametrizzare un programma di circolazione nel dispositivo di regolazione impianto.
 - ◁ La pompa funziona nell'intervallo di tempo stabilito nel programma.

6.15 Collegamento del termostato limite di sicurezza per il riscaldamento a pannelli radianti

Condizione: Se si collega un termostato limite di sicurezza per il riscaldamento a pannelli radianti:

- ▶ Posare il cavo di collegamento per il termostato limite di sicurezza tramite i fermacavi di sinistra della scatola della scheda comando.
- ▶ Rimuovere il ponticello sul connettore S20 del morsetto X100 sul circuito stampato della centralina.
- ▶ Collegare il termostato limite di sicurezza al connettore S20.

6.16 Collegamento della valvola deviatrice esterna (opzionale)

- ▶ Collegare la valvola deviatrice a X14 sulla scheda elettronica della centralina.
 - È disponibile il collegamento ad una fase permanente "L" sempre alimentata con 230 V e ad una fase "S" commutata. La fase "S" viene comandata da un relè interno e fornisce il consenso ai 230 V.

6.17 Collegare il modulo della valvola miscelatrice VR 70 / VR 71

1. Collegare l'alimentazione elettrica del modulo valvola miscelatrice **VR 70 / VR 71** con X314 sulla scheda elettronica per collegamento alla rete elettrica.
2. Collegare il modulo valvola miscelatrice **VR 70 / VR 71** con l'interfaccia eBUS sulla scheda elettronica della centralina.

6.18 utilizzo del relais ausiliario

- ▶ Eventualmente consultare il manuale con lo schema d'installazione in dotazione con il dispositivo di regolazione impianto ed il manuale del modulo in opzione.

6.19 Collegamento cascate

1. Se si desidera utilizzare le cascate (max 7 unità), occorre collegare il cavo eBUS tramite l'accoppiatore bus **VR32b** (accessorio) al contatto X100.
2. Se si installano diversi dispositivi eBUS, utilizzare un distributore eBUS per riunire i cavi e collegarli alla pompa di calore.

6.20 Chiusura dell'alloggiamento della scheda comando

1. Premere il coperchio dell'alloggiamento della scheda comando sull'alloggiamento della scheda comando, in modo che le clip si innestino in sede.
2. Richiudere l'alloggiamento della scheda comando.

6.21 Controllo dell'impianto elettrico

1. Al termine dell'installazione, effettuare un controllo dell'impianto elettrico verificando che i collegamenti stabiliti siano ben fissi e sufficientemente isolati elettricamente.
2. Verificare che il cavo di allacciamento alla rete elettrica e il cavo Modbus siano posati in modo che non siano soggetti ad usura, corrosione, correnti d'aria, vibrazioni, spigoli vivi o altri influssi ambientali avversi.

7 Uso

7.1 Concetto di utilizzo del prodotto

Nel manuale di servizio sono descritti la modalità di utilizzo e le possibilità di impostazione e lettura del livello utilizzatore.

8 Messa in servizio

8.1 Controllo prima dell'inserimento

- ▶ Controllare se tutti i collegamenti idraulici sono stati effettuati correttamente.
- ▶ Controllare se tutti i collegamenti elettrici sono stati effettuati correttamente.
- ▶ Controllare se è installato un sezionatore.
- ▶ Controllare, se prescritto per il luogo di installazione, se è installato un interruttore di sicurezza per correnti di guasto.
- ▶ Leggere a fondo le istruzioni per l'uso.
- ▶ Accertarsi che dall'installazione fino all'attivazione del prodotto, siano trascorsi almeno 30 minuti.

- Verificare che la copertura dei collegamenti elettrici sia montata.

8.2 Controllo e trattamento dell'acqua di riscaldamento/acqua di riempimento e di reintegro



Precauzione!

Rischio di un danno materiale causato dall'utilizzo di acqua di riscaldamento di bassa qualità

- Accertarsi che la qualità dell'acqua di riscaldamento sia sufficiente.

- Prima di riempire o rabboccare l'impianto, controllare la qualità dell'acqua di riscaldamento.

Controllare la qualità dell'acqua di riscaldamento

- Prelevare un po' d'acqua dal circuito di riscaldamento.
- Controllare l'aspetto dell'acqua di riscaldamento.
- Se si riscontrano delle sostanze sedimentate, si deve defangare l'impianto.
- Controllare con una barra magnetica la presenza della magnetite (ossido di ferro).
- Se si rileva la presenza di magnetite, pulire l'impianto e adottare adeguate misure di protezione dalla corrosione (ad es. montare il separatore magnetico).
- Controllare il valore di pH dell'acqua prelevata a 25 °C.
- Se si riscontrano valori inferiori a 8,2 o superiori a 10,0 pulire l'impianto e trattare l'acqua di riscaldamento.
- Assicurarsi che nell'acqua di riscaldamento non possa penetrare ossigeno.

Controllo dell'acqua di riempimento e di reintegro

- Misurare la durezza dell'acqua di riempimento e rabbocco prima di riempire l'impianto.

Trattamento dell'acqua di riempimento e di reintegro

- Per il trattamento dell'acqua di riempimento e di reintegro, attenersi alle norme nazionali in vigore e alle regolamentazioni tecniche.

Se le norme nazionali e le regolamentazioni tecniche non prevedono requisiti più restrittivi, vale quanto segue:

Il trattamento dell'acqua di riscaldamento è richiesto

- Se la somma totale dell'acqua di riempimento e aggiunta durante l'utilizzo dell'impianto supera il triplo del volume nominale dell'impianto di riscaldamento o
- se non vengono rispettati i valori limite orientativi indicati nelle tabelle seguenti oppure
- se il valore di pH dell'acqua di riscaldamento è inferiore a 8,2 o superiore a 10,0.

Validità: Portogallo O Spagna

Potenza termica totale	Durezza dell'acqua per volume specifico dell'impianto ¹⁾					
	≤ 20 l/kW		> 20 l/kW ≤ 40 l/kW		> 40 l/kW	
kW	°dH	mol/m ³	°dH	mol/m ³	°dH	mol/m ³
< 50	≤ 16,8 ²⁾	≤ 3 ²⁾	≤ 8,4 ³⁾	≤ 1,5 ³⁾	< 0,3	< 0,05

Potenza termica totale	Durezza dell'acqua per volume specifico dell'impianto ¹⁾					
	≤ 20 l/kW		> 20 l/kW ≤ 40 l/kW		> 40 l/kW	
kW	°dH	mol/m ³	°dH	mol/m ³	°dH	mol/m ³
da > 50 a ≤ 200	≤ 11,2	≤ 2	≤ 5,6	≤ 1,0	< 0,3	< 0,05
da > 200 a ≤ 600	≤ 8,4	≤ 1,5	< 0,3	< 0,05	< 0,3	< 0,05
> 600	< 0,3	< 0,05	< 0,3	< 0,05	< 0,3	< 0,05

1) Litri capacità nominale/potenza termica; negli impianti con più caldaie va utilizzata la potenza termica singola minore.
2) Nessuna limitazione
3) ≤ 3 (16,8)

Validità: Italia

Potenza termica totale	Durezza dell'acqua per volume specifico dell'impianto ¹⁾					
	≤ 20 l/kW		> 20 l/kW ≤ 40 l/kW		> 40 l/kW	
kW	°fr	mol/m ³	°fr	mol/m ³	°fr	mol/m ³
< 50	≤ 30	≤ 3	≤ 15	≤ 1,5	< 0,5	< 0,05
da > 50 a ≤ 200	≤ 20	≤ 2	≤ 10	≤ 1,0	< 0,5	< 0,05
da > 200 a ≤ 600	≤ 15	≤ 1,5	< 0,5	< 0,05	< 0,5	< 0,05
> 600	< 0,5	< 0,05	< 0,5	< 0,05	< 0,5	< 0,05

1) Litri capacità nominale/potenza termica; negli impianti con più caldaie va utilizzata la potenza termica singola minore.

Validità: Italia O Portogallo O Spagna



Precauzione!

Rischio di danni materiali per l'aggiunta di additivi non adatti all'acqua di riscaldamento!

Le sostanze additive non adattate possono causare alterazioni degli elementi costruttivi, rumori durante il modo riscaldamento ed eventualmente provocare altri danni.

- Non utilizzare sostanze antigelo e anticorrosione inadeguate, né biocidi o sigillanti.

Usando correttamente i seguenti additivi, non sono state notate nei prodotti delle incompatibilità.

- In caso di utilizzo seguire assolutamente le istruzioni dei produttori degli additivi.

Non ci assumiamo alcuna responsabilità per la compatibilità di qualsiasi additivo nel resto dell'impianto di riscaldamento o della loro efficacia.

Additivi per la pulizia (dopo l'impiego è necessario sciacquare)

- Fernox F3
- Sentinel X 300
- Sentinel X 400

Additivi che rimangono nell'impianto

- Fernox F1

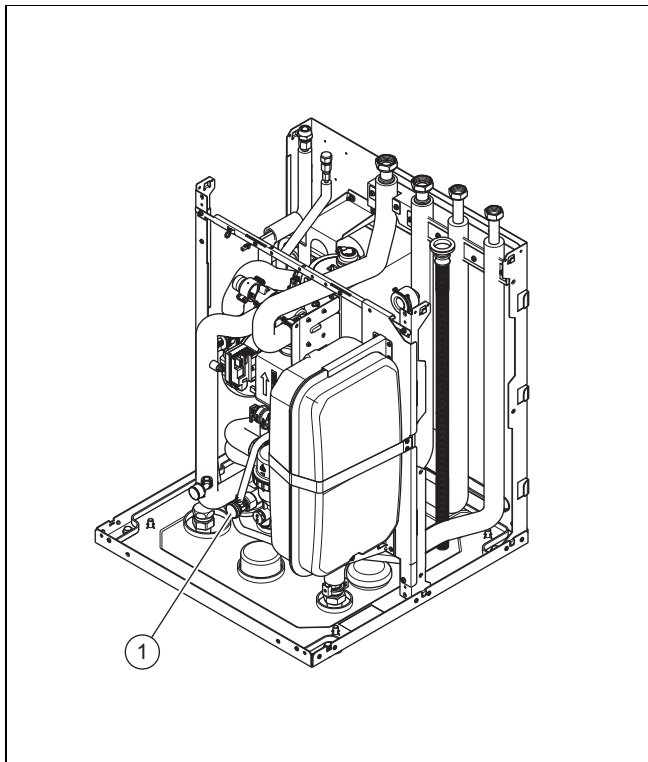
- Fernox F2
- Sentinel X 100
- Sentinel X 200

Additivi antigelo che rimangono nell'impianto

- Fernox Antifreeze Alpha 11
 - Sentinel X 500
- Informare l'utente sulle misure da adottare in presenza di questi additivi.
- Informare l'utente sul comportamento da adottare per la protezione antigelo.

8.3 Riempimento e sfiato dell'impianto di riscaldamento

1. Prima del riempimento, lavare a fondo l'impianto di riscaldamento.
2. Aprire tutte le valvole termostatiche dell'impianto di riscaldamento ed eventualmente tutte le altre valvole di intercettazione.
3. Verificare la tenuta di tutti i raccordi e dell'intero impianto di riscaldamento.



4. Collegare un tubo di riempimento alla valvola di riempimento e scarico (1).
5. Per farlo rimuovere il tappo a vite sulla valvola di riempimento e di scarico e fissare l'estremità libera del tubo di riempimento.
6. Aprire la valvola di riempimento e scarico.
7. Aprire lentamente il rubinetto dell'acqua.
 - ◁ Il circuito di riscaldamento e lo scambiatore di calore a serpentina del bollitore ad accumulo vengono caricati contemporaneamente.
8. Sfiatare il radiatore più alto o il circuito del riscaldamento a pavimento e attendere fino allo spurgo completo dell'impianto.
 - ◁ L'acqua deve fuoriuscire senza bollicine dalla valvola di sfiato.

9. Lasciare scorrere l'acqua finché sul manometro non viene raggiunta una pressione dell'impianto di riscaldamento di circa 2,0 bar.



Avvertenza

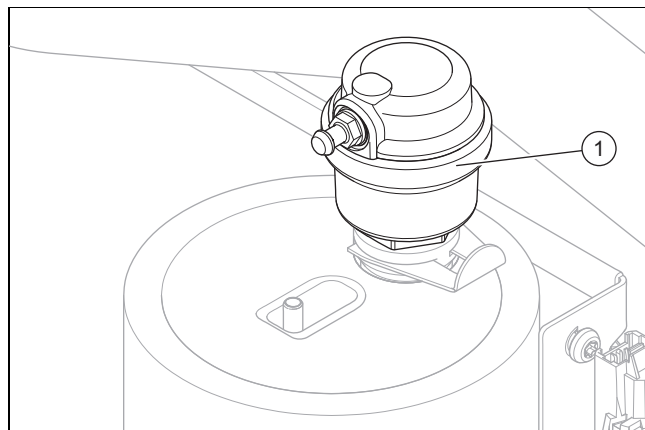
Se il circuito di riscaldamento viene rifornito in un punto esterno, occorre installare un manometro supplementare, per controllare la pressione nell'impianto.

10. Chiudere la valvola di riempimento e scarico.
11. Avviare il programma di sfiato. (→ Pagina 141)
12. Dopo lo spurgo, controllare infine nuovamente la pressione nell'impianto di riscaldamento (eventualmente ripetere la procedura di riempimento).
 - Pressione di esercizio da 1,5 bar
13. Staccare il tubo di riempimento dalla valvola di riempimento e di scarico e riapplicare il tappo a vite.

8.4 Riempimento del circuito dell'acqua calda

1. Aprire i rubinetti di prelievo dell'acqua calda sanitaria.
2. Attendere finché esce acqua da ogni punto di prelievo, e chiudere quindi tutti i rubinetti dell'acqua calda.
3. Controllare la tenuta del sistema.

8.5 Sfiato



1. Se necessario, collegare un tubo flessibile al raccordo sul disaeratore interno (1) sopra il riscaldamento elettrico supplementare per scaricare l'acqua in fuoriuscita.
2. Avviare il programma di sfiato del circuito edificio P06 **MENU | IMPOSTAZIONI | Livello comando tecnico qualif. | Modalità di test | Programmi di test | P.06 Programma di disaerazione.**
3. Lasciare in funzione P06 per 15 minuti.
 - ◁ Il programma dura 15 minuti. Per 7,5 minuti la valvola deviatrice si trova su "circuito di riscaldamento". Al termine, la valvola deviatrice commuta per 7,5 minuti su "bollitore per acqua calda sanitaria".
4. Al termine dei due programmi di disaerazione, verificare che la pressione nel circuito di riscaldamento sia di 1,5 bar.
 - ◁ Se la pressione è inferiore a 1,5 bar, rabboccare con acqua.

8.6 Messa in servizio del prodotto



Precauzione! **Pericolo di danni materiali in caso di gelo.**

Se l'impianto viene inserito ed è presente ghiaccio nelle linee, l'impianto può subire danni meccanici.

- ▶ Osservare tassativamente le avvertenze relative alla protezione antigelo.
- ▶ Non inserire l'impianto in caso di gelo.



Avvertenza

Il prodotto non dispone di un interruttore On/Off. Il prodotto si accende non appena viene collegato alla rete elettrica.

1. Inserire il prodotto tramite il dispositivo di separazione installato in loco (ad es. fusibili o interruttori di potenza).
 - ◁ Sul display appare la schermata di base.
 - ◁ Sul display del dispositivo di regolazione impianto appare l'indicazione di base.
 - ◁ Avvio dei prodotti dell'impianto.
 - ◁ La richiesta di acqua calda e riscaldamento è attivata come standard.
2. Se si mette in funzione il sistema con pompa di calore per la prima volta dopo l'installazione elettrica, l'assistenza installazione dei componenti dell'impianto si avvia automaticamente. Impostare i valori necessari dapprima nel quadro di comando dell'unità interna, e successivamente nella centralina del sistema opzionale e negli altri componenti dell'impianto.

8.7 Esecuzione dell'assistente installatore


L'assistente di installazione viene avviato alla prima accensione del prodotto. Esso offre un semplice accesso ai più importanti programmi di test e alle impostazioni della configurazione alla messa in servizio del prodotto.

MENU | IMPOSTAZIONI | Livello comando tecnico qualific. | Procedura guidata d'installazione

Confermare l'avvio dell'assistente installatore. Ad assistente di installazione attivo, tutte le richieste di riscaldamento e acqua calda sono bloccate.


Impostare i seguenti parametri:

- Lingua, data, ora
- Centralina dell'impianto presente
- Programma di test: riempimento acqua circuito edificio
- Programma test: sfiato circuito edificio
- Collegamento alla rete elettrica resistenza elettrica a immersione (riscaldamento elettrico supplementare)
- Limitazione di potenza resistenza elettrica a immersione (riscaldamento elettrico supplementare)
- Tecnologia raffreddamento
- Contatti azienda: numero di telefono

Per raggiungere il punto successivo, confermare con .

Se non si conferma l'avvio dell'assistente installatore, 10 secondi dopo l'accensione esso viene terminato e compare l'indicazione di base. Se l'assistente installatore non viene eseguito completamente, esso si riavvia all'inserimento successivo.

8.7.1 Impostazione della lingua

1. Aprire: **MENU | IMPOSTAZIONI | Lingua, ora, display**
2. Scorrere per selezionare la lingua desiderata e confermare con .


8.7.2 Nome e numero di telefono tecnico qualificato

Potete salvare il vostro nome e numero di telefono nel menu prodotto.

L'utente potrà visualizzarli entrambi nel menu **Informazione**. Il numero telefonico può essere lungo al massimo 16 cifre e non deve contenere spazi.

Scorrere completamente a sinistra per cancellare gli spazi. Scorrere completamente a destra per salvare i dati inseriti.

8.7.3 Terminare l'assistente installatore

- ▶ Dopo aver eseguito correttamente la procedura guidata di installazione, confermare con .
- ◁ L'assistente installazione viene chiuso e non si riavvia più all'accensione successiva del prodotto.

8.8 Funzioni menu senza centralina dell'impianto opzionale

Se la richiesta "Centralina dell'impianto" viene negata nella procedura guidata di installazione, sul quadro di comando dell'unità interna appaiono le seguenti funzioni supplementari:

- Livello utilizzatore (senza modulo centralina)
 - **Raffrescamento continuo**
 - **Temperatura desiderata:**
 - **Green iQ:**
 - **Temp. mandata effettiva:**
 - **Pressione acqua:**
 - **Dati energia**
 - **Modulo pompa calore**
 - **Pompa di calore**
- Livello utilizzatore (con modulo centralina)
 - **Zona:**
 - **Riscaldamento**
 - **Raffrescamento**
 - **Assenza**
 - **Raffrescamento per alcuni giorni**
 - **ACS**
 - **Boost acqua calda sanitaria**
 - **Boost ventilazione**
 - **Impianto Off**
- Livello di comando per il tecnico qualificato (senza modulo centralina o centralina dell'impianto)
 - **Panoramica dati**
 - **Contatto tecnico qualificato**
 - **Data manutenzione:**
 - **Modalità di test**
 - **Codici di diagnostica**
 - **Storico errori**
 - **Storico funzionamento emergenza**
 - **Configurazione impianto**

- **Asciugatura massetto**
- **Resetta**
- **Impostazioni di fabbrica**

La disattivazione a posteriori della centralina dell'impianto per l'utilizzo delle funzioni supplementari nel quadro di comando dell'unità interna (funzioni AAI) è possibile solo se il prodotto viene resettato alle impostazioni di fabbrica, successivamente viene ripetuta la procedura guidata di installazione e la funzione "senza centralina dell'impianto" viene confermata.

8.9 Regolazione bilancio energetico

Il bilancio energetico è l'integrale della differenza tra valore effettivo e valore nominale della temperatura di mandata, che viene sommato ogni minuto. Se viene raggiunto un deficit termico (WE = -60°min in modo riscaldamento) allora si avvia la pompa di calore. Se l'energia termica apportata corrisponde al deficit termico (integrale = 0°min), allora la pompa di calore viene spenta.

Il bilanciamento dell'energia si utilizza per il modo riscaldamento e raffrescamento.

8.10 Isteresi del comp

La pompa di calore viene inserita e disinserita per il modo riscaldamento in aggiunta al bilanciamento dell'energia, anche tramite l'isteresi del compressore. Se l'isteresi del compressore supera la temperatura nominale di mandata, la pompa di calore viene disinserita. Se l'isteresi è inferiore alla temperatura nominale di mandata, la pompa di calore si riavvia.

8.11 Abilitazione riscaldamento elettrico complementare

Nella procedura guidata di installazione è stata stabilita la potenza del riscaldamento elettrico supplementare interno oppure è stato selezionato il riscaldamento supplementare esterno.

Tramite il codice di diagnostica **D.126** è possibile modificare ancora una volta l'impostazione e tramite il codice di diagnostica **D.130** determinare per quali modalità operative (modalità riscaldamento, funzionamento in modalità acqua calda sanitaria o entrambe le modalità) occorre utilizzare il riscaldamento supplementare. Di fabbrica è impostato il funzionamento in modalità riscaldamento e acqua calda sanitaria.

- ▶ Impostare la potenza del riscaldamento elettrico supplementare interno.
- ▶ Aprire: **MENU | IMPOSTAZIONI | Livello comando tecnico qualif. | Codici di diagnostica | 100 - 199 | D.126 Limit. pot. res.eletr. a imm.**
- ▶ Accertarsi che la potenza massima del riscaldamento elettrico supplementare non superi la potenza della protezione dei dispositivi elettrici domestici (per le correnti misurate vedere dati tecnici (→ Pagina 183)).



Avvertenza

Diversamente in un secondo tempo può scattare l'interruttore automatico interno della casa se, in caso di potenza insufficiente della fonte di calore, viene attivato il riscaldamento elettrico complementare non a potenza ridotta.

- ▶ Determinare per quale(i) modalità operativa(e) occorre utilizzare il riscaldamento supplementare.

- ▶ Aprire: **MENU | IMPOSTAZIONI | Livello comando tecnico qualif. | Codici di diagnostica | 100 - 199 | D.130 Modalità di funz. risc. suppl.**

8.12 Impostazione protezione antilegionella

- ▶ Impostare la protezione antilegionella tramite la centralina dell'impianto.

Per una sufficiente protezione antilegionella, il riscaldamento elettrico supplementare deve essere attivato.

8.13 Richiamo del livello di comando per il tecnico qualificato

1. Aprire: **MENU | IMPOSTAZIONI | Livello comando tecnico qualif.**
2. Impostare il valore **17** e confermare con

8.14 Riavvio della procedura guidata di installazione

La procedura guidata di installazione può essere avviata nuovamente in qualsiasi momento richiamandola nel menu.

Richiamare **MENU | IMPOSTAZIONI | Livello comando tecnico qualif. | Procedura guidata d'installazione.**

8.15 Richiamo delle statistiche

Con la funzione è possibile richiamare le statistiche della pompa di calore.

Richiamare **MENU | INFORMAZIONI | Dati energia.**

8.16 Utilizzo dei programmi di controllo

I programmi di test possono essere richiamati tramite **MENU | IMPOSTAZIONI | Livello comando tecnico qualif. | Modalità di test | Programmi di test**

È possibile attivare le diverse funzioni speciali del prodotto utilizzando i diversi programmi di controllo.

In presenza di un errore nel prodotto, i programmi test non possono essere avviati. Uno stato di errore risulta evidente dal simbolo relativo a sinistra in basso sul display. È prima necessario eliminare il guasto.

Per terminare i programmi di test, è possibile premere in qualsiasi momento .

8.17 Eseguire il controllo degli attuatori

Con l'aiuto del test sensori/attuatori è possibile controllare il funzionamento dei componenti dell'impianto di riscaldamento.

Aprire **MENU | IMPOSTAZIONI | Livello comando tecnico qualif. | Modalità di test | Test attuatori**

Se non si desidera apportare alcuna modifica è possibile visualizzare i valori di attivazione attuali degli attuatori e i valori dei sensori.

In appendice si trova un elenco dei valori caratteristici dei sensori.

Valori caratteristici sensore di temperatura, circuito frigorifero (→ Pagina 180)

Valori caratteristici, sensori di temperatura interni, circuito idraulico (→ Pagina 181)

Valori caratteristici sensore di temperatura esterna VRC DCF (→ Pagina 183)

8.18 Asciugatura massetto senza unità esterna e centralina dell'impianto



Precauzione! Pericolo di danneggiamento del prodotto a causa di uno sfiato trascurato

Senza sfiato del circuito di riscaldamento possono verificarsi danni al sistema.

- ▶ Se l'asciugatura massetto senza centralina dell'impianto è attivata, sfiatare manualmente il sistema. Lo sfiato automatico non si avvia.

Asciugatura massetto.

- Questa funzione permette un'asciugatura tramite il riscaldamento di un massetto fresco nel rispetto delle norme costruttive secondo temperature e tempi stabiliti, senza che una centralina del sistema o un'unità esterna siano collegate.

Se si attiva l'asciugatura del massetto, tutti i modi di funzionamento selezionati vengono interrotti. La funzione regola la temperatura di mandata del circuito di riscaldamento regolato in base a un programma predefinito, indipendentemente dalla temperatura esterna.

Il display mostra la temperatura nominale di mandata. Il giorno attuale può essere impostato manualmente.

Giorno dopo l'inizio della funzione	Temperatura nominale di mandata per questo giorno [°C]
1	25
2	30
3	35
4	40
5	45
6 - 12	45
13	40
14	35
15	30
16	25
17 - 23	10 (protezione antigelo, pompa in funzione)
24	30
25	35
26	40
27	45
28	35
29	25

Il cambio di giorno è sempre alle h 24:00, indipendentemente da quando è avviata la funzione.

Dopo aver spento e riaccessa la corrente, l'asciugatura del massetto inizia dall'ultimo giorno attivo.

La funzione termina automaticamente quando è trascorso l'ultimo giorno del profilo termico (Giorno = 29) o se si imposta il giorno iniziale su (Giorno = 0).

8.18.1 Attivazione asciugatura del massetto

1. Modificare eventualmente il collegamento alla rete elettrica e la potenza dell'apparecchio di riscaldamento supplementare (apparecchio di riscaldamento esterno o riscaldamento elettrico supplementare).
2. Richiamare a tal fine nuovamente la procedura guidata di installazione: **MENU | IMPOSTAZIONI | Livello comando tecnico qualif. | Procedura guidata d'installazione.**
3. Richiamare **MENU | IMPOSTAZIONI | Livello comando tecnico qualif. | Asciugatura mass. - Giorno** (Selezione possibile solo se non è installata una centralina di sistema).
 - Attiva l'asciugatura del massetto appena applicato, in base alle impostazioni alla voce Profilo asciugatura massetto.
4. Impostare il giorno di inizio e la temperatura e confermare.
 - ◁ L'asciugatura del massetto viene avviata ed il display indica la temperatura di mandata attuale e la barra di stato destra della pressione dell'impianto.
 - ▽ Nel programma in corso si possono richiamare i messaggi di stato attuali del sistema nel display.
 - ▽ Le impostazioni per la funzione possono essere modificati nel programma in corso.
 - ▶ Ritornare nelle fasi del programma per modificare le impostazioni o il giorno attuale.
 - ◁ Se l'asciugatura del massetto è stata eseguita correttamente fino al giorno 29, sul display appare il messaggio **Asciugatura massetto conclusa.**
 - ▽ Se durante l'asciugatura del massetto compare un errore, sul display appare il messaggio **Errore.**
 - ▶ Selezionare un nuovo giorno di avvio per l'asciugatura del massetto ed interrompere la procedura.

8.19 Messa in funzione del dispositivo di regolazione opzionale



Avvertenza

Installare la centralina dell'impianto nello spazio abitativo, ad es. il soggiorno come locale principale. Attivando la funzione "Commutazione ambiente" nella centralina dell'impianto, nel locale principale (ad es. soggiorno) non è necessario alcun altro termostato ambiente. Un termostato esistente nel locale principale dovrebbe essere sempre completamente aperto. Di conseguenza, l'impianto di riscaldamento ha più volume d'acqua disponibile per un funzionamento efficace.

Per la messa in servizio del sistema sono stati eseguiti i seguenti lavori:

- Il montaggio e l'installazione elettrica del dispositivo di regolazione e della sonda di temperatura esterna sono conclusi.
- La messa in servizio di tutti i componenti dell'impianto (ad eccezione della centralina) è conclusa.

Seguire l'assistente all'installazione e le istruzioni per l'uso e l'installazione del dispositivo di regolazione.

8.20 Evitare una pressione insufficiente dell'acqua nel circuito di riscaldamento

Il prodotto dispone di un sensore di pressione nel circuito di riscaldamento e di un manometro digitale. Sono disponibili diverse possibilità per visualizzare la pressione sul display, vedere le istruzioni per l'uso. Il prodotto dispone inoltre di un manometro. Per leggere la pressione sul manometro, smontare il mantello anteriore in alto.

- ▶ Controllare se la pressione è compresa tra 1 bar e 1,5 bar.
 - ◁ Se l'impianto di riscaldamento è disposto su più piani, possono essere necessari valori per il livello dell'acqua dell'impianto più elevati per evitare la penetrazione d'aria nell'impianto.
 - ◁ Se la pressione nel circuito di riscaldamento è troppo bassa, rabboccare l'acqua dell'impianto di riscaldamento. (→ Pagina 141)

8.21 Controllo del funzionamento e della tenuta

Prima di consegnare il prodotto all'utente:

- ▶ Controllare la tenuta dell'impianto di riscaldamento (generatore termico e impianto) nonché delle tubazioni dell'acqua calda.
- ▶ Verificare che le tubazioni di scarico dei raccordi di disaerazione siano installati correttamente.

9 Adattamento all'impianto di riscaldamento

9.1 Configurazione dell'impianto di riscaldamento

L'assistente di installazione viene avviato alla prima accensione del prodotto. Al termine dell'assistente di installazione è possibile, nel menu **Config. apparecchio** adattare ulteriormente, tra l'altro i parametri dell'assistente di installazione.

Per adattare la portata d'acqua prodotta dalla pompa di calore al rispettivo impianto, la pressione massima disponibile della pompa di calore può essere impostata nel funzionamento con riscaldamento e produzione di acqua calda.

Questi due parametri possono essere impostati tramite i codici di diagnostica D.122 e D.124.

Richiamare **MENU | IMPOSTAZIONI | Livello comando tecnico qualif. | Codici di diagnostica | 100 - 199 | D.122 Conf. riscald. pompa circ. ed..**

Richiamare **MENU | IMPOSTAZIONI | Livello comando tecnico qualif. | Codici di diagnostica | 100 - 199 | D.124 Conf. ACS pompa circ. ed..**

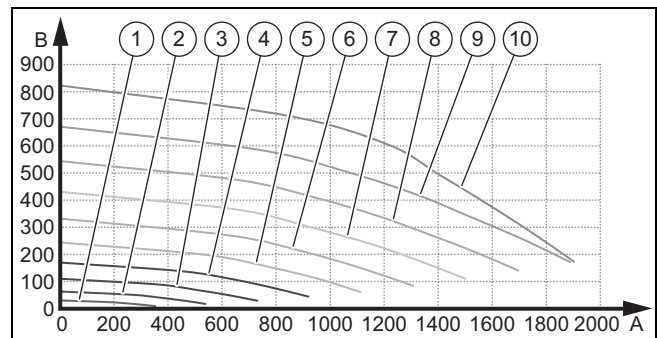
Il range di regolazione si trova tra 200 mbar e 900 mbar. La pompa di calore lavora in modo ottimale se, impostando la pressione disponibile, si può raggiungere la portata nominale (Delta T = 5 K).

9.2 Prevalenza residua del prodotto

La prevalenza residua non può essere impostata direttamente. È possibile limitare la prevalenza residua della pompa per adattarla alla perdita di pressione sul posto nel circuito di riscaldamento.

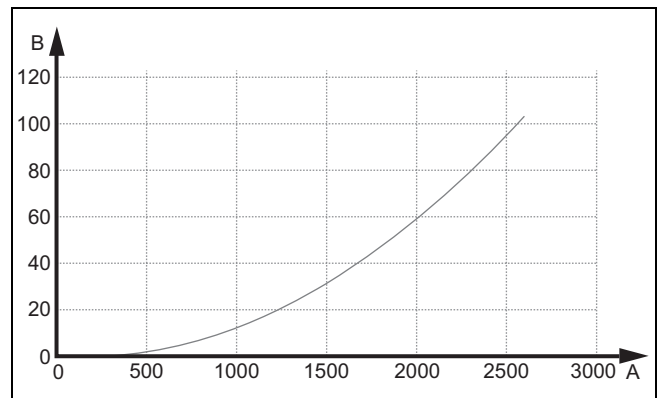
Richiamare **MENU | IMPOSTAZIONI | Livello comando tecnico qualif. | Codici di diagnostica | 200 - 299 | D.231 Prevalenza residua max.**

9.2.1 Prevalenza residua circuito di riscaldamento



A	Portata in volume (l/h)	5	50% PWM
B	Prevalenza residua (mbar)	6	60% PWM
1	10% PWM	7	70% PWM
2	20% PWM	8	80% PWM
3	30% PWM	9	90% PWM
4	40% PWM	10	100% PWM


9.2.2 Perdita di pressione rubinetto di riempimento e intercettazione



A	Portata volumetrica (l/h)	B	Perdita di pressione (mbar)
---	---------------------------	---	-----------------------------

9.3 Impostazione della temperatura di mandata min. e max. nella modalità riscaldamento (senza centralina collegata)

1. Richiamare **MENU | IMPOSTAZIONI | Livello comando tecnico qualif. | Configurazione impianto | Circuito | Temp. nom. min. mandata:** o **MENU | IMPOSTAZIONI | Livello comando tecnico qualif. | Configurazione impianto | Circuito | Temp. nom. max. mandata:**
 - ◁ Sul display compare la temperatura di mandata minima o massima nella modalità riscaldamento.

2. Modificare la temperatura di mandata nel funzionamento in modalità riscaldamento e confermare la modifica con .
- Temperatura nominale max. di mandata modo riscaldamento: 75 °C

9.4 Informare l'utente



Pericolo!

Pericolo di morte a causa di legionella!

La legionella si sviluppa a temperature inferiori a 60 °C.

- ▶ Fare attenzione che l'utente sia a conoscenza di tutte le contromisure per la protezione contro la legionella e sia in grado di soddisfare le indicazioni vigenti per la sua profilassi.

- ▶ Spiegare all'utente il funzionamento e la posizione dei dispositivi di sicurezza.
- ▶ Informare l'utente sull'uso del prodotto.
- ▶ Informare l'utilizzatore in particolar modo su tutte le indicazioni per la sicurezza che questi deve rispettare.
- ▶ Informare l'utente sulla necessità di effettuare una manutenzione del prodotto nel rispetto degli intervalli previsti.
- ▶ Spiegare all'utilizzatore come fare a controllare la quantità d'acqua/la pressione di riempimento del sistema.
- ▶ Consegnare all'utente tutte le istruzioni e i documenti del prodotto perché li conservi.

10 Soluzione dei problemi

10.1 Contattare il centro di assistenza tecnica


Quando ci si rivolge al proprio centro di assistenza tecnica abilitato, citare possibilmente:

- il codice di errore visualizzato (**F.xx**)
- il codice di stato visualizzato dal prodotto (**S.xx**)

10.2 Visualizzare la panoramica dati (valori del sensore attuali)

La panoramica dei dati fornisce informazioni sul display relative ai valori attuali dei sensori del prodotto. Questi possono essere richiamati tramite il menu.

Richiamare **MENU | IMPOSTAZIONI | Livello comando tecnico qualif. | Panoramica dati**.

Se ci si trova nel **MENU | IMPOSTAZIONI | Livello comando tecnico qualif. | Modalità di test | Test attuatori**, è possibile richiamare la panoramica dei dati premendo semplicemente .

10.3 Visualizzare i codici di stato (stato attuale del prodotto)

I codici di stato nel display offrono informazioni sullo stato operativo corrente del prodotto. Questi possono essere richiamati tramite il menu.

Richiamare **MENU | INFORMAZIONI | Stato**.

Codici di stato (→ Pagina 173)

10.4 Controllo dei codici di errore

Il display visualizza un codice di errore **F.xxx**.

I codici di errore hanno priorità rispetto a tutte le altre schermate.

Codici d'errore (→ Pagina 176)

In presenza di più errori contemporaneamente, il display visualizza i corrispondenti codici alternativamente per due secondi.

- ▶ Eliminare l'errore.
- ▶ Per rimettere in funzione il prodotto, premere il tasto reset (→ Istruzioni per l'uso).
- ▶ Qualora non fosse possibile eliminare l'errore, ed esso continuasse a verificarsi anche dopo ripetuti tentativi di reset, rivolgersi al Centro Assistenza Tecnica.

10.5 Lettura della memoria degli errori

Il prodotto dispone di una memoria degli errori. Essa contiene gli ultimi dieci errori presentatisi in ordine cronologico.

Visualizzazioni sul display:

- il numero degli errori presentatisi
- l'errore attualmente richiamato con il relativo numero **F.xxx**
- ▶ Aprire: **MENU | IMPOSTAZIONI | Livello comando tecnico qualif. | Storico errori**
- ▶ Scorrere attraverso l'elenco.

10.6 Messaggi di funzionamento di emergenza

I messaggi del funzionamento di emergenza vengono distinti tra messaggi reversibili e irreversibili. I codici reversibili **L.XXX** compaiono temporaneamente e si annullano automaticamente. I messaggi del funzionamento d'emergenza reversibili non appaiono sul display. Richiamare **MENU | IMPOSTAZIONI | Livello comando tecnico qualif. | Panoramica dati**. I codici irreversibili **N.XXX** richiedono un intervento da parte del tecnico qualificato.

Se compaiono contemporaneamente più messaggi del funzionamento d'emergenza irreversibili, questi vengono visualizzati sul display. Ogni messaggio del funzionamento d'emergenza irreversibile deve essere confermato.

Codici funzionamento di emergenza reversibili (→ Pagina 175)

Codici funzionamento di emergenza irreversibili (→ Pagina 176)

10.6.1 Interrogazione storico funzionamento di emergenza

1. Richiamare il livello di comando per il tecnico qualificato. (→ Pagina 143)
2. Richiamare **MENU | IMPOSTAZIONI | Livello comando tecnico qualif. | Storico funzionamento emergenza**.
 - ◀ Sul display viene visualizzato un elenco dei messaggi del funzionamento di emergenza comparsi (N.XXX).
3. Con la barra di scorrimento selezionare il messaggio del funzionamento di emergenza desiderato.
4. Eliminare la causa e confermare il messaggio del funzionamento di emergenza.

10.7 Utilizzare i programmi di test ed i test attuatori

Per eliminare i guasti è possibile utilizzare anche i programmi di test ed i test degli attuatori.

- ▶ Aprire: **MENU | IMPOSTAZIONI | Livello comando tecnico qualif. | Modalità di test | Programmi di test**
- ▶ Aprire: **MENU | IMPOSTAZIONI | Livello comando tecnico qualif. | Modalità di test | Test attuatori**

10.8 Ripristino di tutti i parametri sulle impostazioni di fabbrica

- ▶ Richiamare **MENU | IMPOSTAZIONI | Livello comando tecnico qualif. | IMPOSTAZIONI DI FABBRICA** per resettare tutti i parametri contemporaneamente e ripristinare le impostazioni di fabbrica sul prodotto.

11 Controllo e manutenzione

11.1 Indicazioni per ispezione e manutenzione

11.1.1 Ispezione

L'ispezione ha lo scopo di determinare lo stato effettivo di un prodotto e di confrontarlo con quello nominale. A tale scopo si effettuano misurazioni, verifiche e osservazioni.

11.1.2 Manutenzione

La manutenzione è necessaria per eliminare eventuali scostamenti dello stato effettivo da quello iniziale. Normalmente si procede con la pulizia, la messa a punto e l'eventuale sostituzione di singoli componenti soggetti ad usura.


11.2 Fornitura di pezzi di ricambio

I componenti originali del prodotto sono stati certificati dal produttore nell'ambito del controllo conformità. Se, durante gli interventi di manutenzione o riparazione, utilizzate altri pezzi non certificati o non ammessi, la conformità del prodotto potrebbe non risultare più valida ed il prodotto stesso non soddisfare più le norme vigenti.

Consigliamo vivamente l'utilizzo di ricambi originali del produttore, al fine di garantire un funzionamento del prodotto senza guasti e in sicurezza. Per ricevere informazioni sui ricambi originali disponibili rivolgetevi all'indirizzo indicato sul retro delle presenti istruzioni.

- ▶ In caso di bisogno di pezzi di ricambio per manutenzioni o riparazioni, utilizzare per il prodotto esclusivamente pezzi di ricambio originali, privi di fonti d'innesco.

11.3 Controllo dei messaggi di manutenzione

Se il simbolo  ed un messaggio di manutenzione I.XXX appaiono sul display, è necessaria una manutenzione del prodotto.

- ▶ Registrare nella tabella gli interventi di manutenzione eseguiti.
Codici manutenzione (→ Pagina 175)

11.4 Rispetto degli intervalli di ispezione e manutenzione

- ▶ Utilizzare la tabella delle operazioni di ispezione e manutenzione riportata in appendice.
- ▶ Rispettare gli intervalli minimi di ispezione e di manutenzione. Eseguire tutti le citate operazioni.
- ▶ Se i risultati dell'ispezione evidenziassero la necessità di effettuare prima la manutenzione, anticipare l'intervento.

11.5 Preparativi per il controllo e la manutenzione

- ▶ Eseguire i lavori solo se si è competenti e se si conoscono le proprietà e i pericoli specifici del refrigerante R32.



Pericolo!

Pericolo di morte per incendio o esplosione in caso di perdite nel circuito frigorifero!

Il prodotto contiene il refrigerante infiammabile R32. In caso di perdita, il refrigerante che fuoriesce può formare un'atmosfera infiammabile mescolandosi con l'aria. Sussiste il rischio di incendio e di esplosione. In caso di incendio possono formarsi sostanze tossiche o corrosive come fluoruro di carbonile, monossido di carbonio o fluoruro di idrogeno.

- ▶ Se si lavora sul prodotto aperto, prima di iniziare utilizzare un rilevatore di fughe di gas privo di fonti di accensione per assicurarsi che non vi siano perdite.
- ▶ Se si rilevano perdite, chiudere il mantello del prodotto, informare l'utente e contattare il servizio assistenza tecnica.
- ▶ Tenere tutte le fonti di accensione lontano dal prodotto. Sono considerate fonti di accensione, per esempio, le fiamme libere, le superfici calde con temperature superiori a 550 °C, gli apparecchi elettrici o utensili non privi di fonti di accensione oppure le scariche statiche.
- ▶ Garantire un'adeguata ventilazione intorno al prodotto.
- ▶ Tenere lontane dal prodotto le persone non autorizzate utilizzando delle barriere.



Pericolo!

Pericolo di morte per folgorazione all'apertura della scatola della scheda comando!

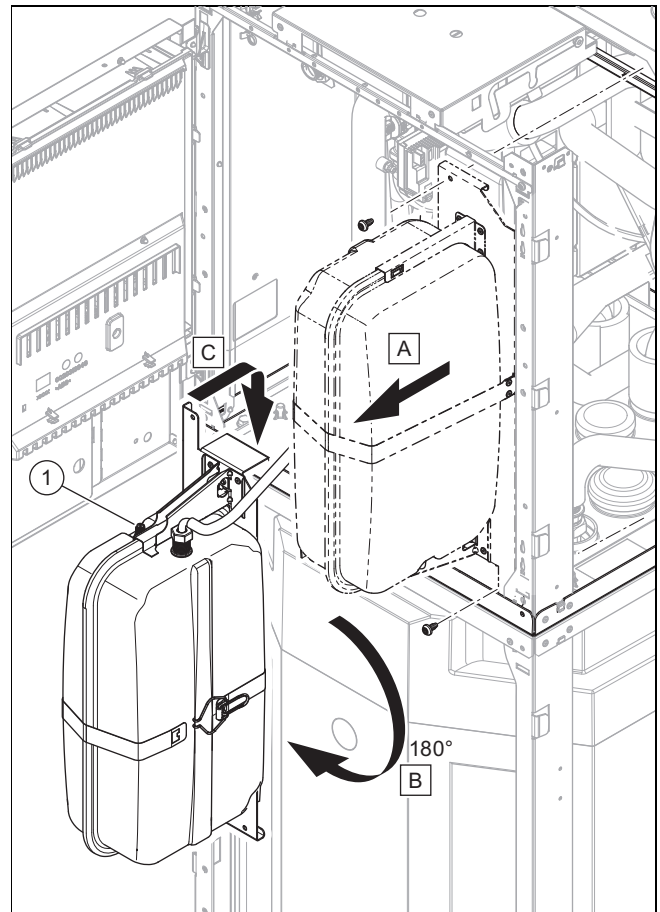
Nella scatola della scheda comando del prodotto sono montati dei condensatori. Anche dopo aver disinserito l'alimentazione elettrica, per 60 minuti è ancora presente una tensione residua nei componenti elettrici.

- ▶ Aprire la scatola della scheda comando solo dopo un tempo di attesa di 60 minuti.

- ▶ Prima di eseguire operazioni di controllo e manutenzione o di installare parti di ricambio, rispettare le regole di sicurezza fondamentali.
- ▶ Disinserire nell'edificio il sezionatore collegato con il prodotto.
- ▶ Scollegare il prodotto dall'alimentazione elettrica, ma assicurarsi che la messa a terra del prodotto sia mantenuta.
- ▶ Proteggere il prodotto contro la riaccensione.
- ▶ Prima di intervenire nella scatola della scheda comando, attendere 60 minuti dal disinserimento dell'alimentazione elettrica.
- ▶ Negli interventi sul prodotto, proteggere tutti i componenti elettrici dagli spruzzi d'acqua.
- ▶ Smontare il pannello anteriore.

11.6 Controllo della pressione di precarica del vaso di espansione

1. Chiudere i rubinetti di intercettazione e svuotare il circuito di riscaldamento. (→ Pagina 152)



2. Smontare il vaso di espansione e montarlo nella posizione di manutenzione.
3. Misurare la pressione di precarica del vaso di espansione sulla valvola (1).

Risultato:



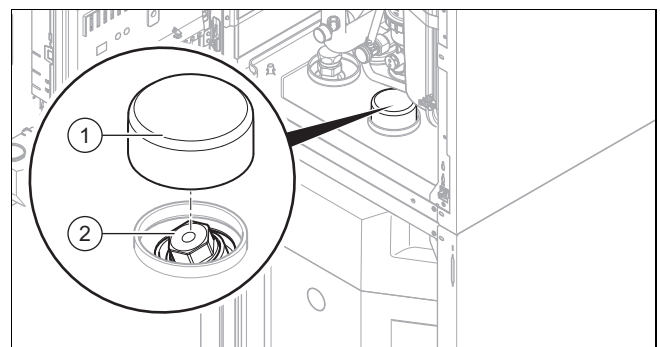
Avvertenza

La pressione di precarica necessaria dell'impianto di riscaldamento può variare a seconda del livello di pressione statica (per ogni metro di altezza 0,1 bar).

La pressione di precarica è inferiore a 0,75 bar ($\pm 0,1$ bar/m)

- ▶ Riempire il vaso di espansione con azoto. Se l'azoto non è disponibile, utilizzare l'aria.
4. Riempire il circuito di riscaldamento. (→ Pagina 141)

11.7 Verifica ed eventuale sostituzione dell'anodo di protezione in magnesio



1. Scaricare il circuito dell'acqua calda del prodotto. (→ Pagina 152)

2. Aprire la scatola della scheda comando ruotandola sul lato. (→ Pagina 128)
3. Rimuovere l'isolamento termico (1) sull'anodo di protezione al magnesio.
4. Svitare l'anodo di protezione in magnesio (2) ed estrarlo dal bollitore per acqua calda sanitaria.
5. Controllare la corrosione dell'anodo.

Risultato:

L'anodo è corrosivo oltre il 60%.

L'anodo ha più di 5 anni.

- ▶ Sostituire l'anodo di protezione in magnesio con uno nuovo.

6. Sigillare il collegamento a vite con nastro di teflon.
7. Avvitare il vecchio/nuovo anodo di protezione in magnesio nel bollitore. L'anodo non deve toccare le pareti del bollitore.
8. Riempire il bollitore per acqua calda sanitaria.
9. Controllare la tenuta del collegamento a vite.

Risultato:

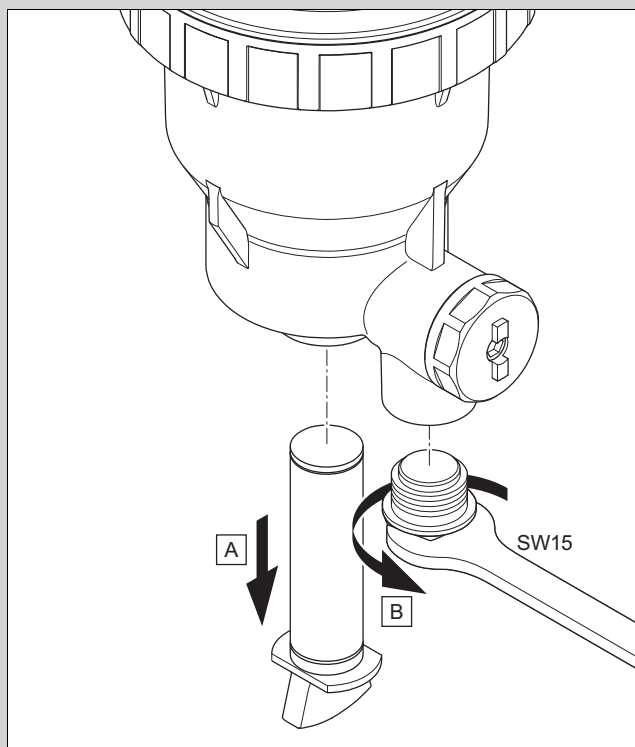
Il collegamento a vite non ermetico.

- ▶ Sigillare nuovamente il collegamento a vite con nastro di teflon.

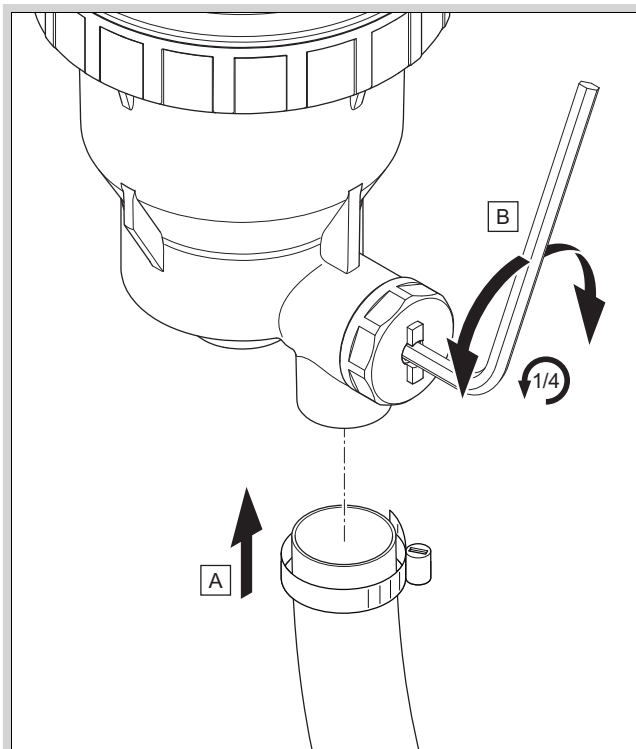
10. Disaerare i circuiti. (→ Pagina 141)

11.8 Controllo e pulizia del separatore magnetico

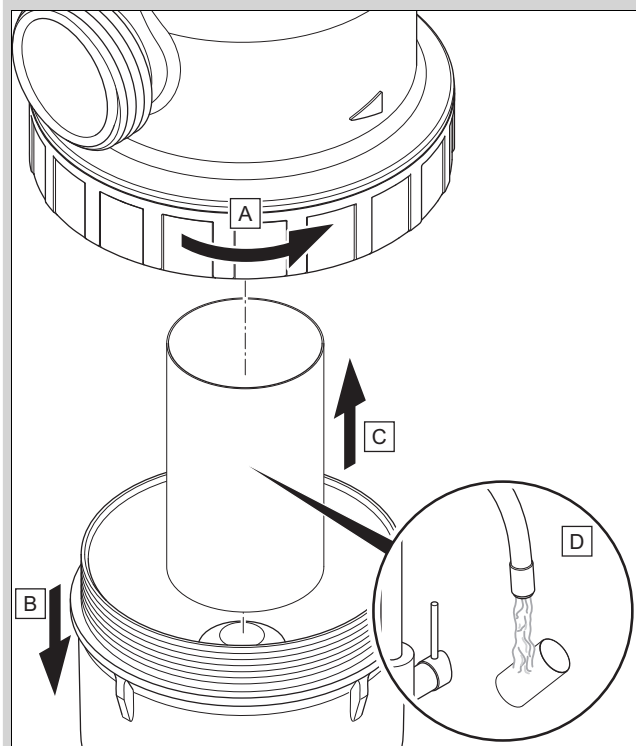
Validità: Prodotto con separatore magnetico



1. Depressurizzare l'impianto di riscaldamento mediante i rubinetti di intercettazione.
2. Allentare i magneti permanenti di un quarto di giro e sfilarli verso il basso.
3. Svitare con un serradadi il tappo della bocchetta di scarico.
 - Chiave da 15



4. Collegare un tubo flessibile alla bocchetta di scarico con una fascetta.
 - Diametro interno da 3/4" (≈ 19 mm)
5. Aprire la valvola con una chiave a brugola, ruotandola di 1/4 di giro verso sinistra o destra.
 - Apertura della chiave 4 mm
 - ◁ L'acqua di riscaldamento residua lava il filtro.



6. Svitare il dado di raccordo e rimuovere la parte inferiore del separatore.
7. Togliere il filtro e pulirlo.
8. Rimontare il filtro ed il magnete permanente in sequenza inversa.
9. Aprire i rubinetti d'intercettazione.

10. Controllare la pressione nell'impianto di riscaldamento ed eventualmente rabboccare con acqua dell'impianto di riscaldamento.

11.9 Pulizia del bollitore per acqua calda sanitaria



Avvertenza

Dato che viene pulito il serbatoio ad accumulo dell'acqua calda sanitaria, fare attenzione che il detergente utilizzato sia sufficiente per rispondere alle esigenze di igiene.

1. Svuotare il boiler ad accumulo.
2. Togliere l'anodo di protezione dal bollitore.
3. Pulire la parte interna del bollitore facendo passare un getto d'acqua attraverso l'apertura dell'anodo sul bollitore.
4. Risciacquare con acqua a sufficienza e far fluire l'acqua utilizzata per la pulizia attraverso il rubinetto di scarico del bollitore.
5. Chiudere il rubinetto di scarico.
6. Applicare di nuovo l'anodo di protezione al bollitore.
7. Riempire il bollitore con acqua e controllare se è a tenuta.

11.10 Controllo e correzione della pressione di riempimento dell'impianto di riscaldamento

Se la pressione di riempimento scende al di sotto di un valore minimo, il display visualizza un messaggio di manutenzione.

- Pressione minima circuito riscaldamento: $\geq 0,05$ MPa ($\geq 0,50$ bar)
- ▶ Rabboccare l'acqua dell'impianto di riscaldamento per rimettere in funzione la pompa di calore, riempire l'impianto di riscaldamento e disaerarlo (→ Pagina 141).
- ▶ Se si riscontrano frequenti perdite di pressione bisogna stabilire ed eliminare la causa.

11.11 Controllo del circuito frigorifero

1. Controllare che i componenti e le tubazioni non siano imbrattati e corrosi.
2. Controllare che l'isolamento termico delle tubazioni di refrigerante non sia danneggiato.
3. Controllare che il tubo del refrigerante sia stato posato senza pieghe.

11.12 Controllo della tenuta del circuito frigorifero

1. Controllare che i componenti nel circuito frigorifero e le tubazioni del refrigerante non presentino danneggiamenti e fuoriuscita di olio.
2. Controllare la tenuta del circuito frigorifero utilizzando un rilevatore di fughe di gas. Controllare tutti i componenti e le tubazioni.
3. Documentare il risultato del controllo della tenuta nel libretto dell'impianto.

11.13 Controllo dei collegamenti elettrici

1. Controllare che i cavi elettrici nella scatola dei collegamenti siano ben fissati nei connettori o nei morsetti.
2. Controllare la messa a terra nella scatola dei collegamenti.
3. Controllare che il cavo di allacciamento alla rete elettrica non sia danneggiato. Se è necessario sostituirlo, accertarsi che la sostituzione venga effettuata da Vaillant o dal Servizio Assistenza o da una persona con una qualifica analoga, per evitare pericoli.
4. Controllare che i cavi elettrici nel prodotto siano ben fissati nei connettori o nei morsetti.
5. Verificare che i cavi elettrici nel prodotto non siano danneggiati.
6. Se si verifica un errore che influisce sulla sicurezza, non reinserire l'alimentazione elettrica finché l'errore non viene corretto.
7. Se non è possibile eliminare immediatamente questo errore, ma è necessario utilizzare l'impianto, creare una soluzione temporanea adeguata. Informare l'utente in merito.

11.14 Conclusione controllo e manutenzione



Attenzione!

Pericolo di ustioni a causa di componenti caldi e freddi!

In prossimità di tutte le condotte non isolate e del riscaldamento elettrico complementare sussiste il rischio di ustioni.

- ▶ Prima della messa in servizio montare le parti del rivestimento eventualmente smontate.

1. Inserire nell'edificio il sezionatore collegato con il prodotto.
2. Mettere in funzione il sistema con pompa di calore.
3. Controllare che il sistema con pompa di calore funzioni correttamente.

12 Riparazione e Servizio

12.1 Preparativi per gli interventi di riparazione e assistenza

- ▶ Osservare le regole di sicurezza fondamentali prima di eseguire interventi di riparazione e assistenza.
- ▶ Eseguire i lavori al circuito frigorifero solo se si dispone di competenze specifiche in materia di refrigerazione e se si è competenti nella manipolazione del refrigerante R32.
- ▶ Quando si interviene sul circuito frigorifero, informare sul tipo di lavoro da eseguire tutte le persone che lavorano nelle vicinanze o che si trovano sul posto.
- ▶ Intervenire sui componenti elettrici solo se si hanno specifiche conoscenze elettriche.



Pericolo!

Pericolo di morte per incendio o esplosione in caso di perdite nel circuito frigorifero!

Il prodotto contiene il refrigerante infiammabile R32. In caso di perdita, il refrigerante che fuoriesce può formare un'atmosfera infiammabile mescolandosi con l'aria. Sussiste il rischio di incendio e di esplosione. In caso di incendio possono formarsi sostanze tossiche o corrosive come fluoruro di carbonile, monossido di carbonio o fluoruro di idrogeno.

- ▶ Controllare la zona attorno al prodotto. Assicurarsi che non vi siano rischi di combustione e accensione. Collocare i cartelli di divieto di fumo.
- ▶ Se si lavora sul prodotto aperto, prima di iniziare utilizzare un rilevatore di fughe di gas privo di fonti di accensione per assicurarsi che non vi siano perdite.
- ▶ Se si rilevano perdite, chiudere il mantello del prodotto, informare l'utente e contattare il servizio assistenza tecnica.
- ▶ Tenere tutte le fonti di accensione lontano dal prodotto. Sono considerate fonti di accensione, per esempio, le fiamme libere, le superfici calde con temperature superiori a 550 °C, gli apparecchi elettrici o utensili non privi di fonti di accensione oppure le scariche statiche.
- ▶ Garantire un'adeguata ventilazione intorno al prodotto finché si lavora su di esso. La ventilazione deve dissolvere in modo sicuro il refrigerante rilasciato e scaricarlo preferibilmente verso l'esterno nell'atmosfera.
- ▶ Tenere lontane dal prodotto le persone non autorizzate utilizzando delle barriere.



Pericolo!

Pericolo di morte per folgorazione all'apertura della scatola della scheda comando!

Nella scatola della scheda comando del prodotto sono montati dei condensatori. Anche dopo aver disinserito l'alimentazione elettrica, per 60 minuti è ancora presente una tensione residua nei componenti elettrici.

- ▶ Aprire la scatola della scheda comando solo dopo un tempo di attesa di 60 minuti.

- ▶ Disinserire nell'edificio il sezionatore collegato con il prodotto.
- ▶ Scollegare il prodotto dall'alimentazione elettrica, ma assicurarsi che la messa a terra del prodotto sia mantenuta.
- ▶ Proteggere il prodotto contro la riaccensione.
- ▶ Chiudere i rubinetti di manutenzione della mandata e del ritorno del riscaldamento.

- ▶ Chiudere il rubinetto di manutenzione della tubazione dell'acqua fredda.
- ▶ Indossare i dispositivi di protezione individuale e portare con sé un estintore.
- ▶ Utilizzare solo attrezzature e utensili sicuri approvati per il refrigerante R32.
- ▶ Monitorare l'atmosfera nell'area di lavoro con un rilevatore di gas posizionato vicino al pavimento.
- ▶ Rimuovere eventuali fonti di ignizione, ad esempio attrezzi non antiscintilla.
- ▶ Adottare misure di protezione contro le scariche statiche.
- ▶ Se c'è una perdita che richiede un processo di brasatura, rimuovere tutto il refrigerante dall'impianto o isolarlo (attraverso valvole di intercettazione) in una zona dell'impianto lontana dalla perdita.
- ▶ Se si desidera sostituire componenti del prodotto a contatto con acqua, svuotare allora il prodotto.
- ▶ Assicurarsi che non goccioli acqua su parti che conducono corrente (ad. es. alloggiamento scheda comando).
- ▶ Usare esclusivamente guarnizioni nuove.
- ▶ Smontare le parti del rivestimento.

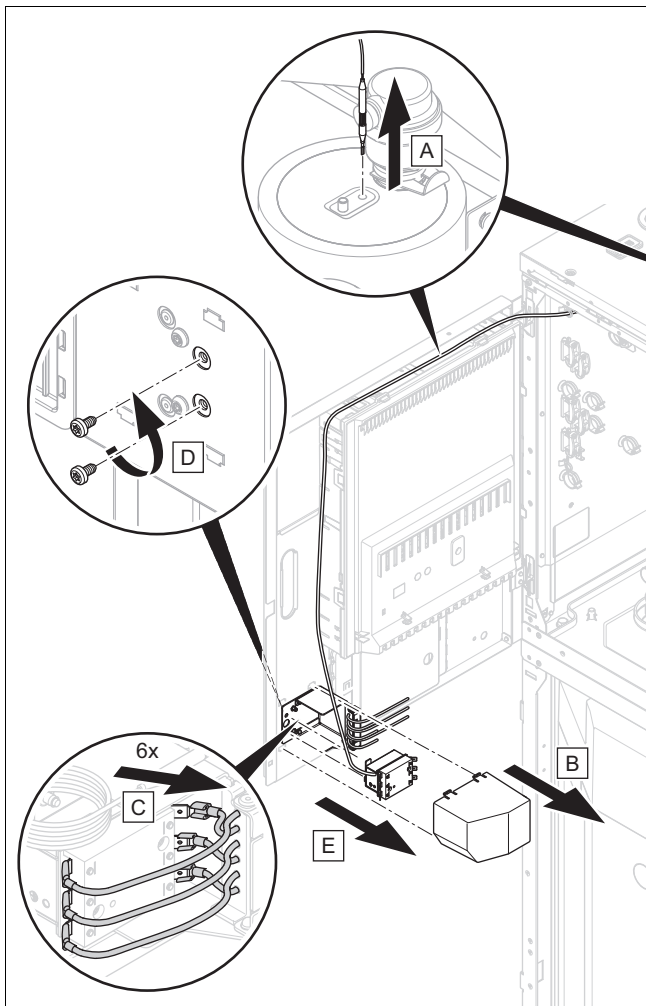
12.2 Limitatore di temperatura di sicurezza

Il prodotto dispone di un limitatore di temperatura di sicurezza.

Se tale limitatore si è attivato, occorre eliminare la causa e sostituire il limitatore di temperatura di sicurezza.

- ▶ Prestare attenzione alla tabella dei codici di errore in allegato.
Codici d'errore (→ Pagina 176)
- ▶ Controllare il riscaldamento supplementare in relazione al danneggiamento dovuto al surriscaldamento.
- ▶ Controllare l'alimentazione elettrica della scheda elettronica per il collegamento alla rete elettrica in relazione al perfetto funzionamento.
- ▶ Controllare il cablaggio della scheda elettronica per il collegamento alla rete elettrica.
- ▶ Controllare il cablaggio del riscaldamento supplementare.
- ▶ Controllare tutti i sensori di temperatura in relazione al perfetto funzionamento.
- ▶ Controllare tutti gli altri sensori in relazione al perfetto funzionamento.
- ▶ Controllare la pressione nel circuito di riscaldamento.
- ▶ Controllare che la pompa del circuito di riscaldamento funzioni perfettamente.
- ▶ Controllare se è presente aria nel circuito di riscaldamento.

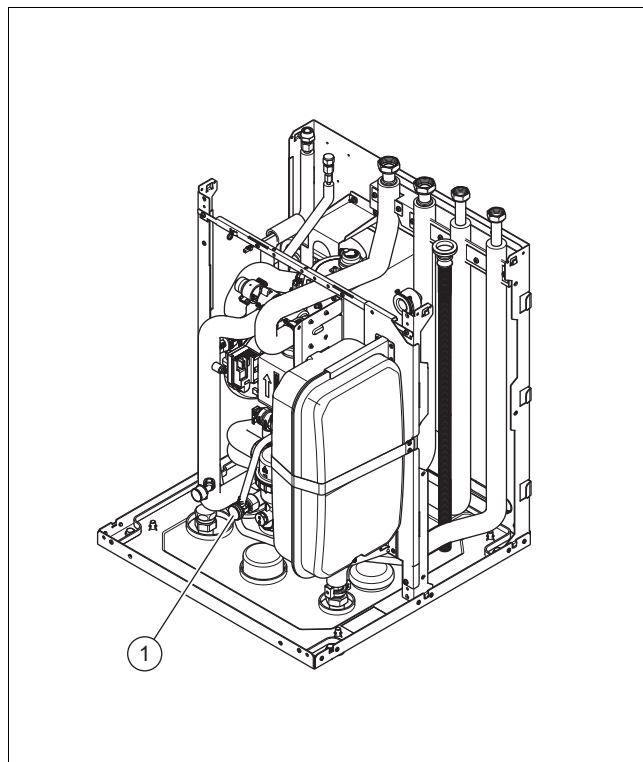
12.3 Sostituire il limitatore di temperatura di sicurezza



- Sostituire il limitatore di temperatura di sicurezza, come illustrato in figura.

12.4 Svuotamento del circuito di riscaldamento del prodotto

1. Chiudere i rubinetti di manutenzione della mandata e del ritorno del riscaldamento.
2. Smontare il rivestimento frontale superiore.
3. Aprire l'alloggiamento della scheda comando ruotandola sul lato e fissarla.



4. Collegare un tubo flessibile al rubinetto di scarico (1) e inserire l'estremità del tubo flessibile in un punto di scolo adatto.



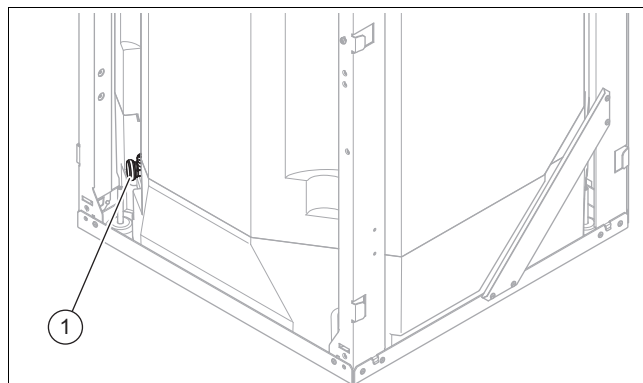
Avvertenza

Occorre aria compressa per svuotare anche la serpentina del bollitore per acqua calda sanitaria. Pressione max: < 3 bar.

5. Chiudere la mandata del riscaldamento e soffiare aria compressa attraverso il ritorno del riscaldamento nel prodotto. La posizione della valvola di commutazione è irrilevante.

12.5 Svuotamento circuito ACS del prodotto

1. Chiudere i rubinetti dell'acqua sanitaria.
2. Chiudere il raccordo dell'acqua fredda.
3. Smontare il pannello anteriore. (→ Pagina 127)



4. Collegare un tubo flessibile al raccordo del rubinetto di scarico (1) e inserire l'estremità libera del tubo flessibile in un punto di scolo adatto.
5. Aprire il rubinetto di scarico (1), per svuotare completamente il circuito dell'acqua calda del prodotto.
6. Aprire uno dei raccordi da 3/4 in alto sul prodotto.

12.6 Svuotamento dell'impianto di riscaldamento

1. Collegare un tubo flessibile al punto di svuotamento dell'impianto.
2. Inserire l'estremità libera del tubo flessibile in un punto di scolo adatto.
3. Assicurare che i rubinetti di manutenzione dell'impianto siano aperti.
4. Aprire il rubinetto di scarico.
5. Aprire le valvole di sfiato dei termosifoni. Iniziare dal termosifone più in alto e procedere poi dall'alto al basso.
6. Una volta scaricata completamente l'acqua di riscaldamento dall'impianto, chiudere di nuovo i rubinetti di scarico di tutti i termosifoni e il rubinetto di scarico.

12.7 Sostituzione dei componenti del circuito frigorifero

- ▶ Assicurarsi che il lavoro segua la procedura stabilita come descritto nei capitoli seguenti.

12.7.1 Rimozione del refrigerante dal prodotto



Pericolo!

Pericolo di morte dovuto a fiamme o esplosioni durante la rimozione del refrigerante!

Il prodotto contiene il refrigerante infiammabile R32, che può formare un'atmosfera infiammabile mescolandosi con l'aria. Sussiste il rischio di incendio e di esplosione. In caso di incendio possono formarsi sostanze tossiche o corrosive come fluoruro di carbonile, monossido di carbonio o fluoruro di idrogeno.

- ▶ Eseguire i lavori solo se si è competenti nella manipolazione del refrigerante R32. Eventualmente, provvedere a un monitoraggio tecnico per l'intero processo.
- ▶ Indossare i dispositivi di protezione individuale e portare con sé un estintore.
- ▶ Utilizzare solo attrezzi e apparecchi approvati per il refrigerante R32 che siano in perfette condizioni.
- ▶ Accertarsi che non entri aria nel circuito frigorifero, negli attrezzi o negli apparecchi che trasportano refrigerante o nella bombola del refrigerante.
- ▶ Assicurarsi che entrambe le valvole di espansione siano aperte per garantire lo scarico completo del circuito frigorifero.
- ▶ Il refrigerante non deve essere pompato nell'unità esterna mediante il compressore, e non si deve eseguire il processo pump-down.



Precauzione!

Rischio di danni materiali durante la rimozione del refrigerante!

Durante la rimozione del refrigerante possono verificarsi danni materiali dovuti al congelamento.

- ▶ Eliminare l'acqua dell'impianto di riscaldamento dal condensatore (scambiatore di calore) dell'unità interna prima di rimuovere il refrigerante dal prodotto.

1. Procurare gli strumenti e le attrezzature necessari per la rimozione del refrigerante:
 - Stazione di aspirazione
 - Pompa per vuoto
 - Bottiglia di riciclaggio del refrigerante
 - Ponte del manometro
 - Bilancia refrigerante graduata
2. Utilizzare solo attrezzature e utensili approvati per il refrigerante R32. Accertarsi che siano perfettamente funzionanti e che i componenti elettrici siano privi di fonti di accensione.
3. Utilizzare solo le bottiglie di riciclaggio funzionanti e consentite per il refrigerante R32, debitamente contrassegnate e munite di una valvola riduttrice della pressione o di intercettazione. Assicurarsi che ce ne siano a sufficienza per contenere l'intera carica di refrigerante dell'impianto.
4. Utilizzate solo tubi flessibili, giunti e valvole il più corti possibile, ermetici e in perfette condizioni. Controllare la tenuta con un rilevatore di fughe di gas.
5. Garantire un'adeguata ventilazione intorno al prodotto durante tutto il tempo di lavoro sul prodotto. La ventilazione deve liberare in sicurezza il refrigerante rilasciato e preferibilmente scaricarlo nell'atmosfera esterna.
6. Accertarsi che l'uscita della pompa del vuoto non si trovi nelle vicinanze di potenziali fonti di accensione.
7. Svuotare la bottiglia di riciclaggio. Assicurarsi che la bottiglia di riciclaggio sia posizionata correttamente sulla bilancia del refrigerante.
8. Se non è possibile l'evacuazione dell'intero prodotto, realizzare un collettore in modo che il refrigerante possa essere rimosso dalle varie parti dell'impianto.
9. Aspirare il refrigerante. Osservare la quantità massima di riempimento della bottiglia di riciclaggio e monitorare la quantità di riempimento (massimo 80% del volume di riempimento del liquido) con una bilancia graduata. Non superare mai la pressione di esercizio consentita della bottiglia di riciclaggio.
10. Accertarsi che non entri aria nel circuito frigorifero, negli attrezzi o negli apparecchi che trasportano refrigerante o nella bottiglia di riciclaggio.
11. Collegare il ponte del manometro al raccordo di manutenzione della valvola di intercettazione.
12. Aprire entrambe le valvole di espansione per garantire uno svuotamento completo del circuito frigorifero.
13. Quando il circuito frigorifero è completamente scarico, rimuovere immediatamente le bottiglie e gli apparecchi dall'impianto.
14. Chiudere tutte le valvole di intercettazione.



Avvertenza

Il refrigerante aspirato può essere utilizzato per un altro impianto refrigerante solo dopo che è stato pulito e controllato.

12.7.2 Smontaggio dei componenti del circuito frigorifero

- ▶ Lavare il circuito frigorifero con azoto privo di ossigeno. In nessun caso utilizzare aria compressa o ossigeno.
- ▶ Scaricare il circuito frigorifero.
- ▶ Ripetere il lavaggio con l'azoto e lo svuotamento, fino a quando il circuito frigorifero non contiene più refrigerante.
- ▶ Quando è necessario smontare il compressore, nell'olio del compressore non deve più esserci refrigerante infiammabile. Pertanto, svuotarlo con una depressione sufficiente per un tempo sufficientemente lungo.
- ▶ Realizzare la pressione atmosferica.
- ▶ Utilizzare un tagliatubi per aprire il circuito frigorifero. Non utilizzare apparecchi di brasatura e utensili che producono scintille o per lavorazione con asportazione di trucioli.
- ▶ Smontare i componenti.
- ▶ Tenere presente che i componenti smontati possono continuare a rilasciare refrigerante per un lungo periodo. Pertanto, immagazzinare e trasportare questi componenti in luoghi ben aerati.

12.7.3 Montaggio dei componenti del circuito frigorifero

- ▶ Usare esclusivamente parti di ricambio originali Vaillant.
- ▶ Montare correttamente i componenti. Utilizzare a questo scopo solo processi di saldatura.
- ▶ Installare un essiccatore a filtro nella zona esterna nella tubazione del liquido verso l'unità esterna.
- ▶ Eseguire un controllo del circuito frigorifero con dell'azoto.

12.7.4 Riempimento del prodotto con refrigerante



Pericolo!

Pericolo di morte per incendio o esplosione durante il riempimento del refrigerante!

Il prodotto contiene il refrigerante infiammabile R32, che può formare un'atmosfera infiammabile mescolandosi con l'aria. Sussiste il rischio di incendio e di esplosione. In caso di incendio possono formarsi sostanze tossiche o corrosive come fluoruro di carbonile, monossido di carbonio o fluoruro di idrogeno.

- ▶ Eseguire i lavori solo se si è competenti nella manipolazione del refrigerante R32.
- ▶ Indossare i dispositivi di protezione individuale e portare con sé un estintore.
- ▶ Utilizzare solo attrezzi e apparecchi approvati per il refrigerante R32 che siano in perfette condizioni.
- ▶ Accertarsi che non entri aria nel circuito frigorifero, negli attrezzi o negli apparec-

chi che trasportano refrigerante o nella bombola del refrigerante.



Precauzione!

Rischio di danni materiali dovuti all'utilizzo di refrigerante errato o contenente impurità!

Il prodotto può danneggiarsi se viene riempito con refrigerante errato o contenente impurità.

- ▶ Utilizzare esclusivamente refrigerante R32 nuovo, specificato come tale, con una purezza minima del 99,5%.

1. Sincerarsi che il prodotto sia collegato a terra.
2. Procurare gli strumenti e le attrezzature necessari per il riempimento con refrigerante:
 - Pompa per vuoto
 - Bombola del refrigerante
 - Bilancia refrigerante graduata
3. Utilizzare solo attrezzature e utensili approvati per il refrigerante R32. Utilizzare solo bombole del refrigerante adeguatamente etichettate.
4. Utilizzate solo tubi flessibili, giunti e valvole ermetici e in perfette condizioni. Controllare la tenuta con un rilevatore di fughe di gas.
5. Utilizzare solo tubi flessibili i più corti possibile per ridurre al minimo la quantità di refrigerante ivi contenuta.
6. Lavare il circuito frigorifero con azoto.
7. Scaricare il circuito frigorifero.
8. Riempire il circuito frigorifero con refrigerante R32. La quantità di riempimento necessaria è indicata sulla targhetta identificativa del prodotto. Fare attenzione in particolare che il circuito frigorifero non venga riempito troppo.
9. Controllare la tenuta del circuito frigorifero utilizzando un rilevatore di fughe di gas. Controllare tutti i componenti e le tubazioni.

12.8 Sostituzione dei componenti elettrici

1. Proteggere tutti i componenti elettrici dagli spruzzi d'acqua.
2. Utilizzare solo attrezzi isolati certificati per un lavoro sicuro fino a 1000 V.
3. Usare esclusivamente parti di ricambio originali Vaillant.
4. Sostituire a regola d'arte il componente elettrico difettoso.
5. Eseguire una nuova valutazione elettrica secondo EN 50678.

12.9 Conclusione degli interventi di riparazione e assistenza

- ▶ Montare le parti del rivestimento.
- ▶ Inserire nell'edificio il sezionatore collegato con il prodotto.
- ▶ Mettere in funzione il prodotto. Attivare brevemente il modo riscaldamento.
- ▶ Controllare la tenuta del prodotto utilizzando un rilevatore di fughe di gas.

13 Messa fuori servizio

13.1 Disattivazione temporanea del prodotto

1. Disinserire nell'edificio il sezionatore collegato con il prodotto.
2. Scollegare il prodotto dall'alimentazione elettrica.

13.2 Disattivazione definitiva del prodotto



Precauzione!

Rischio di danni materiali causati dal congelamento.

L'aspirazione del refrigerante genera un forte raffreddamento dello scambiatore termico a piastre dell'unità interna che può provocare il congelamento dello scambiatore termico a piastre lato acqua calda.

- ▶ Svuotare l'unità interna lato acqua calda per evitare un danno.
- ▶ Sincerarsi che durante l'aspirazione del refrigerante lo scambiatore termico a piastre venga attraversato a sufficienza sul lato acqua calda.

1. Disinserire nell'edificio il sezionatore collegato con il prodotto.
2. Scollegare il prodotto dall'alimentazione elettrica, ma assicurarsi che la messa a terra del prodotto sia mantenuta.
3. Scaricare l'acqua dell'impianto di riscaldamento dall'unità interna.
4. Smontare le parti del rivestimento.
5. Togliere il refrigerante dal prodotto. (→ Pagina 150)
6. Si noti che, anche dopo che il circuito frigorifero è stato completamente svuotato, il refrigerante continua a fuoriuscire a causa della fuoriuscita di gas dall'olio del compressore.
7. Montare le parti del rivestimento.
8. Contrassegnare il prodotto con un adesivo ben visibile dall'esterno.
9. Annotare sull'adesivo che il prodotto è stato messo fuori servizio e che il refrigerante è stato rimosso. Sigillare l'adesivo indicando la data.
10. Far riciclare il refrigerante prelevato conformemente alle normative pertinenti. Tenere presente che il refrigerante deve essere pulito e controllato prima di riutilizzarlo.
11. Far smaltire o riciclare il prodotto e i suoi componenti conformemente alle normative pertinenti.

14 Riciclaggio e smaltimento

14.1 Riciclaggio e smaltimento

Smaltimento dell'imballo

- ▶ Smaltire gli imballi correttamente.
- ▶ Osservare tutte le norme vigenti.

14.2 Smaltimento del prodotto e degli accessori

- ▶ Non smaltire né il prodotto, negli accessori con i rifiuti domestici.
- ▶ Smaltire il prodotto e tutti gli accessori correttamente.
- ▶ Osservare tutte le norme vigenti.

14.3 Smaltimento refrigerante



Pericolo!

Pericolo di morte per incendio o esplosione durante il trasporto del refrigerante!

Se durante il trasporto fuoriesce del refrigerante R32, mescolandosi con l'aria può formare un'atmosfera infiammabile. Sussiste il rischio di incendio e di esplosione. In caso di incendio possono formarsi sostanze tossiche o corrosive come fluoruro di carbonile, monossido di carbonio o fluoruro di idrogeno.

- ▶ Assicurarsi che il refrigerante venga trasportato in modo corretto.



Attenzione!

Pericolo di danni all'ambiente!

Il prodotto contiene il refrigerante R32 che non deve essere rilasciato nell'atmosfera. L'R32 è un gas fluorato a effetto serra registrato nel protocollo di Kyoto con un valore di GWP di 675 (GWP = Global Warming Potential).

- ▶ Prima dello smaltimento o del riciclaggio nel rispetto delle prescrizioni del prodotto, far travasare il refrigerante in esso contenuto in un contenitore adatto.
- ▶ Accertarsi che lo smaltimento del refrigerante venga effettuato da un tecnico qualificato.
- ▶ Assicurarsi che il refrigerante recuperato venga rispedito al fornitore del refrigerante nella bottiglia di recupero corretta e che venga emesso il certificato di riciclaggio appropriato. Non miscelare i refrigeranti nelle unità di recupero e soprattutto non nelle bottiglie di refrigerante.
- ▶ Se è necessario rimuovere un compressore o l'olio del compressore, assicurarsi che siano stati evacuati a un livello accettabile per garantire che nel lubrificante non rimanga refrigerante infiammabile. Il processo di evacuazione deve essere completato prima di restituire il compressore al fornitore. Per accelerare questo processo, l'alloggiamento del compressore può essere riscaldato solo elettricamente. Quando l'olio del compressore viene scaricato dall'impianto, lo si deve fare in modo sicuro.

15 Servizio assistenza tecnica

I dati di contatto del nostro Servizio Assistenza sono riportati in Country specifics.

Appendice

A Superfici di apertura necessarie nel passaggio con sistema aria ambiente (cm²)

A	B	1,0		2,0		3,0		4,0		5,0		6,0		7,0		8,0		9,0		10,0	
		D		D		D		D		D		D		D		D		D		D	
		u.	o.	u.	o.	u.	o.	u.	o.	u.	o.	u.	o.	u.	o.	u.	o.	u.	o.	u.	o.
1,000	2,3	150	150	150	150	-	-	-	-	-	-	-	-	-	-	-	-	-	-	-	-
1,096	2,5	150	150	150	150	-	-	-	-	-	-	-	-	-	-	-	-	-	-	-	-
1,192	2,7	150	150	150	150	-	-	-	-	-	-	-	-	-	-	-	-	-	-	-	-
1,288	2,9	150	150	150	150	-	-	-	-	-	-	-	-	-	-	-	-	-	-	-	-
1,384	3,2	150	150	150	150	150	150	150	150	-	-	-	-	-	-	-	-	-	-	-	-
1,480	3,4	150	150	150	150	150	150	150	150	-	-	-	-	-	-	-	-	-	-	-	-
1,600	3,7	150	150	150	150	150	150	150	150	-	-	-	-	-	-	-	-	-	-	-	-
1,696	3,9	150	150	150	150	150	150	150	150	150	150	-	-	-	-	-	-	-	-	-	-
1,792	4,1	150	150	150	150	150	150	150	150	150	150	-	-	-	-	-	-	-	-	-	-
1,888	30,3	708	354	652	326	596	298	540	270	484	242	428	214	410	205	397	198	382	191	367	184
1,984	33,5	747	373	691	345	635	317	579	290	523	262	467	234	450	225	438	219	425	213	411	206
2,080	36,8	786	393	730	365	674	337	618	309	562	281	506	253	490	245	480	240	468	234	455	227

Legenda

A = quantità di riempimento totale del refrigerante (kg)

B = superficie del locale d'installazione (m²) [A_{locale d'installazione}]

C = superficie totale sistema aria ambiente (m²) [A_{totale}]

D = superficie di apertura passaggio necessaria (cm²)

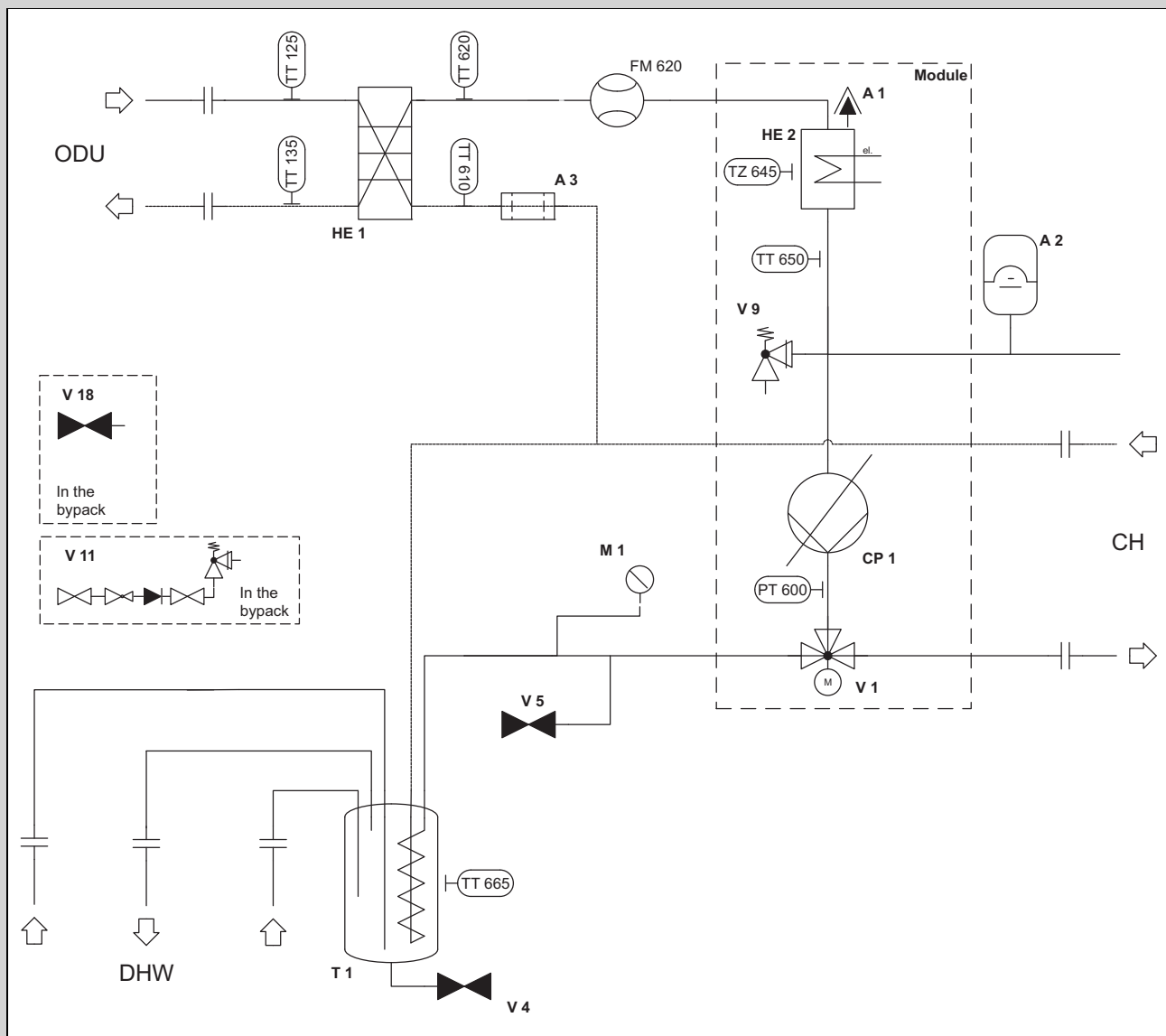
u. = in basso

o. = in alto

B Schema funzionale

B.1 Schema funzionale

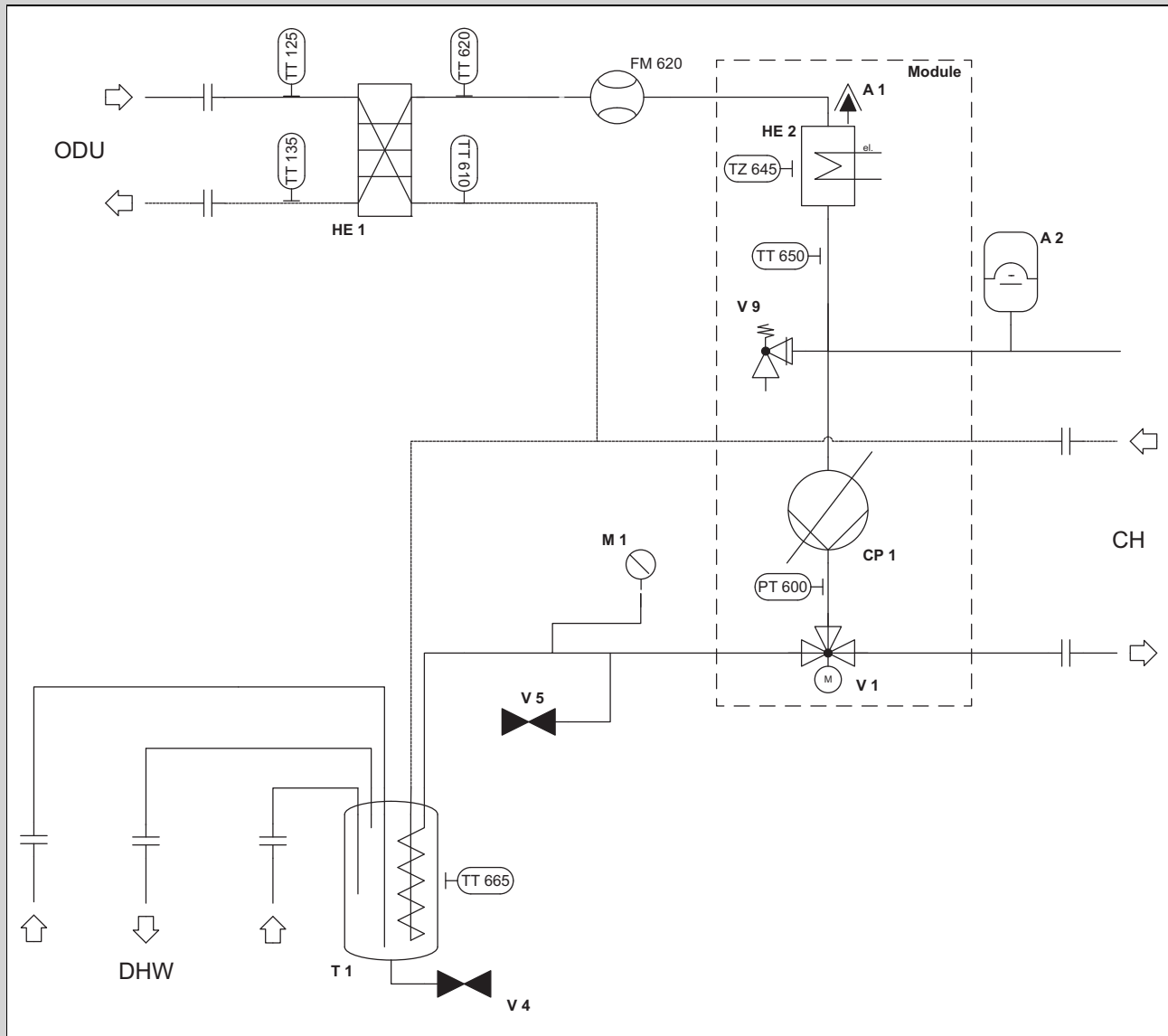
Validità: Prodotto con separatore magnetico



A1	Disaeratore rapido automatico	V18	Rubinetti di manutenzione
A2	Vaso di espansione circuito di riscaldamento	TT125	Sensore della temperatura di ingresso condensatore
A3	Separatore magnetico	TT135	Sensore della temperatura di uscita condensatore
CP1	Pompa di riscaldamento	PT600	Sensore della pressione dell'acqua circuito edificio
HE1	Condensatore	TT610	Sensore della temperatura di ritorno circuito edificio
HE2	Riscaldamento elettrico supplementare	TT620	Sensore della temperatura di mandata circuito edificio
M1	Manometro	FM620	Flussometro circuito edificio
T1	Bollitore per acqua calda sanitaria	TZ645	Limitatore di temperatura di sicurezza riscaldamento elettrico supplementare
V1	Valvola a 3 vie	TT650	Sensore della temperatura di mandata riscaldamento elettrico supplementare
V4	Rubinetto di riempimento e scarico	TT665	Sensore di temperatura bollitore per acqua calda sanitaria
V5	Rubinetto di riempimento e scarico		
V9	Valvola di sicurezza		
V11	Gruppo di sicurezza acqua sanitaria		

B.2 Schema funzionale

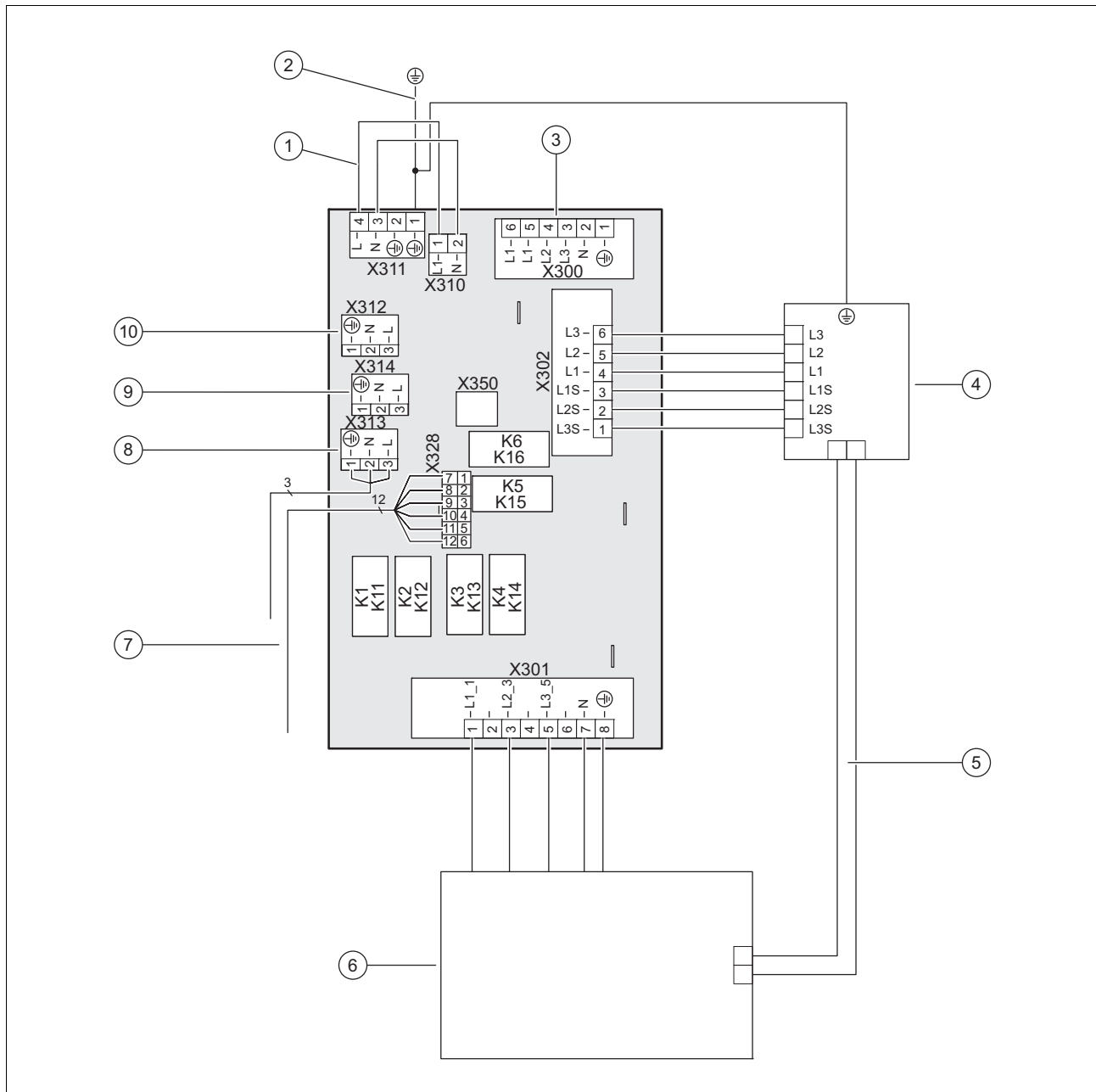
Validità: Eccetto prodotto con separatore magnetico



A1	Disaeratore rapido automatico	V18	Rubinetti di manutenzione
A2	Vaso di espansione circuito di riscaldamento	TT125	Sensore della temperatura di ingresso condensatore
CP1	Pompa di riscaldamento	TT135	Sensore della temperatura di uscita condensatore
HE1	Condensatore	PT600	Sensore della pressione dell'acqua circuito edificio
HE2	Riscaldamento elettrico supplementare	TT610	Sensore della temperatura di ritorno circuito edificio
M1	Manometro	TT620	Sensore della temperatura di mandata circuito edificio
T1	Bollitore per acqua calda sanitaria	FM620	Flussometro circuito edificio
V1	Valvola a 3 vie	TZ645	Limitatore di temperatura di sicurezza riscaldamento elettrico supplementare
V4	Rubinetto di riempimento e scarico	TT650	Sensore della temperatura di mandata riscaldamento elettrico supplementare
V5	Rubinetto di riempimento e scarico	TT665	Sensore di temperatura bollitore per acqua calda sanitaria
V9	Valvola di sicurezza		
V11	Gruppo di sicurezza acqua sanitaria		

C Schemi di collegamento

C.1 Scheda elettronica per collegamento alla rete elettrica



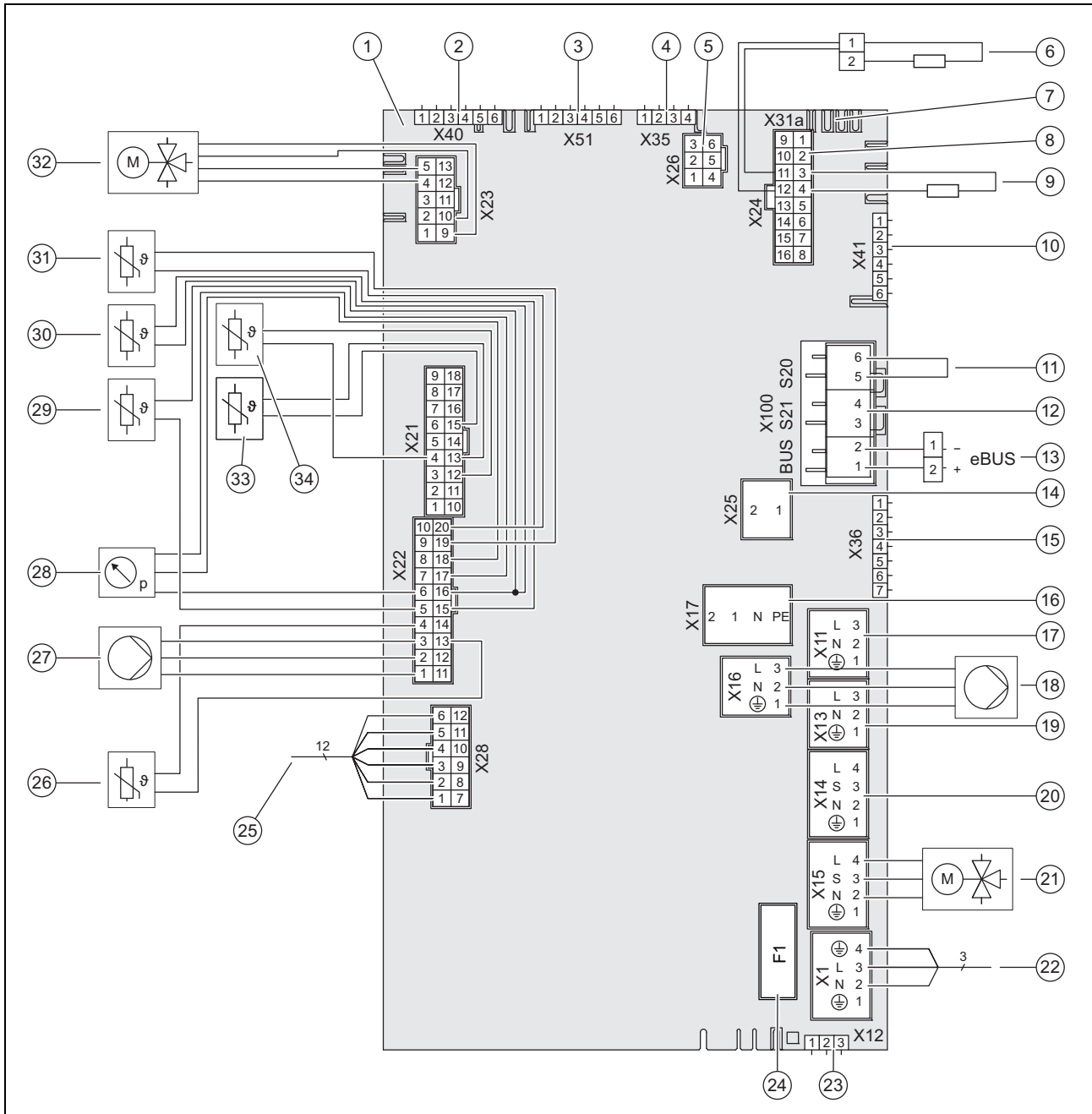
- | | | | |
|---|---|----|--|
| 1 | In caso di alimentazione di corrente singola: sostituire il ponte da 230 V tra X311 e X310; in caso di alimentazione di corrente doppia: sostituire il ponte per X311 con un allacciamento da 230V permanente (non collegato temporalmente) | 6 | [X301] Riscaldamento supplementare |
| 2 | Collegamento conduttore di protezione installato in modo fisso con l'alloggiamento | 7 | [X328] Connessione dati alla scheda elettronica della centralina |
| 3 | [X300] Collegamento alimentazione di tensione | 8 | [X313] Alimentazione di corrente della scheda elettronica della centralina o del VR 70B opzionale o dell'anodo per correnti vaganti opzionale |
| 4 | [X302] Limitatore di temperatura di sicurezza | 9 | [X314] Alimentazione di corrente della scheda elettronica della centralina o del VR 70B opzionale o dell'anodo per correnti vaganti opzionale |
| 5 | Tubo capillare limitatore di temperatura di sicurezza | 10 | [X312] Alimentazione di corrente della scheda elettronica della centralina o del VR 70B opzionale o dell'anodo per correnti vaganti opzionale |

C.2 Scheda elettronica centralina



Avvertenza

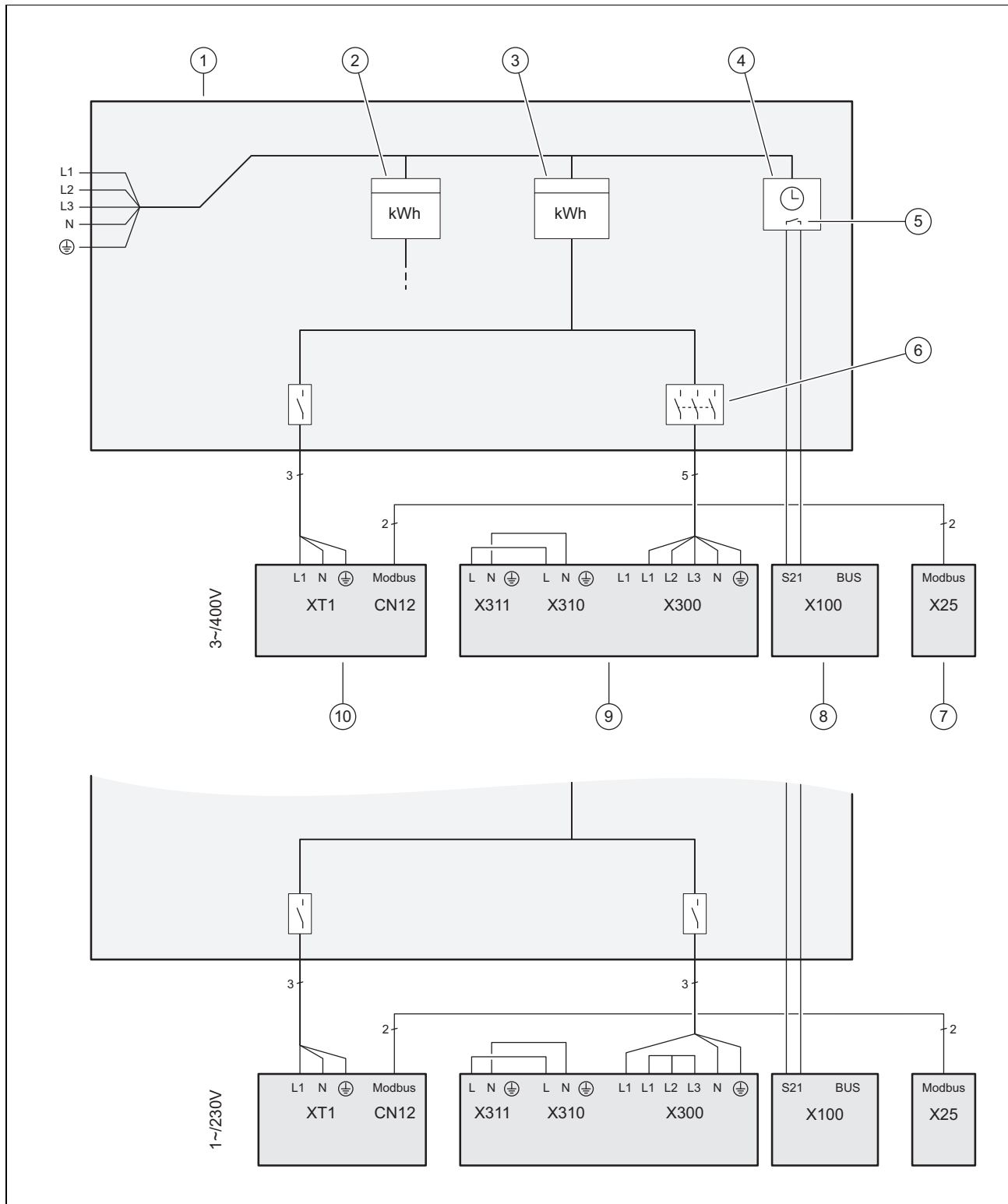
Rispettare il carico di allacciamento totale per tutti gli attuatori esterni collegati (X11, X13, X14, X15, X17) di max 2 A.



1	Scheda elettronica centralina	11	[X100/S20] Termostato limite di sicurezza
2	[X40] Connettore laterale non funzionante	12	[X100/S21] Contatto del gestore dei servizi energetici
3	[X51] Connettore laterale display	13	[X100/BUS] Collegamento bus eBUS (VRC 720 , accoppiatore bus VR 32)
4	[X35] Connettore laterale anodo per correnti vaganti	14	[X25] Collegamento bus Modbus, connessione unità esterna
5	[X26] Resistenza di codifica 1	15	[X36] Collegamento CIM per Gateway VR 921 , VR 940
6	[X24] Resistenza di codifica 2	16	[X17] Riscaldamento supplementare esterno
7	[X31a] Collegamento bus eBUS VR 70B opzionale; VR 71B	17	[X11] Uscita multifunzione 2: pompa di ricircolo acqua calda sanitaria, pompa antilegionella (max. 13 A corrente di avviamento, P = 195 W), deumidificatore, valvola di zona 2 (max. 0,25 A, P = 2,5 W)
8	[X24] Flussostato riscaldamento	18	[X16] Pompa di riscaldamento interna
9	[X24] Resistenza di codifica 3		
10	[X41] Connettore laterale (sensore di temperatura esterna, DCF, sensore di temperatura dell'impianto, ingresso multifunzione)		

19	[X13] Uscita multifunzione 1: relè raffrescamento attivo, valvola di zona 1 (max. 0,25 A, P = 2,5 W)	27	[X22] Segnale pompa di riscaldamento
20	[X14] Pompa esterna circuito di riscaldamento (corrente di avviamento max. 13 A, P = 195 W)	28	[X22] Sensore di pressione
21	[X15] Valvola deviatrice a 3 vie esterna (max. 0,03 A, P = 6 W)	29	[X22] Sensore di temperatura mandata circuito edificio
22	[X1] Alimentazione 230 V della scheda elettronica della centralina	30	[X22] Sensore di temperatura ritorno circuito edificio
23	[X12] Uscita da 230V ad es. VR 40	31	[X22] Sensore di temperatura bollitore per acqua calda sanitaria
24	Fusibile F1 T 4 A/250 V	32	[X23] Valvola deviatrice a 3 vie interna
25	[X28] Connessione dati alla scheda elettronica di collegamento alla rete elettrica	33	[X21] Sensore di temperatura uscita condensatore
26	[X22] Sensore della temperatura di mandata resistenza elettrica a immersione	34	[X21] Sensore di temperatura aspirazione condensatore

D Schema di collegamento per il bloccaggio EVU, disinserimento mediante raccordo S21



- | | | | |
|---|--|----|--|
| 1 | Scatola contatori/fusibili | 6 | Sezionatore (interruttore di potenza, fusibile) |
| 2 | Contatore elettrico per uso domestico | 7 | Centralina dell'impianto |
| 3 | Contatore elettrico pompe di calore | 8 | Unità interna, circuito stampato della centralina |
| 4 | Ricevitore di controllo per la tariffazione | 9 | Unità interna, scheda elettronica per collegamento alla rete elettrica |
| 5 | Contacto NA privo di potenziale per l'attivazione di S21, per la funzione bloccaggio EVU | 10 | Unità esterna, circuito stampato INSTALLER BOARD |

E Struttura a menu livello di comando per il tecnico qualificato (senza modulo centralina o centralina dell'impianto)

E.1 Panoramica menu livello di comando per il tecnico qualificato

MENU | IMPOSTAZIONI

Livello comando tecnico qualif.	
Panoramica dati	
Procedura guidata d'installazione	
CODICE QR PER ASSISTENZA	
Contatto tecnico qualificato	
Data manutenzione:	
Modalità di test	
Codici di diagnostica	
Storico errori	
Storico funzionamento emergenza	
Configurazione impianto	
Asciugatura massetto	
Resetta	
IMPOSTAZIONI DI FABBRICA	

E.2 Voce di menu Panoramica dati

MENU | IMPOSTAZIONI | Livello comando tecnico qualif.

Panoramica dati	
Temperatura ritorno compr.:	Valore attuale in ore
Circ.frig.temp.uscita compr.:	Valore attuale in °K / minuti
Modulazione compressore:	Valore attuale in °C
Temp. nom. mand. compr.:	Valore attuale in °C
Temp. mandata compr.:	Valore attuale in °C
Circ.frig. temp. entr. compr.:	Valore attuale in °C
Mod. pompa circ. edificio:	Valore attuale in percentuale
Portata circ. edificio:	Valore attuale in litri / ora
Temper. nom. bollitore ACS:	Valore attuale in °C
Temperatura bollitore ACS:	Valore attuale in °C
Temp. condens. circ. frigor.:	Valore attuale in °C
Temp. evapor. circ. frigor.:	Valore attuale in °C
Valore corr. surriscaldam.:	Valore attuale in °C
Valore nom. surriscald.:	Valore attuale in °K
Valore corr. sottoraffresc.:	Valore attuale in °C
Integrale energia compr.:	Valore attuale in °C
Tempo blocco compress.:	Valore attuale in °C
Modulazione ventilatore:	Valore attuale in percentuale
Temperatura di entrata aria:	Valore attuale in °C

E.3 Voce di menu Procedura guidata di installazione

MENU | IMPOSTAZIONI | Livello comando tecnico qualif.

Procedura guidata d'installazione	
Lingua:	Selezionare lingua
Inserire codice	Impostazione di fabbrica: 00, codice di accesso: 17
Impostare la data attuale.	
Impostare l'ora attuale.	
Manca UE.Avviare funz.emer.?	Si No
Qui È installata una centralina? è possibile selezionare "no"?	Si No
Riempire il circuito edif. con acqua.	Avviare programma
Progr. disaerazione circuito edificio	Avviare programma
Lim. pot. resistenza elettrica a imm.	0,5; 1; 1,5; 2; 2,5; 3; 3,5; 4; 4,5; 5; 5,5; riscaldamento supplementare esterno
Impostare la tecnologia di raffresc.	Nessun raffrescamento Raffrescamento attivo
Contatto tecnico qualificato	Non inserire dati di contatto Inserire dati contatto tecnico

E.4 Voce di menu Codice QR per assistenza

MENU | IMPOSTAZIONI | Livello comando tecnico qualif.

CODICE QR PER ASSISTENZA	Qui è possibile usare il QR Code Scanner dell'app di assistenza per leggere dati importanti relativi all'apparecchio.
--------------------------	---

E.5 Voce di menu Contatti tecnico qualificato

MENU | IMPOSTAZIONI | Livello comando tecnico qualif.

Contatto tecnico qualificato	Registrare i contatti dell'azienda del tecnico qualificato: numero di telefono, nome dell'azienda
------------------------------	---

E.6 Voce di menu Data di manutenzione

MENU | IMPOSTAZIONI | Livello comando tecnico qualif.

Data manutenzione:	Inserire la data di manutenzione più vicina di un componente collegato, ad es. generatore di calore
--------------------	---

E.7 Voce di menu Programmi di test

MENU | IMPOSTAZIONI | Livello comando tecnico qualif.

Modalità di test	
Programmi di test	
P.04 Riscaldam. con compressore	Impostazione temperatura nominale di mandata compressore in °C
P.06 Programma di disaerazione	Selezione
P.11 Tecnol. raffrescam.	Impostazione temperatura nominale di mandata
P.12 Sbrinamento	Lo sbrinamento inizia subito dopo la selezione e non può essere interrotto.
P.27 Risc. con resistenza a immer.	Impostazione della temperatura nominale di mandata 25 - 50 °C
P.30 Programma di riempimento	Selezione
Test attuatori	
T.01 Pompa del circuito edificio	1 - 100%, incremento 1
T.02 Valvola deviatr. a 3 vie ACS	Risc., centrale, ACS
T.17 Ventilatore 1	1 - 100%, incremento 1, impostazione di fabbrica: 0
T.21 Posizione EEV	1 - 100%, incremento 1, impostazione di fabbrica: 0
T.19 Riscald. vaschetta condensa	accesso, spento
T.119 Uscita multifunzione 1	Automaticamente ON in caso di selezione, impostazione di fabbrica: OFF

T.126 Uscita multifunzione 2	Automaticamente ON in caso di selezione, impostazione di fabbrica: OFF
T.06 Pompa riscaldam. esterna	Automaticamente ON in caso di selezione, impostazione di fabbrica: OFF
T.23 Riscaldamento coppa olio	acceso, spento
T.22 Posizione EEV 2	1 - 100%, incremento 1, impostazione di fabbrica: 0
T.127 Riscalda. suppl. esterno	acceso, spento

E.8 Voce di menu Codici di diagnostica

MENU | IMPOSTAZIONI | Livello comando tecnico qualif.

Codici di diagnostica	
0 - 99	
D.000 Resa energetica risc.: giorno	Valore attuale in kWh
D.001 Resa energetica raffr.: giorno	Valore attuale in kWh
D.002 Resa energetica ACS: giorno	Valore attuale in kWh
D.004 Temperatura bollitore ACS	Valore attuale in °C
D.005 Temp. nom. mandata compr.	Valore attuale in °C
D.007 Temp. nominale bollitore ACS	Valore impostabile 35 - 70 in °C, impostazione di fabbrica: 35
D.014 Resa energetica risc.: mese	Valore attuale in kWh
D.015 Coeff. di prest.risc.: mese	Valore attuale decimale
D.016 Resa energetica risc.: totale	Valore attuale in kWh
D.017 Coeff. di prest. risc.: totale	Valore attuale decimale
D.018 Resa energetica ACS: mese	Valore attuale in kWh
D.019 Coeff. di prest. ACS: mese	Valore attuale decimale
D.022 Resa energetica ACS: totale	Valore attuale in kWh
D.023 Coeff. di prest. ACS: totale	Valore attuale decimale
D.027 Stato uscita multif.1 relè	Valore corrente
D.028 Stato uscita multif.2 relè	Valore corrente
D.033 Integrale energia compress.	Valore attuale in °min
D.035 Valvola deviatrice a 3 vie esterna	aperto, chiuso
D.036 Potenza assorbita elettr.	Valore attuale in kW
D.037 Modulazione compressore	Valore attuale in percentuale
D.038 Temperatura di entrata aria	Valore attuale in °C
D.040 Temp. mandata compressore	Valore attuale in °C
D.041 Temp. ritorno compressore	Valore attuale in °C
D.043 Curva di riscaldamento	da 0,1 a 4,0, incremento 0,05, impostazione di fabbrica: 0,6
D.044 Resa energetica raffr.: totale	Valore attuale in kWh
D.045 Coeff. di prest. raffr.: totale	Valore attuale decimale
D.048 Coeff. di prest. raffr.: mese	Valore attuale decimale
D.049 Resa energetica raffr: mese	Valore attuale in kWh
D.050 Potenza circuito ambiente	Valore attuale in kW
D.060 Portata circuito edificio	Valore attuale in litri / ora
D.061 Press. acqua circuito edificio	Valore attuale in bar
D.064 Ore di funz. totale	Valore attuale in ore
D.066 Ore esercizio raffrescamento	Valore attuale in ore
D.067 Tempo di blocco compress.	Valore attuale in minuti
D.071 Temperatura di mandata	da 15 a 90 °C, incremento 1,0, impostazione di fabbrica: 55
D.072 Ore di funz. risc. suppl.	Valore attuale in ore
D.073 Cons.en. resist.eletr.a imm.	Valore attuale in kWh
D.074 Proc.di comm.risc. suppl.	Valore attuale decimale
D.076 Potenza riscaldamento supplementare	Valore attuale in kW
D.077 Cons. energ. totale	Valore attuale in kWh

D.080 Ore di esercizio riscald.	Valore attuale in ore
D.081 Ore di funzionamento ACS	Valore attuale in ore
D.091 Stato DCF	Nessuna ricezione, Ricezione dati, Sincronizzato, Valida
D.092 Temperatura aria esterna	Valore attuale in °C
D.095 Versione software	
Display:	
Centralina:	
Mod.reg. pompa c.:	
RecoVAIR:	
Unità di ventilaz.:	
D.096 Impostazioni di fabbrica?	Si, No
D.097 Temperatura nominale amb.	Valore impostabile 5 - 30 in °C, incremento 0,5 °C, impostazione di fabbrica: 21
100 - 199	
D.122 Conf. riscald. pompa circ. ed.	da 30 a 100, incremento 1, impostazione di fabbrica: Auto
D.123 Conf. raffr. pompa circ. ed.	da 30 a 100, incremento 1, impostazione di fabbrica: Auto
D.124 Conf. ACS pompa circ. ed.	da 30 a 100, incremento 1, impostazione di fabbrica: Auto
D.126 Limit. pot. res.elettr. a imm.	Riscaldamento supplementare esterno, 0,5 - 5,5 kW, incremento 0,5, impostazione di fabbrica: riscaldamento supplementare esterno
D.127 Raffrescamento possibile	Nessun raffrescamento, Raffrescamento attivo , impostazione di fabbrica: nessun raffrescamento
D.130 Modalità di funz. risc. suppl.	Off, Riscaldamento, ACS, ACS + riscaldamento , impostazione di fabbrica: ACS + riscaldamento
D.134 Temp. asciug. mass.giorno 1:	da D.134 a D.163, temperatura in °C per i giorni da 1 a 30, impostazione di fabbrica: due ondulazioni crescenti da 25 a 45 °C
D.163 Asciugatura massetto temp.	Temperatura attuale asciugatura massetto in °C
200 - 299	
D.200 Ore di funz.compressore	Valore attuale in ore
D.201 Il compressore si avvia	Valore attuale decimale
D.230 Avvio compr. mod. risc. da	Integrale energia in °min, da -120 a -30 °min, impostazione di fabbrica: 60 °min
D.231 Prevalenza residua max	da 200 a 900 mbar, incremento 10, impostazione di fabbrica: 900
D.233 Avvio compr. raffr. da	Integrale energia in °min, da 30 a 120 °min, impostazione di fabbrica: 60 °min
D.245 Durata max tempo di blocco	da 0 a 9 ore, incremento 1, impostazione di fabbrica: 5
D.248 N. proc. di accensione	Valore attuale decimale
D.267 Isteresi compressore riscald.	da 3 a 15 K, incremento 1, impostazione di fabbrica: 7
D.268 Mod. funzionam. ACS	Eco, Normale, Balance , impostazione di fabbrica: Normale
D.269 Stato anodo correnti vaganti	Anodo non collegato, Anodo OK, Errore anodo
D.291 Resettare le statistiche?	Si, No
300 - 399	
D.340 Central. impianto presente?	No, Si , impostazione di fabbrica: No
D.342 Asciugatura mass. - Giorno	Giorno selezionabile da 0 a 29
D.346 Temp. disins. estate	da 10 a 99 °C, incremento 1, impostazione di fabbrica: 21
D.347 Punto bivalenza riscaldam.	da -30 a 20 °C, incremento 1, impostazione di fabbrica: 0
D.348 Punto bivalenza ACS	da -20 a 50 °C, incremento 1, impostazione di fabbrica: -7
D.349 Punto alternativo	da 0 a 40 °C, incremento 1, impostazione di fabbrica: Off
D.351 Temp. nom. min. mandata	da 15 a 90 °C, incremento 1, impostazione di fabbrica: 15
D.352 Attivazione mod. risc.	Off, On , impostazione di fabbrica: On
D.353 Attivazione ACS	On, Off , impostazione di fabbrica: Off
D.355 App.riscald.supplem.per	ACS+riscald., ACS, Riscald., Off , impostazione di fabbrica: ACS+riscald.
D.357 Isteresi carica bollitore	da 3 a 20 °K, incremento 1, impostazione di fabbrica: 5
D.362 Tempo bl.resist. elettr.a imm.	Valore attuale in minuti

D.363 Isteresi compr. raffrescam.	da 3 a 15 °K, incremento 1, impostazione di fabbrica: 5
D.364 Reset mess. manutenzione?	Sì, No , impostazione di fabbrica: No
D.367 Modulazione pompa circ. ed.	Valore attuale in percentuale
D.368 Temp.nom.mand.res.el.imm.	Temperatura in °C
D.369 Temp.mand.res.el.a immers.	Valore attuale in °C
D.370 Circuito frigorifrig.temp.cond.	Valore attuale in °C
D.371 Circuito frigorifrig.temp.evap.	Valore attuale in °C
D.372 Modulazione ventilatore	Valore attuale in percentuale
D.375 Valore corrente sottoraffresc.	Valore attuale in K
D.376 Valore nom. surriscald.	Valore attuale in K
D.377 Valore corrente surriscaldam.	Valore attuale in K
D.378 Circ. frig.temp. uscita EEV 2	Valore attuale in °C
D.379 Circ. frig. temp.iniez.compr.	Valore attuale in °C
D.380 Stato risc. interr.bassa press.	Aperto, Chiuso
D.381 Stato raffr.interr.bassa press.	Aperto, Chiuso
D.382 Posizione EEV	Valore attuale in percentuale
D.383 Posizione EEV 2	Valore attuale in percentuale
D.384 Temperatura funzion. emerg.	da 20 a 80 °C, incremento 1, impostazione di fabbrica: 25
D.385 Contatto gest.servizi energ.	Raffresc. spento, Risc. + raffr. off, Riscaldam. spento, Pdc+risc.suppl.off, Riscald. suppl. off, Pompa di cal. off , impostazione di fabbrica: Riscaldam. spento
D.386 Offset temperatura esterna	da -3 a 3 °K, incremento 0,5, impostazione di fabbrica: 0
D.387 Tempo di blocco ACS	da 0 a 120 minuti, incremento 5, impostazione di fabbrica: 60
D.388 Tempo max carica bollitore	da 15 a 120 minuti, incremento 5, impostazione di fabbrica: 60
D.389 Tempo di post-funzionamento della pompa dopo la produzione di acqua calda sanitaria	da 0 a 10 minuti, incremento 1, impostazione di fabbrica: 5
D.391 Data di manutenzione	gg.mm.aa
500 - 599	
D.500 Stato contatto di blocco S20	On, Off
D.501 Lim. tem. sic.res.eletr.imm.	Aperto, Chiuso
D.502 Circ. frig. temp. usc.EEV.	Valore attuale in °C
D.503 Circ.frigorig.temp.usc. cond.	Valore attuale in °C
D.504 Circ. frigor.temp.entr. compr.	Valore attuale in °C
D.505 Circ. frigor.temp.uscita comp.	Valore attuale in °C
D.506 Stato centralina impianto ME	On, Off
D.507 Riscald. vaschetta condensa	On, Off
D.508 Riscaldamento coppa olio	On, Off
D.510 Stato interr. alta press.	Aperto, Chiuso
D.511 Circ. frig. alta press.	Valore attuale in bar
D.515 Temperatura impianto	Valore attuale in °C
D.516 Stato contatto di blocco S21	On, Off
D.518 Posizione valv. dev. a 4 vie	Posizione riscaldamento, Posizione raffrescamento
D.522 Circ. frig. bassa press.	Valore attuale in bar
D.523 Circ.frig.temp.entrata cond.	Valore attuale in °C
D.525 Pompa esterna circuito di riscaldamento	On, Off
D.527 Posizione valv. dev. a 3 vie	Off, Riscaldamento, Centr., ACS

E.9 Voce di menu Storico errori

MENU | IMPOSTAZIONI | Livello comando tecnico qualif.

Storico errori	
Modulo pompa calore	Elenco degli errori presentatisi
Pompa di calore	Elenco degli errori presentatisi

E.10 Voce di menu Storico funzionamento di emergenza

MENU | IMPOSTAZIONI | Livello comando tecnico qualif.

Storico funzionamento emergenza	
Modulo pompa calore	Elenco degli errori presentatisi
Pompa di calore	Elenco degli errori presentatisi

E.11 Voce del menu Configurazione dell'impianto

MENU | IMPOSTAZIONI | Livello comando tecnico qualif.

Configurazione impianto	
Stato:	Standby, funzionamento normale, funzionamento d'emergenza
Impianto	
Punto bivalenza riscaldam.:	Se la temperatura esterna scende sotto il valore impostato, la centralina di sistema abilita l'apparecchio di riscaldamento supplementare nel modo riscaldamento, come funzionamento parallelo insieme alla pompa di calore. da -30 a +20 °C, incremento 1, impostazione di fabbrica: 0 °C
Punto bivalenza ACS:	Se la temperatura esterna scende sotto il valore impostato, la centralina di sistema attiva l'apparecchio di riscaldamento supplementare parallelamente alla pompa di calore. da -20 a +50 °C, incremento 1, impostazione di fabbrica: -7 °C
Temperatura funzion. emerg.:	Impostare una temperatura nominale di mandata bassa. In caso di guasto alla pompa di calore, l'apparecchio di riscaldamento supplementare soddisfa la richiesta di calore, comportando costi di riscaldamento maggiori. In caso di dispersione termica l'utente dovrebbe riconoscere che la pompa di calore ha un problema. da 20 a 80 °C, incremento 1, impostazione di fabbrica: 25 °C
Risc. supplem.:	OFF: l'apparecchio di riscaldamento supplementare non supporta la pompa di calore. Per il riscaldamento: l'apparecchio di riscaldamento supplementare supporta la pompa di calore durante il riscaldamento. Per la protezione antilegionella viene attivato l'apparecchio di riscaldamento supplementare. Per ACS: l'apparecchio di riscaldamento supplementare supporta la pompa di calore per la produzione di acqua calda sanitaria. Per la protezione antigelo o lo sbrinamento viene attivato l'apparecchio di riscaldamento supplementare. Per il riscaldamento e l'ACS: l'apparecchio di riscaldamento supplementare supporta la pompa di calore per la produzione di acqua calda sanitaria e per il riscaldamento. Impostazione di fabbrica: non impostata

<p>Gestore energ.:</p>	<p>Stabilire che cosa disattivare a segnale inviato dal gestore dei servizi energetici o da una centralina esterna. La selezione è disattivata fino a quando il segnale non viene annullato. Il generatore di calore ignora il segnale di disattivazione non appena si attiva la funzione antigelo.</p> <p>Impostazioni per il segnale di disattivazione da parte del gestore dei servizi energetici:</p> <p>Pompa di calore OFF, riscaldamento supplementare OFF, pompa di calore e riscaldamento supplementare OFF</p> <p>Per le impostazioni pompa di calore OFF, riscaldamento supplementare OFF, pompa di calore e riscaldamento supplementare OFF, il contatto del gestore dei servizi energetici si riferisce alla pompa di calore</p> <ul style="list-style-type: none"> - chiuso = bloccato - aperto = autorizzato <p>Impostazioni segnale di disattivazione da una centralina esterna installata:</p> <p>Riscaldamento OFF, raffrescamento OFF, riscaldamento e raffrescamento OFF</p> <p>Per le impostazioni Riscaldamento OFF, raffrescamento OFF, riscaldamento e raffrescamento OFF, il contatto del gestore dei servizi energetici si riferisce alla pompa di calore</p> <ul style="list-style-type: none"> - chiuso = autorizzato - aperto = bloccato <p>impostazione di fabbrica: pompa di calore e riscaldamento supplementare OFF</p>
<p>ME:</p>	<p>Non collegato: il segnale di una centralina esterna viene utilizzato per commutare tra riscaldamento e raffrescamento. Prerequisito: nella funzione Gestore servizi energetici è selezionato Pompa di cal. off.</p> <ul style="list-style-type: none"> - Contatto ME chiuso = raffrescamento - Contatto ME aperto = riscaldamento <p>1 x ricircolo: in presenza di corrente in eccesso, compare un segnale e la centralina di sistema attiva una volta la funzione Boost acqua calda sanitaria. Se il segnale permane, il bollitore tampone viene caricato alla temperatura di mandata + offset bollitore tampone, fino a quando non scompare il segnale sulla pompa di calore.</p> <p>Fotovoltaico: la centralina di sistema ignora il segnale presente.</p> <p>Mod.raffr. esterno: l'utente ha premuto il tasto per il ricircolo. La centralina di sistema attiva la pompa di ricircolo per un breve periodo.</p>
<p>Rigenerazione sorgente:</p>	<p>La centralina di sistema attiva la funzione Raffrescamento e riporta il calore dallo spazio abitativo nel terreno tramite la pompa di calore. Premessa:</p> <ul style="list-style-type: none"> - La funzione Raffrescamento automatico è attivata - La funzione Spegnimento è attiva. <p>On Off</p> <p>Impostazione di fabbrica: Off</p>
<p>Temp. esterna, media 24h:</p>	<p>Valore medio delle temperature esterne misurate nelle ultime 24 ore.</p>
<p>Raffresc. con temp. esterna:</p>	<p>Il raffrescamento inizia quando la temperatura esterna (calcolata come media in 24 ore) supera la temperatura impostata.</p> <p>Regolazione di fabbrica: 15 °C</p>
<p>Circuito</p>	
<p>Temp. nominale di mandata:</p>	
<p>Temperat. mandata effettiva:</p>	
<p>Soglia spegnim. temp. est.:</p>	<p>Immettere la soglia massima per la temperatura esterna. Se la temperatura esterna sale sopra il valore impostato, la centralina di sistema disattiva il modo riscaldamento.</p> <p>Impostazione possibile da 10 a 99 °C, impostazione di fabbrica: 21 °C</p>

Curva di riscaldamento:	<p>La curva di riscaldamento indica la dipendenza della temperatura di mandata dalla temperatura esterna per ottenere la temperatura desiderata (temperatura nominale ambiente).</p> <p>Regolazione di fabbrica:</p> <ul style="list-style-type: none"> - 1,20 con generatore di calore tradizionale - 0,60 con pompa di calore e/o circuito miscelato
Temp. nom. min. mandata:	<p>Immettere la soglia minima per la temperatura nominale di mandata. La centralina di sistema confronta il valore impostato con la temperatura nominale di mandata calcolata e imposta il valore maggiore.</p> <p>Regolazione di fabbrica: 15 °C</p>
Temp. nom. max. mandata:	<p>Immettere la soglia massima per la temperatura nominale di mandata. La centralina di sistema confronta il valore impostato con la temperatura nominale di mandata calcolata e imposta il valore minore.</p> <p>Regolazione di fabbrica:</p> <ul style="list-style-type: none"> - 90 °C con generatore di calore tradizionale - 55 °C con pompa di calore e/o circuito miscelato
Modalità riduzione:	<p>Eco: La funzione di riscaldamento è disattivata e la funzione antigelo è attivata. Con temperature esterne che scendono sotto i 4 °C per più di 4 ore, la centralina di sistema accende il generatore di calore e regola alla temperatura ridotta: °C. Con temperatura esterna sopra i 4 °C, la centralina di sistema disattiva il generatore di calore. La sorveglianza della temperatura esterna resta attiva. Comportamento del circuito di riscaldamento al di fuori delle fasce orarie. Premessa:</p> <ul style="list-style-type: none"> - Nella funzione Riscaldamento → Modalità è attivato Temporizzata. <p>Normale: la funzione di riscaldamento è attivata. La centralina di sistema regola alla temperatura ridotta: °C. Premessa:</p> <ul style="list-style-type: none"> - Nella funzione Riscaldamento → Modalità è attivato Temporizzata.
Raffrescam. possibile:	<p>Si No Impostazione di fabbrica: No</p>
Temp.nom. mand. min.raffr.:	<p>La centralina di sistema imposta il circuito di riscaldamento alla temperatura nominale di mandata minima del raffrescamento: °C. Presupposto: la funzione Raffrescam. possibile: è attivata.</p>
ACS	
Pompa ricircolo	
Prot. antileg. giorno:	<p>Stabilire in quali giorni eseguire la protezione antilegionella. In questi giorni la temperatura dell'acqua viene aumentata oltre i 60 °C. La pompa di ricircolo viene attivata. La funzione termina al massimo dopo 120 minuti. Con funzione Assenza attivata, non viene eseguita la protezione antilegionella. Appena terminata la funzione Assenza, la protezione antilegionella viene eseguita. Gli impianti di riscaldamento dotati di pompa di calore utilizzano l'apparecchio di riscaldamento supplementare per la protezione antilegionella.</p> <p>Off, Lunedì, Martedì, Mercoledì, Giovedì, Venerdì, Sabato, Domenica</p> <p>Impostazione di fabbrica: Off</p>
Prot. antileg. ora:	<p>Stabilire a quale ora eseguire la protezione antilegionella.</p> <p>Regolazione di fabbrica: 04:00</p>
Isteresi carica del bollitore:	<p>La carica del bollitore inizia non appena la temperatura del bollitore è inferiore alla temperatura desiderata meno il valore di isteresi.</p> <p>Regolazione di fabbrica: 5 K</p>
Tempo carica bollitore max:	<p>Impostazione del tempo massimo in cui viene caricato ininterrottamente il bollitore per acqua calda sanitaria. Una volta raggiunto il tempo massimo o la temperatura nominale, la centralina di sistema abilita la funzione di riscaldamento. L'impostazione 15 minuti significa: nessuna limitazione del tempo di carica del bollitore.</p> <p>Impostazione di fabbrica: 60 minuti</p>

	Tempo blocco carica bollitore:	Impostazione del periodo nel quale viene bloccata la carica del bollitore una volta scaduto il tempo di carica. Nel momento di blocco la centralina di sistema abilita la funzione di riscaldamento. Impostazione di fabbrica: 60 minuti
	Profilo asciugatura massetto	Impostazione della temperatura nominale di mandata per giorno 1-29, nel rispetto delle norme costruttive. 0 - 90 °C

E.12 Voce di menu Asciugatura del massetto

MENU | IMPOSTAZIONI | Livello comando tecnico qualif.

Asciugatura mass. - Giorno (Selezione possibile solo se non è installata una centralina di sistema)	Attiva l'asciugatura del massetto appena applicato, in base alle impostazioni alla voce Profilo asciugatura massetto. Stabilire il giorno di inizio e la temperatura Asciug. massetto: , Temp. asciug. massetto: °C
--	--

E.13 Voce di menu Reset

MENU | IMPOSTAZIONI | Livello comando tecnico qualif.

Resetta	
Azzera statistica	si, no
Resetta messaggio di manutenzione	si, no
Resetta interruttore alta pressione	si, no

E.14 Voce di menu Impostazioni di fabbrica

MENU | IMPOSTAZIONI | Livello comando tecnico qualif.

IMPOSTAZIONI DI FABBRICA	
Resettare le impostazioni?	si, no

F Struttura del menu livello di comando per il tecnico qualificato (funzioni ampliate e supplementari con modulo centralina o centralina dell'impianto)

F.1 Voce di menu Funzionamento silenzioso

MENU | IMPOSTAZIONI | Livello comando tecnico qualif.

Funzionamento silenzioso	Impostare le fasce orarie per ogni giorno della settimana, momento di inizio e di fine, copiare le impostazioni per il giorno, cancellare tutte le fasce orarie
---------------------------------	---

F.2 Voce di menu Impianto

MENU | IMPOSTAZIONI | Livello comando tecnico qualif. | Configurazione impianto

Impianto	
Raffresc. autom.:	Con la pompa di calore collegata, la centralina di sistema commuta automaticamente tra modo riscaldamento e modo raffrescamento. Disattivata Attivata Impostazione di fabbrica: Disattivata
Rigenerazione sorgente:	La centralina di sistema attiva la funzione Raffrescamento e riporta il calore dallo spazio abitativo nel terreno tramite la pompa di calore. Presupposto: – La funzione Raffrescamento automatico è attivata – La funzione Spegnimento è attiva. On Off Impostazione di fabbrica: Off
Temp. esterna, media 24h:	Valore medio delle temperature esterne misurate nelle ultime 24 ore.

Raffresc. con temp. esterna:	Il raffrescamento inizia quando la temperatura esterna (calcolata come media in 24 ore) supera la temperatura impostata. Regolazione di fabbrica: 15 °C
-------------------------------------	--

F.3 Voce di menu Circuito

MENU | IMPOSTAZIONI | Livello comando tecnico qualif. | Configurazione impianto

Circuito	
Modalità riduzione:	<p>Eco: La funzione di riscaldamento è disattivata e la funzione antigelo è attivata. Con temperature esterne che scendono sotto i 4 °C per più di 4 ore, la centralina di sistema accende il generatore di calore e regola alla temperatura ridotta: °C. Con temperatura esterna sopra i 4 °C, la centralina di sistema disattiva il generatore di calore. La sorveglianza della temperatura esterna resta attiva. Comportamento del circuito di riscaldamento al di fuori delle fasce orarie. Presupposto:</p> <ul style="list-style-type: none"> – Nella funzione Riscaldamento → Modalità è attivato Temporizzata. <p>Normale: la funzione di riscaldamento è attivata. La centralina di sistema regola alla temperatura ridotta: °C. Presupposto:</p> <ul style="list-style-type: none"> – Nella funzione Riscaldamento → Modalità è attivato Temporizzata.
Raffrescam. possibile:	<p>Si No Impostazione di fabbrica: No</p>
Temp.nom. mand. min.raffr.:	La centralina di sistema imposta il circuito di riscaldamento alla temperatura nominale di mandata minima del raffrescamento: °C. Presupposto: la funzione Raffrescam. possibile: è attivata.

G Codici di stato



Avvertenza

Poiché la tabella dei codici viene utilizzata per diversi prodotti, può accadere che alcuni codici non siano visibili nel rispettivo prodotto.

Codice	Significato
S.100 Apparecchio in standby	Non c'è alcuna richiesta di riscaldamento o richiesta di raffrescamento. Standby 0: unità esterna. Standby 1: unità interna
S.101 Modo riscaldamento: compressore spento	La richiesta di riscaldamento è soddisfatta, la richiesta tramite centralina di sistema è terminata e il deficit termico è compensato. Il compressore viene spento.
S.102 Modo riscaldamento: compressore bloccato	Il compressore è bloccato per il modo riscaldamento, poiché la pompa di calore si trova al di fuori dei suoi limiti di funzionamento.
S.103 Modo riscaldamento: pre-funzionamento pompa	Le condizioni di avvio per il compressore in modo riscaldamento vengono verificate. Gli altri attuatori per il modo riscaldamento partono.
S.104 Modo riscaldamento: compressore attivo	Il compressore lavora per soddisfare la richiesta di riscaldamento.
S.107 Modo riscaldamento: post-funzionamento pompa	La richiesta di riscaldamento è soddisfatta, il compressore viene spento. La pompa e il ventilatore sono in post-funzionamento.
S.111 Modo raffrescamento: compressore spento	La richiesta di raffreddamento è soddisfatta, la richiesta tramite centralina di sistema è terminata. Il compressore viene spento.
S.112 Modo raffrescamento: compressore bloccato	Il compressore è bloccato per il modo raffreddamento, poiché la pompa di calore si trova al di fuori dei suoi limiti di funzionamento.
S.113 Modo raffrescamento: pre-funzionamento pompa	Le condizioni di avvio per il compressore in modo raffreddamento vengono verificate. Gli altri attuatori per il modo raffreddamento partono.
S.114 Modo raffrescamento: compressore attivo	Il compressore lavora per soddisfare la richiesta di raffreddamento.
S.117 Modo raffrescamento: post-funzionamento pompa	La richiesta di raffreddamento è soddisfatta, il compressore viene spento. La pompa e il ventilatore sono in post-funzionamento.
S.125 Modo riscaldamento: riscald. supplm. elettrico attivo	La resistenza elettrica a immersione viene utilizzata in modo riscaldamento.
S.132 Produz. ACS: compressore bloccato	Il compressore è bloccato per la modalità acqua calda sanitaria, poiché la pompa di calore si trova al di fuori dei suoi limiti di funzionamento.

Codice	Significato
S.133 Produz. ACS: pre-funzionamento pompa	Le condizioni di avvio per il compressore in modalità acqua calda sanitaria vengono verificate. Gli altri attuatori per la modalità acqua calda sanitaria si avviano.
S.134 Funz. in mod. acqua calda : compressore attivo	Il compressore lavora per soddisfare la richiesta di acqua calda sanitaria.
S.135 Modo ACS: risc. suppl. elettr. attivo	La resistenza elettrica a immersione viene utilizzata in modalità acqua calda sanitaria.
S.137 Produzione ACS: post-funzionamento pompa	La richiesta di acqua calda sanitaria è soddisfatta, il compressore viene spento. La pompa e il ventilatore sono in post-funzionamento.
S.141 Modo riscaldamento: risc. suppl.elettrico spento	La richiesta di riscaldamento è soddisfatta, la resistenza elettrica a immersione viene spenta.
S.142 Modo riscaldamento: risc. suppl. elettrico bloccato	La resistenza elettrica a immersione è bloccata per il modo riscaldamento.
S.151 Modo ACS: risc.suppl. elettr. spento	La richiesta di acqua calda sanitaria è soddisfatta, la resistenza elettrica a immersione viene spenta.
S.152 Modo ACS: risc. suppl. elettrico bloccato	La resistenza elettrica a immersione è bloccata per la modalità acqua calda sanitaria.
S.173 Tempo d'attesa:nessun cons. al funz. dal gestore serv.en.	L'alimentazione di rete è interrotta da parte del gestore dei servizi energetici. Il tempo di blocco massimo viene impostato nella configurazione.
S.204 Ritorno olio del compressore attivo	La pompa di calore si trova nel programma per il ritorno dell'olio del compressore.
S.255 Al di fuori del campo di funzionamento: temperatura ingresso aria troppo alta	La temperatura all'ingresso dell'aria dell'unità esterna è troppo alta. È al di fuori del campo di funzionamento della pompa di calore.
S.256 Al di fuori del campo di funzionamento: temperatura ingresso aria troppo bassa	La temperatura all'ingresso dell'aria dell'unità esterna è troppo bassa. È al di fuori del campo di funzionamento della pompa di calore.
S.272 Limit. preval. residua attiva	La prevalenza utile residua impostata sotto configurazione è stata raggiunta.
S.273 Temperatura di mandata circuito edificio troppo bassa	La temperatura di mandata misurata nel circuito edificio è al di sotto dei limiti di funzionamento.
S.275 Portata volumetrica circ. edif. troppo bassa	Pompa del circuito edificio guasta. Tutti i prelievi nell'impianto di riscaldamento sono chiusi. Le portate volumetriche minime specifiche sono scese sotto i limiti. Controllare che i filtri antisporcio non siano intasati. Controllare i rubinetti di intercettazione e le valvole termostatiche. Garantire il flusso minimo del 35 % della portata volumetrica nominale. Controllare il funzionamento della pompa del circuito edificio.
S.276 Tempo d'attesa:term.a cont. a pavimento blocca l'app.	Il contatto S20 del circuito stampato principale della pompa di calore è aperto. Impostazione errata del termostato limite di sicurezza. Il sensore della temperatura di mandata (pompa di calore, caldaia a gas, sensore dell'impianto) misura valori divergenti verso il basso. Adattamento della massima temperatura di mandata per circuito di riscaldamento diretto tramite centralina di sistema (tener conto del limite superiore di disinserimento degli apparecchi di riscaldamento). Adattare il valore di regolazione del termostato limite di sicurezza. Verificare i valori del sensore.
S.278 Al di fuori del campo di funzionamento: temperatura di mandata circuito edificio troppo alta	La temperatura di mandata del circuito edificio è troppo alta per la pompa di calore.
S.279 Fuori dal campo di funzionamento: monitoraggio temperatura gas caldo scattato	Il monitoraggio della temperatura del gas caldo sulla testa del compressore o all'uscita del compressore è scattato. L'apparecchio si trova al di fuori del campo di funzionamento.
S.312 Temperatura di ritorno circuito edificio troppo bassa	La temperatura di ritorno nel circuito edificio è troppo bassa per l'avvio del compressore. Riscaldamento: temperatura di ritorno < 5 °C. Raffrescamento: temperatura di ritorno < 10 °C. Raffrescamento: controllare il funzionamento della valvola deviatrice a quattro vie.
S.314 Temperatura di ritorno circuito edificio troppo alta	La temperatura di ritorno nel circuito edificio è troppo alta per l'avvio del compressore. Riscaldamento: temperatura di ritorno > 56 °C. Raffrescamento: temperatura di ritorno > 35 °C. Raffrescamento: controllare il funzionamento della valvola deviatrice a quattro vie. Controllare i sensori.
S.516 Sbrinamento attivo	La pompa di calore sbrina lo scambiatore di calore dell'unità esterna. Il modo riscaldamento è interrotto. La durata massima di sbrinamento è di 16 minuti.
S.727 Monitoraggio alta pressione attivato nel circuito frigorifero	Il monitoraggio alta pressione nel circuito frigorifero si è attivato. L'apparecchio tenta un riavvio.
S.728 Monitoraggio bassa pressione attivato nel circuito frigorifero	Il monitoraggio bassa pressione nel circuito frigorifero si è attivato. L'apparecchio tenta un riavvio.

H Codici manutenzione



Avvertenza

Poiché la tabella dei codici viene utilizzata per diversi prodotti, può accadere che alcuni codici non siano visibili nel rispettivo prodotto.

Stato codice	Possibile causa	Provvedimento
I.003 La data di manutenzione è stata raggiunta.	Intervallo di manutenzione scaduto	<ol style="list-style-type: none"> 1. Eseguire la manutenzione. 2. Resetare l'intervallo di manutenzione.
I.023 Segnale dell'anodo elettrico non valido	Anodo corrente in ingresso difettoso	<ol style="list-style-type: none"> 1. Controllare che i cavi non siano rotti. 2. Sostituire l'anodo elettrico.
I.032 Pressione acqua nel circuito edificio bassa	Perdita di pressione nel circuito edificio a causa di una perdita o di uno strato d'aria	<ol style="list-style-type: none"> 1. Controllare la tenuta del circuito edificio. 2. Rabboccare e disaerare l'acqua dell'impianto di riscaldamento.
	Sensore di pressione del circuito edificio guasto	<ol style="list-style-type: none"> 1. Controllare il connettore sul circuito stampato e nel fascio di cavi. 2. Controllare il corretto funzionamento del sensore di pressione. 3. Sostituire event. il sensore di pressione.
I.201 Segnale del sensore della temperatura del bollitore non valido	Sensore di temperatura del bollitore difettoso	<ol style="list-style-type: none"> 1. Controllare il connettore sul circuito stampato e nel fascio di cavi. 2. Controllare il corretto funzionamento del sensore. 3. Sostituire event. il sensore.
I.202 Segnale del sensore della temperatura dell'impianto non valido	Sensore di temperatura dell'impianto difettoso	<ol style="list-style-type: none"> 1. Controllare il connettore sul circuito stampato e nel fascio di cavi. 2. Controllare il corretto funzionamento del sensore. 3. Sostituire event. il sensore.
I.203 Comunicazione assente tra display e scheda elettronica principale	Display non collegato	► Controllare il connettore sul circuito stampato e nel fascio di cavi.
	Display guasto	► Sostituire il display.

I Codici funzionamento di emergenza reversibili



Avvertenza

Poiché la tabella dei codici viene utilizzata per diversi prodotti, può accadere che alcuni codici non siano visibili nel rispettivo prodotto. I codici **L.XXX** reversibili si risolvono da soli. I codici **L.XXX** attivi possono bloccare temporaneamente i programmi di test **P.XXX** e i test attuatori **T.XXX**.

Codice	Significato
L.283	Lo sbrinamento non è riuscito. L'apparecchio tenta un riavvio.
L.504	Il segnale del ventilatore 1 o il numero di giri dei ventilatori non è valido.
L.752	Il convertitore di frequenza segnala un errore interno o un errore sconosciuto del compressore. L'apparecchio tenta un riavvio.
L.753	La comunicazione con il convertitore di frequenza è interrotta.
L.758	Lo stato del compressore non è valido. Il convertitore di frequenza rileva un problema al compressore. L'apparecchio tenta un riavvio.
L.759	Il segnale di un sensore interno del convertitore di frequenza non è valido.
L.761	La corrente nel convertitore di frequenza è troppo elevata. La pompa di calore viene arrestata o non viene avviata. La pompa di calore tenta un riavvio.
L.762	Il convertitore di frequenza ha rilevato una tensione elettrica anomala. L'apparecchio tenta un riavvio.
L.763	Il numero di giri attuale del compressore si discosta dal numero di giri stabilito dal convertitore di frequenza. L'apparecchio tenta un riavvio.
L.788	La pompa del circuito edificio segnala un errore interno. L'apparecchio tenta un riavvio.
L.819	Il convertitore di frequenza è surriscaldato. L'apparecchio tenta un riavvio.

J Codici funzionamento di emergenza irreversibili



Avvertenza

Poiché la tabella dei codici viene utilizzata per diversi prodotti, può accadere che alcuni codici non siano visibili nel rispettivo prodotto. I codici **N.XXX** irreversibili necessitano di un intervento.

Codice/Significato	Possibile causa	Provvedimento
N.685 Comunicazione interrotta centralina dell'impianto	Schema dell'impianto errato memorizzato nella centralina dell'impianto	► Controllare lo schema dell'impianto nella centralina dell'impianto ed event. correggerlo.
	Errore eBUS	► Controllare il collegamento eBUS.
	Difetto modulo centralina	1. Controllare l'allacciamento del cavo con il modulo centralina. 2. Sostituire event. il modulo centralina.

K Codici d'errore



Avvertenza

Poiché la tabella dei codici viene utilizzata per diversi prodotti, può accadere che alcuni codici non siano visibili nel rispettivo prodotto.

Codice/Significato	Possibile causa	Provvedimento
F.022 Acqua mancante o insufficiente nel prodotto oppure pressione acqua insufficiente.	Acqua insufficiente nel prodotto.	► Riempire l'impianto di riscaldamento.
	Sonda di pressione acqua guasta	► Sostituire la sonda di pressione acqua.
	Interruzione nel fascio di cavi	► Controllare il fascio di cavi.
	Cavo di collegamento con la pompa/il sensore di pressione dell'acqua staccato/non innestato/difettoso	► Controllare il cavo di collegamento con la pompa/con il sensore di pressione dell'acqua.
	Valvola elettromagnetica del dispositivo di riempimento automatico guasta	► Controllare il dispositivo di riempimento automatico e sostituire event. il dispositivo di riempimento.
	Vaso di espansione interno difettoso	► Controllare il vaso di espansione interno ed event. sostituirlo.
F.042 La resistenza di codifica (nel cablaggio) o la resistenza del gruppo di gas (su scheda elettronica, se presente) non è valida.	Interruzione nel cablaggio dello scambiatore di calore	► Controllare il cablaggio verso lo scambiatore di calore.
F.279 Monitoraggio temperatura gas caldo scattato	Il termostato di sicurezza spegne la pompa di calore quando la temperatura nel circuito frigorifero è troppo alta. Dopo un intervallo, viene effettuato un nuovo tentativo di avvio della pompa di calore. Dopo tre tentativi consecutivi falliti viene emesso un messaggio d'errore. Temperatura max. circuito frigorifero: 130 °C Tempo di attesa: 5 min (dopo il primo tentativo). Tempo di attesa: 30 min (dopo il secondo e ogni altro tentativo). Reset del contatore errori nel caso in cui si verificano entrambe le condizioni: richiesta di calore senza spegnimento anticipato. 60 min di funzionamento regolare.	1. Controllare l'EEV. 2. Sostituire eventualmente i filtri antisporcio nel circuito frigorifero.
F.283 Lo sbrinamento non è stato eseguito correttamente.	Riscaldamento elettrico supplementare insufficiente o non disponibile.	► Controllare l'impostazione del riscaldamento elettrico supplementare.

Codice/Significato	Possibile causa	Provvedimento
F.283 Lo sbrinamento non è stato eseguito correttamente.	Energia termica insufficiente nell'impianto domestico	► Controllare l'impostazione del circuito di riscaldamento. Verificare che tutti i circuiti di riscaldamento siano aperti durante lo sbrinamento.
	Formazione di ghiaccio sull'evaporatore	► Controllare che sull'unità esterna non si sia formato ghiaccio. Eliminare le lastre di ghiaccio presenti.
F.504 Il segnale del ventilatore 1 o il numero di giri del ventilatore non è valido.	Il fascio cavi non è collegato correttamente alla scheda elettronica	► Collegare correttamente il fascio cavi alla scheda elettronica.
	Interruzione nel fascio di cavi	► Controllare il fascio di cavi.
	Cortocircuito nel fascio di cavi	► Verificare il fascio cavi e, se necessario, sostituirlo.
	Ventilatore bloccato	► Controllare il funzionamento del ventilatore.
	Ventilatore difettoso	► Sostituire il ventilatore.
F.514 Segnale non valido sensore di temperatura entrata compressore	Sensore di temperatura sull'ingresso compressore difettoso o non collegato	► Controllare: connettori, sensore temperatura, cablaggio, scheda elettronica.
F.517 Segnale non valido sensore di temperatura uscita compressore	Sensore di temperatura sull'uscita compressore difettoso o non collegato	► Controllare: connettore, cablaggio, sensore, scheda elettronica.
F.519 Segnale non valido sensore di temperatura del ritorno circuito edificio	Sensore della temperatura di ritorno della pompa di calore difettoso o non collegato	► Controllare: connettore, cablaggio, sensore, scheda elettronica.
F.520 Segnale non valido sensore della temperatura di mandata circuito edificio	Sensore della temperatura di mandata della pompa di calore difettoso o non collegato	► Controllare: connettore, cablaggio, sensore, scheda elettronica.
F.526 Il segnale del sensore di temperatura all'ingresso dell'evaporatore nel circuito frigorifero non è valido.	Sensore di temperatura non collegato o ingresso sensore cortocircuitato.	► Controllare: connettori, sensore di pressione, cablaggio.
F.546 Segnale del sensore di alta pressione del circuito frigorifero non valido	Sensore di pressione del circuito di raffreddamento difettoso o non collegato	► Controllare: connettori, cablaggio, sensore di pressione.
F.727 Il monitoraggio alta pressione nel circuito frigorifero si è attivato	La valvola elettronica di espansione non funziona normalmente.	► Sostituire la valvola elettronica di espansione.
F.728 Il monitoraggio bassa pressione nel circuito frigorifero si è attivato	Interruttore di bassa pressione difettoso	► Sostituire l'interruttore di bassa pressione.
	Ventilatore difettoso	► Sostituire il ventilatore.
	Perdita nel circuito frigorifero	► Eliminare la perdita nel circuito frigorifero e rabboccare il refrigerante fino alla quantità necessaria.
F.732 Temperatura troppo alta uscita compressore	La temperatura di scarico del compressore è superiore a 130 °C: limiti di applicazione superati, EEV non funziona o non si apre correttamente, quantità di refrigerante troppo bassa (sbrinamento frequente a causa di temperature di evaporazione molto basse)	<ol style="list-style-type: none"> 1. Controllare il sensore di mandata e di scarico del compressore 2. Controllare il sensore di temperatura scarico del condensatore (TT135). 3. Controllare EEV (l'EEV si sposta fino a fine corsa? Usare il test sensori / attuatori). 4. Controllare la quantità di liquido refrigerante (vedere Dati tecnici). 5. Effettuare un controllo della tenuta. 6. Controllare se le valvole di intercettazione sull'unità esterna sono aperte.
F.752 Il convertitore di frequenza segnala un errore interno o un errore del compressore sconosciuto.	Difetto elettronico interno sulla scheda elettronica dell'inverter. Tensione di rete al di fuori di 70 V – 282 V.	<ol style="list-style-type: none"> 1. Controllare l'integrità dei cavi di allacciamento alla rete elettrica e del compressore. I connettori devono agganciarsi percettibilmente. 2. Controllo dei cavi. 3. Controllare la tensione di rete. La tensione di rete deve essere tra 195 V e 253 V. 4. Controllare le fasi. 5. Eventualmente sostituire il convertitore.


Codice/Significato	Possibile causa	Provvedimento
F.753 La comunicazione con il convertitore di frequenza è interrotta.	Comunicazione assente tra il convertitore ed il circuito stampato dell'unità esterna.	<ol style="list-style-type: none"> 1. Controllare l'integrità del cablaggio e degli allacciamenti a spina ed eventualmente sostituirli. 2. Controllare il convertitore tramite il comando del relè di sicurezza del compressore. 3. Leggere e controllare i parametri abbinati del convertitore, se vengono visualizzati dei valori.
F.755 La valvola deviatrice a 4 vie non è nella posizione prevista.	Posizione errata della valvola deviatrice a 4 vie. Se nel modo riscaldamento la temperatura di mandata è inferiore a quella di ritorno nel circuito dell'edificio. Il sensore di temperatura nel circuito ambiente EEV fornisce una temperatura errata.	<ol style="list-style-type: none"> 1. Controllare la valvola deviatrice a 4 vie (si percepisce una commutazione? Usare il test sensori / attuatori). 2. Controllare il corretto posizionamento della bobina sulla valvola a quattro vie. 3. Controllare il cablaggio e gli allacciamenti a spina. 4. Controllare il sensore di temperatura nel circuito ambiente EEV.
F.757 La pompa di calore è scesa troppo spesso al di sotto del tempo di funzionamento minimo per il compressore.	Il compressore si è arrestato più volte, prima di aver raggiunto la durata minima di funzionamento. Il prodotto è stato pertanto bloccato. Nei sistemi senza bollitore tampone con volume ridotto dell'acqua di riscaldamento, la temperatura può aumentare o scendere molto rapidamente, se il compressore si avvia. A seconda delle condizioni di avvio, sussiste il rischio di arresto del prodotto.	<ol style="list-style-type: none"> 1. Controllare il volume di ricircolo dell'acqua di riscaldamento. 2. Aumentare eventualmente il volume di ricircolo dell'acqua di riscaldamento.
F.758 Lo stato del compressore non è valido. Il convertitore di frequenza rileva un problema al compressore.	Cortocircuito nel cavo del compressore	► Sostituire il compressore.
	Allacciamento del cavo sul compressore non avviato	► Stringere le viti delle fascette fermacavi sul compressore.
F.759 Il segnale di un sensore interno del convertitore di frequenza non è valido.	Convertitore di frequenza: segnale del sensore interno (corrente, temperatura, circuito di rilevamento) non valido	► Sostituire il convertitore di frequenza.
F.761 La corrente nel convertitore di frequenza è troppo elevata.	Sequenza di fasi su compressore errata	► Correggere la sequenza delle fasi sul compressore.
	Allacciamento del cavo sul compressore non avviato	► Stringere le viti delle fascette fermacavi sul compressore.
	Compressore guasto	► Sostituire il compressore.
F.762 Il convertitore di frequenza ha rilevato una tensione elettrica anomala.	Sottotensione sull'alimentazione del circuito intermedio DC	► Controllare l'alimentazione di corrente della pompa di calore.
	Sovratensione sull'alimentazione del circuito intermedio DC	► Controllare l'alimentazione di corrente della pompa di calore.
	Allacciamento del cavo sul compressore non avviato	► Stringere le viti delle fascette fermacavi sul compressore.
	Tensione di rete non valida	► Controllare l'alimentazione elettrica dell'inverter.
F.774 Segnale non valido sensore di temperatura entrata aria	Sensore non collegato o ingresso sensore cortocircuitato.	<ol style="list-style-type: none"> 1. Verifica ed eventuale sostituzione del sensore. 2. Sostituire il cablaggio.
F.788 La pompa del circuito edificio segnala un errore interno	L'elettronica della pompa ad alta efficienza ha rilevato un errore (ad esempio funzionamento a secco, blocco, sovratensione, sottotensione) e ha disinserito bloccando.	<ol style="list-style-type: none"> 1. Mettere fuori tensione la pompa di calore per almeno 30 sec. 2. Controllare il connettore sulla scheda elettronica. 3. Controllare il funzionamento della pompa. 4. Controllare il circuito dell'edificio (quantità d'acqua, sfiato).
F.792 Segnale non valido sensore di temperatura uscita economizzatore	Sensore di temperatura non collegato o ingresso sensore cortocircuitato.	► Controllare: connettori, sensore di pressione, cablaggio.
F.793 Segnale non valido sensore di temperatura ingresso economizzatore	Sensore di temperatura non collegato o ingresso sensore cortocircuitato.	► Controllare: connettori, sensore di pressione, cablaggio.

Codice/Significato	Possibile causa	Provvedimento
F.818 La tensione di rete sul convertitore di frequenza è assente o è al di fuori delle tolleranze.	Tensione di rete per il funzionamento del convertitore. Disinserimento mediante gestore dei servizi energetici.	► Misurare la tensione di rete ed eventualmente correggerla. La tensione di rete deve essere tra 195 V e 253 V.
F.819 Il convertitore di frequenza è surriscaldato.	Surriscaldamento interno del convertitore.	<ol style="list-style-type: none"> 1. Far raffreddare il convertitore e riavviare il prodotto. 2. Controllare il percorso dell'aria del convertitore. 3. Controllare il funzionamento del ventilatore. 4. La massima temperatura ambientale dell'unità esterna di 46 °C è stata superata.
F.820 La comunicazione con la pompa del circuito edificio è interrotta.	La pompa non ritrasmette alcun segnale alla pompa di calore.	<ol style="list-style-type: none"> 1. Controllare che il cavo di collegamento con la pompa non sia difettoso ed eventualmente sostituirlo. 2. Sostituire la pompa.
F.821 Segnale non valido sensore della temperatura di mandata del riscaldamento supplementare elettrico	Sensore non collegato o ingresso sensore cortocircuitato. Entrambi i sensori della temperatura di mandata nella pompa di calore sono difettosi.	<ol style="list-style-type: none"> 1. Verifica ed eventuale sostituzione del sensore. 2. Sostituire il cablaggio.
F.827 Il segnale del sensore della pressione dell'acqua nel circuito edificio non è valido.	Sensore non collegato o ingresso sensore cortocircuitato.	<ol style="list-style-type: none"> 1. Verifica ed eventuale sostituzione del sensore. 2. Sostituire il cablaggio. 3. Sostituire la scheda elettronica della centralina.
F.842 È presente una configurazione errata dell'apparecchio. L'impostazione dell'interruttore DIP non è adatta alla configurazione dell'hardware.	Impostazione interruttore DIP non adatta all'hardware	► Impostare l'interruttore DIP conformemente all'hardware (vedere manuale di manutenzione).
	Unità esterna difettosa	► Sostituire l'unità esterna.
F.905 Interfaccia di comunicazione disinserita	Comunicazione con il modulo CIM interrotta	<ol style="list-style-type: none"> 1. Controllare il collegamento tra prodotto e modulo CIM. 2. Controllare il modulo CIM e sostituirlo all'occorrenza.
F.1100 Limitatore di temperatura di sicurezza riscaldamento elettrico supplementare attivato	Il limitatore di temperatura di sicurezza del riscaldamento elettrico supplementare è aperto a causa di: - portata insufficiente o aria nel circuito dell'edificio, - funzionamento della resistenza elettrica a immersione quando il circuito dell'edificio non è riempito, - il funzionamento della resistenza elettrica a immersione a temperature di mandata superiori a 95 °C fa scattare il fusibile del limitatore di temperatura di sicurezza e deve essere sostituito, - immissione di calore esterno nel circuito dell'edificio.	<ol style="list-style-type: none"> 1. Controllare la circolazione della pompa del circuito edificio. 2. Aprire se necessario i rubinetti di intercettazione. 3. Sostituire il limitatore di temperatura di sicurezza. 4. Ridurre l'immissione di calore esterno o impedirlo. 5. Controllare che i filtri antispurgo presenti non siano intasati.
F.1120 Errore di fase riscaldamento supplementare elettrico	Guasto del riscaldamento elettrico supplementare. Allacciamenti elettrici non tesi correttamente. Tensione di rete troppo bassa.	<ol style="list-style-type: none"> 1. Controllare il riscaldamento elettrico supplementare e la relativa alimentazione elettrica. 2. Controllare gli allacciamenti elettrici. 3. Misurare la tensione all'allacciamento elettrico del riscaldamento elettrico supplementare.
F.9998 Tra l'unità interna e l'unità esterna la comunicazione non è possibile.	Cavo Modbus non collegato o collegato in modo errato. Unità esterna senza alimentazione di tensione.	► Controllare i cavi di collegamento tra la scheda elettronica del collegamento di rete e la scheda elettronica della centralina nell'unità interna ed esterna.

L Riscaldamento elettrico supplementare 5,4 kW

Valore di regolazione display	Potenza assorbita
Riscaldamento supplementare esterno	0,0 kW
0,5 kW	
1,0 kW	
1,5 kW	1,35 kW
2,0 kW	2,0 kW
2,5 kW	
3 kW	
3,5 kW	3,35 kW
4,0 kW	4,0 kW
4,5 kW	
5,0 kW	
5,5 kW	5,35 kW

M Operazioni di ispezione e manutenzione

#	Intervento di manutenzione	Intervallo	
1	Controllo della pressione di precarica del vaso di espansione	Annualmente	148
2	Verifica ed eventuale sostituzione dell'anodo di protezione in magnesio	Annualmente	148
3	Validità: Prodotto con separatore magnetico Controllo e pulizia del separatore magnetico	Annualmente	149
4	Pulizia del bollitore per acqua calda sanitaria	All'occorrenza, almeno ogni 2 anni	
5	Controllare il regolare funzionamento della valvola deviatrice (visivamente/acusticamente)	Annualmente	
6	Verificare il circuito frigorifero, rimuovere ruggine e olio	Annualmente	
7	Verificare l'alloggiamento della scheda di comando, rimuovere la polvere dalle fessure di ventilazione	Annualmente	
8	Verificare lo smorzatore di vibrazioni sulle linee del refrigerante	Annualmente	

N Valori caratteristici sensore di temperatura, circuito frigorifero

Temperatura (°C)	Resistenza (ohm)
-40	327344
-35	237193
-30	173657
-25	128410
-20	95862
-15	72222
-10	54892
-5	42073
0	32510
5	25316
10	19862
15	15694
20	12486
25	10000
30	8060
35	6535
40	5330

Temperatura (°C)	Resistenza (ohm)
45	4372
50	3605
55	2989
60	2490
65	2084
70	1753
75	1481
80	1256
85	1070
90	916
95	786
100	678
105	586
110	509
115	443
120	387
125	339
130	298
135	263
140	232
145	206
150	183
155	163

O Valori caratteristici, sensori di temperatura interni, circuito idraulico

Temperatura (°C)	Resistenza (ohm)
0	33400
5	25902
10	20247
15	15950
20	12657
25	10115
30	8138
35	6589
40	5367
45	4398
50	3624
55	3002
60	2500
65	2092
70	1759
75	1486
80	1260
85	1074
90	918
95	788
100	680
105	588
110	510

P Valori caratteristici, sensori di temperatura interni, temperatura del bollitore

Temperatura (°C)	Resistenza (ohm)
-40	88130
-35	64710
-30	47770
-25	35440
-20	26460
-15	19900
-10	15090
-5	11520
0	8870
5	6890
10	5390
15	4240
20	3375
25	2700
30	2172
35	1758
40	1432
45	1173
50	966
55	800
60	667
65	558
70	470
75	397
80	338
85	288
90	248
95	213
100	185
105	160
110	139
115	122
120	107
125	94
130	83
135	73
140	65
145	58
150	51

Q Valori caratteristici sensore di temperatura esterna VRC DCF

Temperatura (°C)	Resistenza (ohm)
-25	2167
-20	2067
-15	1976
-10	1862
-5	1745
0	1619
5	1494
10	1387
15	1246
20	1128
25	1020
30	920
35	831
40	740

R Dati tecnici



Avvertenza

I seguenti dati prestazionali valgono per prodotti nuovi con scambiatori di calore puliti.

Dati tecnici – generali

	VWL 108/7.2 IS	VWL 108/7.2 IS S5
Dimensioni del prodotto, senza imballaggio, larghezza	595 mm	595 mm
Dimensioni del prodotto, senza imballaggio, altezza	1.950 mm	1.950 mm
Dimensioni del prodotto, senza imballaggio, profondità	599 mm	599 mm
Peso senza imballaggio	169 kg	169 kg
Peso, operativo	378 kg	378 kg
Tensione misurata, allacciamento monofase	230 V, 50 Hz, 1~/N/PE	230 V, 50 Hz, 1~/N/PE
Tensione misurata, allacciamento trifase	400 V, 50 Hz, 3~/N/PE	400 V, 50 Hz, 3~/N/PE
Potenza misurata, max	5,5 kW	5,5 kW
Tipo di protezione	IP 10B	IP 10B
Tipo di fusibile, caratteristica C, ad azione ritardata, a uno o a tre poli di commutazione (interruzione delle tre linee di allacciamento alla rete elettrica con un contatto)	da configurare in base agli schemi di collegamento scelti	da configurare in base agli schemi di collegamento scelti
Raccordi circuito di riscaldamento	1"	1"
Raccordi acqua fredda, acqua calda sanitaria	3/4"	3/4"

Dati tecnici – circuito di riscaldamento

	VWL 108/7.2 IS	VWL 108/7.2 IS S5
Acqua contenuta	21 l	21 l
Materiale nel circuito di riscaldamento	Rame, lega di rame e zinco, acciaio inox, gomma etilene-propilene-diene, ottone, ferro	Rame, lega di rame e zinco, acciaio inox, gomma etilene-propilene-diene, ottone, ferro

	VWL 108/7.2 IS	VWL 108/7.2 IS S5
Caratteristiche ammesse dell'acqua	senza protezione antigelo o anticorrosione. Addolcire l'acqua di riscaldamento in presenza di valori di durezza dell'acqua a partire da 3,0 mmol/l (16,8°dH) ai sensi della Direttiva VDI2035 Foglio 1.	senza protezione antigelo o anticorrosione. Addolcire l'acqua di riscaldamento in presenza di valori di durezza dell'acqua a partire da 3,0 mmol/l (16,8°dH) ai sensi della Direttiva VDI2035 Foglio 1.
Pressione di esercizio min.	0,05 MPa (0,50 bar)	0,05 MPa (0,50 bar)
Pressione di esercizio max.	0,3 MPa (3,0 bar)	0,3 MPa (3,0 bar)
Pressione di precarica vaso di espansione a membrana	0,1 MPa (1,0 bar)	0,1 MPa (1,0 bar)
Temperatura di mandata min modo riscaldamento	20 °C	20 °C
Temperatura di mandata modo riscaldamento con compressore max.	60 °C	60 °C
Temperatura di mandata modo riscaldamento con riscaldamento supplementare max.	75 °C	75 °C
Temperatura di mandata min modo raffreddamento	7 °C	7 °C
Temperatura di mandata modo raffrescamento max	25 °C	25 °C
Portata volumetrica minima con unità esterna da 4 kW	0,44 m³/h	0,44 m³/h
Portata volumetrica minima con unità esterna da 6 kW	0,44 m³/h	0,44 m³/h
Portata volumetrica minima con unità esterna da 8 kW	0,72 m³/h	0,72 m³/h
Portata volumetrica minima con unità esterna da 10 kW	0,72 m³/h	0,72 m³/h
Portata volumetrica nominale ΔT 5K (A7/W35) con unità esterna da 4 kW	0,742 m³/h	0,742 m³/h
Portata volumetrica nominale ΔT 5K (A7/W35) con unità esterna da 6 kW	1,060 m³/h	1,060 m³/h
Portata volumetrica nominale ΔT 5K (A7/W35) con unità esterna da 8 kW	1,360 m³/h	1,360 m³/h
Portata volumetrica nominale ΔT 5K (A7/W35) con unità esterna da 10 kW	1,651 m³/h	1,651 m³/h
Portata volumetrica nominale ΔT 8K (A7/W55) con unità esterna da 4 kW	0,475 m³/h	0,475 m³/h
Portata volumetrica nominale ΔT 8K (A7/W55) con unità esterna da 6 kW	0,667 m³/h	0,667 m³/h
Portata volumetrica nominale ΔT 8K (A7/W55) con unità esterna da 8 kW	0,734 m³/h	0,734 m³/h
Portata volumetrica nominale ΔT 8K (A7/W55) con unità esterna da 10 kW	0,811 m³/h	0,811 m³/h
Prevalenza utile residua ΔT 5K con unità esterna da 4 kW	72,5 kPa (725,0 mbar)	72,5 kPa (725,0 mbar)
Prevalenza utile residua ΔT 5K con unità esterna da 6 kW	64,8 kPa (648,0 mbar)	64,8 kPa (648,0 mbar)

	VWL 108/7.2 IS	VWL 108/7.2 IS S5
Prevalenza utile residua ΔT 5K con unità esterna da 8 kW	52,0 kPa (520,0 mbar)	52,0 kPa (520,0 mbar)
Prevalenza utile residua ΔT 5K con unità esterna da 10 kW	34,2 kPa (342,0 mbar)	34,2 kPa (342,0 mbar)
Prevalenza utile residua ΔT 8K con unità esterna da 4 kW	76,0 kPa (760,0 mbar)	76,0 kPa (760,0 mbar)
Prevalenza utile residua ΔT 8K con unità esterna da 6 kW	73,5 kPa (735,0 mbar)	73,5 kPa (735,0 mbar)
Prevalenza utile residua ΔT 8K con unità esterna da 8 kW	72,6 kPa (726,0 mbar)	72,6 kPa (726,0 mbar)
Prevalenza utile residua ΔT 8K con unità esterna da 10 kW	71,6 kPa (716,0 mbar)	71,6 kPa (716,0 mbar)
Potenza sonora A7/W35 secondo EN 12102 / EN 14511 L_{wI} nel modo riscaldamento con unità esterna da 4 kW	$\leq 40,8$ dB(A)	$\leq 40,8$ dB(A)
Potenza sonora A7/W35 secondo EN 12102 / EN 14511 L_{wI} nel modo riscaldamento con unità esterna da 6 kW	$\leq 40,5$ dB(A)	$\leq 40,5$ dB(A)
Potenza sonora A7/W35 secondo EN 12102 / EN 14511 L_{wI} nel modo riscaldamento con unità esterna da 8 kW	$\leq 39,7$ dB(A)	$\leq 39,7$ dB(A)
Potenza sonora A7/W35 secondo EN 12102 / EN 14511 L_{wI} nel modo riscaldamento con unità esterna da 10 kW	$\leq 41,7$ dB(A)	$\leq 41,7$ dB(A)
Potenza sonora A7/W55 secondo EN 12102 / EN 14511 L_{wI} nel modo riscaldamento con unità esterna da 4 kW	$\leq 41,1$ dB(A)	$\leq 41,1$ dB(A)
Potenza sonora A7/W55 secondo EN 12102 / EN 14511 L_{wI} nel modo riscaldamento con unità esterna da 6 kW	$\leq 41,1$ dB(A)	$\leq 41,1$ dB(A)
Potenza sonora A7/W55 secondo EN 12102 / EN 14511 L_{wI} nel modo riscaldamento con unità esterna da 8 kW	$\leq 41,0$ dB(A)	$\leq 41,0$ dB(A)
Potenza sonora A7/W55 secondo EN 12102 / EN 14511 L_{wI} nel modo riscaldamento con unità esterna da 10 kW	$\leq 41,0$ dB(A)	$\leq 41,0$ dB(A)
Potenza sonora A35/W7 secondo EN 12102 / EN 14511 L_{wI} nel modo raffrescamento con unità esterna da 4 kW	$\leq 42,1$ dB(A)	$\leq 42,1$ dB(A)
Potenza sonora A35/W7 secondo EN 12102 / EN 14511 L_{wI} nel modo raffrescamento con unità esterna da 6 kW	$\leq 42,8$ dB(A)	$\leq 42,8$ dB(A)
Potenza sonora A35/W7 secondo EN 12102 / EN 14511 L_{wI} nel modo raffrescamento con unità esterna da 8 kW	$\leq 41,7$ dB(A)	$\leq 41,7$ dB(A)
Potenza sonora A35/W7 secondo EN 12102 / EN 14511 L_{wI} nel modo raffrescamento con unità esterna da 10 kW	$\leq 42,8$ dB(A)	$\leq 42,8$ dB(A)
Potenza sonora A35/W18 secondo EN 12102 / EN 14511 L_{wI} nel modo raffrescamento con unità esterna da 4 kW	$\leq 41,4$ dB(A)	$\leq 41,4$ dB(A)

	VWL 108/7.2 IS	VWL 108/7.2 IS S5
Potenza sonora A35/W18 secondo EN 12102 / EN 14511 L _{wi} nel modo raffrescamento con unità esterna da 6 kW	≤ 42,4 dB(A)	≤ 42,4 dB(A)
Potenza sonora A35/W18 secondo EN 12102 / EN 14511 L _{wi} nel modo raffrescamento con unità esterna da 8 kW	≤ 41,7 dB(A)	≤ 41,7 dB(A)
Potenza sonora A35/W18 secondo EN 12102 / EN 14511 L _{wi} nel modo raffrescamento con unità esterna da 10 kW	≤ 42,0 dB(A)	≤ 42,0 dB(A)
Modello della pompa	Pompa ad alta efficienza	Pompa ad alta efficienza
Indice di efficienza energetica (IEE) della pompa	≤ 0,2	≤ 0,2

Dati tecnici - Acqua calda sanitaria

	VWL 108/7.2 IS	VWL 108/7.2 IS S5
Contenuto acqua bollitore per acqua calda sanitaria	188 l	188 l
Materiale bollitore per acqua calda sanitaria	Acciaio, smaltato	Acciaio, smaltato
Lunghezza dell'anodo di protezione al magnesio	897 mm	897 mm
Pressione di esercizio max.	1,0 MPa (10,0 bar)	1,0 MPa (10,0 bar)
Temperatura del bollitore tramite pompa di calore max.	55 °C	55 °C
Temperatura del bollitore tramite riscaldamento supplementare max.	70 °C	70 °C
Tempo di riscaldamento con temperatura nominale del bollitore di 52 °C, modalità ECO, A7, carica rapida, con unità esterna da 4/6 kW	1:05 h	1:05 h
Tempo di riscaldamento con temperatura nominale del bollitore di 52 °C, modalità ECO, A7, carica rapida, con unità esterna da 8/10 kW	0:55 h	0:55 h
Assorbimento di potenza in standby secondo DIN EN 16147 con temperatura nominale del bollitore di 52 °C e isteresi 15 K, modalità ECO, A7, con unità esterna da 4/6 kW	31 W	31 W
Assorbimento di potenza in standby secondo DIN EN 16147 con temperatura nominale del bollitore di 52 °C e isteresi 15 K, modalità ECO, A7, con unità esterna da 8/10 kW	39 W	39 W
Coefficiente di rendimento (COP-dhw) secondo EN 16147 con temperatura nominale del bollitore di 52 °C e isteresi 15 K, modalità ECO, profilo L, A7, con unità esterna da 4/6 kW	2,65	2,65
Coefficiente di rendimento (COP-dhw) secondo EN 16147 con temperatura nominale del bollitore di 52 °C e isteresi 15 K, modalità ECO, profilo L, A7, con unità esterna da 8/10 kW	2,36	2,36

Dati tecnici – circuito frigorifero

	VWL 108/7.2 IS	VWL 108/7.2 IS S5
Materiale, linea del refrigerante	Rame	Rame
Tecnica di allacciamento, linea del refrigerante	Attacco a cartella	Attacco a cartella
Diametro esterno, linea del gas caldo	1/2" (12,7 mm)	1/2" (12,7 mm)
Diametro esterno, linea del liquido	1/4" (6,35 mm)	1/4" (6,35 mm)
Spessore parete minimo, linea del gas caldo	0,8 mm	0,8 mm
Spessore parete minimo, linea del liquido	0,8 mm	0,8 mm
Refrigerante, tipo	R32	R32
Refrigerante, Global Warming Potential (GWP)	675	675

Dati tecnici – impianto elettrico

	VWL 108/7.2 IS	VWL 108/7.2 IS S5
Fusibile montato (ritardato) sulla scheda elettronica della centralina	4 A	4 A
Potenza elettrica assorbita minima pompa del riscaldamento	2 W	2 W
Potenza elettrica assorbita massima pompa del riscaldamento	75 W	75 W



Avvertenza

Tutte le informazioni specifiche e necessarie per l'installazione split nonché i componenti dell'unità esterna sono riportati nelle rispettive istruzioni per l'installazione dell'unità esterna che viene utilizzata in combinazione con l'attuale unità interna.

Indice analitico

A		
Abilitazione, riscaldamento elettrico supplementare	143	
Accensione	142	
Alimentazione	136	
Alimentazione elettrica, doppia, 230 V	136	
Alimentazione elettrica, doppia, 400 V	137	
Alimentazione elettrica, singola, 230 V	136	
Alimentazione elettrica, singola, 400 V	137	
Anelli portanti.....	126, 130	
Anodo di protezione in magnesio, sostituzione	148	
Apertura dell'alloggiamento della scheda comando.....	135	
Apertura, alloggiamento della scheda comando	135	
Asciugatura del massetto, attivazione.....	144	
Assistente di installazione, terminare	142	
Assorbimento di corrente, riscaldamento supplementare	137	
Attivazione, asciugatura del massetto.....	144	
Attuatori, controllo	143	
Avvio		
Procedura guidata d'installazione	143	
B		
Blocco EVU, collegamento.....	134	
Blocco idraulico, struttura	121	
Bollitore per acqua calda sanitaria, pulizia	150	
C		
Cablaggio	135	
Cascate, installazione	139	
Cavi di comunicazione, posa.....	137	
Cavo Modbus, collegamento.....	138	
Centralina dell'impianto, installazione	138	
Centro di assistenza tecnica	146	
Chiusura dell'alloggiamento della scheda comando	139	
Chiusura, alloggiamento della scheda comando	139	
Circuiti, sfianto	141	
Circuito dell'acqua calda sanitaria, svuotamento	152	
Circuito dell'acqua calda, riempimento.....	141	
Circuito frigorifero, controllo.....	150	
Circuito frigorifero, controllo tenuta.....	150	
Codice QR, maggiori informazioni.....	119	
Codici di errore	146, 176	
Codici di stato	146	
Collegamenti del circuito di riscaldamento	133	
Collegamenti elettrici, controllo	150	
Collegamento alla rete elettrica	136	
Collegamento, blocco EVU	134	
Collegamento, cascate.....	139	
Collegamento, cavo Modbus.....	138	
Collegamento, circuito di riscaldamento.....	133	
Collegamento, componenti aggiuntivi	133	
Collegamento, modulo miscelatore	139	
Collegamento, pompa di circolazione	139	
Collegamento, termostato limite di sicurezza.....	139	
Collegamento, tubazioni di refrigerante.....	132	
Collegamento, valvola deviatrice esterna.....	139	
Comando, pompa di circolazione.....	139	
Componenti aggiuntivi, collegamento	133	
Componenti del circuito frigorifero, montaggio	154	
Componenti del circuito frigorifero, smontaggio	154	
Componenti elettrici, requisiti	134	
Componenti elettrici, sostituzione.....	154	
Conclusione, interventi di riparazione e assistenza	155	
Configurazione, impianto di riscaldamento	145	
Controllo della tenuta, linee del refrigerante.....	133	
Controllo e manutenzione, preparativi.....	147	
Controllo, attuatori	143	
Controllo, circuito frigorifero.....	150	
Controllo, circuito frigorifero, tenuta.....	150	
Controllo, collegamenti elettrici	150	
Controllo, impianto elettrico.....	139	
Controllo, limitatore di temperatura di sicurezza	151	
Controllo, messaggio dell'assistenza	147	
Controllo, messaggio di manutenzione	147	
Controllo, pressione di precarica vaso di espansione.....	148	
Controllo, pressione di riempimento, impianto di riscaldamento	150	
Controllo, separatore magnetico	149	
D		
dimensioni	125	
Disattivazione, prodotto, definitiva.....	155	
Dispositivo di sezionamento.....	134	
Dispositivo di sicurezza	117	
Distanze minime.....	126	
E		
Elettricità.....	116	
F		
Fornitura	123	
Funzionamento di prova	150	
Funzione antigelo	119	
G		
Gelo	118	
I		
Impianto di riscaldamento, configurazione.....	145	
Impianto di riscaldamento, riempimento e sfianto	141	
Impianto di riscaldamento, svuotamento.....	153	
Impianto elettrico, controllo	139	
Impostazione, protezione antilegionella	143	
Installazione, centralina dell'impianto	138	
Installazione, preparativi.....	130	
Installazione, prodotto	130	
Interventi di assistenza, preparativi.....	150	
Interventi di ispezione.....	147	
Interventi di manutenzione	147	
Interventi di riparazione e assistenza, conclusione.....	155	
Ispezione	147	
Isteresi del compressore	143	
L		
Limitatore di temperatura di sicurezza	119	
Limitatore di temperatura di sicurezza, controllo.....	151	
Limitatore di temperatura di sicurezza, sostituzione	152	
Limiti d'impiego.....	122	
Linee del refrigerante, controllo della tenuta	133	
Lingua.....	142	
Livello di comando per il tecnico qualificato, richiamare ...	143	
Livello di comando per il tecnico qualificato, richiamo	143	
Locale d'installazione	124	
Luogo d'installazione, scelta	123	
M		
Manutenzione	147	
Marchatura CE	122	
memoria degli errori	146	
Messaggi di funzionamento di emergenza.....	146	
Messaggio dell'assistenza, controllo	147	
Messaggio di manutenzione, controllo.....	147	
Modalità di utilizzo	139	
Modulo miscelatore, collegamento.....	139	
Montaggio, componenti del circuito frigorifero.....	154	

Montaggio, rivestimento anteriore	129	Rivestimento anteriore, montaggio.....	129
Montaggio, rivestimento laterale	129	Rivestimento anteriore, smontaggio.....	127
N		Rivestimento laterale, montaggio	129
Numero Servizio Assistenza, memorizzazione	142	Rivestimento laterale, smontaggio	128
Numero telefonico, tecnico qualificato.....	142	S	
P		Scarico della condensa	131
Panoramica dati	146	Scatola della scheda comando, apertura	128
Parametro, ripristino	147	Schema	117
Parete posteriore, smontaggio	128	Schema dell'impianto	119
Parti di ricambio.....	147	Separatore magnetico, controllo	149
Perdita di pressione, rubinetto di riempimento e intercettazione	145	Sfiato, circuiti	141
pericolo di ustioni.....	117	Simboli di allacciamento.....	121
Pompa di circolazione, collegamento.....	139	Smaltimento dell'imballo.....	155
Pompa di circolazione, comando	139	Smaltimento, accessori	155
Posa, cavi di comunicazione	137	Smaltimento, imballo	155
Posa, tubazioni di refrigerante.....	131	Smaltimento, prodotto	155
Preparativi, controllo e manutenzione	147	Smaltimento, refrigerante	155
Preparativi, installazione	130	Smontaggio, componenti del circuito frigorifero	154
Preparativi, interventi di assistenza.....	150	Smontaggio, parete posteriore	128
Preparativi, riparazione	150	Smontaggio, rivestimento anteriore.....	127
Prescrizioni.....	118	Smontaggio, rivestimento laterale	128
Pressione dell'acqua, circuito di riscaldamento.....	145	Sostituzione, anodo di protezione in magnesio.....	148
Pressione di precarica vaso di espansione, controllo	148	Sostituzione, componenti elettrici.....	154
Pressione di riempimento, controllo, impianto di riscaldamento.....	150	Sostituzione, limitatore di temperatura di sicurezza	152
Prevalenza residua, circuito di riscaldamento	145	Spazi liberi per il montaggio	126
Prevalenza residua, prodotto	145	Statistiche, richiamo	143
principio di funzionamento.....	119	Stato operativo	146
Procedura guidata di installazione, esecuzione	142	Storico funzionamento d'emergenza	147
Procedura guidata d'installazione		Suddivisione prodotto, per il trasporto.....	127
Riavvio	143	Superficie d'installazione minima	124
Prodotto, disattivazione definitiva.....	155	Svuotamento, circuito dell'acqua calda sanitaria	152
Prodotto, installazione	130	Svuotamento, impianto di riscaldamento	153
Programmi di test, utilizzo	143, 147	T	
Protezione antiblocco pompa.....	119	Targhetta identificativa	121
Protezione antilegionella, impostazione	143	Tasto reset	146
Protezione contro la mancanza d'acqua	119	tecnico qualificato	115
Pulizia, bollitore per acqua calda sanitaria	150	Temperatura dell'acqua calda	117
Q		Temperatura di mandata max., impostazione, modo riscaldamento	145
Qualifica	115	Temperatura di mandata min., impostazione, modo riscaldamento	145
Qualità della tensione di rete	134	Tensione.....	116
Quantità di refrigerante.....	131	Termostato limite di sicurezza, collegare	139
R		Test attuatori	143
Raccordo dell'acqua calda	133	Test attuatori, utilizzo	147
Raccordo dell'acqua fredda.....	133	Test sensori.....	143
Refrigerante, riempimento.....	154	Trasporto	117, 126
Refrigerante, rimozione	153	Trasporto, suddivisione prodotto	127
Refrigerante, smaltimento	155	Trattamento dell'acqua di riscaldamento.....	140
Regolazione bilancio energetico	143	Tubazioni di refrigerante, collegamento	132
Regolazione, temperatura di mandata, modo riscalda- mento	145	Tubazioni di refrigerante, posa.....	131
Relè ausiliario.....	139	U	
Requisiti, componenti elettrici.....	134	Uso previsto	115
Richiamo, livello di comando per il tecnico qualificato	143	Utensili.....	118
Richiamo, statistiche	143	Utilizzo, programmi di test,	143
Riempimento e sfiato, impianto di riscaldamento.....	141	V	
Riempimento, circuito dell'acqua calda	141	Valori del sensore attuali	146
Riempimento, refrigerante.....	154	Valvola deviatrice esterna, collegamento.....	139
Rimozione, refrigerante	153	Video di installazione, codice QR.....	119
Riparazione, preparativi	150		
Ripristino, parametro	147		
Riscaldamento aggiuntivo	137		
Riscaldamento elettrico supplementare, abilitazione	143		

Manual de instruções

Conteúdo

1	Segurança	191	9	Garantia e serviço de apoio ao cliente	201
1.1	Indicações de aviso relacionadas com o manuseamento	191	9.1	Garantia	201
1.2	Utilização adequada	191	9.2	Serviço de apoio ao cliente	201
1.3	Advertências gerais de segurança	191	Anexo		202
2	Notas relativas à documentação	194	A	Eliminação de falhas	202
3	Descrição do produto	194	B	Estrutura do menu Nível de utilizador (sem módulo do regulador)	202
3.1	Sistema da bomba de calor	194	B.1	Opção de menu Menu principal	202
3.2	Estrutura do aparelho	194	C	Estrutura do menu Nível de utilizador (funções ampliadas e adicionais com módulo do regulador)	203
3.3	Mostrador e elementos de comando	194	C.1	Opção de menu Regulação	203
3.4	símbolos apresentados	195	C.2	Opção de menu Temperatura atual da água quente	205
3.5	Elementos de comando	195			
3.6	Designação do tipo e número de série	195			
3.7	Símbolo CE	196			
3.8	Gases fluorados com efeito de estufa	196			
3.9	Dispositivos de segurança	196			
4	Serviço	196			
4.1	Âmbito de utilização	196			
4.2	Colocar o produto em funcionamento	197			
4.3	Definir idioma	197			
4.4	Definir intervalo com planeador semanal	197			
4.5	Definir intervalo com o assistente do programa temporizado	198			
4.6	Modo aquecimento	198			
4.7	Modo de arrefecimento	198			
4.8	Modo água quente	199			
4.9	Solicitar exibição dos dados energéticos	199			
4.10	Ativar os períodos de ventilação	199			
4.11	Desligar a instalação (ausência prolongada)	199			
4.12	Consultar o código de estado	199			
4.13	Adaptar a temperatura nominal do acumulador	199			
4.14	Função de proteção antigelo	200			
5	Conservação e manutenção	200			
5.1	Conservar o produto	200			
5.2	Manutenção	200			
5.3	Consultar avisos de manutenção	200			
5.4	Verificar a pressão de enchimento do sistema de aquecimento	200			
6	Eliminação de falhas	200			
6.1	Compreender as mensagens de operação de emergência	200			
6.2	Consultar mensagens de erro	201			
6.3	Detetar e eliminar falhas	201			
7	Colocação fora de serviço	201			
7.1	Colocar o aparelho temporariamente fora de funcionamento	201			
7.2	Colocar o produto definitivamente fora de funcionamento	201			
8	Reciclagem e eliminação	201			
8.1	Solicite a eliminação do agente refrigerante	201			

1 Segurança

1.1 Indicações de aviso relacionadas com o manuseamento

Classificação das indicações de aviso relativas ao manuseio

As indicações de aviso relativas ao manuseio estão classificadas de seguida com sinais de aviso e palavras de sinal relativamente à gravidade dos eventuais perigos:

Sinais de aviso e palavras de sinal



Perigo!

Perigo de vida iminente ou perigo de danos pessoais graves



Perigo!

Perigo de vida devido a choque eléctrico



Aviso!

Perigo de danos pessoais ligeiros



Cuidado!

Risco de danos materiais ou danos para o meio-ambiente

1.2 Utilização adequada

Uma utilização incorreta ou indevida pode resultar em perigos para a vida e a integridade física do utilizador ou de terceiros e danos no produto e noutros bens materiais.

O produto é a unidade interior de uma bomba de calor de ar/água com construção Split.

O produto utiliza o ar exterior como fonte de calor e pode ser utilizado para o aquecimento de um edifício habitacional e para a produção de água quente.

O produto destina-se exclusivamente à utilização doméstica.

A utilização adequada permite apenas estas combinações de produtos:

Unidade exterior	Unidade interior
VWL ..5/7.2 AS 230V ..	VWL 108/7.2 IS ..
	VWL 107/7.2 IS ..

A utilização adequada abrange o seguinte:

- a observância das instruções de uso do produto e de todos os outros componentes da instalação, fornecidas juntamente
- o cumprimento de todas as condições de inspeção e manutenção contidas nos manuais.

Este produto pode ser utilizado por crianças a partir dos 8 anos de idade, assim como por pessoas com capacidades físicas, sensoriais ou mentais reduzidas ou que não possuam muita experiência ou conhecimento, desde que sejam vigiadas ou tenham sido instruídas sobre o manuseio seguro do produto e compreendam os possíveis perigos resultantes da utilização do mesmo. As crianças não podem brincar com o produto. A limpeza e a manutenção destinada ao utilizador não podem ser efetuadas por crianças sem supervisão.

Uma outra utilização que não a descrita no presente manual ou uma utilização que vá para além do que é aqui descrito é considerada incorreta. Do mesmo modo, qualquer utilização com fins diretamente comerciais e industriais é considerada incorreta.

Atenção!

Está proibida qualquer utilização indevida.

1.3 Advertências gerais de segurança

1.3.1 Perigo de vida devido a incêndio ou explosão no caso de fuga no circuito do agente refrigerante

O produto contém o agente refrigerante inflamável R32. No caso de fuga, o agente refrigerante derramado pode formar uma atmosfera inflamável ao misturar-se com o ar. Existe perigo de incêndio e de explosão. Em caso de incêndio, podem formar-se substâncias tóxicas ou corrosivas, como cloreto de carbonila, monóxido de carbono ou fluoreto de hidrogénio.

- ▶ Mantenha todas as fontes de ignição afastadas do produto. Fontes de ignição são, p. ex., chamas abertas, superfícies quentes com mais de 550 °C, ferramentas ou aparelhos eléctricos não isentos de fontes de ignição como, p. ex., aquecedores eléctricos ou ferramentas, bem como aparelhos a gás ligados ou descargas estáticas.
- ▶ Não utilize quaisquer sprays ou outros gases inflamáveis nas proximidades do produto.
- ▶ Não perfure ou chamusque os tubos de agente refrigerante.



1.3.2 Perigo de vida devido atmosfera asfixiante em caso de fuga no circuito do agente refrigerante

O produto contém o agente refrigerante inflamável R32. No caso de fuga, o agente refrigerante derramado pode formar uma atmosfera asfixiante. Há perigo de asfixia.

- ▶ Tenha em atenção que o agente refrigerante derramado tem uma densidade superior ao ar e pode acumular-se ao nível do solo.
- ▶ Tenha em atenção que o agente refrigerante poderá ser inodoro.

1.3.3 Perigo de vida devido a alterações no aparelho ou na área circundante do aparelho

- ▶ Nunca remova, neutralize ou bloqueie os dispositivos de segurança.
- ▶ Nunca manipule os dispositivos de segurança.
- ▶ Nunca destrua nem remova os selos dos componentes.
- ▶ Não proceda a alterações:
 - no produto
 - nos tubos de alimentação
 - na tubagem de descarga
 - na válvula de segurança para o circuito da fonte de calor
 - em circunstâncias que possam ter influência na segurança de funcionamento do aparelho
- ▶ Não efetue alterações na área circundante do produto, para evitar que agente refrigerante derramado se acumule numa depressão.

1.3.4 Perigo de ferimentos devido a queimaduras em caso de contacto com os tubos de agente refrigerante

Os tubos de agente refrigerante entre a unidade exterior e a unidade interior podem ficar muito quentes durante o funcionamento. Existe o perigo de queimaduras.

- ▶ Não toque em nenhum tubo de agente refrigerante não isolado.

1.3.5 Perigo de ferimentos e risco de danos materiais devido a uma manutenção e uma reparação incorretas ou não autorizadas

- ▶ Nunca tente executar trabalhos de manutenção ou reparações no aparelho por iniciativa própria.
- ▶ Solicite a eliminação imediata de falhas e danos por um técnico certificado.
- ▶ Mantenha os intervalos de manutenção indicados.

1.3.6 Risco de danos materiais causados pelo gelo

- ▶ Certifique-se de que, em circunstância alguma, o sistema de aquecimento permanece em serviço caso haja formação de gelo e que todos os locais se encontram a uma temperatura suficiente.
- ▶ Se não conseguir assegurar o serviço, solicite a um técnico especializado que esvazie o sistema de aquecimento.

1.3.7 Risco de dano ambiental causado pelo agente refrigerante que sai

O produto contém o agente refrigerante R32. O agente refrigerante não pode entrar na atmosfera. R32 é um gás fluorado com efeito de estufa abrangido pelo Protocolo de Quioto com GWP 675 (GWP = Global Warming Potential). Se entrar na atmosfera, tem um efeito 675 vezes mais forte que o gás com efeito de estufa natural CO₂.

O agente refrigerante contido no produto tem de ser completamente purgado para os recipientes previstos para o efeito, antes da eliminação do produto, para ser, em seguida, reciclado ou eliminado em conformidade com as disposições.

- ▶ Certifique-se de que os trabalhos de instalação, manutenção ou outras intervenções no circuito do agente refrigerante apenas são realizados por um técnico especializado certificado oficialmente com o respetivo equipamento de proteção.
- ▶ Solicite a um técnico especializado certificado que realize a reciclagem ou eliminação do agente refrigerante contido no produto em conformidade com as disposições.





1.3.8 Perigo devido a operação incorreta

Devido à operação incorreta pode colocar-se em risco a si próprio e a terceiros, assim como provocar danos materiais.

- ▶ Leia cuidadosamente o presente manual e todos os documentos a serem respeitados, em particular o capítulo "Segurança" e as indicações de aviso.
- ▶ Realize apenas as atividades para as quais as presentes instruções de uso dão orientação.



2 Notas relativas à documentação

- ▶ Tenha particular atenção a todos os manuais de instruções que são fornecidos juntamente com os componentes da instalação.
- ▶ Conserve este manual bem como todos os documentos a serem respeitados para utilização posterior.

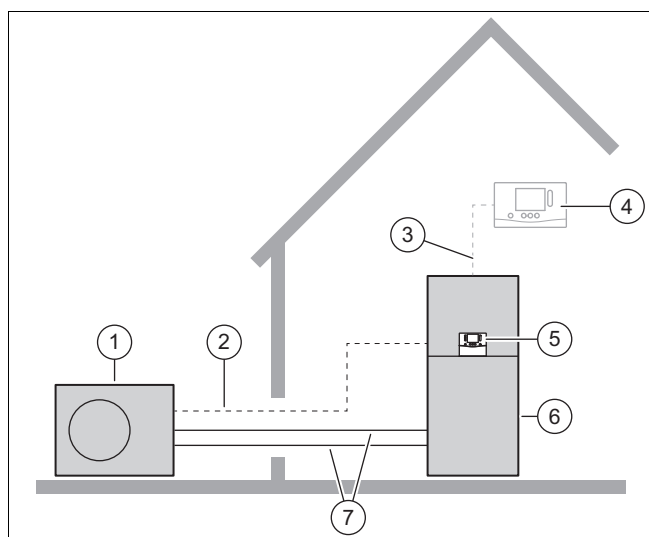
Este manual é válido exclusivamente para:

Produto	Unidade exterior
VWL 108/7.2 IS, VWL 108/7.2 IS S5	VWL 45/7.2 AS 230V S3
	VWL 65/7.2 AS 230V S3
	VWL 85/7.2 AS 230V S3
	VWL 105/7.2 AS 230V S3

3 Descrição do produto

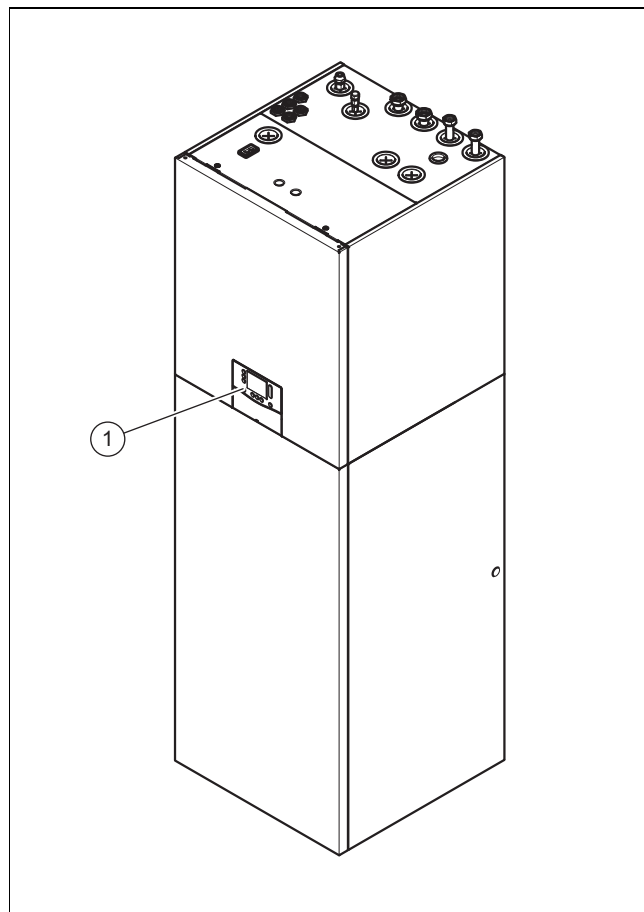
3.1 Sistema da bomba de calor

Estrutura de um sistema típico de bomba de calor com tecnologia Split:



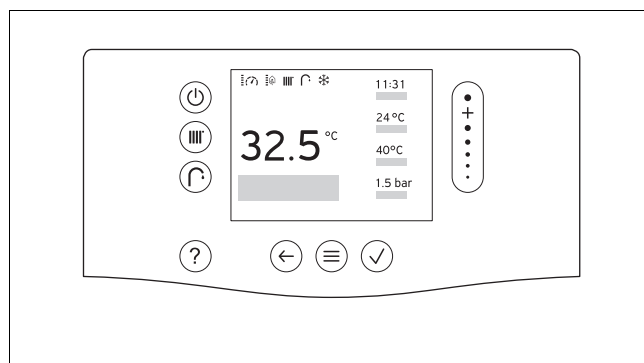
- | | | | |
|---|-----------------------------------|---|-----------------------------------|
| 1 | Bomba de calor Unidade exterior | 5 | Regulador da unidade interior |
| 2 | Cabo Modbus | 6 | Bomba de calor Unidade interior |
| 3 | Condutor eBUS | 7 | Circuito do agente refrigerante |
| 4 | Regulador do sistema (opcional) | | |

3.2 Estrutura do aparelho



- 1 Elementos de comando

3.3 Mostrador e elementos de comando



Elemento de comando	Função
	<ul style="list-style-type: none"> – Ativar/desativar o modo standby: premir menos do que 3 segundos – Tecla de reset: premir durante mais de 3 segundos para reiniciar
	Definir a temperatura de entrada ou temperatura desejada
	Definir a temperatura da água quente
	<ul style="list-style-type: none"> – Chamar a ajuda – Chamar o assistente do programa temporizado (módulo do regulador)
	<ul style="list-style-type: none"> – Ir um nível para trás – Cancelar introdução

Elemento de comando	Função
	<ul style="list-style-type: none"> - Chamar menu - Voltar ao menu principal - Chamar a indicação básica
	<ul style="list-style-type: none"> - Confirmar seleção/alteração - Guardar o valor de regulação
	<ul style="list-style-type: none"> - Navegar pela estrutura do menu - Reduzir ou aumentar valor de regulação - Navegar para números e letras individuais

3.4 símbolos apresentados

Validade: Produto sem módulo do regulador

Símbolo	Significado
	<p>Pressão da instalação atual (indicação em 5 níveis):</p> <ul style="list-style-type: none"> - Permanentemente ligado: pressão de enchimento na faixa admissível - Intermitente: pressão de enchimento fora da faixa admissível
	<p>Modulação atual do compressor (indicação em 5 níveis):</p> <ul style="list-style-type: none"> - Permanentemente ligado: compressor funciona - Intermitente: compressor inicia
	<p>Apoio atual através do aquecimento adicional elétrico (indicação em 5 níveis):</p> <ul style="list-style-type: none"> - Permanentemente ligado: aquecimento adicional aquece - Intermitente: aquecimento adicional inicia
	<p>Modo de aquecimento ativado:</p> <ul style="list-style-type: none"> - Permanentemente ligado: bomba de calor desligada, nenhum pedido de calor - Intermitente: bomba de calor ligada, pedido de calor existente
	<p>Produção de água quente ativada:</p> <ul style="list-style-type: none"> - Permanentemente ligado: bomba de calor desligada, nenhum pedido de calor - Intermitente: bomba de calor ligada, pedido de calor existente
	Nível técnico especializado ativo
	Mostrador bloqueado
	Ligado ao regulador do sistema
	Estabelecida ligação ao servidor Vaillant
	O produto está ocupado com uma tarefa.
	<p>Definir a hora:</p> <ul style="list-style-type: none"> - Permanentemente ligado: a hora está definida - Intermitente: a hora tem de ser novamente definida

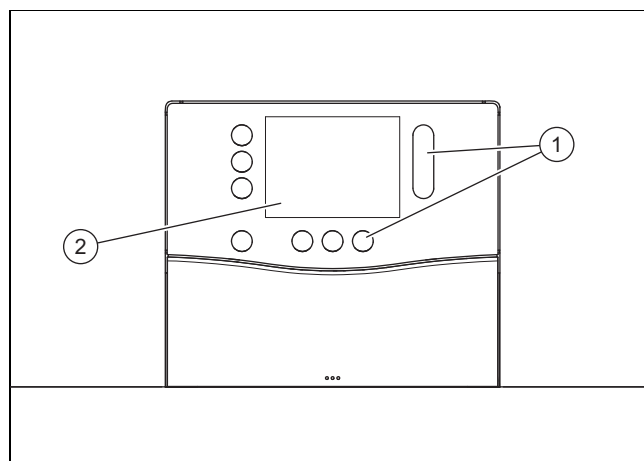
Símbolo	Significado
	Aviso
F.XXX	<p>Erro no produto:</p> <p>Surge em vez da indicação básica e é exibido um texto explicativo, se necessário.</p>
N.XXX	<p>Modo de emergência:</p> <p>Surge em vez da indicação básica e é exibido um texto explicativo, se necessário.</p>
	<p>Manutenção necessária:</p> <p>Consulte informações mais detalhadas no código I.XXX.</p>
I.XXX	<p>Manutenção necessária:</p> <p>Surge em vez da indicação básica e é exibido um texto explicativo, se necessário.</p>

Validade: Produto com módulo do regulador

São exibidos adicionalmente os seguintes símbolos:

Símbolo	Significado
	Modo de aquecimento e modo de aquecimento de água temporariamente desligados (ausência)
	Aquecimento temporizado ativo

3.5 Elementos de comando



1 Campos de comando 2 Visor

3.6 Designação do tipo e número de série

A designação do tipo e o número de série encontram-se na chapa de características.

A nomenclatura e o número de série encontram-se na chapa de características.

3.7 Símbolo CE



O símbolo CE indica que, de acordo com a declaração de conformidade, os produtos cumprem o disposto pelas diretivas em vigor.

A declaração de conformidade pode ser consultada no fabricante.

3.8 Gases fluorados com efeito de estufa

O produto contém gases fluorados com efeito de estufa.

3.9 Dispositivos de segurança

3.9.1 Função de proteção anticongelante

A função de proteção anticongelante do equipamento é controlada pelo próprio produto ou por um regulador do sistema opcional. Se o regulador do sistema falhar, o produto garante uma proteção anticongelante limitada para o circuito de aquecimento.

3.9.2 Proteção contra falta de água

Esta função monitoriza constantemente a pressão da água quente, para evitar uma possível falta de água quente.

3.9.3 Proteção de bloqueio da bomba

Esta função evita a imobilização das bombas para a água do circuito de aquecimento. As bombas que não estiveram em funcionamento durante 23 horas são ligadas uma após a outra durante 10 - 20 segundos.

3.9.4 Limitador de segurança da temperatura (STB) no circuito de aquecimento

Se a temperatura no circuito de aquecimento do aquecimento adicional elétrico interno ultrapassar a temperatura máxima (faixa de acionamento 92 - 98 °C), o limitador de segurança da temperatura desliga o aquecimento adicional elétrico, bloqueando-o. Depois de acionado, o limitador de segurança da temperatura tem de ser substituído.

– Temperatura máx. do circuito de aquecimento: 98 °C^{-6 K}

4 Serviço

4.1 Âmbito de utilização

Os elementos de comando que se acendem a cores podem ser selecionados.

Os valores reguláveis e os itens da lista podem ser alterados através da barra de deslocamento. Toque brevemente na extremidade superior ou inferior da barra de deslocamento para efetuar alterações.


Tem de confirmar a alteração de um valor. Só depois é memorizada a nova regulação. Tem de premir novamente os elementos de comando intermitentes para confirmar.

Os elementos de comando que se acendem a branco estão ativos.

O menu e os elementos de comando são escurecidos após 60 segundos para poupar energia. Após mais 60 segundos é exibida a indicação do estado.

Encontra mais ajuda sobre os elementos de comando em **MENU | Informação | Elementos de comando**

4.1.1 Indicação básica

Se a indicação do estado for exibida, prima  para chamar a indicação básica.

Na indicação básica pode definir a temperatura da água quente desejada e a temperatura de entrada/temperatura desejada (temperatura desejada apenas em produto com módulo do regulador existente).




Indicação

A temperatura da água quente apenas é exibida se não estiver ligado um regulador do sistema.


A temperatura de entrada é a temperatura com que a água do circuito de aquecimento sai do gerador de calor (p. ex. 65° C).

A temperatura desejada é a temperatura pretendida real do espaço de habitação (p. ex. 21° C).

Prima , para definir a temperatura para o modo de aquecimento de água.

Prima , para definir a temperatura para o modo de aquecimento.

Estão descritas outras definições para o modo de aquecimento e modo de aquecimento de água nos respetivos capítulos.


Se a indicação básica for exibida, prima  para chamar o menu.

As funções disponibilizadas no menu dependem de o produto se encontrar ou não ligado a um regulador do sistema. Se tiver ligado um regulador do sistema, terá de efetuar as definições para o modo de aquecimento no regulador do sistema. (→ Instruções de uso do regulador do sistema)

Encontra mais ajuda sobre a navegação em **MENU | Informação | Apresentação do menu**.

Quando se verificar uma mensagem de erro, a indicação básica muda para a mensagem de erro.

Validade: Produto com módulo do regulador


Se a indicação do estado for exibida, prima  para chamar a indicação básica.

Na indicação do estado pode ver a temperatura de avanço do aquecimento definida.


Temperatura de entrada é a temperatura com que a água do circuito de aquecimento sai do gerador de calor.

Na indicação básica pode definir a temperatura da água quente e temperatura ambiente desejada (temperatura desejada aquecer).

Prima , para definir a temperatura da água quente.

Prima , para definir a temperatura ambiente.

Estão descritas outras definições para o modo de aquecimento e modo de aquecimento de água nos respetivos capítulos.

Se a indicação básica for exibida, prima  para chamar o menu.

As funções disponibilizadas no menu dependem de o produto se encontrar ou não ligado a um regulador. Se tiver ligado um regulador, terá de efetuar as definições para o modo de água do circuito de aquecimento/modo de aquecimento de água no regulador. (→ Instruções de uso do regulador)

Encontra mais ajuda sobre a navegação em **MENU | Informação | Apresentação do menu**.

Quando se verificar uma mensagem de erro, a indicação básica muda para a mensagem de erro.

4.1.2 Níveis de comando

Se a indicação básica for exibida, chame o menu para visualizar o nível de utilizador.

No nível de utilizador pode alterar e adaptar individualmente as definições para o produto. As tabelas em anexo lista as opções de menu selecionáveis e as possibilidades de regulação.

O nível téc.especializ. só pode ser manuseado com conhecimentos especializados e está, por isso, protegido com um código.

4.2 Colocar o produto em funcionamento

4.2.1 Abrir os dispositivos de bloqueio

1. Peça esclarecimento junto do técnico certificado que instalou o aparelho acerca da localização e manuseamento dos dispositivos de bloqueio.
2. Se estiverem instaladas, abra as torneiras de manutenção na ida e retorno do sistema de aquecimento.
3. Abra a válvula de corte da água fria.

4.2.2 Ligar o aparelho









Indicação

O produto não possui um interruptor para ligar/desligar. O produto é ligado, assim que estiver conectado à rede elétrica e operacional. Só pode ser desligado através do dispositivo de separação instalado do lado da construção, p. ex. fusíveis ou interruptor de proteção na caixa de ligação doméstica.

1. Certifique-se de que a envolvente do produto está montada.
2. Ligue o produto através dos fusíveis na caixa de ligação doméstica.
 - ◁ Na indicação de serviço do produto surge a "indicação básica".
 - ◁ No mostrador do regulador do sistema opcional também pode surgir a "indicação básica".

4.3 Definir idioma

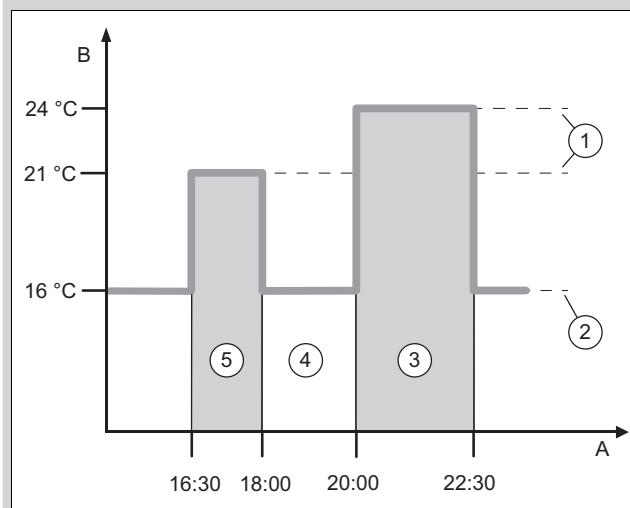
1. Prima 2 x .
2. Navegue para a opção de menu inferior  e confirme com .
3. Selecione a segunda opção de menu e confirme com .
4. Selecione a primeira opção de menu e confirme com .
5. Selecione o idioma desejado e confirme com .

4.4 Definir intervalo com planejador semanal

Validade: Produto com módulo do regulador

Pode utilizar respetivamente um planejador semanal próprio para:

- Modo água quente
- Circulação
- Modo aquecimento



A	Hora	3	Intervalo 2
B	Temperatura	4	Fora do intervalo
1	Temperatura desejada	5	Intervalo 1
2	Temperatura de redução		

De fábrica já vêm programados intervalos para cada dia da semana.

Pode dividir um dia em vários intervalos **(3)** e **(5)**. Cada intervalo pode abranger um período de tempo individual. Os intervalos de tempo não podem sobrepor-se. A cada intervalo pode atribuir uma outra temperatura desejada **(1)**.

Exemplo:

16h30 até 18h00; 21 °C

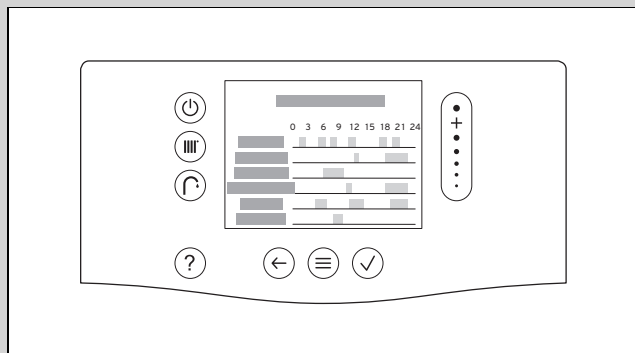
20h00 até 22h30; 24 °C

Os espaços de habitação são regulados para a temperatura desejada dentro do intervalo. Nos períodos fora do intervalo **(4)** os espaços de habitação são regulados para a temperatura de redução mais baixa definida **(2)**.

Para o modo de aquecimento de água e o modo de aquecimento de água com circulação pode guardar até 3 intervalos para cada dia da semana com uma temperatura da

água quente definida. O modo de aquecimento de água fica desativado fora do intervalo.

Para o modo de aquecimento pode guardar até 12 intervalos para cada dia da semana. Para cada intervalo pode definir uma temperatura desejada individual. Dentro deste intervalo é válida a temperatura desejada definida. Fora deste intervalo é válida a temperatura de redução.



O item da lista ativo é exibido a branco.

Com **Copiar definições para...** pode transferir os períodos já programados para um outro dia da semana.

Encontra uma programação simplificada dos intervalos para o modo de aquecimento em **MENU | REGULAÇÃO | Assistente programa temporizado**.

4.5 Definir intervalo com o assistente do programa temporizado

Validade: Produto com módulo do regulador

Para o modo de aquecimento pode utilizar um assistente do programa temporizado.

O assistente do programa temporizado guia-o através do planeamento. Existe um bloco para **Seg. - Sex. e Sáb. - Dom..**


O assistente do programa temporizado substitui o planeador semanal definido para o modo de aquecimento.

4.6 Modo aquecimento

No modo de aquecimento os locais são aquecidos de acordo com as suas definições.

4.6.1 Definir a temperatura de entrada/ temperatura desejada

Condição: Nenhum regulador do sistema ligado

- ▶ Partindo da indicação básica prima .
 - ◀ No mostrador é exibida a temperatura de entrada/ temperatura desejada já definida.
- ▶ Defina a temperatura de entrada/temperatura desejada pretendida.

Condição: Regulador do sistema ligado

- ▶ Defina a temperatura de entrada/temperatura desejada no regulador do sistema, → Instruções de uso do regulador do sistema.


4.6.2 Definir a temperatura desejada temporizada

Validade: Produto com módulo do regulador

1. Chame **MENU | REGULAÇÃO | Zona: | Aquecer | Modo:**.
2. Ative o modo **Contr.tempo**.
3. Chame **Planificador semanal** e programe o intervalo desejado e a temperatura desejada para cada dia da semana.
4. Chame **MENU | REGULAÇÃO | Zona: | Aquecer | Modo: | Temporizada | Temperatura de redução:**.
5. Defina a temperatura de redução desejada.

4.6.3 Definir a temperatura desejada limitada temporalmente

Validade: Produto com módulo do regulador

1. Partindo da indicação básica prima .
 - ◀ No mostrador é exibida a temperatura desejada já definida.
2. Defina a temperatura desejada.
3. Defina o período desejado.


4.6.4 Desligar o modo de aquecimento temporariamente (ausência)

Validade: Produto com módulo do regulador

1. Chame **MENU | REGULAÇÃO | Ausência**.
2. Defina um ponto inicial e um ponto final.
 - ◀ A função de proteção anticongelante está ativa.

4.6.5 Desligar permanentemente o modo de aquecimento (modo verão)

Condição: Nenhum regulador do sistema ligado

- ▶ Partindo da indicação básica prima  durante, pelo menos, 3 segundos.
 - ◀ O modo de aquecimento está desligado.
 - ◀ No mostrador é exibido o símbolo para o modo de aquecimento desligado.

Condição: Regulador do sistema ligado

- ▶ Observe o manual do regulador do sistema.

4.7 Modo de arrefecimento

No modo de arrefecimento os locais são arrefecidos de acordo com as suas definições.

4.7.1 Ativar arrefecer permanente

Validade: Produto sem módulo do regulador

1. Chame **MENU | REGULAÇÃO | Arrefecimento permanente**.
2. Ative o arrefecer permanente.

4.7.2 Arrefecer durante alguns dias

Validade: Produto com módulo do regulador


1. Chame **MENU | REGULAÇÃO | Arrefecer por alguns dias**.
2. Introduza o dia de início e de fim.

4.8 Modo água quente

No modo de aquecimento de água a água de consumo é aquecida para a temperatura da água quente desejada.

4.8.1 Definir a temperatura da água quente

Validade: Produto sem módulo do regulador

- ▶ Partindo da indicação básica prima .
- ▶ Regule a temperatura da água quente desejada.

Validade: Produto com módulo do regulador

- ▶ Chame **MENU | REGULAÇÃO | Água quente | Modo:**.
- ▶ Ative o modo **Manual**.
- ▶ Chame **Temperatura desejada:**.
- ▶ Regule a temperatura da água quente desejada.

Condição: Regulador do sistema ligado

- ▶ Defina a temperatura da água quente no regulador do sistema. Observe o manual do regulador do sistema.


4.8.2 Definir a temperatura da água quente temporizada

Validade: Produto com módulo do regulador

1. Chame **MENU | REGULAÇÃO | Água quente | Modo:**.
2. Ative o modo **Temporizada**.
3. Chame **Temperatura desejada:**.
4. Regule a temperatura da água quente desejada.
5. Chame **Planificador semanal água quente** e programe o intervalo desejado para cada dia da semana.
6. Se estiver instalada uma bomba de recirculação, chame **Planif. semanal circulação** e programe o intervalo desejado para cada dia da semana.

4.8.3 Desligar o modo de aquecimento de água

Condição: Nenhum regulador do sistema ligado

- ▶ Partindo da indicação básica prima  durante, pelo menos, 5 segundos.
 - ◀ O modo de aquecimento de água está desligado.

Condição: Regulador do sistema ligado

- ▶ Observe o manual do regulador do sistema.

4.9 Solicitar exibição dos dados energéticos

Com esta função pode solicitar a exibição dos valores sobre o consumo de energia para diferentes períodos.

- ▶ Chame **MENU | Informação | Dados de energia**.

4.10 Ativar os períodos de ventilação

Validade: Produto com módulo do regulador

Com esta função pode desligar o modo de aquecimento durante 30 minutos.

- ▶ Chame **MENU | REGULAÇÃO | Períodos de ventilação**.

4.11 Desligar a instalação (ausência prolongada)

Validade: Produto com módulo do regulador

1. Chame **MENU | REGULAÇÃO | Instalação desligada**.
2. Desative a instalação.
 - ◀ A instalação está desligada.
 - ◀ A proteção anticongelante e, se existente, a ventilação no nível mais baixo permanecem ativas.

4.12 Consultar o código de estado

1. Chame **MENU | Informação | Estado**.
2. Selecione entre **Módulo da bomba de calor** e **Bomba de calor**.
 - ◀ No mostrador é exibido o atual estado de serviço (código de estado).

4.13 Adaptar a temperatura nominal do acumulador



Perigo!

Perigo de vida devido a legionelas!

As legionelas desenvolvem-se em temperaturas inferiores a 60 °C.

- ▶ Informe-se junto de um técnico especializado sobre as medidas realizadas para a proteção da sua instalação contra legionelas.
- ▶ Não defina temperaturas de água inferiores a 60 °C sem falar com o técnico especializado.



Perigo!

Perigo de vida devido a legionelas!

Se reduzir a temperatura do acumulador, o perigo de propagação de legionelas é maior.

- ▶ Ative os tempos de proteção contra legionelas no regulador do sistema de defina-os.

Para obter uma produção de água quente com eficiência energética, principalmente através de energias renováveis, a regulação de fábrica para a temperatura de água quente desejada tem de ser adaptada no regulador do sistema.

- ▶ Para isso, defina a temperatura nominal do acumulador (**temperatura desejada da água quente**) entre 45 e 55 °C.
 - ◁ Dependendo da fonte de energia renovável, podem obter-se temperaturas de saída da água quente entre 50 e 55 °C.
- ▶ Além disso, deixe o aquecimento adicional elétrico para a produção de água quente ligado, de modo a que os 60 °C necessários para a proteção contra legionelas possam ser atingidos.

4.14 Função de proteção antigelo



Cuidado!

Risco de danos materiais devido à formação de gelo!

A função de proteção anticongelante não pode assegurar a circulação em todo o sistema de aquecimento. Para determinados elementos do sistema de aquecimento existe assim um eventual perigo de congelamento com possíveis danos subsequentes.

- ▶ Durante um período muito frio, assegure-se de que o sistema de aquecimento é mantido em funcionamento e que todos os locais são mantidos a uma temperatura suficiente durante a sua ausência.

Para que os dispositivos de proteção anticongelante estejam permanentemente operacionais, tem de deixar o sistema ligado.

Para períodos de paragem muito longos, a proteção anti-gelo oferece ainda uma outra possibilidade de esvaziar completamente o sistema de aquecimento e o aparelho.

- ▶ Entre em contacto com um técnico certificado.

5 Conservação e manutenção


5.1 Conservar o produto

- ▶ Limpe a envolvente com um pano húmido e um pouco de sabão isento de solventes.
- ▶ Não utilize sprays, produtos abrasivos, detergentes, produtos de limpeza com solventes ou cloro.

5.2 Manutenção

Para garantir a operacionalidade e segurança contínua, a fiabilidade e uma vida útil prolongada do produto, é imprescindível que um técnico especializado efetue uma inspeção anual e uma manutenção bianual do produto. Em função dos resultados da inspeção, poderá ser necessária uma manutenção antecipada.

5.3 Consultar avisos de manutenção

Se no mostrador forem exibidos o símbolo  e uma mensagem de manutenção **I.XXX**, é necessária uma manutenção do produto.

Exemplo:

I.003 Manutenção devida.

O aparelho não se encontra no modo de erro, continuando a funcionar.

- ▶ Entre em contacto com um técnico certificado.
- ▶ Se, simultaneamente, a pressão da água surgir de modo intermitente, adicione simplesmente água do circuito de aquecimento.

5.4 Verificar a pressão de enchimento do sistema de aquecimento

Tem várias opções para ler a pressão de enchimento do sistema de aquecimento.

- Na indicação básica como valor do lado direito inferior do mostrador.
- Na indicação básica no margem superior como símbolo (cinco barras).
- No menu **INFORMAÇÃO** como valor em comparação com a pressão de enchimento mínima e máxima.
- ▶ Chame **MENU | Informação**.
 - ◁ O valor da atual pressão de enchimento surge no mostrador.
- ▶ Verifique a pressão de enchimento no mostrador.
- ▶ Recomendamos uma pressão de enchimento de, pelo menos, 1 bar (0,1 MPa) . Se a pressão de enchimento for inferior a 0,8 bar (0,08 MPa), então reencha com água do circuito de aquecimento e aumente assim o excesso de pressão no sistema de aquecimento.

6 Eliminação de falhas

6.1 Compreender as mensagens de operação de emergência

Se no mostrador for exibida uma mensagem de operação de emergência **N.XXX**, ocorreu uma avaria que o sistema podem compensar durante pouco tempo com uma limitação de conforto.

Exemplo:

N.685 A comunicação com o regulador de sistema foi interrompida.

Neste caso, o produto encontra-se no funcionamento em modo de conforto e continua a funcionar.

- ▶ Contacte um técnico especializado para que este elimine a causa da limitação de conforto.

6.2 Consultar mensagens de erro

As mensagens de erro **F.XXX** têm prioridade sobre todas as restantes indicações e são apresentadas alternadamente no mostrador em vez da indicação básica. Se surgirem vários erros em simultâneo, estas serão exibidas alternadamente durante dois segundos cada.

F.723 Circuito edifício: Pressão dem.baixa

Se a pressão de enchimento descer abaixo da pressão mínima, a bomba de calor é desligada automaticamente.

- ▶ Contacte o seu técnico especializado para que faça o enchimento de água do circuito de aquecimento.

F.1100 Limitador de segurança da temperatura do aquecimento adicional elétrico disparado

O produto dispõe de um limitador de segurança da temperatura que desliga permanentemente o aquecimento adicional elétrico em caso de sobreaquecimento.

No caso de um aquecimento adicional elétrico defeituoso ou de um limitador de segurança da temperatura aberto, não é assegurada a proteção contra legionelas nem a remoção de geada da unidade exterior.

- ▶ Informe o seu técnico especializado, para que elimine a causa e reponha o interruptor de proteção interno.

6.3 Detetar e eliminar falhas



Perigo!

Perigo de vida devido a reparação inadequada

- ▶ Se o cabo de ligação à rede estiver danificado, nunca o substitua por conta própria.
- ▶ Contacte o fabricante, o serviço a clientes ou uma pessoa com qualificação semelhante.

- ▶ Se ocorrerem problemas durante o funcionamento do produto, poderá verificar alguns pontos com a ajuda da tabela.

Eliminação de falhas (→ Página 202)

- ▶ Se o produto não funcionar corretamente, apesar de ter verificado os pontos da tabela, contacte um técnico especializado.

7 Colocação fora de serviço

7.1 Colocar o aparelho temporariamente fora de funcionamento

1. Desligue no edifício todos os disjuntores que estão ligados ao produto.
2. Proteja o sistema de aquecimento contra congelamento.

7.2 Colocar o produto definitivamente fora de funcionamento

- ▶ Solicite a um técnico especializado que coloque o aparelho definitivamente fora de funcionamento.

8 Reciclagem e eliminação

- ▶ Incumba o técnico certificado que instalou o produto da eliminação da respetiva embalagem.

Eliminar o produto



■ Se o produto estiver identificado com este símbolo:

- ▶ Neste caso, não elimine o produto com o lixo doméstico.
- ▶ Entregue antes o produto num centro de recolha para resíduos de equipamentos elétricos e eletrónicos.

Eliminar pilhas/pilhas recarregáveis



■ Se o produto incluir pilhas/pilhas recarregáveis que estejam identificadas com este símbolo:

- ▶ Neste caso, entregue as pilhas/pilhas recarregáveis num centro de recolha para este fim.
 - ◁ **Requisito:** As pilhas/pilhas recarregáveis podem ser retiradas do produto sem serem destruídas. Caso contrário, as pilhas/pilhas recarregáveis são eliminadas junto com o produto.
- ▶ De acordo com os requisitos legais, é obrigatório devolver pilhas usadas, uma vez que as pilhas/pilhas recarregáveis podem conter substâncias nocivas para a saúde e para o ambiente.

8.1 Solicite a eliminação do agente refrigerante

O produto está cheio com o agente refrigerante R32.

- ▶ Solicite a eliminação do agente refrigerante apenas a um técnico especializado autorizado.
- ▶ Respeite as indicações gerais de segurança.

9 Garantia e serviço de apoio ao cliente

9.1 Garantia

Pode encontrar informações relativas à garantia do fabricante em Country specifics.

9.2 Serviço de apoio ao cliente

Pode encontrar os dados de contacto do nosso serviço a clientes em Country specifics.

Anexo


A Eliminação de falhas

Problema	Possível causa	Eliminação
Sem água, o aquecimento permanece fio; o produto não entra em funcionamento	A alimentação de corrente do edifício está desligada	Ligar a alimentação de corrente do edifício
	Água quente ou aquecimento em "desligado" / temperatura da água quente ou nominal definida demasiado baixa	Certifique-se que o modo de aquecimento de água e/ou o modo de aquecimento no regulador do sistema estão ativados. Regule a temperatura da água quente no regulador do sistema para o valor desejado.
	Ar no sistema de aquecimento	Purgar os radiadores Se o problema persistir: informar um técnico especializado
Modo AQS sem falhas; o aquecimento não entra em funcionamento	o controlador não efetua um pedido de calor	Verificar o programa temporizado no controlador e corrigir, se necessário Verificar a temperatura ambiente e, se necessário, corrigir a temperatura ambiente nominal ("Instruções de uso do regulador")

B Estrutura do menu Nível de utilizador (sem módulo do regulador)

B.1 Opção de menu Menu principal

MENU		
REGULAÇÃO		
Arrefecimento permanente		
Arrefec. é ativado permanentem..		Liga o modo de arrefecimento permanente Sim, não
Água quente		
Temperatura desejada:		Manutenção ininterrupta da temperatura da água quente
Informação		
Temperatura entrada real:		Indica a temperatura de entrada real atual.
Pressão da água:		Indica a pressão atual no circuito de aquecimento.
Dados de energia		Indica os valores do consumo de energia para os seguintes períodos: Hoje, Ontem, Mês passado, Ano passado, Total. O mostrador exibe uma estimativa dos valores da instalação. Os valores são influenciados, entre outros, por: instalação/versão do sistema de aquecimento, comportamento do utilizador, condições ambientais sazonais, tolerâncias e componentes. Os componentes externos, como p. ex. as bombas do aquecimento externas ou válvulas, e outros consumidores e geradores domésticos continuam a não ser considerados. As divergências entre o consumo de energia ou o rendimento energético indicado e real podem ser consideráveis. As indicações do consumo de energia ou do rendimento energético não são indicadas para gerar ou comparar faturação energética.
Estado		
Módulo da bomba de calor		Indica o código de estado atual.
Bomba de calor		Indica o código de estado atual.
Elementos de comando		Explicação passo a passo dos elementos de comando individuais.
Apresentação do menu		Explicação da estrutura do menu.
Contacto técnico especializado		N.º tel.; Empresa:
Versão de software		Indica as versões de software.
Mostrador:		
Regulador:		se instalado
Mód.reg. bmb.cal.:		se instalado
DEFINIÇÕES		
Nível do técnico especializado		
Introduzir código		Acesso ao nível técnico especializado, regulação de fábrica: 00

Idioma, hora, mostrador	Idioma: Data: , após o corte de corrente a data é mantida durante aprox. 30 minutos. Hora: , após o corte de corrente a hora é mantida durante aprox. 30 minutos. Luminosidade mostrador: , luminosidade com utilização ativa. Horário de verão: , Lig., Ds
Deslocamento	Definição do deslocamento. Compensação da diferença de temperatura entre o valor medido no regulador do sistema e o valor de um termómetro de referência no espaço de habitação.
Bloqueio de teclas	Sim, não Bloqueia o teclado. Para desbloquear, prima  durante, pelo menos, 4 segundos.

C Estrutura do menu Nível de utilizador (funções ampliadas e adicionais com módulo do regulador)

C.1 Opção de menu Regulação

MENU

REGULAÇÃO		
Zona:		
Aquecer		
Modo:		
Ds		Aquecimento está desligado, água quente continua disponível, proteção anticongelante está ativada
Temporizada		
Planificador semanal		Definir intervalo de tempo. É possível definir até 12 intervalos e temperaturas desejadas por dia. Temperatura desejada: é válido dentro do intervalo INDICAR PONTO INICIAL INDICAR PONTO FINAL Adicionar intervalo de tempo Copiar definições para... Apagar todos intervalos de tempo
Temperatura de redução:		A temperatura de redução é válida fora dos intervalos.
Manual		Temperatura desejada: °C
Arrefecer		
Modo:		
Ds		Arrefecimento está desligado, água quente continua disponível
Temporizada		
Planificador semanal		Definir intervalo de tempo. É possível definir até 12 intervalos por dia, fora do intervalo o arrefecimento está desligado. INDICAR PONTO INICIAL INDICAR PONTO FINAL Adicionar intervalo de tempo Copiar definições para... Apagar todos intervalos de tempo
Manual		Manutenção ininterrupta da temperatura desejada Temperatura desejada: °C
Zona: 1		Alterar os nomes definidos de fábrica Zona

Ausência	<p>É válido para a zona selecionada no intervalo especificado</p> <p>O modo de aquecimento funciona durante este tempo com a temperatura de redução definida. O modo de aquecimento de água e a circulação estão desligados. A proteção anticongelante está ativada, a ventilação existente funciona no nível mais baixo.</p> <p>Regulação de fábrica: temperatura de redução de 15 °C</p> <p>Ausente desde</p> <p>Ausente até:</p>
Arrefecer por alguns dias	<p>O modo de arrefecimento é ativado no intervalo especificado</p> <p>O modo de arrefecimento e a temperatura desejada são usados para a função Arrefecer</p> <p>Arrefecer desde</p> <p>Arrefecer até</p>
Água quente	
Modo:	
Ds	O modo de aquecimento de água está desligado
Temporizada	
Planificador semanal água quente	<p>Definir intervalo de tempo.</p> <p>É possível definir até 3 intervalos por dia.</p> <p>INDICAR PONTO INICIAL</p> <p>INDICAR PONTO FINAL</p> <p>Adicionar intervalo de tempo</p> <p>Copiar definições para...</p> <p>Apagar todos intervalos de tempo</p>
Temperatura desejada:	<p>É válido dentro do intervalo</p> <p>Fora do intervalo o modo de aquecimento de água está desligado</p>
Planif. semanal circulação	<p>Definir intervalo de tempo.</p> <p>É possível definir até 3 intervalos por dia.</p> <p>INDICAR PONTO INICIAL</p> <p>INDICAR PONTO FINAL</p> <p>Adicionar intervalo de tempo</p> <p>Copiar definições para...</p> <p>Apagar todos intervalos de tempo</p> <p>Dentro do intervalo a bomba de recirculação bombeia água quente para as tomadas de água</p> <p>Fora do intervalo a bomba de recirculação está desligada</p>
Manual	
Temperatura desejada:	Manutenção ininterrupta da temperatura da água quente
Água quente rápido	
Aquecer acumulador de água quente sanitária uma vez?	<p>Aquecer uma vez a água no acumulador</p> <p>Sim, não</p>
Períodos de ventilação	
Ativar ventilação de impacto?	<p>Modo de aquecimento está desligado durante 30 minutos e, se existente, o aparelho de ventilação funciona no nível de ventilação mais alto.</p> <p>Sim, não</p>
Assistente programa temporizado	<p>O modo de aquecimento tem blocos de seg. - sex. e sáb. - dom.</p> <p>O assistente do programa temporizado substitui o planejador semanal definido para o modo de aquecimento.</p>
Instalação desligada	
Toda a instalação deve ser desligada	<p>Instalação está desligada. A proteção anticongelante e, se existente, a ventilação no nível mais baixo permanecem ativas.</p> <p>Sim, não</p>

C.2 Opção de menu Temperatura atual da água quente

MENU | Informação

Temperatura água quente:	Indica a temperatura da água quente atual.
--------------------------	--

Manual de instalação e manutenção

Conteúdo

1	Segurança	209	5.7	Instalar a ligação de água quente e de água fria	227
1.1	Indicações de aviso relacionadas com o manuseamento	209	5.8	Instalar as ligações do circuito de aquecimento	227
1.2	Utilização adequada	209	5.9	Conectar componentes adicionais	227
1.3	Advertências gerais de segurança	209	6	Instalação elétrica	228
1.4	Disposições (diretivas, leis, normas)	212	6.1	Preparar a instalação elétrica	228
2	Notas relativas à documentação	213	6.2	Requisitos de qualidade de tensão de rede	228
2.1	Mais informações.....	213	6.3	Requisitos para componentes elétricos.....	228
3	Descrição do produto	213	6.4	Dispositivo elétrico de separação	228
3.1	Sistema da bomba de calor	213	6.5	Instalar componentes para a função Bloqueio da EAE.....	228
3.2	Dispositivos de segurança.....	213	6.6	Abrir a caixa de distribuição	229
3.3	Modo de arrefecimento.....	213	6.7	Ligar os cabos	229
3.4	Modo de funcionamento da bomba de calor	213	6.8	Criar a alimentação de corrente	230
3.5	Descrição do produto.....	214	6.9	Limitar o consumo de corrente	231
3.6	Visão geral do produto.....	214	6.10	Instalar o cabo de comunicação	231
3.7	Dados na placa de características	215	6.11	Ligar o cabo Modbus	232
3.8	Símbolos de ligação	215	6.12	Instalar o regulador do sistema ligado por cabo	232
3.9	Símbolo CE.....	216	6.13	Ligar a bomba de recirculação externa	233
3.10	Limites de utilização	216	6.14	Comandar a bomba de recirculação com o regulador eBUS	233
3.11	Fluxo volumétrico mínimo da água do circuito de aquecimento	216	6.15	Ligar o termóstato de máximo para o aquecimento por piso radiante	233
4	Instalação	217	6.16	Ligar a válvula de transferência prioritária externa (opcional).....	233
4.1	Retirar o produto da embalagem.....	217	6.17	Ligar o módulo de mistura VR 70 / VR 71	233
4.2	Verificar o material fornecido	217	6.18	Utilização do relé adicional	233
4.3	Selecionar o local de instalação	217	6.19	Ligar cascata	233
4.4	Garantir a área de instalação mínima do local de instalação	218	6.20	Fechar a caixa de distribuição	233
4.5	Dimensões.....	219	6.21	Verificar a instalação elétrica.....	233
4.6	Distâncias mínimas e espaços de montagem.....	220	7	Utilização	233
4.7	Dimensões do produto para o transporte	220	7.1	Conceito de manuseamento do aparelho.....	233
4.8	Transportar o produto	220	8	Colocação em funcionamento	233
4.9	Se necessário, separar o produto em dois módulos	221	8.1	Verificar antes de ligar	233
4.10	Desmontar o revestimento	221	8.2	Verificar e preparar a água do circuito de aquecimento/água de enchimento e de compensação	234
4.11	Virar a caixa de distribuição	222	8.3	Encher e purgar o sistema de aquecimento.....	235
4.12	Montar o revestimento	223	8.4	Encher o circuito da água quente	235
4.13	Instalar a unidade interior	224	8.5	Purgar	235
4.14	Remover as alças de transporte.....	224	8.6	Colocar o produto em funcionamento	236
5	Instalação hidráulica	224	8.7	Executar o assistente de instalação	236
5.1	Efetuar as preparações da instalação	224	8.8	Funções do menu sem regulador do sistema opcional	236
5.2	Instalar a mangueira de descarga de condensados	225	8.9	Regulação do balanço energético	237
5.3	Quantidade total permitida de agente refrigerante	225	8.10	Histerese do compressor.....	237
5.4	Instalar os tubos de agente refrigerante.....	225	8.11	Ativar o aquecimento adicional elétrico	237
5.5	Ligar os tubos de agente refrigerante.....	226	8.12	Regular a proteção contra legionelas.....	237
5.6	Verificar a estanqueidade dos tubos de agente refrigerante	227	8.13	Chamar o nível do técnico especializado	237
			8.14	Reiniciar o assistente de instalação	237
			8.15	Chamar estatísticas	237
			8.16	Utilizar os programas de teste.....	237
			8.17	Realizar a verificação dos atuadores	237
			8.18	Secagem da betonilha sem unidade exterior e regulador do sistema	238

8.19	Colocar em funcionamento o regulador do sistema opcional.....	238	12.7	Substituir os componentes do circuito do agente refrigerante	247
8.20	Evitar uma pressão da água insuficiente no circuito de aquecimento.....	239	12.8	Substituir os componentes elétricos	248
8.21	Verificar o funcionamento e a estanqueidade	239	12.9	Concluir os trabalhos de reparação e assistência	249
9	Adaptação ao sistema de aquecimento	239	13	Colocação fora de serviço	249
9.1	Configurar o sistema de aquecimento	239	13.1	Colocar o aparelho temporariamente fora de funcionamento	249
9.2	Altura manométrica residual do produto.....	239	13.2	Colocar o produto definitivamente fora de funcionamento	249
9.3	Definir a temperatura de entrada mín. e máx. no modo de aquecimento (sem regulador ligado).....	239	14	Reciclagem e eliminação	249
9.4	Informar o utilizador	240	14.1	Reciclagem e eliminação.....	249
10	Eliminação de falhas	240	14.2	Eliminar o produto e os acessórios	249
10.1	Contactar o serviço técnico	240	14.3	Eliminar agente refrigerante	249
10.2	Exibir a vista geral dos dados (valores atuais dos sensores).....	240	15	Serviço de apoio ao cliente	250
10.3	Exibir os códigos de estado (estado atual do produto)	240	Anexo	251	
10.4	Verificar os códigos de erro	240	A	Áreas de abertura necessárias na passagem com rede de ar ambiente (cm²)	251
10.5	Consultar a memória de erros	240	B	Esquemas de funcionamento.....	252
10.6	Mensagens de operação de emergência	240	B.1	Esquema de funcionamento	252
10.7	Utilizar programas de teste e testes de atuadores.....	241	B.2	Esquema de funcionamento	253
10.8	Repor os parâmetros para a programação de fábrica	241	C	Esquemas de conexões.....	254
11	Inspeção e manutenção	241	C.1	Placa circuito impresso de ligação de rede	254
11.1	Indicações para a inspeção e manutenção	241	C.2	Placa eletrónica do regulador	255
11.2	Obter peças de substituição	241	D	Esquema de ligação para bloqueio da EAE, desligamento através da ligação S21	257
11.3	Verificar mensagens de manutenção	241	E	Estrutura de menu do nível técnico especializado (sem módulo do regulador ou regulador do sistema).....	258
11.4	Respeitar os intervalos de inspeção e manutenção	241	E.1	Vista geral do menu do nível técnico especializado	258
11.5	Preparar a inspeção e manutenção	241	E.2	Opção de menu Vista geral dos dados	258
11.6	Verificar a pressão de admissão do vaso de expansão	242	E.3	Opção de menu assistente de instalação.....	259
11.7	Verificar e, se necessário, substituir o ânodo de proteção de magnésio	242	E.4	Opção de menu código de assistência QR	259
11.8	Verificar e limpar o separador de magnetite.....	243	E.5	Opção de menu Dados contacto Técnico especializado	259
11.9	Limpar o acumulador de água quente sanitária	244	E.6	Opção de menu Data de manutenção.....	259
11.10	Verificar e corrigir a pressão de enchimento do sistema de aquecimento.....	244	E.7	Opção de menu Programas de teste.....	259
11.11	Verificar circuito do agente refrigerante.....	244	E.8	Opção de menu Códigos de diagnóstico.....	260
11.12	Verificar a estanqueidade do circuito do agente refrigerante	244	E.9	Opção de menu Histórico de erros	263
11.13	Verificar as ligações elétricas	244	E.10	Opção de menu Histórico modo de emergência	263
11.14	Concluir a inspeção e manutenção	244	E.11	Opção de menu Configuração da instalação	263
12	Reparação e assistência	244	E.12	Opção de menu Secagem do pavimento	266
12.1	Preparar trabalhos de reparação e assistência	244	E.13	Opção de menu Repor	266
12.2	Limitador de segurança da temperatura.....	245	E.14	Opção de menu Regulações de fábrica	266
12.3	Substituir o limitador de segurança da temperatura	246	F	Estrutura de menu do nível técnico especializado (funções avançadas e adicionais com módulo do regulador ou regulador do sistema)	266
12.4	Esvaziar o circuito de aquecimento do produto.....	246	F.1	Opção de menu Modo de silêncio	266
12.5	Esvaziar o circuito da água quente do produto.....	246	F.2	Opção de menu Instalação.....	266
12.6	Esvaziar o sistema de aquecimento.....	247	F.3	Opção de menu Circuito	267
			G	Código de estado.....	267
			H	Códigos de manutenção	269
			I	Códigos de operação de emergência reversíveis	269

J	Códigos de operação de emergência irreversíveis.....	270
K	Códigos da avaria.....	270
L	Aquecimento adicional elétrico 5,4 kW	274
M	Trabalhos de inspeção e manutenção	274
N	Parâmetros do sensor de temperatura, circuito do agente refrigerante.....	274
O	Parâmetros dos sensores de temperatura internos, circuito hidráulico	275
P	Parâmetros dos sensores de temperatura internos, temperatura do acumulador	276
Q	Parâmetros do sensor exterior VRC DCF	277
R	Dados técnicos	277
	Índice remissivo	282

1 Segurança

1.1 Indicações de aviso relacionadas com o manuseamento

Classificação das indicações de aviso relativas ao manuseio

As indicações de aviso relativas ao manuseio estão classificadas de seguida com sinais de aviso e palavras de sinal relativamente à gravidade dos eventuais perigos:

Sinais de aviso e palavras de sinal



Perigo!

Perigo de vida iminente ou perigo de danos pessoais graves



Perigo!

Perigo de vida devido a choque eléctrico



Aviso!

Perigo de danos pessoais ligeiros



Cuidado!

Risco de danos materiais ou danos para o meio-ambiente

1.2 Utilização adequada

Uma utilização incorreta ou indevida pode resultar em perigos para a vida e a integridade física do utilizador ou de terceiros e danos no produto e noutros bens materiais.

O produto é a unidade interior de uma bomba de calor de ar/água com tecnologia Split.

O produto destina-se exclusivamente à utilização doméstica.

A utilização adequada permite apenas estas combinações de produtos:

Unidade exterior	Unidade interior
VWL ..5/7.2 AS 230V ..	VWL 108/7.2 IS .. VWL 107/7.2 IS ..

A utilização adequada abrange o seguinte:

- a observação das instruções para a instalação, manutenção e serviço do produto, bem como de todos os outros componentes da instalação
- a instalação e montagem de acordo com a licença do sistema e do aparelho
- o cumprimento de todas as condições de inspeção e manutenção contidas nos manuais.

A utilização adequada inclui também a instalação de acordo com o código IP.

Uma outra utilização que não a descrita no presente manual ou uma utilização que vá para além do que é aqui descrito é considerada incorreta. Do mesmo modo, qualquer utilização com fins diretamente comerciais e industriais é considerada incorreta.

Atenção!

Está proibida qualquer utilização indevida.

1.3 Advertências gerais de segurança

1.3.1 Perigo devido a qualificação insuficiente

Os trabalhos seguintes só podem ser realizados por técnicos especializados que possuem qualificação suficiente para o efeito:

- Instalação
 - Desmontagem
 - Instalação
 - Colocação em funcionamento
 - Inspeção e manutenção
 - Reparação
 - Colocação fora de serviço
- Proceda de acordo com o mais recente estado da técnica.

1.3.2 Perigo devido a qualificação insuficiente para o agente refrigerante R32

Qualquer trabalho que requeira a abertura do aparelho, do circuito do agente refrigerante e de componentes só pode ser efetuado por pessoas competentes, que possuam conhecimentos sobre as características especiais e perigos do agente refrigerante R32.

Para os trabalhos no circuito do agente refrigerante são necessários também conhecimentos específicos sobre a tecnologia de refrigeração, de acordo com as leis locais. Isto inclui também conhecimentos específicos sobre o manuseio de agentes refrigerantes inflamáveis, das respetivas ferramentas e do equipamento de proteção necessário.

- Respeite as respetivas leis e disposições locais.



1.3.3 Perigo de vida devido a incêndio ou explosão em caso de armazenamento incorreto

O produto contém o agente refrigerante inflamável R32. Em caso de fuga junto a uma fonte de ignição, existe perigo de incêndio e de explosão.

- ▶ Apenas deve armazenar o aparelho em locais sem fontes de ignição contínuas. Tais fontes de ignição incluem, por exemplo, chamas abertas, aparelhos a gás ligados ou aquecedores elétricos.

1.3.4 Perigo de vida devido a incêndio ou explosão no caso de fuga no circuito do agente refrigerante

O produto contém o agente refrigerante inflamável R32. No caso de fuga, o agente refrigerante derramado pode formar uma atmosfera inflamável ao misturar-se com o ar. Existe perigo de incêndio e de explosão. Em caso de fogo podem formar-se materiais tóxicos ou corrosivos, como fluoreto de carbonil, monóxido de carbono ou fluoreto de hidrogénio.

- ▶ Se trabalhar no produto aberto, certifique-se de que não existe qualquer fuga utilizando um detetor de fugas de gás, antes de iniciar e durante os trabalhos.
- ▶ O próprio detetor de fugas de gás não pode ser uma fonte de ignição. O detetor de fugas de gás tem de estar calibrado para o agente refrigerante R32 e estar definido para $\leq 25\%$ do limite inferior de explosão.
- ▶ Se houver suspeita de fuga, apague todas as chamas abertas na área.
- ▶ Se houver uma fuga que exija um processo de solda, remova todo o agente refrigerante do sistema ou isole-o (através de válvulas de corte) numa área do sistema distante da fuga.
- ▶ Mantenha todas as fontes de ignição afastadas do produto. Fontes de ignição são por exemplo chamas abertas, superfícies quentes com mais de $550\text{ }^{\circ}\text{C}$, ferramentas ou aparelhos elétricos não isentos de fontes de ignição, descargas estáticas.

1.3.5 Perigo de vida devido a atmosfera asfixiante em caso de fugas no circuito do agente refrigerante

O produto contém o agente refrigerante inflamável R32. No caso de fuga, o agente refrigerante derramado pode formar uma atmosfera asfixiante. Existe perigo de asfixia.

- ▶ Tenha em atenção que o agente refrigerante derramado tem uma densidade superior ao ar e pode acumular-se ao nível do solo.
- ▶ Tenha em atenção que o agente refrigerante não tem cheiro.
- ▶ Certifique-se de que o agente refrigerante não se acumula numa depressão.
- ▶ Certifique-se de que o agente refrigerante não entra no edifício através das aberturas do mesmo.
- ▶ Certifique-se de que o agente refrigerante não entra intencionalmente no sistema de esgotos.

1.3.6 Perigo de vida devido a incêndio ou explosão ao retirar o agente refrigerante

O produto contém o agente refrigerante inflamável R32. O agente refrigerante pode formar uma atmosfera inflamável ao misturar-se com o ar. Existe perigo de incêndio e de explosão. No caso de incêndio podem formar-se substâncias tóxicas ou corrosivas, como fluoreto de carbonilo, monóxido de carbono ou fluoreto de hidrogénio.

- ▶ Só efetue os trabalhos se for qualificado para manusear o agente refrigerante R32.
- ▶ Use um equipamento de proteção pessoal e tenha um extintor de incêndio à mão.
- ▶ Utilize apenas ferramentas e aparelhos homologados para o agente refrigerante R32 e que se encontrem em perfeito estado.
- ▶ Certifique-se de que não entra ar no circuito do agente refrigerante, em ferramentas ou aparelhos condutores de agente refrigerante ou na garrafa de agente refrigerante.
- ▶ O agente refrigerante não pode ser bombeado para a unidade exterior com a ajuda do compressor ou o processo pump-down não pode ser realizado.



1.3.7 Perigo de vida devido a choque elétrico

Se tocar em componentes condutores de tensão existe perigo de vida devido a choque elétrico.

Antes de trabalhar no aparelho:

- ▶ Desligue a tensão do produto, desligando para tal todas as alimentações de corrente em todos os polos (dispositivo elétrico de separação da categoria de sobretensão III para separação total, p. ex. fusível ou interruptor de proteção da cablagem).
- ▶ Proteja contra rearme.
- ▶ Aguarde pelo menos 3 min, até que os condensadores tenham descarregado.
- ▶ Verifique se não existe tensão.

1.3.8 Perigo de vida devido à inexistência de dispositivos de segurança

Os esquemas contidos neste documento não apresentam todos os dispositivos de segurança que são necessários para uma instalação correta.

- ▶ Instale os dispositivos de segurança necessários na instalação.
- ▶ Observe as leis, normas e diretivas essenciais nacionais e internacionais.

1.3.9 Perigo de queimaduras, escaldões e congelamentos devido a componentes quentes e frios

Em alguns componentes, especialmente nos tubos não isolados, existe o perigo de queimaduras e congelamentos.

- ▶ Só trabalhe nos componentes quando estes tiverem atingido a temperatura ambiente.

1.3.10 Perigo de queimaduras devido a água sanitária quente

Nas tomadas de água quente existe perigo de queimaduras com temperaturas da água quente acima dos 50 °C. As crianças pequenas ou pessoas idosas podem correr perigo mesmo a temperaturas mais baixas.

- ▶ Selecione a temperatura de maneira a não colocar ninguém em perigo.

1.3.11 Perigo de ferimentos devido ao elevado peso do produto

- ▶ Transporte o produto no mínimo com duas pessoas.

1.3.12 Risco de danos materiais causados por superfície de montagem não adequada!

Irregularidades da superfície de montagem podem causar fugas no produto.

- ▶ Certifique-se de que o produto assenta de forma plana na superfície de montagem.
- ▶ Assegure-se de que a superfície de montagem é suficientemente resistente para suportar o peso em funcionamento do produto.

1.3.13 Risco de danos materiais devido a anomalias

Falhas não eliminadas, alterações nos dispositivos de segurança e manutenção não realizada podem originar anomalias e riscos de segurança no serviço.

- ▶ Certifique-se de que o sistema de aquecimento está em perfeitas condições técnicas.
- ▶ Certifique-se que nenhum dispositivo de segurança e monitorização foi removido, curto-circuitado ou desligado.
- ▶ Elimine de imediato falhas ou danos que possam prejudicar a segurança.

1.3.14 Perigo de ferimentos devido a queimaduras de frio em caso de contacto com agentes refrigerantes

O circuito do agente refrigerante da unidade interior é fornecido com um enchimento operacional de azoto, para assegurar uma verificação da estanqueidade. A unidade exterior é fornecida com um enchimento operacional de agente refrigerante R 32. A saída de agente refrigerante pode provocar queimaduras de frio em caso de contacto com locais de saída.

- ▶ Se houver saída de agente refrigerante, não toque em nenhum componente do produto.
- ▶ Não inspire os vapores ou gases que saem do circuito do agente refrigerante em caso de fugas.



- ▶ Evite o contacto do agente refrigerante com a pele ou os olhos.
- ▶ Em caso de contacto do agente refrigerante com a pele ou os olhos, consulte um médico.

1.3.15 Perigo de danos devido a condensados em casa

No modo de aquecimento os tubos entre a bomba de calor e a fonte de calor (circuito ambiental) estão frios, de modo que se podem criar condensados nos tubos em casa. No modo de arrefecimento os tubos do circuito do edifício estão frios, de modo que se possam formar condensados, mesmo não se obtendo o ponto de condensação. Os condensados podem levar a danos, por ex. por corrosão.

- ▶ Assegure-se que o isolamento térmico dos tubos não é danificado.

1.3.16 Risco de danos materiais devido a aditivos na água de aquecimento

Os produtos anticongelantes e anticorrosivos inadequados podem danificar as juntas e outros componentes do circuito de aquecimento e provocar fugas com saída de água.

- ▶ Adicione apenas produtos anticongelantes e anticorrosivos autorizados à água de aquecimento.

1.3.17 Risco de danos materiais causados pelo gelo

- ▶ Não instale o aparelho em locais onde pode haver formação de gelo.

1.3.18 Risco de danos materiais devido a ferramenta inadequada

- ▶ Utilize uma ferramenta adequada.

1.3.19 Risco de danos materiais devido a material inadequado

Tubos de agente refrigerante inadequados podem causar danos materiais.

- ▶ Utilize apenas tubos de cobre especiais para a tecnologia de refrigeração.

1.3.20 Risco de dano ambiental causado pelo agente refrigerante que sai

O produto contém o agente refrigerante R32. O agente refrigerante não pode entrar na atmosfera. R32 é um gás fluorado com efeito

de estufa abrangido pelo Protocolo de Quioto com GWP 675 (GWP = Global Warming Potential). Se entrar na atmosfera, tem um efeito 675 vezes mais forte que o gás com efeito de estufa natural CO₂.

O agente refrigerante contido no produto tem de ser completamente purgado para os recipientes previstos para o efeito, antes da eliminação do produto, para ser, em seguida, reciclado ou eliminado em conformidade com as disposições.

- ▶ Certifique-se de que os trabalhos de instalação, manutenção ou outras intervenções no circuito do agente refrigerante apenas são realizados por um técnico especializado certificado oficialmente com o respetivo equipamento de proteção.
- ▶ Solicite a um técnico especializado certificado que realize a reciclagem ou eliminação do agente refrigerante contido no produto em conformidade com as disposições.

1.4 Disposições (diretivas, leis, normas)

- ▶ Respeite as disposições, normas, diretivas, regulamentos e leis nacionais.



2 Notas relativas à documentação

- ▶ É impreterível respeitar todos os manuais de instruções e instalação que são fornecidos juntamente com os componentes da instalação.
- ▶ Entregue este manual, bem como todos os documentos a serem respeitados, ao utilizador da instalação.

Este manual é válido exclusivamente para:

Produto	Unidade exterior
VWL 108/7.2 IS, VWL 108/7.2 IS S5	VWL 45/7.2 AS 230V S3
	VWL 65/7.2 AS 230V S3
	VWL 85/7.2 AS 230V S3
	VWL 105/7.2 AS 230V S3

2.1 Mais informações

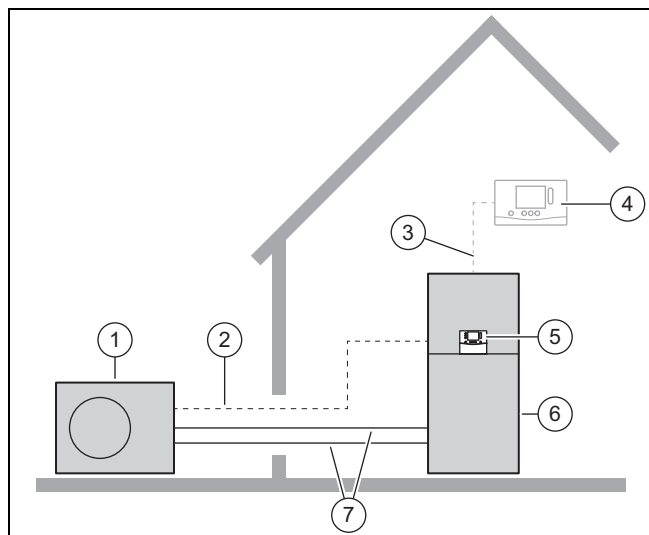


- ▶ Leia o código indicado com o seu smartphone para obter mais informações relativas à instalação.
 - ◀ É encaminhado para os vídeos de instalação.

3 Descrição do produto

3.1 Sistema da bomba de calor

Estrutura de um sistema típico de bomba de calor com tecnologia Split:



- | | | | |
|---|-----------------------------------|---|-----------------------------------|
| 1 | Bomba de calor Unidade exterior | 5 | Regulador da unidade interior |
| 2 | Cabo Modbus | 6 | Bomba de calor Unidade interior |
| 3 | Condutor eBUS | 7 | Circuito do agente refrigerante |
| 4 | Regulador do sistema (opcional) | | |

3.2 Dispositivos de segurança

3.2.1 Função de proteção anticongelante

A função de proteção anticongelante do equipamento é controlada pelo próprio produto ou por um regulador do sistema opcional. Se o regulador do sistema falhar, o produto garante uma proteção anticongelante limitada para o circuito de aquecimento.

3.2.2 Proteção contra falta de água

Esta função monitoriza constantemente a pressão da água quente, para evitar uma possível falta de água quente. Um sensor de pressão analógico desliga o produto e coloca outros módulos, se existentes, em modo de espera, se a pressão da água descer abaixo da pressão mínima. O sensor de pressão volta a ligar o produto quando a pressão da água atinge a pressão de serviço.

Se a pressão no circuito de aquecimento for de $\leq 0,1$ MPa (1 bar), surge uma mensagem de manutenção por baixo da pressão de serviço mínima.

- Pressão mínima circuito de aquecimento: $\geq 0,05$ MPa ($\geq 0,50$ bar)
- Pressão mín. de serviço circuito de aquecimento: $\geq 0,07$ MPa ($\geq 0,70$ bar)

3.2.3 Proteção de bloqueio da bomba

Esta função evita a imobilização das bombas para a água do circuito de aquecimento. As bombas que não estiveram em funcionamento durante 23 horas são ligadas uma após a outra durante 10 - 20 segundos.

3.2.4 Limitador de segurança da temperatura (STB) no circuito de aquecimento

Se a temperatura no circuito de aquecimento do aquecimento adicional elétrico interno ultrapassar a temperatura máxima (faixa de acionamento 92 - 98 °C), o limitador de segurança da temperatura desliga o aquecimento adicional elétrico, bloqueando-o. Depois de acionado, o limitador de segurança da temperatura tem de ser substituído.

- Temperatura máx. do circuito de aquecimento: 98 °C ⁻⁶ K

3.3 Modo de arrefecimento

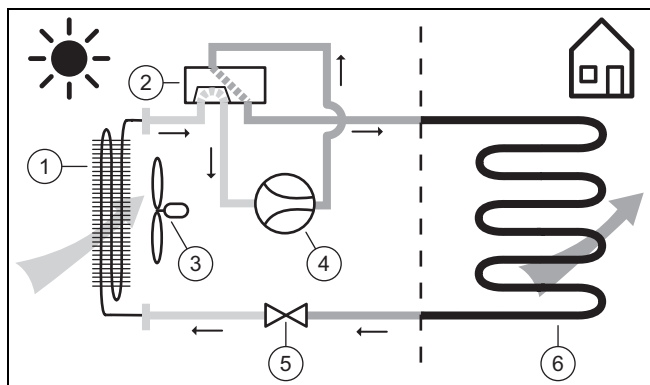
Dependendo do país, o produto possui a função de modo de aquecimento ou modo de aquecimento e arrefecimento.

3.4 Modo de funcionamento da bomba de calor

A bomba de calor possui um circuito do agente refrigerante fechado no qual circula um agente refrigerante.

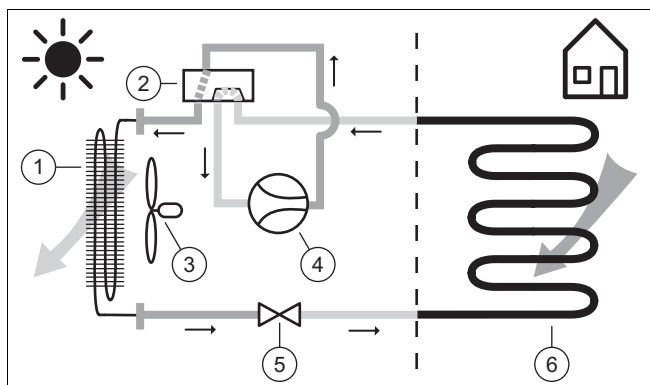
Através da evaporação cíclica, da compressão, da liquefação e da expansão, no modo de aquecimento a energia térmica é retirada do ambiente e introduzida no edifício. No modo de arrefecimento, a energia térmica é extraída do edifício e libertada no ambiente.

3.4.1 Princípio de funcionamento no modo de aquecimento



- | | |
|--------------------------------------|-----------------------|
| 1 Evaporador | 4 Compressor |
| 2 Válvula de transferência de 4 vias | 5 Válvula de expansão |
| 3 Ventilador | 6 Condensador |

3.4.2 Princípio de funcionamento no modo de arrefecimento



- | | |
|--------------------------------------|-----------------------|
| 1 Condensador | 4 Compressor |
| 2 Válvula de transferência de 4 vias | 5 Válvula de expansão |
| 3 Ventilador | 6 Evaporador |

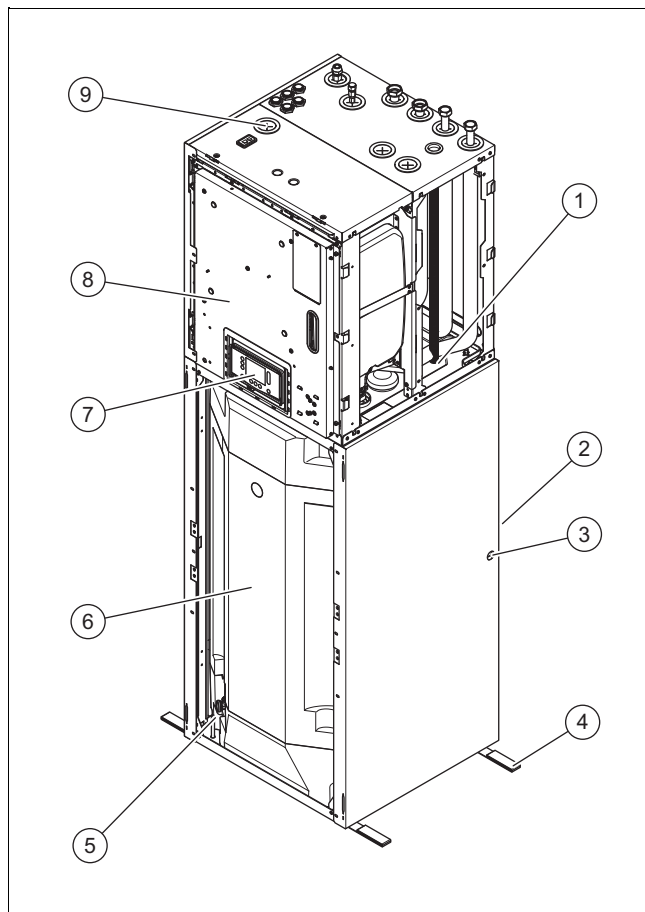
3.5 Descrição do produto

O produto é a unidade interior de uma bomba de calor de ar/água com tecnologia Split.

A unidade interior está ligada à unidade exterior através do circuito do agente refrigerante.

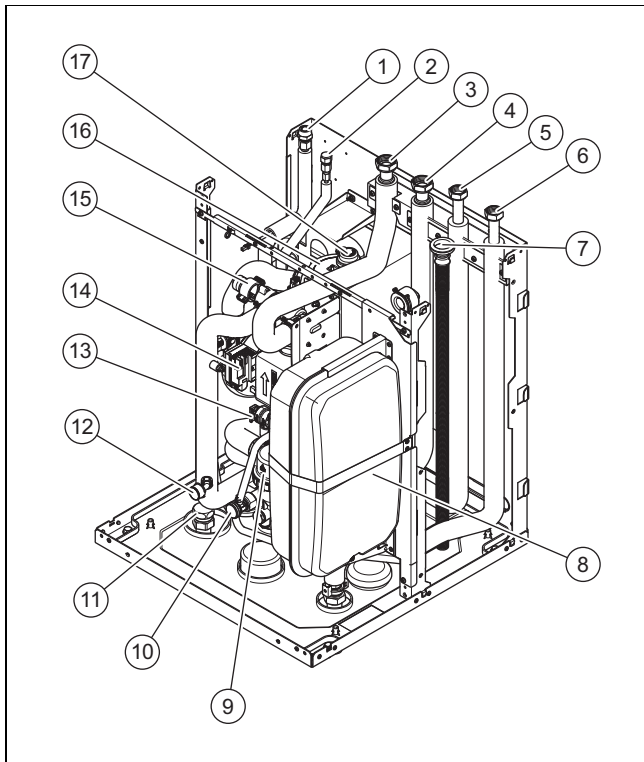
3.6 Visão geral do produto

3.6.1 Estrutura do aparelho



- | | |
|--|--|
| 1 Bloco hidráulico | 5 Torneira de enchimento e de esvaziamento Acumulador |
| 2 Saída opcional da mangueira de descarga de condensados | 6 Acumulador de AQS |
| 3 Saída opcional da mangueira de descarga de condensados | 7 Regulador da unidade interior |
| 4 Alças de transporte | 8 Caixa de distribuição |
| | 9 Saída do tubo para acessórios opcionais da bomba de recirculação |

3.6.2 Estrutura do bloco hidráulico



- | | | | |
|---|---|----|--|
| 1 | Ligação do tubo de gás quente 1/2" | 7 | Descarga ao depósito de condensados |
| 2 | Ligação do tubo de líquido 1/4" | 8 | Vaso de expansão do circuito de aquecimento |
| 3 | Avanço do aquecimento, capa de 1" da rosca interior de vedação plana | 9 | Separador de magnetite (exceto VWL 108/7.2 IS S5) |
| 4 | Retorno do aquecimento, capa de 1" da rosca interior de vedação plana | 10 | Torneira de enchimento e esvaziamento |
| 5 | Ligação de água quente, capa de 3/4" da rosca interior de vedação plana | 11 | Ligação para acessórios opcionais da bomba de recirculação |
| 6 | Ligação de água fria, capa de 3/4" da rosca interior de vedação plana | 12 | Manómetro |
| | | 13 | Válvula de segurança |
| | | 14 | Bomba do aquecimento |
| | | 15 | Válvula de 3 vias |
| | | 16 | Aquecimento adicional elétrico |
| | | 17 | Purgador automático |

3.7 Dados na placa de características

A chapa de características encontra-se na parte posterior da caixa de distribuição.

Indicação	Significado
Número de série	Número de identificação inequívoco do aparelho
VWL ...	Nomenclatura
IP	Classe de proteção
	Compressor
	Regulador
	Circuito do agente refrigerante
	Circuito de aquecimento

Indicação	Significado
	Depósito, quantidade de enchimento, pressão admissível
	aquecimento adicional
P máx.	Potência atribuída, máxima
I máx.	Corrente de medição, máxima
MPa (bar)	Pressão de funcionamento permitida (relativa), circuito do agente refrigerante
R32	Agente refrigerante, tipo
GWP	Agente refrigerante, Global Warming Potential
MPa (bar)	Pressão de funcionamento do circuito de aquecimento permitida, circuito da água quente
L	Capacidade

3.8 Símbolos de ligação

Símbolo	mostrador
	Circuito de aquecimento, entrada
	Circuito de aquecimento, retorno
	Circuito do agente refrigerante, tubo de gás quente
	Circuito do agente refrigerante, tubo de líquido
	Circuito da água quente, água fria
	Circuito da água quente, água quente

3.9 Símbolo CE



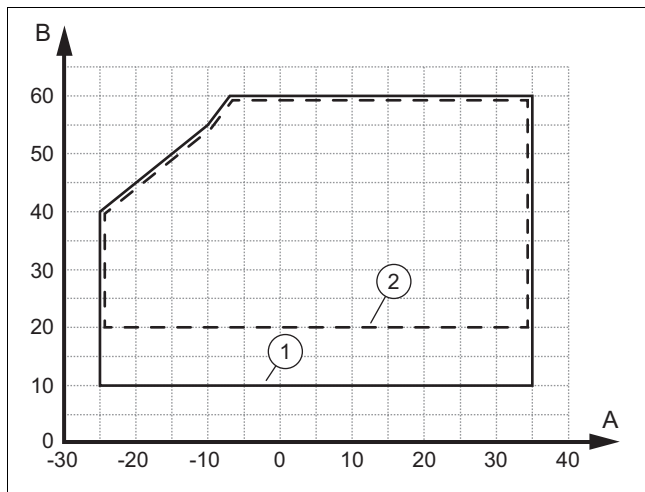
O símbolo CE indica que, de acordo com a declaração de conformidade, os produtos cumprem o disposto pelas diretivas em vigor.

A declaração de conformidade pode ser consultada no fabricante.

3.10 Limites de utilização

O produto funciona entre uma temperatura exterior mínima e máxima. Estas temperaturas exteriores definem os limites de utilização para o modo de aquecimento, o modo de aquecimento de água e o modo de arrefecimento. Ver Dados técnicos (→ Página 277). O serviço fora dos limites de utilização leva ao desligamento do produto.

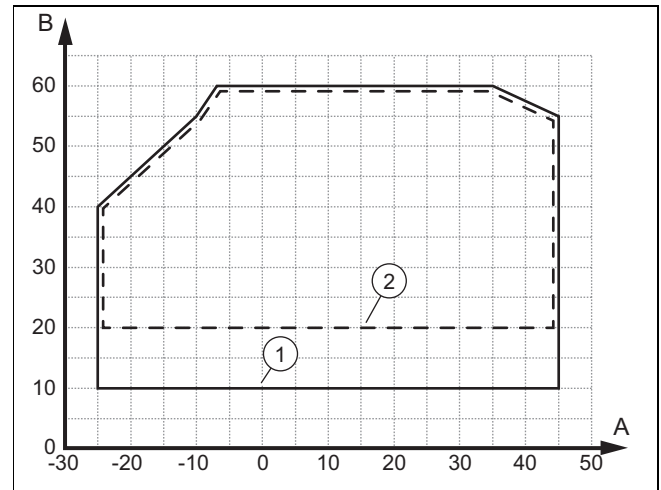
3.10.1 Modo aquecimento



A	Offset temp ext.	1	Na fase de arranque
B	Temperatura da água de aquecimento	2	No funcionamento contínuo

O fluxo volumétrico é de 520 l/h na fase de arranque e de 410 l/h na operação contínua.

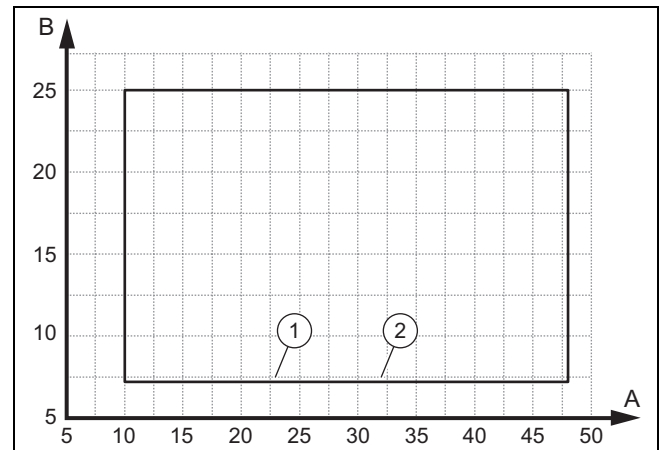
3.10.2 Modo água quente



A	Offset temp ext.	1	Na fase de arranque
B	Temperatura da água de aquecimento	2	No funcionamento contínuo

O fluxo volumétrico é de 520 l/h na fase de arranque e de 410 l/h na operação contínua.

3.10.3 Modo de arrefecimento



A	Offset temp ext.	1	Na fase de arranque
B	Temperatura da água de aquecimento	2	No funcionamento contínuo

O fluxo volumétrico é de 470 l/h na fase de arranque e de 370 l/h na operação contínua.

3.11 Fluxo volumétrico mínimo da água do circuito de aquecimento

Condição: Regulador do sistema VRC 720/2 ou VR 940 instalado ou sistema sem regulador do sistema com aquecimento adicional elétrico sem redução de potência (ou produtos mais recentes), Volume mínimo adicional de água do circuito de aquecimento necessário (excluindo o volume do conteúdo do produto) = 0 litros

Para o processo de descongelamento do evaporador da unidade exterior, é importante que possa ser garantida energia térmica suficiente sob a forma de volume de água do circuito de aquecimento e um caudal mínimo, ver as tabelas abaixo. Isso pode ser garantido ao utilizar uma válvula de descarga do lado da construção.

Para ter disponível um volume adicional de tampão de água do circuito de aquecimento e para aumentar a robustez do

sistema, o regulador do sistema deve ser instalado na sala de estar (sala de controlo). (→ Página 238)

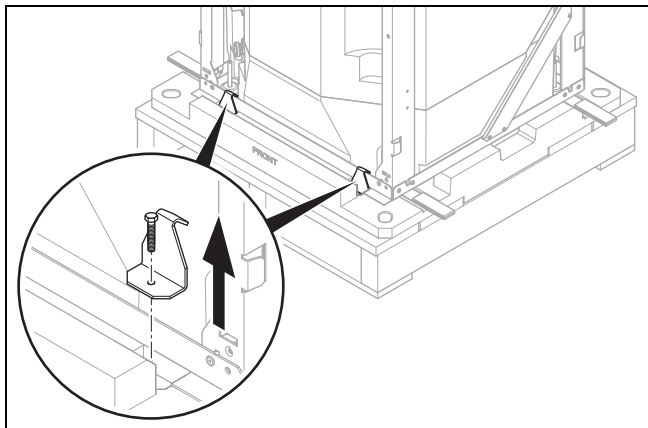
Potência da unidade exterior, aquecimento adicional elétrico ativado, 5,4 kW	Taxa de débito mín. em l/h	Volume mínimo de água do circuito de aquecimento em litros	
		Aquecimento do soalho / ventiloconectores	Corpos de aquecimento
4 kW	410 l/h	0 l	
6 kW	410 l/h	0 l	
8 kW	690 l/h	0 l	
10 kW	690 l/h	0 l	

Potência da unidade exterior, aquecimento adicional elétrico desativado ou reduzido	Taxa de débito mín.	Volume mínimo de água do circuito de aquecimento	
		Aquecimento do soalho / ventiloconectores	Corpos de aquecimento
4 kW	410 l/h	40 l	
6 kW	410 l/h	40 l	
8 kW	690 l/h	80 l	
10 kW	690 l/h	80 l	

4 Instalação

4.1 Retirar o produto da embalagem

1. Remova as peças de embalagem exteriores sem danificar o produto.
2. Retire a documentação.
3. Retire a embalagem de ligações.
4. Desinstale a envolvente frontal. (→ Página 221)



5. Para soltar o produto da paleta, remova as 4 uniões roscadas no lado dianteiro e posterior.

4.2 Verificar o material fornecido

- ▶ Verifique se o volume de fornecimento se encontra completo e intacto.

Validade: Produto com separador de magnetite

Quantidade	Designação
1	Produto
1	Documentação fornecida
1	Embalagem do sistema hidráulico (torneiras de enchimento e de bloqueio, válvula de segurança da água quente, dispositivo de enchimento do circuito de aquecimento, tampas de fecho da abertura de saída de condensados no revestimento)
1	1 cartão em separado com: 1x cartão com conectores (Modbus, eBUS, DCF), 1x adaptador Modbus para unidade exterior, 1x borne de ligação à terra
1	1 cartão em separado com porca de capa 1/4"

Validade: Exceto produto com separador de magnetite

Quantidade	Designação
1	Produto
1	Documentação fornecida
1	1 cartão em separado com: 1x cartão com conectores (Modbus, eBUS, DCF), 1x adaptador Modbus para unidade exterior, 1x borne de ligação à terra
1	1 cartão em separado com porca de capa 1/4"

4.3 Selecionar o local de instalação

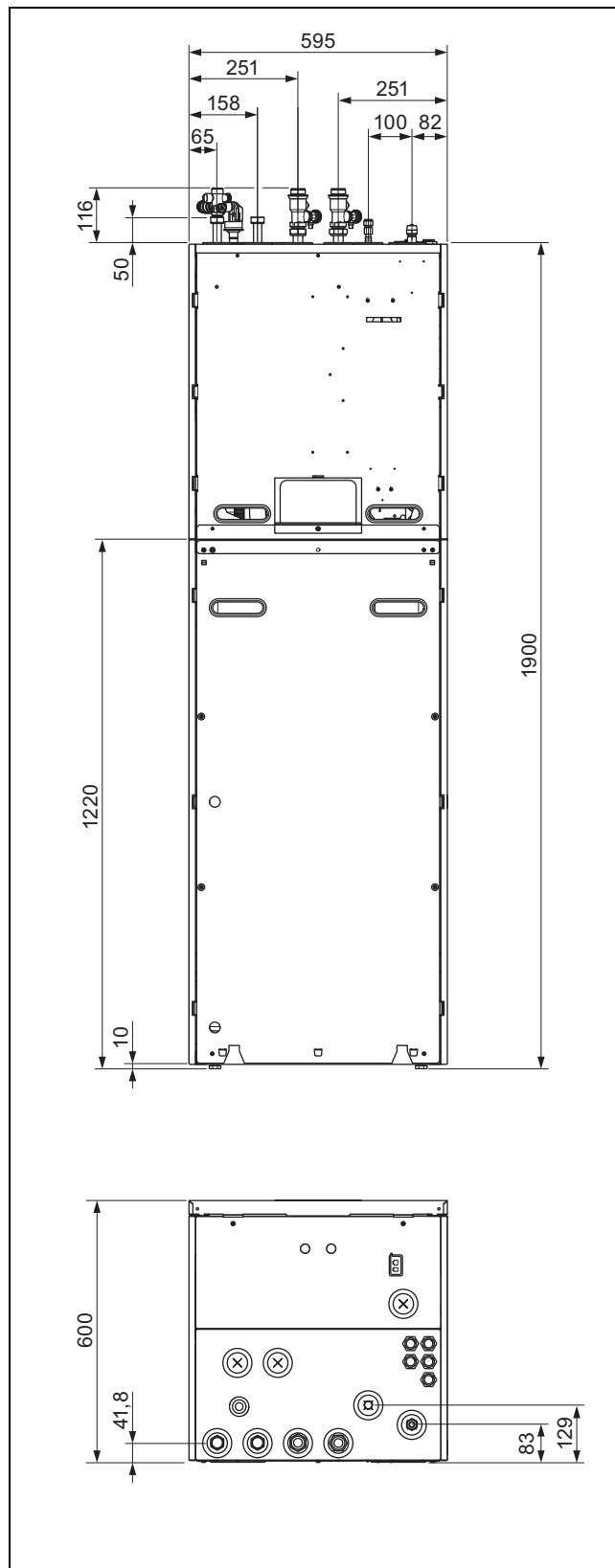
- ▶ Escolha um local interior seco e permanentemente resistente ao congelamento, que não ultrapasse a altura máxima de instalação e que não esteja abaixo nem acima da temperatura ambiente permitida.
 - Temperatura ambiente permitida na instalação livre: 7 ... 40 °C
 - Temperatura ambiente permitida na instalação em nicho: 7 ... 40 °C
 - Humidade do ar relativa admissível: 40 ... 75 %
- ▶ O local de instalação tem de se situar abaixo dos 2000 metros acima do nível do mar.
- ▶ Assegure-se que as distâncias mínimas exigidas podem ser respeitadas.
- ▶ Observe a diferença de altura permitida entre a unidade exterior e a unidade interior. Ver Dados técnicos (→ Página 277).
- ▶ Ao seleccionar o local de instalação, tenha em atenção que a bomba de calor em serviço pode transmitir vibrações ao piso ou às paredes que estiverem próximas.
- ▶ Assegure-se que o piso está nivelado e tem capacidade de carga suficiente para suportar o peso do produto incl. o enchimento do acumulador de água quente sanitária.
- ▶ Assegure-se de que é possível dispor a tubagem de forma apropriada (tanto do lado da água quente, do aquecimento, como do agente refrigerante).

Comprimento dos tubos de agente refrigerante (m)	Quantidade total do agente refrigerante (kg)	Superfície mín. de instalação (m ²)
16 - 18	1,13	2,6
18 - 20	1,16	2,7
20 - 22	1,19	2,7
22 - 24	1,22	2,8
24 - 26	1,26	2,9
26 - 28	1,29	2,9
28 - 30	1,32	3,0
30 - 32	1,35	3,1
32 - 34	1,38	3,2
34 - 36	1,42	3,2
36 - 38	1,45	3,3
38 - 40	1,48	3,4

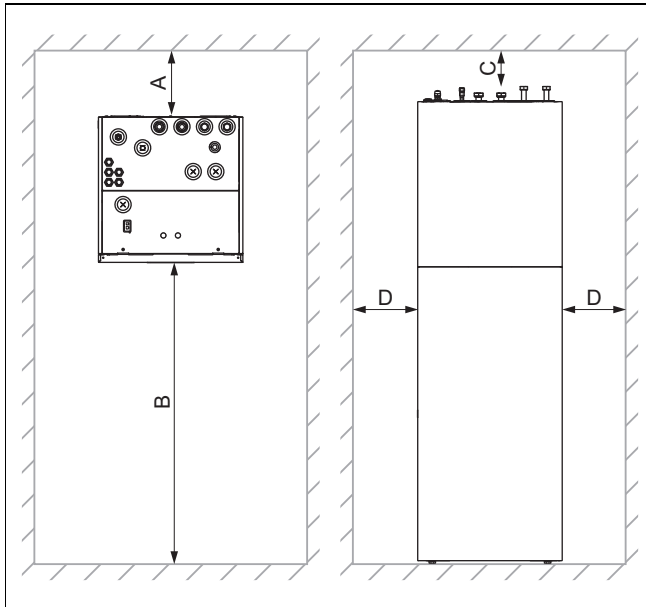
Medida mínima da superfície de instalação para 8/10 kW

Comprimento dos tubos de agente refrigerante (m)	Quantidade total do agente refrigerante (kg)	Superfície mín. de instalação (m ²)
< 10	1,600	3,7
10 - 12	1,632	3,7
12 - 14	1,664	3,8
14 - 16	1,696	3,9
16 - 18	1,728	3,9
18 - 20	1,760	4,0
20 - 22	1,792	4,1
22 - 24	1,824	4,2
24 - 26	1,856	29,3
26 - 28	1,888	30,3
28 - 30	1,920	31,4
30 - 32	1,952	32,4
32 - 34	1,984	33,5
34 - 36	2,016	34,6
36 - 38	2,048	35,7
38 - 40	2,080	36,8

4.5 Dimensões



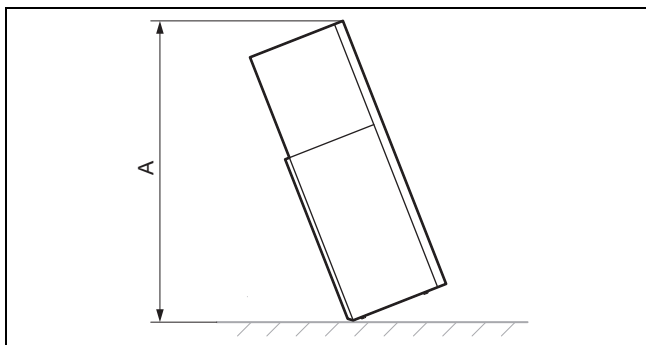
4.6 Distâncias mínimas e espaços de montagem



A	0 mm	C	> 200 - 250 mm com embalagem de ligação
B	≥ 550 mm	D	≥ 2,5 mm

- ▶ Para facilitar o acesso no caso de trabalhos de manutenção e de reparação, se necessário, preveja uma distância lateral superior à distância mínima exigida.
- ▶ Ao utilizar os acessórios, tenha atenção às distâncias mínimas/aos espaços de montagem.

4.7 Dimensões do produto para o transporte



A	Com embalagem: 2320 mm
	Sem embalagem: 1980 mm

4.8 Transportar o produto



Perigo! **Perigo de ferimentos devido ao transporte de cargas pesadas!**

O transporte de cargas pesadas pode provocar ferimentos.

- ▶ Respeite todas as leis e outras normas aplicáveis, quando transportar produtos pesados.

1. Se as condições de espaço não permitirem uma montagem do todo, separe o produto em dois módulos.
2. Transporte o produto para o local de instalação. Para apoio ao transporte, utilize as cavidades dos puxadores nas traseiras, assim como as alças de transporte, em baixo, na parte da frente.

4.8.1 Utilizar as alças de transporte

1. Desinstale a envolvente frontal. (→ Página 221)



Perigo!

Perigo de ferimentos devido à utilização repetida das alças de transporte!

Devido ao envelhecimento do material, as alças de transporte não foram concebidas para serem reutilizadas no caso de um transporte posterior.

- ▶ Corte as alças de transporte após a colocação em funcionamento do produto.



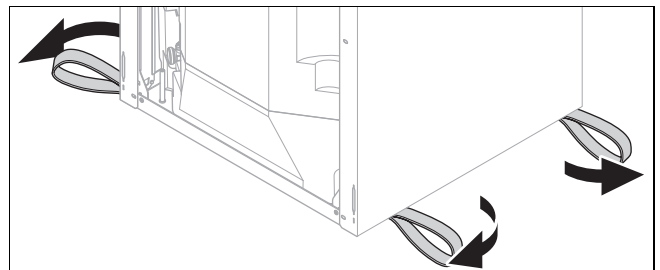
Cuidado!

Perigo de danos devido às alças de transporte!

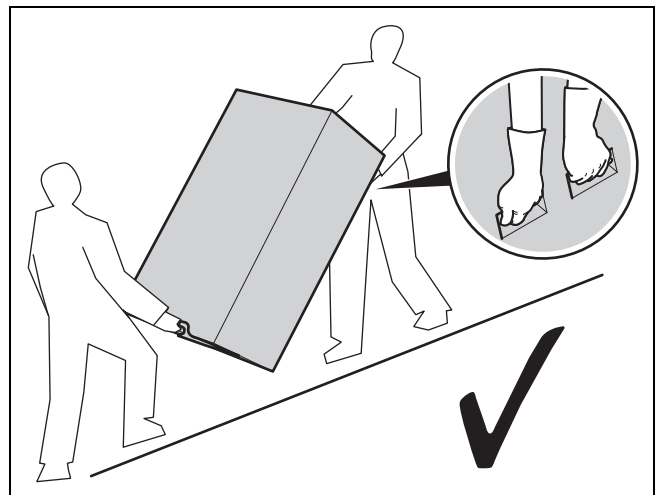
As alças de transporte podem danificar a envolvente frontal durante o transporte.

- ▶ Desmonte a envolvente frontal antes de utilizar as alças de transporte.

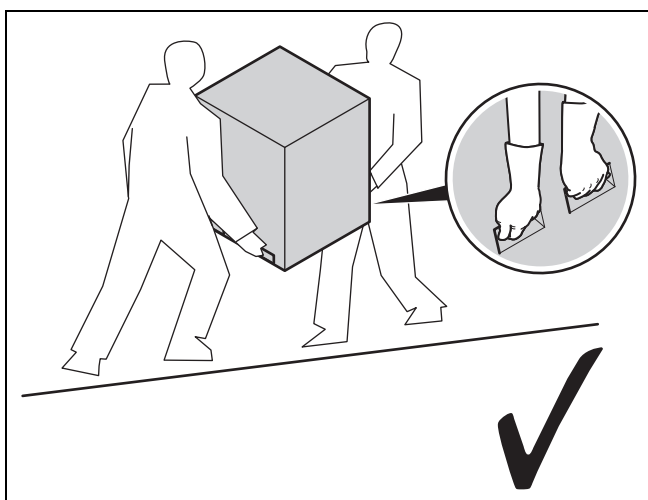
2. Para um transporte seguro, utilize as duas alças de transporte existentes nos pés do produto.



3. Se as alças de transporte se encontrarem por baixo do produto, vire-as para fora.



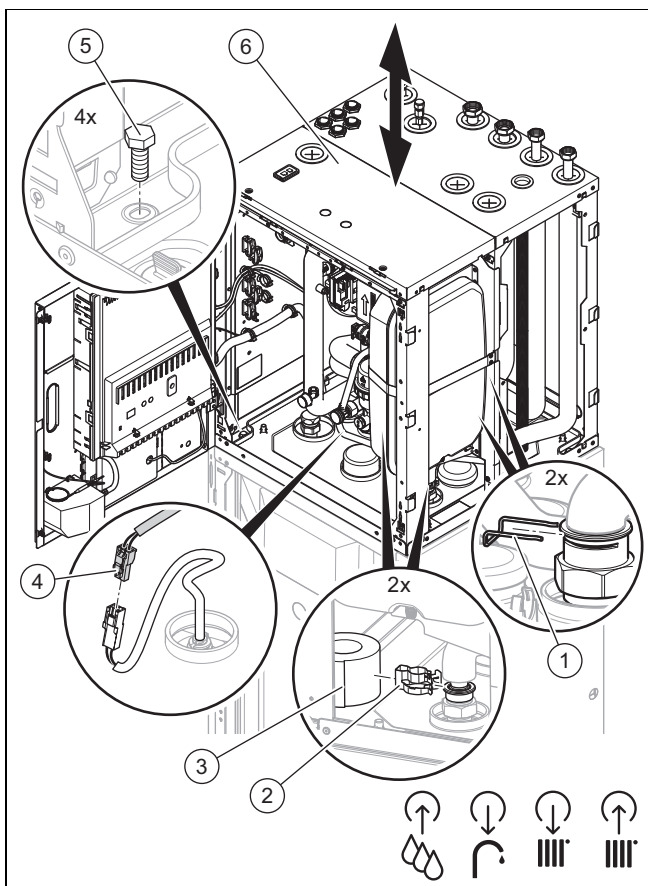
4. Transporte a parte inferior do produto sempre como apresentado em cima.



5. Transporte a parte superior do produto sempre como apresentado em cima.

4.9 Se necessário, separar o produto em dois módulos

1. Desmonte a envolvente frontal (→ Página 221).
2. Desmonte a envolvente lateral superior (→ Página 222).
3. Vire a caixa de distribuição para o lado. (→ Página 222)

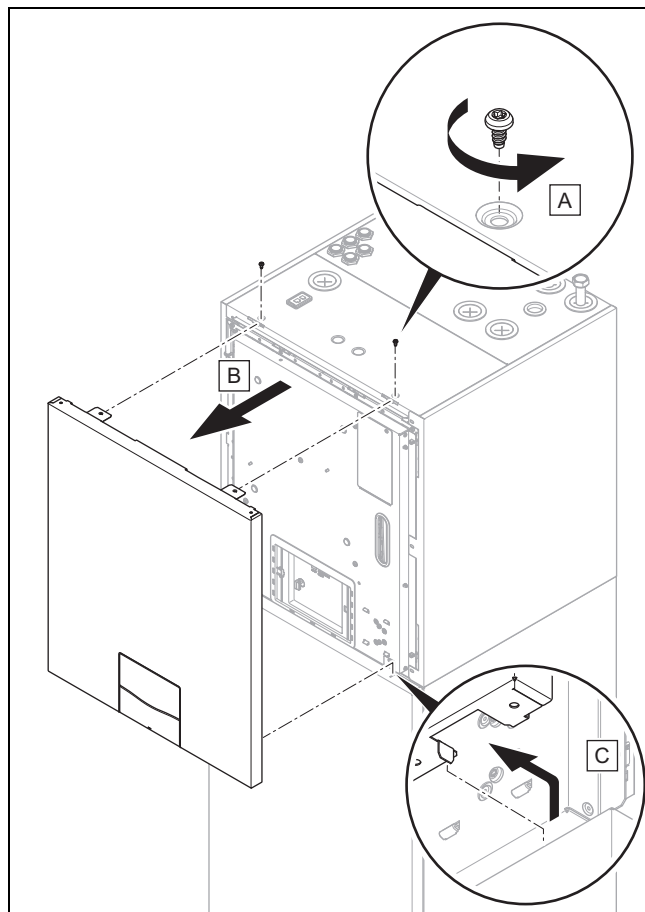


4. Empurre o isolamento térmico (3) nas passagens dos tubos para cima.
5. Retire os grampos (1) e (2) das uniões de tubo.
6. Separe a tubagem.
7. Retire a ficha (4) do sensor de temperatura do acumulador.
8. Remova os 4 parafusos (5).

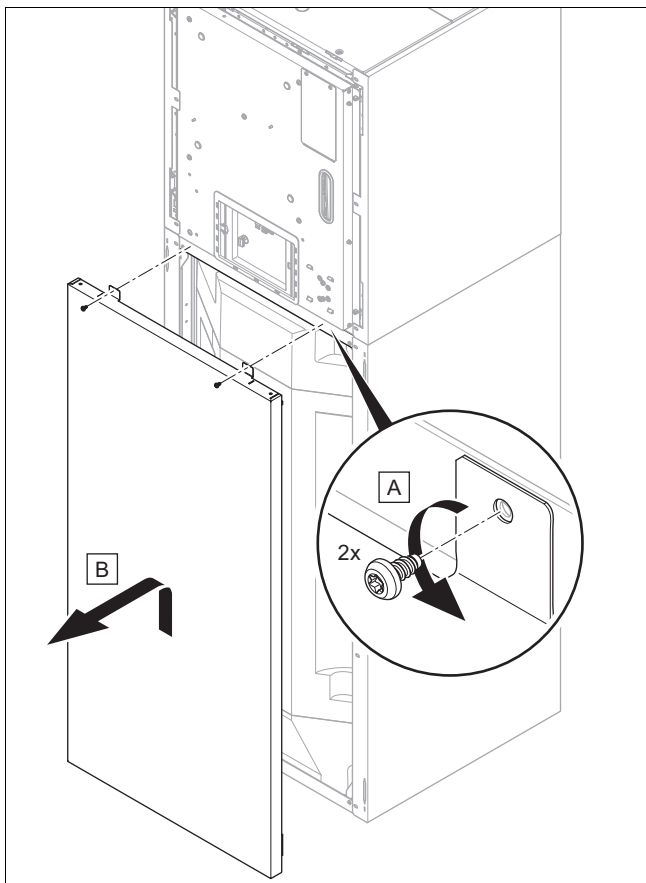
9. Com a ajuda das cavidades dos puxadores levante a parte superior (6) do produto.
10. Proceda pela ordem inversa para montar o produto.
11. Preste atenção para voltar a montar os isolamentos térmicos corretamente nas uniões de tubo, de modo a não permitir a formação de condensados.

4.10 Desmontar o revestimento

4.10.1 Desinstalar a envolvente frontal

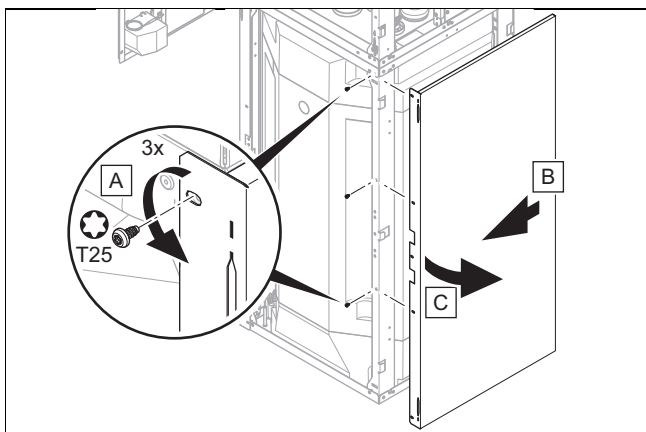
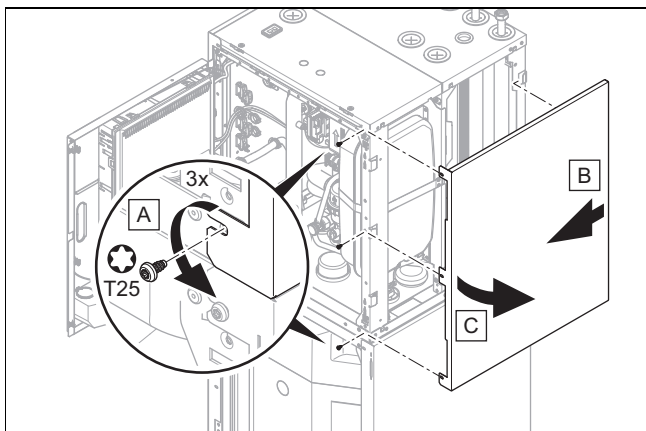


1. Remova os dois parafusos e levante a parte superior da envolvente frontal para cima.



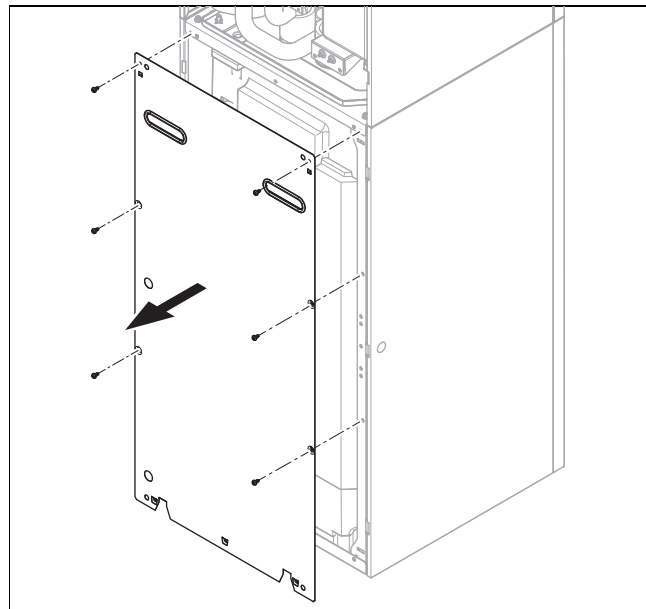
2. Retire os dois parafusos, levante a parte inferior da envolvente frontal e puxe-a para a frente.

4.10.2 Desinstalar a envolvente lateral



1. Desmonte a envolvente lateral como representado nas figuras.

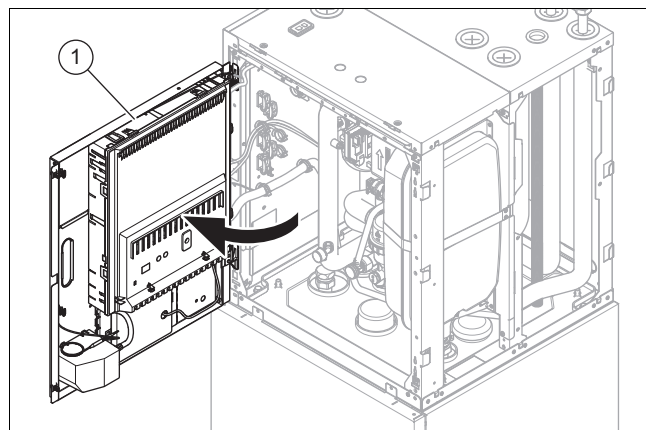
4.10.3 Desmontar a parede traseira



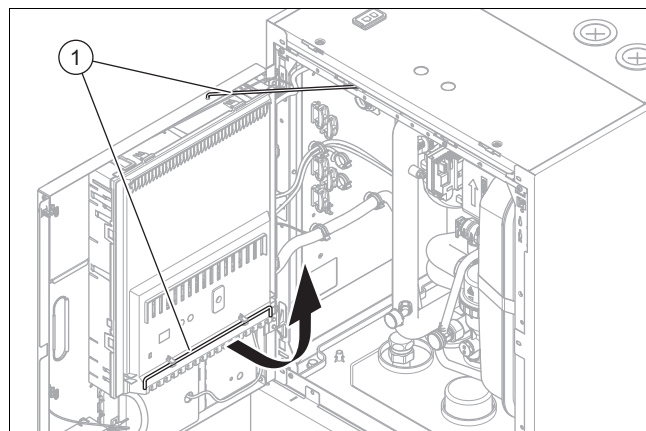
1. Desmonte a parede traseira como representado na figura.
2. Monte a parede traseira pela ordem inversa.

4.11 Virar a caixa de distribuição

1. Desinstale a envolvente frontal. (→ Página 221)



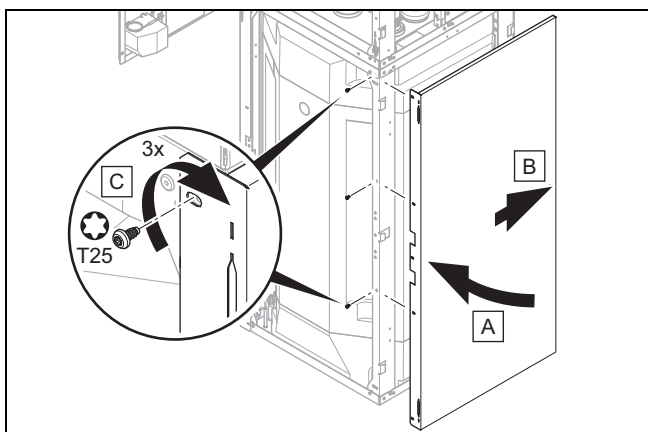
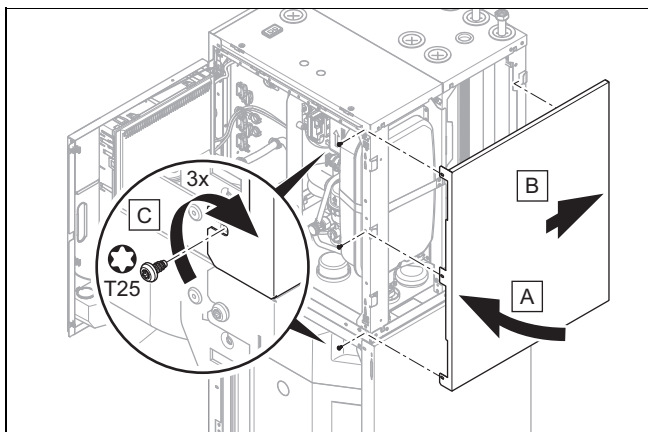
2. Vire a caixa de distribuição para o lado.



3. Fixe a caixa de distribuição com a barra de bloqueio (1).

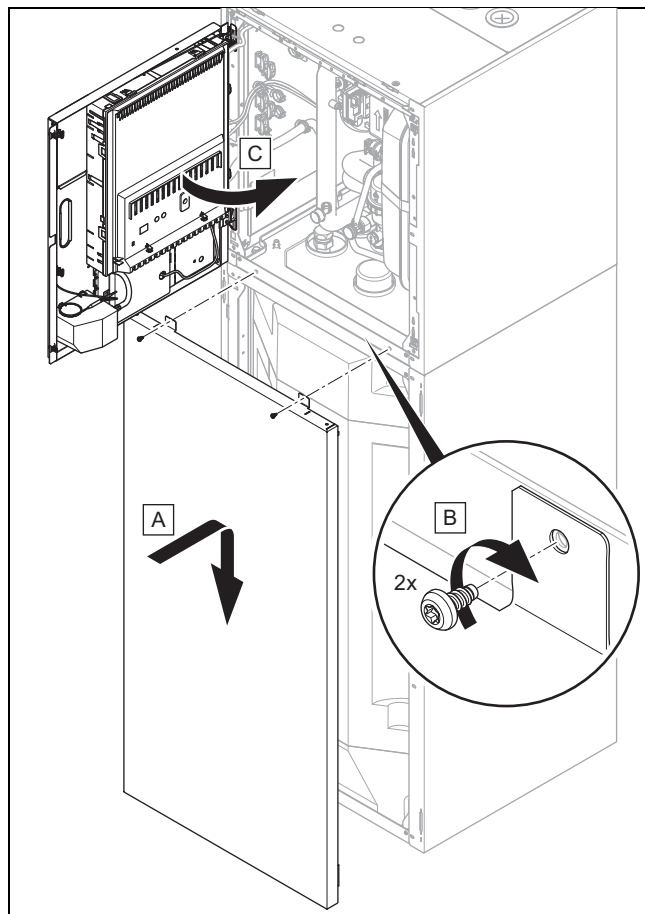
4.12 Montar o revestimento

4.12.1 Montar o revestimento lateral

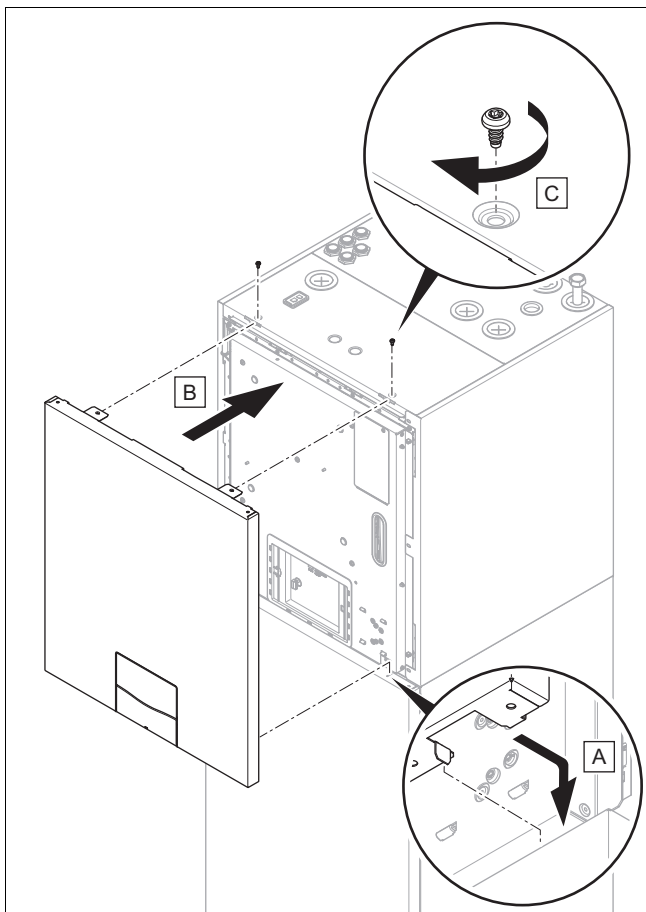


1. Monte a envolvente lateral como representado nas figuras.

4.12.2 Instalar a envolvente frontal



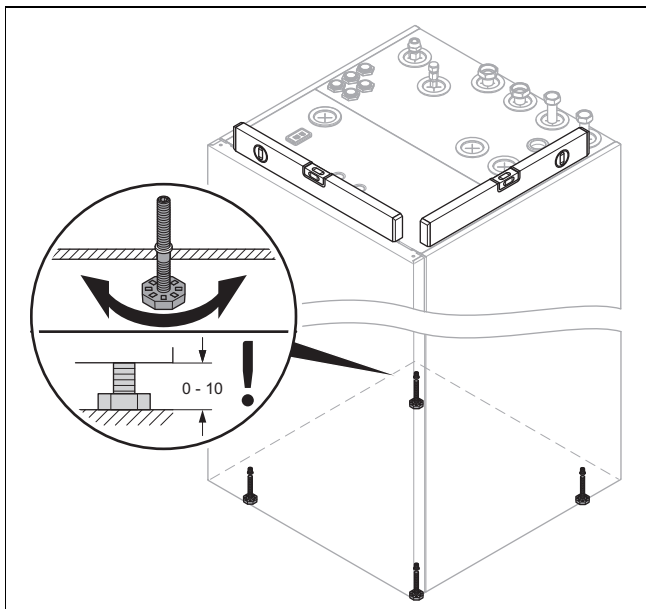
1. Pendure o componente inferior da envolvente frontal com os suportes angulares nos entalhes das envolventes laterais e desça-o.
2. Fixe a parte inferior da envolvente frontal com os dois parafusos.
3. Remova a barra de bloqueio da caixa de distribuição.
4. Fixe a barra de bloqueio no suporte na cobertura da caixa de distribuição.
5. Vire a caixa de distribuição para trás.



6. Encaixe a envolvente frontal e fixe-a com os dois parafusos.

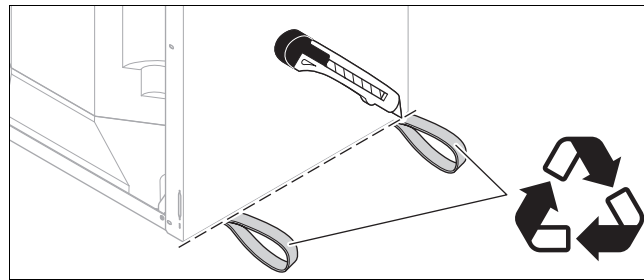
4.13 Instalar a unidade interior

1. Durante a instalação tenha em consideração o peso do produto, incluindo o seu conteúdo de água.
Dados técnicos – Generalidades (→ Página 277)



2. Alinhe horizontalmente o produto, através da regulação dos pés niveladores.

4.14 Remover as alças de transporte



1. Depois de ter instalado o produto corte as alças de transporte e elimine-as corretamente.
2. Coloque novamente a envolvente frontal do produto.

5 Instalação hidráulica



Perigo!

Perigo de escaldões e/ou risco de danos materiais devido a instalação incorreta e consequente saída de água!

As tensões nos tubos de ligação podem dar origem a fugas.

- Instale os tubos de ligação sem tensão.



Cuidado!

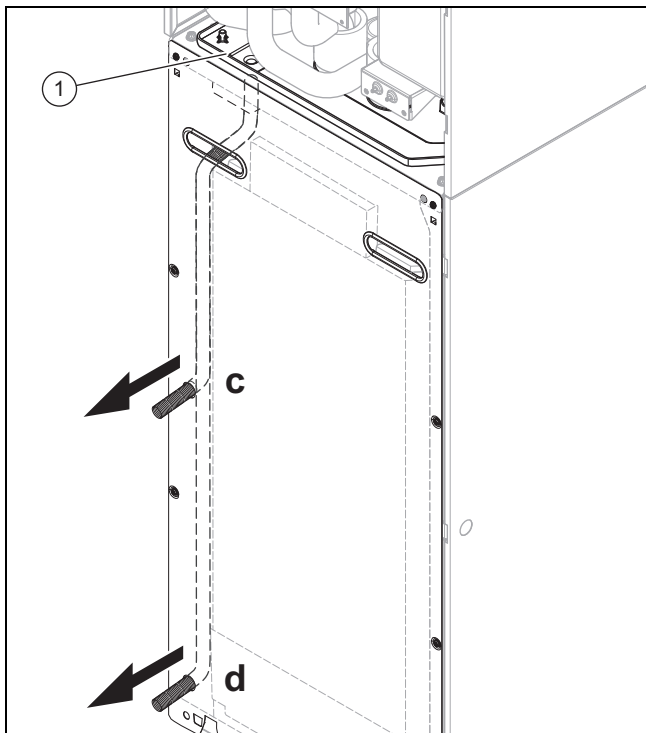
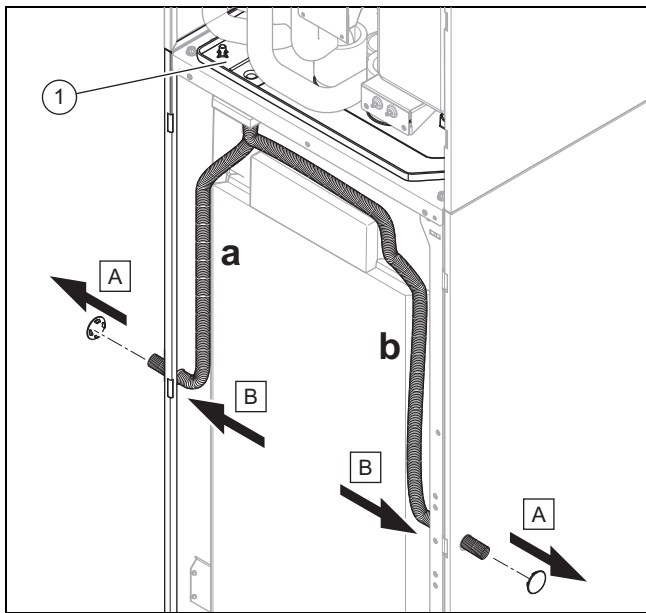
Risco de danos materiais devido à transmissão de calor durante a soldadura!

- Solde as peças de ligação apenas enquanto estas ainda não estiverem aparafusadas às torneiras de manutenção.

5.1 Efetuar as preparações da instalação

- Instale os seguintes componentes, de preferência dos acessórios do fabricante:
 - uma válvula de segurança, uma torneira de bloqueio e um manómetro no retorno do aquecimento
 - um grupo de segurança de água quente e uma torneira de bloqueio na entrada de água fria
 - uma torneira de bloqueio no avanço do aquecimento
- Verifique se o volume do vaso de expansão incorporado para o sistema de aquecimento é suficiente. Se o volume do vaso de expansão instalado não for suficiente, instale um vaso de expansão adicional no retorno do aquecimento, o mais próximo possível do produto.
- Lave cuidadosamente o sistema de aquecimento antes da ligação do produto para remover possíveis resíduos, que se acumulam no produto e podem provocar danos.
- Verifique se se ouve um silvo ao abrir as tampas dos tubos de agente refrigerante (causado pelo excesso de pressão de fábrica no azoto). Se não for identificado qualquer excesso de pressão, verifique todas as uniões roscadas e tubos quanto a fugas.
- No caso de sistemas de aquecimento com válvulas eletromagnéticas ou válvulas com regulação termostática, instale uma tubagem de retorno com válvula de descarga para garantir um fluxo volumétrico de pelo menos 40 %.

5.2 Instalar a mangueira de descarga de condensados



1. Selecione uma das possíveis aberturas no revestimento para a mangueira de descarga de condensados (comprimento 180 mm) do depósito de condensados (1) e instale-a aí.
2. Se necessário, desmonte a parede traseira ou uma das envoltentes laterais.
3. Certifique-se de que a mangueira de descarga dos condensados e a válvula de segurança desembocam num sifão que evite a saída de amoníaco e gases sulfurosos.

5.3 Quantidade total permitida de agente refrigerante

A unidade exterior é enchida de fábrica com uma determinada quantidade de agente refrigerante de acordo com a potência.

Dependendo do comprimento dos tubos de agente refrigerante, é adicionada ainda uma quantidade de agente refrigerante adicional durante a instalação.

A quantidade total permitida de agente refrigerante está limitada e depende da superfície de instalação da unidade interior. (→ Página 218)

5.4 Instalar os tubos de agente refrigerante

1. Só efetue os trabalhos se for qualificado e se possuir conhecimentos sobre as características especiais e perigos do agente refrigerante R32.



Perigo!

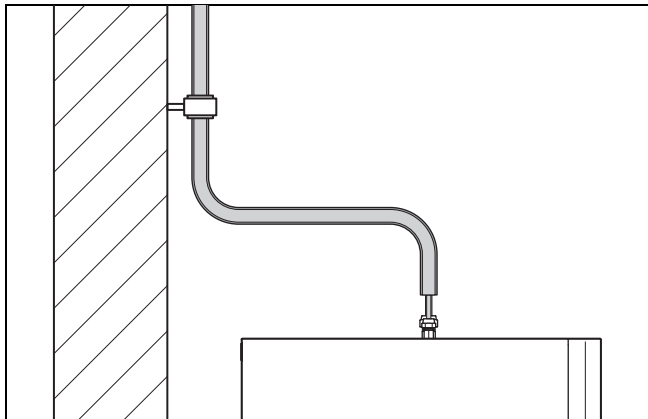
Perigo de vida devido a incêndio ou explosão no caso de fuga no circuito do agente refrigerante!

O produto contém o agente refrigerante inflamável R32. No caso de fuga, o agente refrigerante derramado pode formar uma atmosfera inflamável ao misturar-se com o ar. Existe perigo de incêndio e de explosão. No caso de incêndio podem formar-se substâncias tóxicas ou corrosivas, como fluoreto de carbonilo, monóxido de carbono ou fluoreto de hidrogénio.

- ▶ Se trabalhar no produto aberto, certifique-se de que não existe qualquer fuga utilizando um detetor de fugas de gás isento de fontes de ignição, antes de iniciar os trabalhos.
- ▶ Se detetar uma fuga, feche a estrutura do produto, informe o utilizador e contacte o serviço a clientes.
- ▶ Mantenha todas as fontes de ignição afastadas do produto. Fontes de ignição são, por exemplo, chamas abertas, superfícies quentes com mais de 550 °C, ferramentas ou aparelhos elétricos não isentos de fontes de ignição ou descargas estáticas.
- ▶ Assegure uma ventilação suficiente em redor do produto.
- ▶ Assegure com uma delimitação que pessoas não autorizadas são mantidas afastadas do produto.

2. Observe as indicações relativas ao manuseamento de tubos de agente refrigerante no manual de instalação da unidade exterior.
3. Cumpra as normas nacionais para instalações de gás.
4. Instale os tubos de agente refrigerante, que correspondem à norma EN 12735-1, entre a conduta para parede e o produto.
5. Limite ao mínimo o número de tubos de agente refrigerante.

6. Não passe os tubos de agente refrigerante por divisões sem ventilação, cuja superfície seja inferior a A_{min} de acordo com a IEC 60335-2-40:2018 G1.3 Anexo GG.
7. Proteja os tubos de agente refrigerante de danos.
8. Tenha em atenção que as ligações do rebordo dos tubos de agente refrigerante têm de ficar acessíveis para fins de manutenção.
9. Dobre os tubos apenas uma vez na sua posição final. Utilize uma mola flexível para evitar vincos.



10. Fixe os tubos com braçadeiras de parede isoladas (braçadeiras termoisolantes) à parede.
11. Passe os tubos de agente refrigerante 5 - 7 cm a direito sobre a ligação e para baixo, de modo a ser possível substituir o rebordo em caso de assistência.
12. Verifique se se ouve um silvo ao abrir as tampas dos tubos de agente refrigerante (causado pelo excesso de pressão de fábrica no azoto). Se não for identificado qualquer excesso de pressão, verifique todas as uniões roscadas e tubos quanto a fugas.

5.5 Ligar os tubos de agente refrigerante



Perigo!

Perigo de ferimentos e risco de danos ambientais devido ao agente refrigerante que sai!

O agente refrigerante que sai pode provocar ferimentos em caso de contacto. O agente refrigerante que sai origina danos ambientais se entrar na atmosfera.

- ▶ Efetue os trabalhos no circuito do agente refrigerante apenas se tiver formação para o efeito.



Cuidado!

Risco de danos materiais ao aspirar agente refrigerante!

Ao aspirar o agente refrigerante podem ocorrer danos materiais devido a congelamento.

- ▶ Assegure-se de que passa água do circuito de aquecimento pelo lado secundário do condensador da unidade interior ou de que este está totalmente vazio durante a aspiração do agente refrigerante.

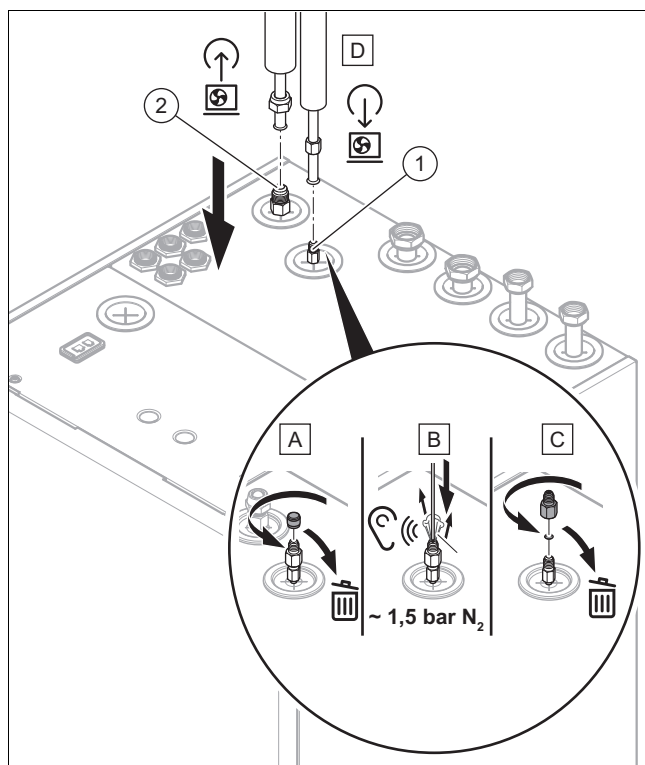


Perigo!

Perigo de ferimentos e risco de danos ambientais devido a ligação de rebordos com fugas!

O agente refrigerante que sai pode provocar ferimentos em caso de contacto. O agente refrigerante que sai origina danos ambientais se entrar na atmosfera.

- ▶ Se tiver de soltar um tubo do circuito do agente refrigerante da ligação no produto, tem de criar um novo rebordo antes de voltar a enroscar a porca de rebordo.



1. Para o caso de uma substituição do condensador, deve prever um comprimento adicional dos tubos de agente refrigerante.
2. Purgue o enchimento de azoto de fábrica pelo tubo de líquido (1).
 - 150 kPa (1 500 mbar)
 - ◁ Um silvo audível indica que o circuito do agente refrigerante no produto está estanque.
3. Retire as porcas de rebordo e as tampas das ligações dos tubos de agente refrigerante no produto.
4. Aplique uma gota de óleo nas partes exteriores das extremidades dos tubos para evitar o rompimento dos rebordos ao aparafusar.
5. Ligue o tubo de líquido (1). Utilize a porca de rebordo do produto.



Cuidado!

Perigo de danos nos tubos de agente refrigerante devido a binário de aperto demasiado alto

- ▶ Tenha em atenção que os seguintes binários se referem exclusivamente a ligações

com rebordo. Os binários para ligações SAE são mais baixos.

Símbolos de ligação (→ Página 215)

6. Aperte a porca de rebordo.

Potência de aquecimento	Diâmetro do tubo	Binário de aperto
4 a 10 kW	1/4 "	15 ... 20 Nm

7. Ligue o tubo de gás quente (2). Utilize a porca de rebordo do produto.

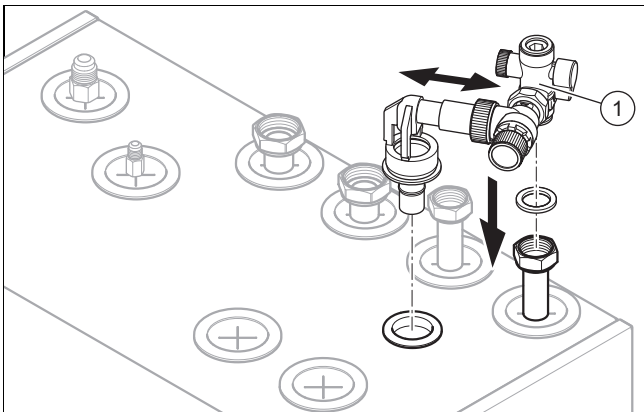
8. Aperte a porca de rebordo.

Potência de aquecimento	Diâmetro do tubo	Binário de aperto
4 a 10 kW	1/2 "	50 ... 60 Nm

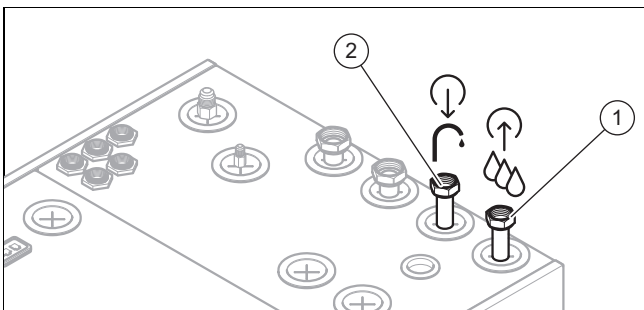
5.6 Verificar a estanqueidade dos tubos de agente refrigerante

1. Verifique a estanqueidade dos tubos de agente refrigerante (ver manual de instalação da unidade exterior).
2. Certifique-se de que o isolamento térmico dos tubos de agente refrigerante é ainda suficiente após a instalação.

5.7 Instalar a ligação de água quente e de água fria

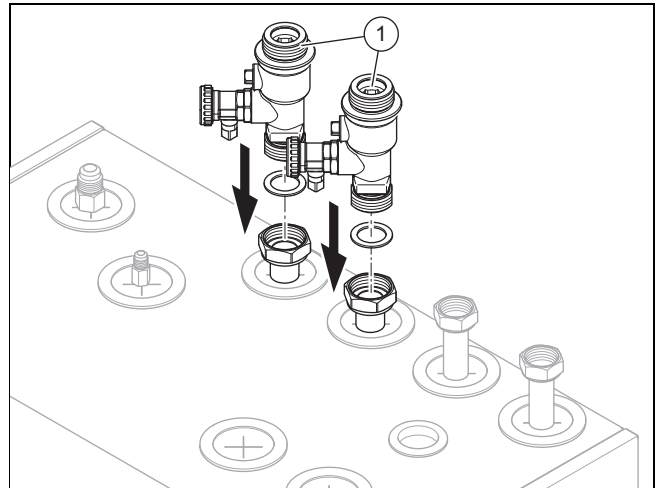


1. Instale a válvula de segurança da embalagem na ligação da água quente.
Símbolos de ligação (→ Página 215)

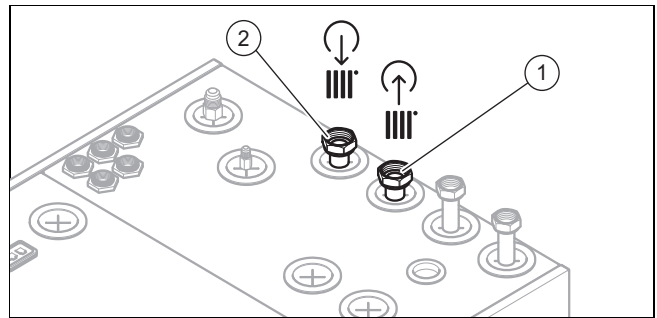


2. Instale a ligação de água fria (1) e a ligação da água quente (2) em conformidade com as normas.

5.8 Instalar as ligações do circuito de aquecimento



1. Instale as duas torneiras de enchimento e de purga (1) da embalagem.
Símbolos de ligação (→ Página 215)



2. Instale a entrada (2) e o retorno (1) das ligações do circuito de aquecimento em conformidade com as normas.
Símbolos de ligação (→ Página 215)

5.9 Conectar componentes adicionais

Pode instalar os seguintes componentes:



Indicação

Para assegurar a falta de fontes de ignição, em caso algum **no** produto podem ser instalados componentes que não cumpram este requisito como, p. ex., VR 920 ou VRC 720f/2.

- Bomba de circulação de água quente
- Depósito tampão para o aquecimento
- Unidade de comunicação VR 920
- Ânodo de corrente parasita
- Depósito de expansão da água quente de 8 litros (sem circulação de água quente)
- Depósito de expansão da água quente (com circulação de água quente)
- Regulador do sistema VRC 720

6 Instalação elétrica

6.1 Preparar a instalação elétrica



Perigo!

Perigo de vida devido a choque elétrico em caso de ligação elétrica incorreta!

Uma ligação elétrica incorretamente executada pode comprometer a segurança operacional do produto e causar danos materiais e pessoais.

- ▶ Efetue a instalação elétrica apenas se for um técnico certificado formado e possuir qualificações para este trabalho.

1. Tenha em atenção as condições técnicas para a ligação à rede de baixa tensão da empresa abastecedora de energia.
2. Através da chapa de características determine se o produto necessita de uma ligação elétrica de 1~/230V ou 3~/400V.
3. O produto é pré-configurado de fábrica para a ligação 1~/230V não bloqueada.
4. Determine se a alimentação de corrente para o produto deve ser realizada com um contador de tarifa única ou com um contador bi-horário.
5. Ligue o produto através de uma ligação fixa e de um dispositivo de separação de todos os polos com uma abertura de contacto mínima de 3 mm (p. ex., fusíveis ou interruptor de potência) com desligamento total de acordo com a categoria de sobretensão III.
6. Através da chapa de características determine a corrente de medição do produto. Daí deduza as secções de fio adequadas para os cabos elétricos.
7. Em qualquer dos casos, tenha em conta as condições de instalação (instalado no cliente).
8. Certifique-se de que a tensão nominal da rede elétrica da cablagem da alimentação de corrente principal corresponde ao produto.
9. Assegure-se de que o acesso à ligação à rede está sempre garantido e que não está tapado ou obstruído.
10. Determine se a função Bloqueio da EAE está prevista para o produto e como deve ser realizada a alimentação de corrente do produto, em função do tipo de desligamento.
11. Se a empresa abastecedora de energia local estipular que a bomba de calor deverá ser comandada através de um sinal de bloqueio, monte um interruptor de contacto correspondente, estipulado pela empresa.
12. Observe que carga de ligação de todos os atuadores externos ligados (X11, X13, X14, X15, X17) é coletivamente de, no máximo, 2 A.
13. Se o comprimento do cabo exceder os 10 m, prepare uma instalação separada do cabo de ligação à rede e do cabo Modbus.

6.2 Requisitos de qualidade de tensão de rede

Para a tensão da rede 230 V monofásica tem de ser dada uma tolerância de +10% a -15%.

Para a tensão da rede 400 V trifásica tem de ser dada uma tolerância de +10% a -15%. Para a diferença de tensão entre cada fase tem de ser dada uma tolerância de +-2%.



Indicação

Se ligar a unidade exterior e interior em conjunto com 230 V a uma fase, preste atenção para não ultrapassar uma relação de potência de curto-circuito de R_{scc} 66.

6.3 Requisitos para componentes elétricos

Na ligação de rede devem ser usadas mangueiras flexíveis. A especificação tem de cumprir, no mínimo, a norma 60245 IEC 57 com o código H05RN-F.

Os disjuntores têm de corresponder à categoria de sobretensão III para separação total.

Para a proteção elétrica devem ser utilizados fusíveis de ação lenta com a característica C.

Para a proteção das pessoas, desde que seja prescrito para o local de instalação, devem ser utilizados interruptores de segurança contra correntes de fuga sensíveis a todas as correntes do tipo B.

6.4 Dispositivo elétrico de separação

Neste manual, os dispositivos elétricos de separação também são designados de disjuntores. Como disjuntor é utilizado normalmente o fusível ou o interruptor de proteção da tubagem, que está montado na caixa do contador/dos fusíveis do edifício.

6.5 Instalar componentes para a função Bloqueio da EAE

O gerador de calor da bomba de calor pode ser desligado ocasionalmente. O desligamento é feito pela empresa abastecedora de energia e normalmente com um recetor de telecomando.

- ▶ Ligue um cabo de comando de 2 polos ao contacto de relé (isento de potencial) do recetor de telecomando e à ligação S21, ver anexo.



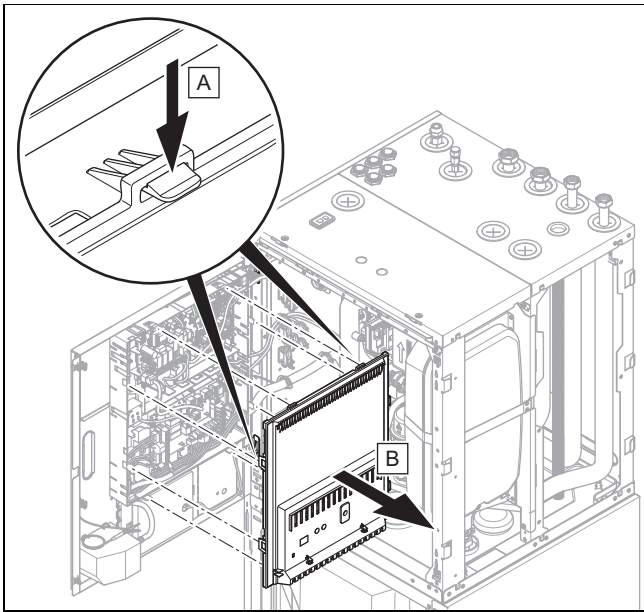
Indicação

Com um comando através da ligação S21 a alimentação de energia não deve ser desligada do lado da construção.

- ▶ Regule no regulador do sistema se deve ser bloqueado o aquecimento adicional, o compressor ou ambos.
- ▶ Defina a parametrização da ligação S21 no regulador do sistema.

6.6 Abrir a caixa de distribuição

1. Desinstale a envolvente frontal. (→ Página 221)
2. Vire a caixa de distribuição para o lado. (→ Página 222)



3. Desprenda os grampos dos suportes e remova a cobertura da caixa de distribuição.

6.7 Ligar os cabos



Perigo!

Perigo de vida por choque elétrico!

Nos bornes de ligação à rede L1, L2, L3 e N existe uma tensão contínua:

- ▶ Desligue a alimentação de corrente.
- ▶ Verifique se não existe tensão.
- ▶ Proteja a alimentação de corrente contra rearme automático.



Perigo!

Risco de danos pessoais e materiais devido a uma instalação incorreta!

A tensão de rede nos bornes e bornes de encaixe errados pode destruir o sistema eletrônico.

- ▶ Assegure a separação correta da tensão de rede e da tensão baixa de segurança.
- ▶ Não ligue qualquer tensão de rede aos bornes BUS, S20, S21, X41.
- ▶ Ligue o cabo de ligação à rede apenas aos bornes que estão assinalados para o efeito!



Indicação

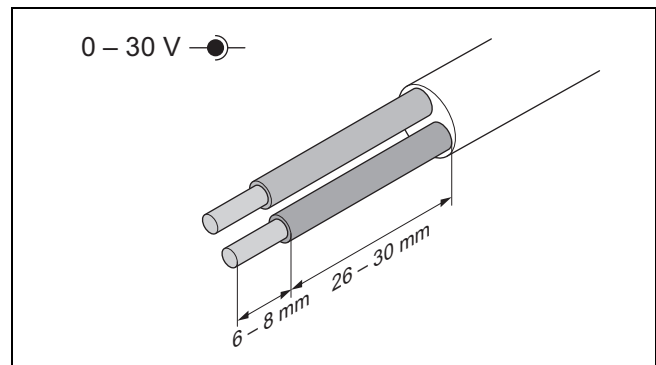
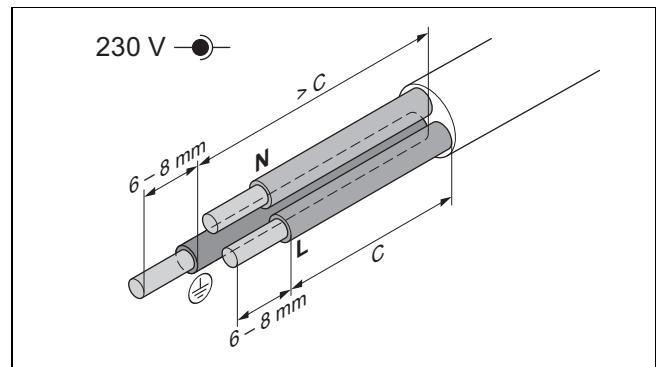
Nas ligações S20 e S21 existe uma baixa tensão de segurança (SELV).



Indicação

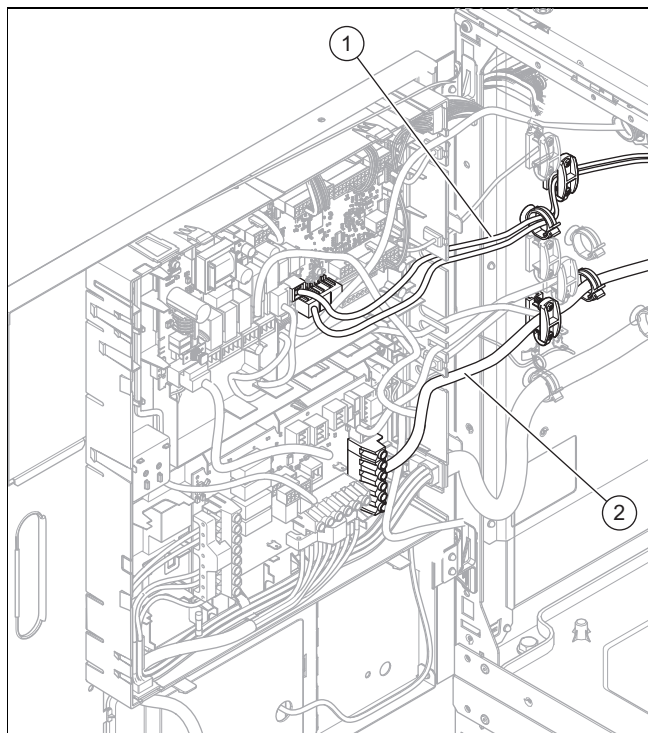
Se a função Bloqueio da EAE for utilizada, ligue um contacto normalmente aberto isento de potencial com uma capacidade de comutação de 24 V/0,1 A na ligação S21. Tem de configurar o funcionamento da ligação no regulador do sistema. (p. ex. se o contacto for fechado, o aquecimento adicional elétrico é bloqueado.)

1. Faça passar separadamente os cabos de ligação com tensão de rede e os cabos dos sensores ou a linha de barramento, a partir de um comprimento de 10 m. Distância mínima cabos de baixa tensão e com tensão de rede para um comprimento do cabo > 10 m: 25 cm. Se isto não for possível, utilize cabos blindados. Coloque a blindagem de um dos lados na chapa da caixa de distribuição do produto.
2. Encurte os cabos de ligação conforme for necessário.



3. Para evitar curto-circuitos se um fio elétrico se soltar inadvertidamente, descarte o revestimento exterior dos cabos flexíveis apenas 30 mm, no máximo.
4. Certifique-se de que o isolamento dos condutores internos não é danificado durante o descarte do revestimento exterior.
5. Isole os condutores internos apenas até ser possível estabelecer ligações corretas e estáveis.
6. Para evitar curto-circuitos devido a fios individuais soltos, proteja as extremidades descarnadas com terminais.
7. Aparafuse a respetiva ficha ao cabo de ligação.
8. Verifique se todos os fios estão mecanicamente fixos nos terminais de encaixe da ficha. Se for necessário, fixe-os devidamente.
9. Insira a ficha no respetivo slot da placa eletrónica.
10. Certifique-se de que a cablagem não fica sujeita a qualquer tipo de desgaste, corrosão, tensão, arestas vivas e outras influências ambientais desfavoráveis. Aqui também deve considerar os efeitos de envelhecimento.

6.8 Criar a alimentação de corrente



1. Desinstale a envolvente frontal. (→ Página 221)
2. Vire a caixa de distribuição para o lado. (→ Página 222)
3. Passe todos os cabos de ligação pela passagem do cabo do lado superior do produto.
4. Passe o cabo de ligação à rede (2) e os outros cabos de ligação (24 V/eBUS/Modbus) (1) no produto ao longo da envolvente lateral esquerda.
5. Passe o cabo de ligação à rede pelos alívios de tensão, até aos bornes da placa circuito impresso de ligação de rede.
6. Ligue o cabo de ligação à rede aos respetivos bornes.
7. Passe os cabos eBUS, Modbus e outros cabos de ligação de baixa tensão (24 V) pelos alívios de tensão, até aos bornes na placa eletrónica do regulador.
8. Ligue os cabos de ligação aos respetivos bornes.
9. Fixe os cabos aos alívios de tensão.

6.8.1 1~/230V alimentação de corrente simples

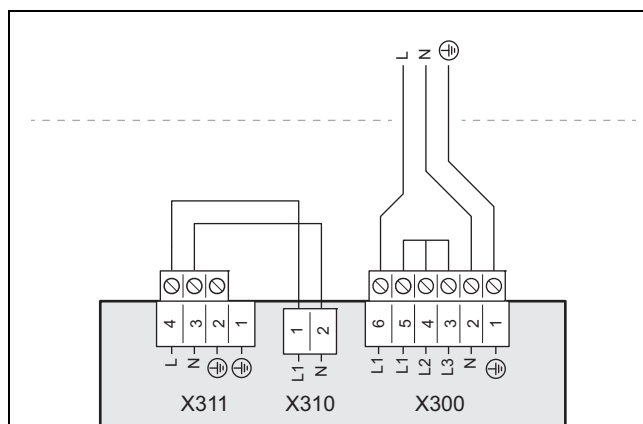


Cuidado!

Risco de danos materiais devido a uma tensão de ligação demasiado elevada!

No caso de tensões de rede demasiado elevadas, os elementos eletrónicos podem ser destruídos.

- Certifique-se de que a tensão de rede se encontra na área permitida.



1. Caso seja indicado para o local de instalação, instale para o produto um interruptor de segurança contra correntes de fuga de tipo A com uma diferença de corrente de ativação de dimensionamento inferior a 30 mA.
2. Observe as informações no autocolante na caixa de distribuição.
3. Utilize um cabo de ligação à rede de 3 polos harmonizado com uma secção de fio de 4 mm².
4. Retire o isolamento do cabo em 30 mm.
5. Ligue o cabo de ligação à rede, conforme ilustrado, a L1, N, PE.
6. Fixe o cabo com a braçadeira para cabos.
7. Observe as indicações relativas à ligação de uma alimentação bi-horária ver (→ Página 228).

6.8.2 1~/230V alimentação de corrente dupla

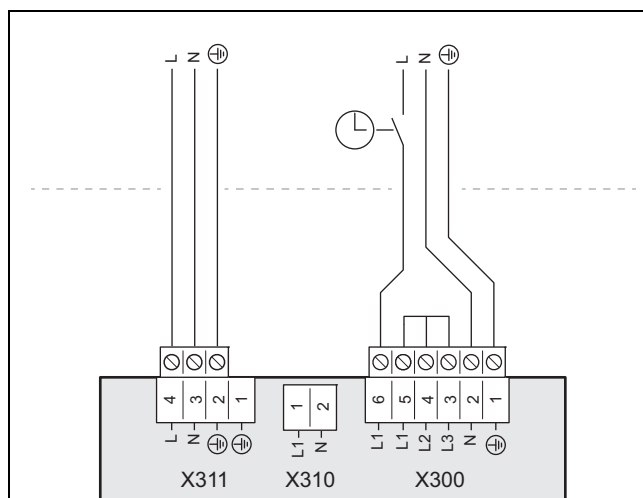


Cuidado!

Risco de danos materiais devido a uma tensão de ligação demasiado elevada!

No caso de tensões de rede demasiado elevadas, os elementos eletrónicos podem ser destruídos.

- Certifique-se de que a tensão de rede se encontra na área permitida.



1. Caso seja indicado para o local de instalação, instale para o produto um interruptor de segurança contra correntes de fuga de tipo A com uma diferença de corrente de ativação de dimensionamento inferior a 30 mA.

2. Observe as informações no autocolante na caixa de distribuição.
3. Utilize dois cabos de ligação à rede de 3 polos harmonizados com uma secção de fio de 4 mm².
4. Retire o isolamento do cabo em 30 mm.
5. Ligue os cabos de ligação à rede, conforme ilustrado.
6. Fixe o cabo com a braçadeira para cabos.
7. Observe as indicações relativas à ligação de uma alimentação bi-horária ver (→ Página 228).

6.8.3 3~/400V alimentação de corrente simples

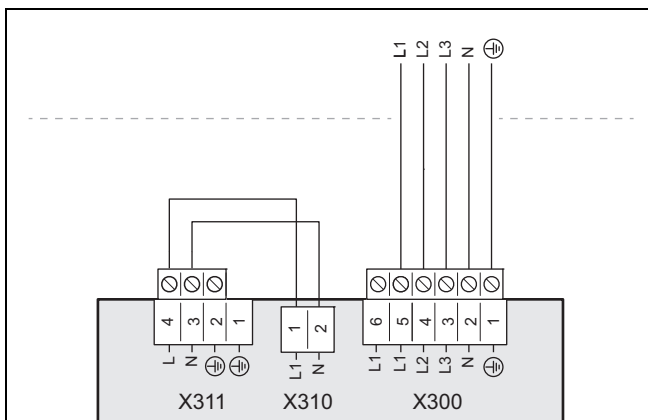


Cuidado!

Risco de danos materiais devido a uma tensão de ligação demasiado elevada!

No caso de tensões de rede demasiado elevadas, os elementos eletrónicos podem ser destruídos.

- Certifique-se de que a tensão de rede se encontra na área permitida.



1. Caso seja indicado para o local de instalação, instale para o produto um interruptor de segurança contra correntes de fuga de tipo A com uma diferença de corrente de ativação de dimensionamento inferior a 30 mA.
2. Observe as informações no autocolante na caixa de distribuição.
3. Utilize um cabo de ligação à rede de 5 polos harmonizado com uma secção de fio de 1,5 mm².
4. Retire o isolamento do cabo em 70 mm.
5. Retire o jumper de chapa fixo junto a X300, entre as ligações L1, L2 e L3.
6. Ligue o cabo de ligação à rede, conforme ilustrado, a L1, L2, L3, N, PE.
7. Observe as indicações relativas à ligação de uma alimentação bi-horária ver (→ Página 228).

6.8.4 3~/400V alimentação de corrente dupla

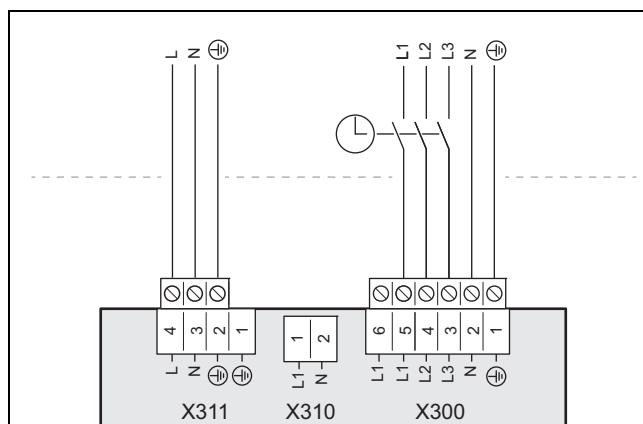


Cuidado!

Risco de danos materiais devido a uma tensão de ligação demasiado elevada!

No caso de tensões de rede demasiado elevadas, os elementos eletrónicos podem ser destruídos.

- Certifique-se de que a tensão de rede se encontra na área permitida.



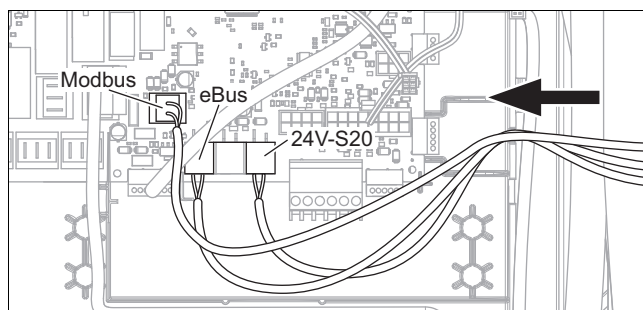
1. Caso seja indicado para o local de instalação, instale para o produto um interruptor de segurança contra correntes de fuga de tipo A com uma diferença de corrente de ativação de dimensionamento inferior a 30 mA.
2. Observe as informações no autocolante na caixa de distribuição.
3. Utilize um cabo de ligação à rede de 5 polos harmonizado (tarifa reduzida) com uma secção de fio de 1,5 mm². Utilize um cabo de ligação à rede de 3 polos harmonizado (tarifa elevada) com uma secção de fio de 4 mm².
4. Retire o isolamento do cabo de 5 polos em 70 mm, do cabo de 3 polos em 30 mm.
5. Retire o jumper de chapa fixo junto a X300, entre as ligações L1, L2 e L3.
6. Ligue os cabos de ligação à rede, conforme ilustrado.
7. Observe as indicações relativas à ligação de uma alimentação bi-horária ver (→ Página 228).

6.9 Limitar o consumo de corrente

Existe a possibilidade de limitar a potência elétrica do aquecimento adicional do produto. No mostrador do produto pode regular a potência máxima desejada.

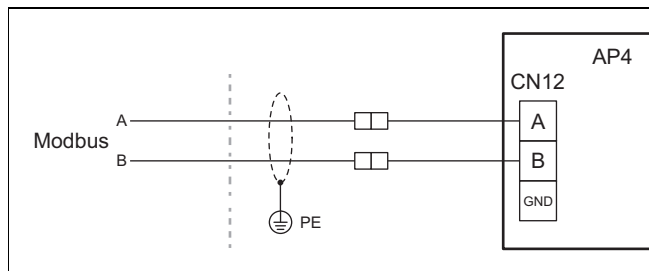
6.10 Instalar o cabo de comunicação

1. Passe as linhas dos sensores e de barramento pela passagem do cabo na tampa do produto.
2. Passe os cabos dos sensores ou as linhas de barramento no produto ao longo da envolvente lateral esquerda.



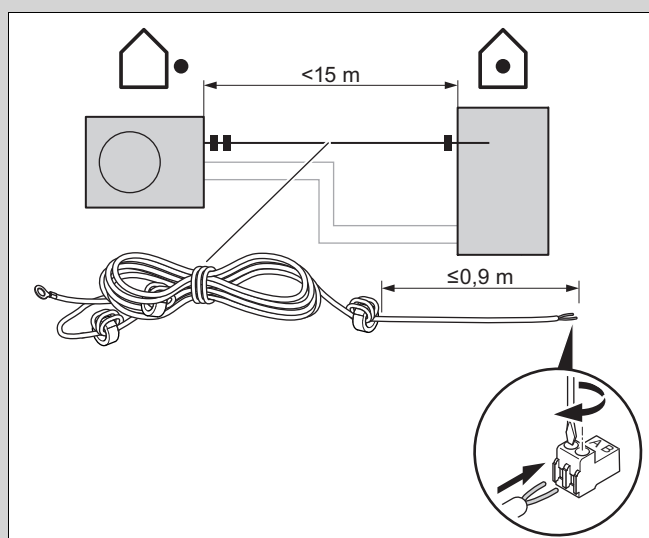
3. Instale o cabo de 24 V para o contacto S20 do termóstato de máximo, o cabo Modbus e o cabo eBUS pelos alívios de tensão da caixa de distribuição.

6.11 Ligar o cabo Modbus



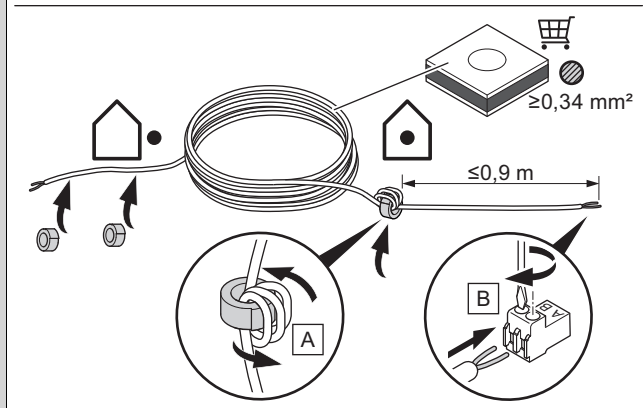
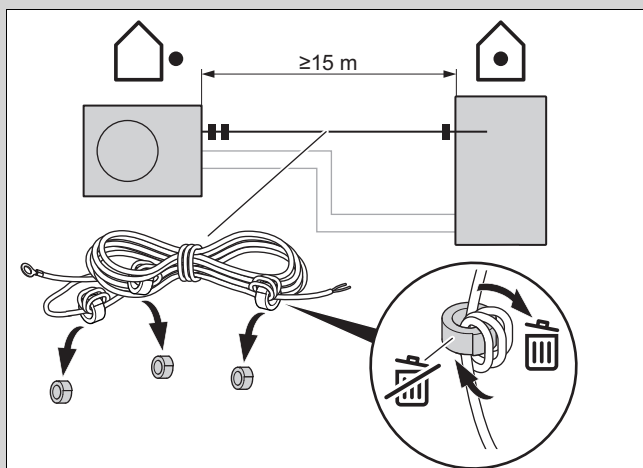
1. Certifique-se de que com o cabo Modbus as ligações A e B na unidade interior são ligadas às ligações A e B na unidade exterior. Para o efeito, utilize um cabo Modbus com diferentes cores de fios para os sinais A e B.
2. Determine o comprimento do cabo entre a unidade interior e a unidade exterior.

Condição: Comprimento do cabo entre a unidade exterior e a unidade interior < 15 m



- ▶ Utilize o cabo Modbus (comprimento 15 m) fornecido com a unidade exterior.
- ▶ Se colocar o anel de ferrite fora da unidade interior, o comprimento do cabo até à placa circuito impresso não pode ser superior a 0,9 m.
- ▶ Com o cabo Modbus da unidade exterior, utilize a extremidade sem cabo de ligação à terra para a ligação à unidade interior.

Condição: Comprimento do cabo entre a unidade exterior e a unidade interior > 15 m



- ▶ Utilize um cabo Modbus dos acessórios ou, em alternativa, um condutor bifilar blindado com uma secção de fio de, no mínimo, 0,34 mm².
- ▶ Neste caso, monte os anéis de ferrite do cabo Modbus fornecido no cabo mais longo utilizado (dois anéis de ferrite junto à unidade exterior, um anel de ferrite junto à unidade interior).
- ▶ Se colocar o anel de ferrite fora da unidade interior, o comprimento do cabo até à placa circuito impresso não pode ser superior a 0,9 m.

3. Instale o cabo Modbus protegido contra radiação UV.
4. Utilize para a ligação a ficha Pro-E vermelha incluída na embalagem. Tenha atenção à polaridade correta (A|B) conforme a unidade exterior.
5. Instale o cabo Modbus na unidade interior e utilize uma das braçadeiras para cabos.
6. Ligue a ficha Pro-E vermelha no slot **X25**.

6.12 Instalar o regulador do sistema ligado por cabo

1. Ligue o cabo eBUS do regulador do sistema à ficha eBUS da caixa de distribuição, ver os esquemas de conexões em anexo.
2. Para as indicações relativas à montagem, consulte o manual do regulador do sistema.

6.13 Ligar a bomba de recirculação externa

1. Ligue os cabos. (→ Página 229)



Indicação

Para assegurar a falta de fontes de ignição, em caso algum a bomba de recirculação externa pode ser montada no produto.

2. Passe o cabo de ligação de 230 V da bomba de recirculação da direita para a caixa de distribuição da placa de circuito impresso do regulador.
3. Conecte o cabo de ligação de 230 V à ficha do slot X11 na placa de circuitos impressos do regulador e insira-a no slot.
4. Conecte o cabo de ligação do interruptor externo com os bornes 1 (0) e 6 (FB) do conector de expansão X41, que é fornecido com o regulador.
5. Insira o conector de expansão no slot X41 da placa eletrónica do regulador.

6.14 Comandar a bomba de recirculação com o regulador eBUS

1. Certifique-se de que a bomba de recirculação está corretamente parametrizada no regulador do sistema.
2. Selecione um programa de água quente (preparação).
3. Parametrize um programa de recirculação no regulador do sistema.
 - ◁ A bomba funciona durante o intervalo definido no programa.

6.15 Ligar o termóstato de máximo para o aquecimento por piso radiante

Condição: Se ligar um termóstato de máximo para o aquecimento por piso radiante:

- ▶ Instale o cabo de ligação para o termóstato de máximo através dos dispositivos de alívio de tração esquerdos da caixa de distribuição.
- ▶ Remova o cabo de ligação em ponte da ficha S20 do borne X100 na placa eletrónica do regulador.
- ▶ Conecte o termóstato de máximo à ficha S20.

6.16 Ligar a válvula de transferência prioritária externa (opcional)

- ▶ Ligue a válvula de transferência prioritária externa a X14 na placa de circuitos impressos do regulador.
 - Está disponível a ligação a uma fase permanentemente condutora de corrente "L" com 230 V e uma fase comutada "S". A fase "S" é comandada por um relé interno e liberta 230 V.

6.17 Ligar o módulo de mistura VR 70 / VR 71

1. Ligue a alimentação de corrente do módulo de mistura **VR 70 / VR 71** em X314 na placa circuito impresso de ligação de rede.
2. Ligue o módulo de mistura **VR 70 / VR 71** com a interface eBUS à placa de circuito impresso do regulador.

6.18 Utilização do relé adicional

- ▶ Se necessário, consulte o manual de esquemas de instalação incluído no material fornecido do regulador do sistema e o manual do módulo opcional.

6.19 Ligar cascata

1. Se desejar utilizar cascatas (máx. 7 unidades), tem de ligar o condutor eBUS ao contacto X100 através do acoplador bus **VR32b** (acessório).
2. Se instalar vários aparelhos eBUS, utilize um distribuidor eBUS para juntar os cabos e os ligar à bomba de calor.

6.20 Fechar a caixa de distribuição

1. Pressione a tampa da caixa de distribuição sobre a caixa de distribuição, até os grampos engatarem.
2. Vire a caixa de distribuição de novo para trás.

6.21 Verificar a instalação elétrica

1. Depois de concluída a instalação, verifique a instalação elétrica, controlando as ligações criadas quanto ao assento correto e isolamento suficiente.
2. Verifique se o cabo de ligação à rede e o cabo Modbus estão instalados de modo a não ficarem sujeitos a qualquer tipo de desgaste, corrosão, arestas vivas e outras influências ambientais desfavoráveis.

7 Utilização

7.1 Conceito de manuseamento do aparelho

O conceito de funcionamento, bem como as opções de leitura e regulação dos níveis de funcionamento são descritos no manual de utilização.

8 Colocação em funcionamento

8.1 Verificar antes de ligar

- ▶ Verifique se todas as ligações hidráulicas estão corretas.
- ▶ Verifique se todas as ligações elétricas estão corretas.
- ▶ Verifique se está instalado um disjuntor.
- ▶ Verifique se está instalado um interruptor de segurança contra correntes de fuga caso seja indicado para o local de instalação.
- ▶ Leia atentamente as instruções de uso.
- ▶ Certifique-se de que decorrem pelo menos 30 minutos desde a instalação até à ligação do produto.
- ▶ Certifique-se de que a cobertura das ligações elétricas está montada.

8.2 Verificar e preparar a água do circuito de aquecimento/água de enchimento e de compensação



Cuidado!

Risco de danos materiais devido à água do circuito de aquecimento de qualidade inferior

- ▶ Certifique-se que a água do circuito de aquecimento possui uma qualidade suficiente.

- ▶ Antes de encher ou reencher a instalação, verifique a qualidade da água do circuito de aquecimento.

Verificar a qualidade da água do circuito de aquecimento

- ▶ Retire um pouco de água do circuito aquecimento.
- ▶ Verifique o aspeto da água do circuito de aquecimento.
- ▶ Se verificar a existência de matéria sedimentada, terá de desentlamear a instalação.
- ▶ Controle a presença de magnetite (óxido de ferro) com uma barra magnética.
- ▶ Se detetar a presença de magnetite, limpe a instalação e adote medidas adequadas para a proteção anticorrosiva (p. ex. montar separador de magnetite).
- ▶ Controle o valor de pH da água retirada a 25 °C.
- ▶ No caso de valores inferiores a 8,2 ou superiores a 10,0 limpe a instalação e prepare a água do circuito de aquecimento.
- ▶ Certifique-se de que não é possível entrar oxigénio na água do circuito de aquecimento.

Verificar a água de enchimento e de compensação

- ▶ Antes de encher a instalação, meça a dureza da água de enchimento e de compensação.

Preparar a água de enchimento e de compensação

- ▶ Para a preparação da água de enchimento e de compensação, observe as normas técnicas e as diretivas nacionais em vigor.

Salvo se as diretivas nacionais e as regras técnicas impuserem outras condições, aplica-se:

Tem de preparar a água quente,

- se a quantidade total de água de enchimento e de compensação durante o período de utilização da instalação for três vezes superior ao volume nominal do sistema de aquecimento, ou
- se os valores de referência indicados na tabela seguinte não forem mantidos ou
- se o valor de pH da água do circuito de aquecimento for inferior a 8,2 ou superior a 10,0.

Validade: Portugal OU Espanha

Potência de aquecimento total	Dureza da água com volume específico do sistema ¹⁾					
	≤ 20 l/kW		> 20 l/kW ≤ 40 l/kW		> 40 l/kW	
kW	°dH	mol/m ³	°dH	mol/m ³	°dH	mol/m ³
< 50	≤ 16,8 ²⁾	≤ 3 ²⁾	≤ 8,4 ³⁾	≤ 1,5 ³⁾	< 0,3	< 0,05

Potência de aquecimento total	Dureza da água com volume específico do sistema ¹⁾					
	≤ 20 l/kW		> 20 l/kW ≤ 40 l/kW		> 40 l/kW	
kW	°dH	mol/m ³	°dH	mol/m ³	°dH	mol/m ³
> 50 a ≤ 200	≤ 11,2	≤ 2	≤ 5,6	≤ 1,0	< 0,3	< 0,05
> 200 a ≤ 600	≤ 8,4	≤ 1,5	< 0,3	< 0,05	< 0,3	< 0,05
> 600	< 0,3	< 0,05	< 0,3	< 0,05	< 0,3	< 0,05

1) Capacidade nominal em litros/potência de aquecimento; em sistemas de caldeiras múltiplas dever-se-á aplicar a potência de aquecimento individual mais baixa.
2) Sem restrições
3) ≤ 3 (16,8)

Validade: Itália

Potência de aquecimento total	Dureza da água com volume específico do sistema ¹⁾					
	≤ 20 l/kW		> 20 l/kW ≤ 40 l/kW		> 40 l/kW	
kW	°fH	mol/m ³	°fH	mol/m ³	°fH	mol/m ³
< 50	≤ 30	≤ 3	≤ 15	≤ 1,5	< 0,5	< 0,05
> 50 a ≤ 200	≤ 20	≤ 2	≤ 10	≤ 1,0	< 0,5	< 0,05
> 200 a ≤ 600	≤ 15	≤ 1,5	< 0,5	< 0,05	< 0,5	< 0,05
> 600	< 0,5	< 0,05	< 0,5	< 0,05	< 0,5	< 0,05

1) Capacidade nominal em litros/potência de aquecimento; em sistemas de caldeiras múltiplas dever-se-á aplicar a potência de aquecimento individual mais baixa.

Validade: Itália OU Portugal OU Espanha



Cuidado!

Risco de danos materiais devido à adição de aditivos inadequados à água do circuito de aquecimento!

Os aditivos inadequados podem provocar alterações nos componentes, ruídos no modo de aquecimento e, eventualmente, outros danos subsequentes.

- ▶ Não utilize meios de proteção contra gelo e corrosão inadequados, biocidas e vedante.

Mediante a utilização correta dos seguintes aditivos, não foi detetado até ao momento qualquer tipo de incompatibilidade nos nossos produtos.

- ▶ Durante a utilização, siga impreterivelmente o manual do fabricante do aditivo.

Não nos responsabilizamos pela compatibilidade de quaisquer aditivos no restante sistema de aquecimento e pela respetiva eficácia.

Aditivos para as operações de limpeza (é necessário enxaguar de seguida)

- Fernox F3
- Sentinel X 300

- Sentinel X 400

Aditivos para permanência duradoura no sistema

- Fernox F1
- Fernox F2
- Sentinel X 100
- Sentinel X 200

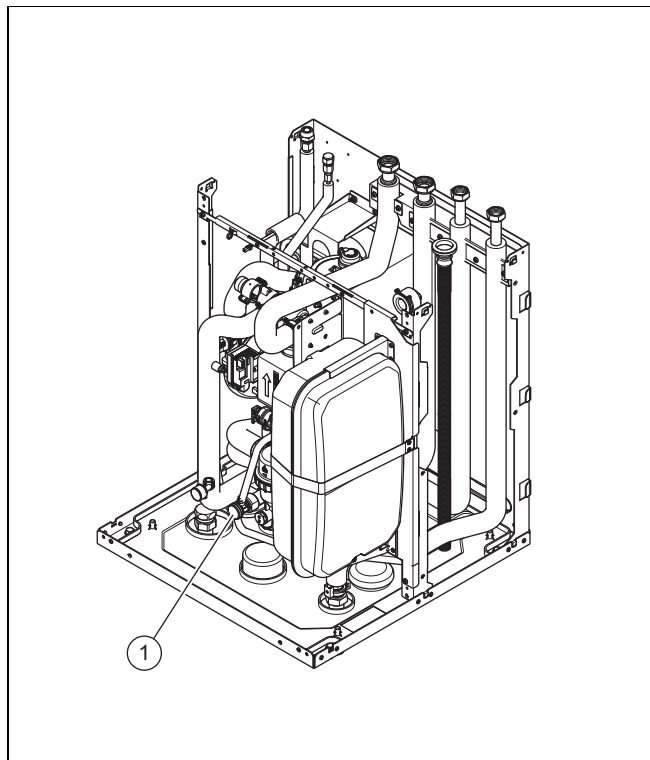
Aditivos para proteção antigelo e permanência duradoura no sistema

- Fernox Antifreeze Alpha 11
- Sentinel X 500

- ▶ Se utilizou os aditivos acima referidos, informe o utilizador sobre as medidas necessárias.
- ▶ Informe o utilizador relativamente ao procedimento a seguir para garantir a proteção antigelo.

8.3 Encher e purgar o sistema de aquecimento

1. Lave muito bem o sistema de aquecimento antes do enchimento.
2. Abra todas as válvulas do termostato do sistema de aquecimento e, eventualmente, todas as restantes válvulas de corte.
3. Verifique as fugas de todas as ligações e de todo o sistema de aquecimento.



4. Ligue um tubo de enchimento à válvula de enchimento e esvaziamento (1).
5. Para tal, desenrosque a tampa rosca na válvula de enchimento e esvaziamento e fixe aqui a ponta livre da mangueira de enchimento.
6. Abra a válvula de enchimento e esvaziamento.
7. Abra lentamente o abastecimento de água do circuito de aquecimento.
 - ◁ O circuito de aquecimento e a espiral de aquecimento do acumulador de água quente sanitária são cheios em simultâneo.
8. Purgue o corpo de aquecimento que se encontra no ponto mais alto ou o circuito de aquecimento do chão

e aguarde até que o circuito esteja completamente purgado.

- ◁ A água tem de sair sem bolhas pela válvula de purga.
9. Encha de água até que no manómetro se atinja uma pressão do sistema de aquecimento de aprox. 2,0 bar.



Indicação

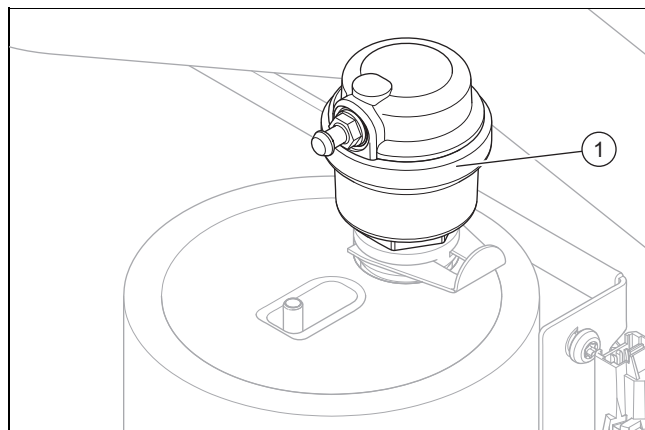
Se encher o circuito de aquecimento num local externo, tem de instalar um manómetro adicional para controlar a pressão na instalação.

10. Feche a válvula de enchimento e esvaziamento.
11. Inicie o programa de purga. (→ Página 235)
12. De seguida, após a purga, verifique de novo a pressão do sistema de aquecimento (se necessário, repita o processo de enchimento).
 - Pressão de serviço 1,5 bar
13. Remova a mangueira de enchimento da válvula de enchimento e esvaziamento, e enrosque novamente a tampa rosca.

8.4 Encher o circuito da água quente

1. Abra todas as guarnições da tomada de água quente.
2. Aguarde até sair água por cada tomada de água e feche todas as torneiras de água quente.
3. Verifique a estanqueidade do sistema.

8.5 Purgar



1. Se necessário, insira uma mangueira sobre a ligação no purgador automático interno (1) sobre o aquecimento adicional elétrico, de modo a escoar a água vertida.
2. Inicie o programa de purga do circuito do edifício P06 **MENU | DEFINIÇÕES | Nível do técnico especializado | Modos de teste | Programas de análise | P.06 Programa de sangria.**
3. Deixe a função P06 funcionar durante 15 minutos.
 - ◁ O programa funciona durante 15 minutos. 7,5 minutos dos quais a válvula de transferência prioritária está em "Circuito de aquecimento". A seguir, a válvula de transferência prioritária muda para "Acumulador de água quente sanitária" durante 7,5 minutos.
4. No fim dos dois programas de purga, verifique se a pressão no circuito de aquecimento é de 1,5 bar.
 - ◁ Reencha água se a pressão for inferior a 1,5 bar.

8.6 Colocar o produto em funcionamento



Cuidado!

Perigo de danos materiais em caso de gelo.

Se existir gelo nos tubos quando a instalação é ligada, esta pode ficar danificada mecanicamente.

- ▶ É imperfeável respeitar as indicações relativas à proteção anticongelante.
- ▶ Se existir perigo de congelamento, não ligue a instalação.



Indicação

O produto não possui um interruptor para ligar/desligar. O produto é ligado, assim que estiver conectado à rede elétrica.

1. Ligue o produto através do dispositivo de separação instalado do lado da construção (p. ex. fusíveis ou interruptor de potência).
 - ◁ No mostrador surge a indicação básica.
 - ◁ No mostrador do regulador do sistema surge a indicação básica.
 - ◁ Os produtos do sistema iniciam.
 - ◁ Os pedidos de aquecimento e de água quente estão ativados de fábrica.
2. Quando coloca o sistema da bomba de calor em funcionamento pela primeira vez após a instalação elétrica, os assistentes de instalação dos componentes do sistema são iniciados automaticamente. Primeiro regule os valores necessários do campo de comando da unidade interior e só depois no regulador do sistema opcional e nos outros componentes do sistema.

8.7 Executar o assistente de instalação


O assistente de instalação é iniciado na primeira ligação do produto. Proporciona um acesso direto aos programas de teste mais importantes e às definições de configuração aquando da colocação em funcionamento do produto.

MENU | DEFINIÇÕES | Nível do técnico especializado | Assistente de instalação

Confirme o início do assistente de instalação. Desde que o assistente de instalação esteja ativo, todos os pedidos de água quente e de aquecimento estão bloqueados.

Defina os seguintes parâmetros:


- Idioma, data, hora
- Regulador do sistema disponível
- Programa de teste: encher água no circuito do edifício
- Programa de teste: purgar circuito do edifício
- Ligação de rede resistência elétrica (aquecimento adicional elétrico)
- Limitação de potência da resistência elétrica (aquecimento adicional elétrico)
- Tecnologia arrefecim.
- Dados de contacto Empresa Telefone

Para aceder ao ponto seguinte, confirme respetivamente com .

Se não confirmar o início do assistente de instalação, o mesmo será fechado 10 segundos depois de se ter ligado o

produto e surge a indicação básica. Se o assistente de instalação não for executado completamente, este irá reiniciar da próxima vez que ligar o produto.

8.7.1 Definir idioma

1. Abra: **MENU | DEFINIÇÕES | Idioma, hora, mostrador**
2. Navegue até ao idioma pretendido e confirme com .


8.7.2 Nome e número de contacto do técnico especializado

Pode guardar o seu nome e número de telefone no menu do produto.

O utilizador pode solicitar a exibição de ambos no menu **Informação**. O número de contacto pode ter até 16 algarismos e não pode conter espaços.

Desloque totalmente para a esquerda para apagar caracteres. Desloque totalmente para a direita para guardar a introdução.

8.7.3 Finalizar o assistente de instalação

- ▶ Se executou o assistente de instalação com sucesso, confirme com .
- ◁ O assistente de instalação é fechado e não volta a iniciar da próxima vez que ligar o produto.

8.8 Funções do menu sem regulador do sistema opcional

Se a consulta "Regulador do sistema" for negada no assistente de instalação, no campo de comando da unidade interior são exibidas as seguintes funções adicionais:

- Nível de utilizador (sem módulo do regulador)
 - **Arrefecimento permanente**
 - **Temperatura desejada:**
 - **Green iQ:**
 - **Temperatura entrada real:**
 - **Pressão da água:**
 - **Dados de energia**
 - **Módulo da bomba de calor**
 - **Bomba de calor**
- Nível de utilizador (com módulo do regulador)
 - **Zona:**
 - **Aquecer**
 - **Arrefecer**
 - **Ausência**
 - **Arrefecer por alguns dias**
 - **Água quente**
 - **Água quente rápido**
 - **Períodos de ventilação**
 - **Instalação desligada**
- Nível técnico especializado (sem módulo do regulador ou regulador do sistema)
 - **Vista geral dos dados**
 - **Contacto técnico especializado**
 - **Data de manutenção:**

- **Modos de teste**
- **Códigos de diagnóstico**
- **Histórico de avarias**
- **Histórico operação de emergência**
- **Configuração da instalação**
- **Secagem do pavimento**
- **Repor**
- **Regulações de fábrica**

Uma desativação posterior do regulador do sistema para utilização das funções adicionais no campo de comando da unidade interior (funções AAI) só é possível se o produto for repostado para regulações de fábrica e, em seguida, o assistente de instalação for novamente executado e confirmada a função "Sem regulador do sistema".

8.9 Regulação do balanço energético

O balanço energético é um integral entre o valor atual e o valor nominal da temperatura de entrada, que é somado a cada minuto. Se for atingido um défice de aquecimento (WE = -60°min no modo de aquecimento), a bomba de calor arranca. Se a quantidade de calor alimentada corresponder ao défice de calor (integral = 0°min), a bomba de calor é desligada.

O balanço energético é utilizado para o modo de aquecimento e arrefecimento.

8.10 Histerese do compressor

A bomba de calor também é ligada e desligada através da histerese do compressor para o modo de aquecimento adicionalmente para o balanço energético. Quando a histerese do compressor estiver acima da temperatura de entrada nominal, a bomba de calor é desligada. Quando a histerese estiver abaixo da temperatura de entrada nominal, a bomba de calor reinicia.

8.11 Ativar o aquecimento adicional elétrico

No assistente de instalação foi definida a potência do aquecimento adicional elétrico interno ou selecionado o aquecimento adicional externo.

Com o código de diagnóstico **D.126** pode alterar mais uma vez o ajuste e através do código de diagnóstico **D.130** pode definir os modos de funcionamento (modo de aquecimento, modo de aquecimento de água ou ambos os modos) que devem ser utilizados para o aquecimento adicional. A regulação de fábrica é o modo de aquecimento e de aquecimento de água.

- ▶ Ajuste a potência do aquecimento adicional elétrico interno.
- ▶ Abra: **MENU | DEFINIÇÕES | Nível do técnico especializado | Códigos de diagnóstico | 100 - 199 | D.126 Limit.potência resist.elétrica**
- ▶ Assegure-se de que a potência máxima do aquecimento adicional elétrico não ultrapassa a potência do fusível do sistema elétrico doméstico (para as correntes de medição ver Dados técnicos (→ Página 277)).



Indicação

Caso contrário, o interruptor de proteção doméstico pode disparar mais tarde, se o aquecimento adicional elétrico sem potência reduzida for ligado com uma potência de fonte de calor insuficiente.

- ▶ Defina o(s) modo(s) de funcionamento para que deve ser utilizado o aquecimento adicional.
- ▶ Abra: **MENU | DEFINIÇÕES | Nível do técnico especializado | Códigos de diagnóstico | 100 - 199 | D.130 M.funcion. aquec.adicional**

8.12 Regular a proteção contra legionelas

- ▶ Regule a proteção contra legionelas através do regulador do sistema.

Para uma proteção contra legionelas suficiente, o aquecimento adicional elétrico tem de estar ativado.

8.13 Chamar o nível do técnico especializado

1. Abra: **MENU | DEFINIÇÕES | Nível do técnico especializado**
2. Defina o valor **17** e confirme com

8.14 Reiniciar o assistente de instalação

Pode reiniciar o assistente de instalação em qualquer altura, chamando-o no menu.

Chame **MENU | DEFINIÇÕES | Nível do técnico especializado | Assistente de instalação**.

8.15 Chamar estatísticas

Com a função pode chamar as estatísticas da bomba de calor.

Chame **MENU | Informação | Dados de energia**.

8.16 Utilizar os programas de teste

Os programas de teste podem ser acedidos através de **MENU | DEFINIÇÕES | Nível do técnico especializado | Modos de teste | Programas de análise**

Pode acionar as diversas funções especiais do produto utilizando os diferentes programas de teste.

Se o aparelho se encontrar no estado de erro, não poderá iniciar os programas de teste. Pode reconhecer um estado de erro no símbolo de erro no canto inferior esquerdo do mostrador. Terá, em primeiro lugar, de eliminar os erros.

Para terminar os programas de teste, pode premir em qualquer altura.

8.17 Realizar a verificação dos atuadores

Por meio do teste de sensor/atuador pode verificar o funcionamento dos componentes do sistema de aquecimento.

Abra **MENU | DEFINIÇÕES | Nível do técnico especializado | Modos de teste | Teste de atuadores**

Se não optar por fazer alterações, pode solicitar a exibição dos atuais valores de comando dos atuadores e os valores dos sensores.

No anexo encontra uma lista dos parâmetros do sensor.

Parâmetros do sensor de temperatura, circuito do agente refrigerante (→ Página 274)

Parâmetros dos sensores de temperatura internos, circuito hidráulico (→ Página 275)

Parâmetros do sensor exterior VRC DCF (→ Página 277)

8.18 Secagem da betonilha sem unidade exterior e regulador do sistema



Cuidado! Perigo de danos no produto devido a purga em falta

Sem purga do circuito de aquecimento podem ser provocados danos no sistema.

- ▶ Se a secagem da betonilha for ativada sem regulador do sistema, primeiro tem de purgar manualmente o sistema. Não ocorre uma sangria automática.

Secagem do pavimento.

- Com esta função pode aquecer para secar um pavimento aplicado de fresco, de acordo com os regulamentos de construção e segundo um plano temporizado e térmico definido, sem que o regulador do sistema ou a unidade exterior estejam conectados.

Quando a secagem do pavimento está activada, todos os modos de funcionamento seleccionados estão interrompidos. A função regula a temperatura de entrada do circuito de aquecimento regulado independentemente da temperatura exterior segundo um programa predefinido.

O mostrador exibe a temperatura de entrada nominal. Pode definir manualmente o dia em curso.

Dias após o início da função	Temperatura nominal do fluxo para este dia [°C]
1	25
2	30
3	35
4	40
5	45
6 - 12	45
13	40
14	35
15	30
16	25
17 - 23	10 (Função de protecção anti-gelo, bomba de serviço)
24	30
25	35
26	40
27	45
28	35
29	25

A mudança do dia ocorre sempre às 24h00, independentemente de quando inicia a função.

Após o desligar/ligar da rede a secagem do pavimento inicia-se com o último dia ativo.

A função termina automaticamente quando o último dia do perfil térmico tiver decorrido (dia = 29) ou quando colocar o dia de início a 0 (dia = 0).

8.18.1 Ativar a secagem do soalho

1. Se necessário, altere a ligação de rede e a potência do aquecedor adicional (aquecedor externo ou aquecimento adicional elétrico).
2. Para o efeito, chame novamente o assistente de instalação: **MENU | DEFINIÇÕES | Nível do técnico especializado | Assistente de instalação.**
3. Chame **MENU | DEFINIÇÕES | Nível do técnico especializado | Secagem do soalho Dia** (a seleção só é possível se não estiver instalado um módulo do regulador).
 - Ativa a secagem da betonilha para betonilha recém-colocada de acordo com as definições em Perfil de secagem da betonilha.
4. Regule o dia de início e a temperatura e confirme.
 - ◁ A secagem do soalho é iniciada e o mostrador exibe a temperatura de entrada nominal atual e a barra de estado direita da pressão da instalação.
 - ▽ No programa executado podem ser chamadas no mostrador as mensagens de estado atuais do sistema.
 - ▽ As definições para a função podem ser alteradas no programa executado.
 - ▶ Retroceda nos passos do programa para alterar as definições ou o dia atual.
 - ◁ Se a secagem do soalho tiver sido realizada com sucesso até ao dia 29, é exibida no mostrador a mensagem **Secagem do soalho terminada.**
 - ▽ Se, no decurso da secagem do soalho, ocorrer um erro, é exibida no mostrador a mensagem **Avaria.**
 - ▶ Selecione um novo dia de início para a secagem do soalho ou cancele o processo.

8.19 Colocar em funcionamento o regulador do sistema opcional



Indicação

Instale o regulador do sistema na habitação, p. ex., na sala de estar enquanto divisão principal. Com a ativação da função "Ativação ambiente" no regulador do sistema, na divisão individual deixa de ser necessário um termóstato na divisão principal (p. ex., sala de estar). Se existir um termóstato na divisão principal, este deve estar sempre completamente aberto. Assim, o sistema de aquecimento dispõe de mais volume de água para um serviço robusto.

Foram realizados os seguintes trabalhos para a colocação em funcionamento do sistema:

- A montagem e a instalação elétrica do regulador do sistema e do sensor exterior está concluída.
- A colocação em funcionamento de todos os componentes do sistema (exceto regulador do sistema) está concluída.

Siga o assistente de instalação e as instruções de uso e instalação do regulador do sistema.

8.20 Evitar uma pressão da água insuficiente no circuito de aquecimento

O produto possui um sensor de pressão no circuito de aquecimento e uma indicação digital da pressão. Tem várias possibilidades para exibir a pressão no mostrador, ver as instruções de uso. Adicionalmente, o produto dispõe de um manómetro. Para consultar a pressão no manómetro, desmonte a envolvente frontal superior.

- ▶ Verifique se a pressão se situa entre 1 bar e 1,5 bar.
 - ◁ Se o sistema de aquecimento estiver distribuído por vários andares, poderão ser necessários valores mais elevados para a pressão de enchimento, de modo a evitar a entrada de ar no sistema de aquecimento.
 - ◁ Se a pressão no circuito de aquecimento for muito baixa, reabasteça com água do circuito de aquecimento. (→ Página 235)

8.21 Verificar o funcionamento e a estanqueidade

Antes de entregar o produto ao utilizador:

- ▶ Verifique a estanqueidade do sistema de aquecimento (gerador de calor e instalação) e dos tubos da água quente.
- ▶ Verifique se as tubagens de descarga das ligações de purga foram instaladas corretamente.

9 Adaptação ao sistema de aquecimento

9.1 Configurar o sistema de aquecimento

O assistente de instalação é iniciado na primeira ligação do produto. Depois de finalizar o assistente de instalação, pode continuar a adaptar, entre outros, os parâmetros do assistente de instalação no menu **Configuração**.

Para adaptar o fluxo de água criado pela bomba de calor à respetiva instalação, é possível ajustar a pressão máxima disponível da bomba de calor no modo de aquecimento e no modo de aquecimento de água.

Estes dois parâmetros podem ser ajustados através dos códigos de diagnóstico D.122 e D.124.

Aceda a **MENU | DEFINIÇÕES | Nível do técnico especializado | Códigos de diagnóstico | 100 - 199 | D.122 Conf. aquecer bmb.circ.edif.**

Aceda a **MENU | DEFINIÇÕES | Nível do técnico especializado | Códigos de diagnóstico | 100 - 199 | D.124 Conf.ág.quente bmb.circ.edif.**

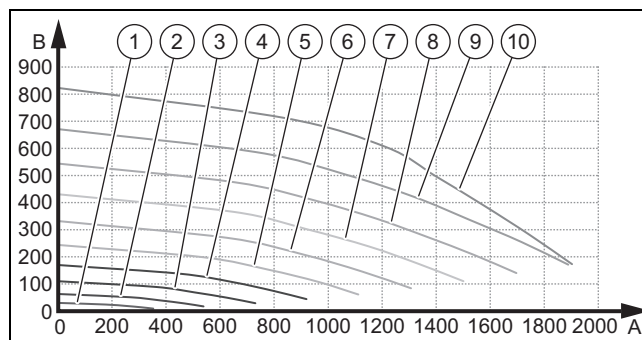
O intervalo de ajuste situa-se entre 200 mbar e 900 mbar. A bomba de calor funciona de forma ideal se o fluxo nominal puder ser atingido através do ajuste da pressão disponível ($\Delta T = 5 \text{ K}$).

9.2 Altura manométrica residual do produto

A altura manométrica residual não pode ser ajustada diretamente. Pode limitar a altura manométrica residual da bomba, para a adaptar à perda da pressão do lado do cliente no circuito de aquecimento.

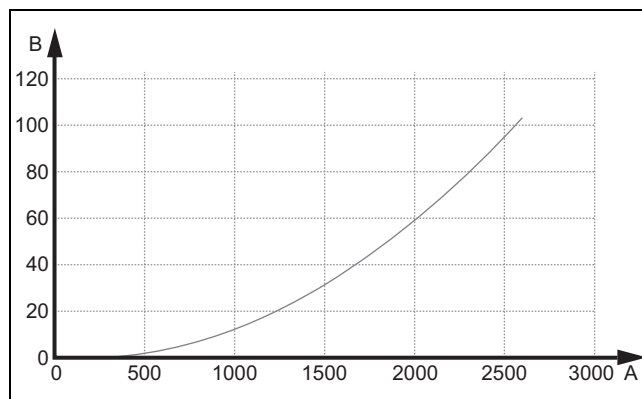
Aceda a **MENU | DEFINIÇÕES | Nível do técnico especializado | Códigos de diagnóstico | 200 - 299 | D.231 Altura manom. residual máx.**

9.2.1 Altura manométrica da Bomba do aquecimento



A	Fluxo volumétrico (l/h)	5	50% PWM
B	Altura manométrica residual (mbar)	6	60% PWM
1	10% PWM	7	70% PWM
2	20% PWM	8	80% PWM
3	30% PWM	9	90% PWM
4	40% PWM	10	100% PWM


9.2.2 Perda de pressão, torneira de enchimento e bloqueio



A	Fluxo volumétrico (l/h)	B	Perda de pressão (mbar)
---	-------------------------	---	-------------------------

9.3 Definir a temperatura de entrada mín. e máx. no modo de aquecimento (sem regulador ligado)

1. Aceda a **MENU | DEFINIÇÕES | Nível do técnico especializado | Configuração da instalação | Circuito | Temp. entrada nominal mín.:** ou **MENU | DEFINIÇÕES | Nível do técnico especializado | Configuração da instalação | Circuito | Temp. entrada nom. máx.:**
 - ◁ No mostrador, surge a temperatura de entrada mínima ou máxima no modo de aquecimento.

2. Altere a temperatura de entrada no modo de aquecimento e confirme a alteração com .
 - Temperatura de avanço nominal máx. modo de aquecimento: 75 °C

9.4 Informar o utilizador



Perigo!

Perigo de vida devido a legionelas!

As legionelas desenvolvem-se em temperaturas inferiores a 60 °C.

- ▶ Certifique-se de que o utilizador conhece todas as medidas relativas à proteção contra legionelas, de forma a cumprir as especificações aplicáveis relativas à profilaxia contra legionelas.

- ▶ Explique ao utilizador a localização e a função dos dispositivos de segurança.
- ▶ Instrua o utilizador sobre o manuseamento do aparelho.
- ▶ Faça uma referência especial das indicações de segurança que ele tem de respeitar.
- ▶ Informe o utilizador sobre a necessidade de solicitar uma manutenção ao aparelho de acordo com os intervalos estipulados.
- ▶ Explique ao utilizador como pode verificar o caudal de água/a pressão de enchimento do sistema.
- ▶ Entregue ao utilizador todos os manuais e documentos do aparelho para que possa guardá-los.

10 Eliminação de falhas

10.1 Contactar o serviço técnico


Se contactar o seu parceiro de serviço, refira se possível:

- O código da avaria exibido (**F.xx**)
- o código de estado indicado pelo produto (**S.xx**)

10.2 Exibir a vista geral dos dados (valores atuais dos sensores)

A vista geral dos dados informa no mostrador sobre os valores atuais dos sensores do produto. Estes podem ser acedidos através do menu.

Chame **MENU | DEFINIÇÕES | Nível do técnico especializado | Vista geral dos dados**.

Se estiver em **MENU | DEFINIÇÕES | Nível do técnico especializado | Modos de teste | Teste de atuadores**, pode chamar a vista geral dos dados de forma simples premindo em .

10.3 Exibir os códigos de estado (estado atual do produto)

Os códigos de estado no mostrador informam sobre o estado de funcionamento atual do aparelho. Estes podem ser acedidos através do menu.

Aceda a **MENU | Informação | Estado**.

Código de estado (→ Página 267)

10.4 Verificar os códigos de erro

O mostrador exibe um código de avaria **F.xxx**.

Os códigos de erro têm prioridade relativamente a todas as outras exibições.

Códigos da avaria (→ Página 270)

Se ocorrerem vários erros em simultâneo, o mostrador exibe, alternadamente, os respetivos códigos de erro durante dois segundos cada.

- ▶ Elimine o erro.
- ▶ Para voltar a colocar o aparelho em funcionamento, prima a tecla de reset (→ manual de operação).
- ▶ Se não conseguir eliminar o erro e este voltar a ocorrer após várias tentativas de reset, contacte o serviço a clientes.

10.5 Consultar a memória de erros

O produto possui uma memória de erros. Nessa memória pode consultar os últimos dez erros ocorridos por ordem cronológica.

Indicações do mostrador:

- Número dos erros ocorridos
- o erro que está a ser consultado com número de erro **F.xxx**
- ▶ Abra: **MENU | DEFINIÇÕES | Nível do técnico especializado | Histórico de avarias**
- ▶ Desloque na lista.

10.6 Mensagens de operação de emergência

As mensagens de operação de emergência são divididas em mensagens reversíveis e irreversíveis. Os códigos **L.XXX** reversíveis surgem temporariamente e eliminam-se a si mesmos. As mensagens de operação de emergência reversíveis não são exibidos no mostrador. Selecione **MENU | DEFINIÇÕES | Nível do técnico especializado | Vista geral dos dados**. Os códigos **N.XXX** requerem a intervenção do técnico especializado.

Se ocorrerem várias mensagens de operação de emergência irreversíveis em simultâneo, estas são exibidas no mostrador. Cada mensagem de operação de emergência irreversível tem de ser confirmada.

Códigos de operação de emergência reversíveis (→ Página 269)

Códigos de operação de emergência irreversíveis (→ Página 270)

10.6.1 Consultar o histórico de operação de emergência

1. Chame o nível do técnico especializado.
(→ Página 237)
2. Aceda a **MENU | DEFINIÇÕES | Nível do técnico especializado | Histórico operação de emergência**.
 - ◀ No mostrador é exibida uma lista das mensagens de operação de emergência (**N.XXX**) que ocorreram.
3. Utilize a barra de deslocamento para selecionar a mensagem de operação de emergência pretendida.
4. Elimine a causa e confirme a mensagem de operação de emergência.

10.7 Utilizar programas de teste e testes de atuadores

Os programas de teste e os testes de atuadores também podem ser utilizados para eliminar falhas.

- ▶ Abra: **MENU | DEFINIÇÕES | Nível do técnico especializado | Modos de teste | Programas de análise**
- ▶ Abra: **MENU | DEFINIÇÕES | Nível do técnico especializado | Modos de teste | Teste de atuadores**

10.8 Repor os parâmetros para a programação de fábrica

- ▶ Aceda a **MENU | DEFINIÇÕES | Nível do técnico especializado | REGULACOES DE FABRICA** para repor todos os parâmetros ao mesmo tempo e repor as regulações de fábrica no produto.

11 Inspeção e manutenção

11.1 Indicações para a inspeção e manutenção

11.1.1 Inspeção

A inspeção serve para determinar o estado atual de um aparelho e compará-lo com o estado desejado. Isso é realizado através da medição, da verificação e da observação.

11.1.2 Manutenção

A manutenção é necessária para, caso seja necessário, eliminar desvios do estado atual relativamente ao estado desejado. Tal é feito, normalmente, por meio de limpeza, regulação e, eventualmente, da substituição de componentes individuais, sujeitos a desgaste.

11.2 Obter peças de substituição


Os componentes originais do produto também foram certificados pelo fabricante no âmbito do ensaio de conformidade. Se, durante a manutenção ou reparação, utilizar outras peças não certificadas ou homologadas, irá anular a conformidade do produto e este deixa de estar de acordo com as normas em vigor.

Recomendamos vivamente a utilização de peças de substituição originais do fabricante, pois assim é garantido um funcionamento seguro e sem problemas do produto. Para obter informações sobre as peças de substituição originais disponíveis, utilize o endereço de contacto indicado na contracapa deste manual.

- ▶ Se precisar de peças de substituição durante a manutenção ou reparação, utilize exclusivamente peças de subs-

tituição homologadas para o produto e sem fontes de ignição.

11.3 Verificar mensagens de manutenção

Se no mostrador forem exibidos o símbolo  e um código de manutenção **I.XXX**, é necessária uma manutenção do produto.

- ▶ Efetue os trabalhos de manutenção referidos na tabela. Códigos de manutenção (→ Página 269)

11.4 Respeitar os intervalos de inspeção e manutenção

- ▶ Utilize a tabela Trabalhos de inspeção e manutenção em anexo.
- ▶ Mantenha os intervalos de manutenção e de inspeção mínimos. Realize todos os trabalhos indicados.
- ▶ Faça a manutenção do produto mais cedo, se os resultados da inspeção tornem necessária uma manutenção antecipada.

11.5 Preparar a inspeção e manutenção

- ▶ Só efetue os trabalhos se for qualificado e se possuir conhecimentos sobre as características especiais e perigos do agente refrigerante R32.



Perigo!

Perigo de vida devido a incêndio ou explosão no caso de fuga no circuito do agente refrigerante!

O produto contém o agente refrigerante inflamável R32. No caso de fuga, o agente refrigerante derramado pode formar uma atmosfera inflamável ao misturar-se com o ar. Existe perigo de incêndio e de explosão. No caso de incêndio podem formar-se substâncias tóxicas ou corrosivas, como fluoreto de carbonilo, monóxido de carbono ou fluoreto de hidrogénio.

- ▶ Se trabalhar no produto aberto, certifique-se de que não existe qualquer fuga utilizando um detetor de fugas de gás isento de fontes de ignição, antes de iniciar os trabalhos.
- ▶ Se detetar uma fuga, feche a estrutura do produto, informe o utilizador e contacte o serviço a clientes.
- ▶ Mantenha todas as fontes de ignição afastadas do produto. Fontes de ignição são, por exemplo, chamas abertas, superfícies quentes com mais de 550 °C, ferramentas ou aparelhos elétricos não isentos de fontes de ignição ou descargas estáticas.
- ▶ Assegure uma ventilação suficiente em redor do produto.
- ▶ Assegure com uma delimitação que pessoas não autorizadas são mantidas afastadas do produto.



Perigo!

Perigo de vida devido a choque elétrico ao abrir a caixa de distribuição!

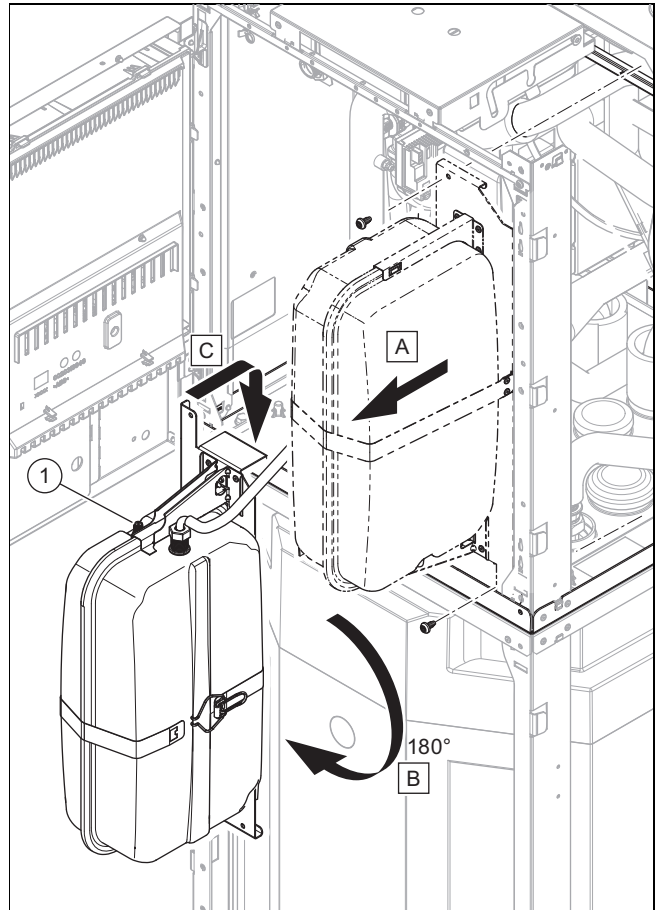
Na caixa de distribuição do produto estão montados condensadores. Mesmo após o desligamento da alimentação de corrente, ainda existe uma tensão residual nos componentes elétricos durante 60 minutos.

- ▶ Só abra a caixa de distribuição após um tempo de espera de 60 minutos.

- ▶ Respeite as regras básicas de segurança, antes de realizar os trabalhos de inspeção e manutenção ou de instalar peças de substituição.
- ▶ Desligue o disjuntor no edifício que está ligado ao produto.
- ▶ Separe o produto da alimentação de corrente, no entanto, certifique-se de que a ligação à terra do produto continua garantida.
- ▶ Proteja o aparelho contra rearme automático.
- ▶ Antes de realizar trabalhos na caixa de distribuição, respeite um tempo de espera de 60 minutos depois de desligar a alimentação de corrente.
- ▶ Se realizar trabalhos no produto, proteja todos os componentes elétricos contra salpicos de água.
- ▶ Desinstale a envolvente frontal.

11.6 Verificar a pressão de admissão do vaso de expansão

1. Feche as torneiras de manutenção e esvazie o circuito de aquecimento. (→ Página 246)



2. Desmonte o vaso de expansão e monte-o na posição de manutenção.
3. Verifique a pressão de admissão do vaso de expansão na válvula (1).

Resultado:



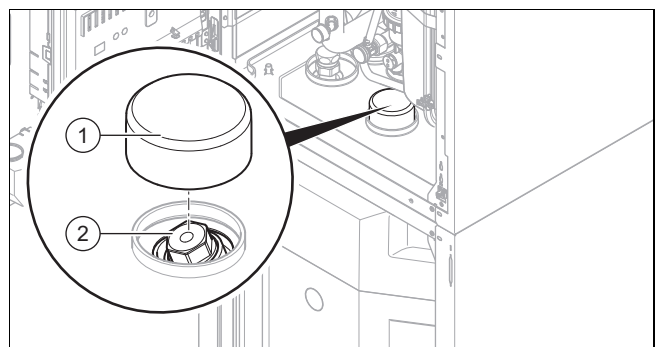
Indicação

A pressão de admissão necessária do sistema de aquecimento pode variar consoante a altitude de pressão estática (por diferença de altura 0,1 bar).

A pressão de admissão situa-se abaixo dos 0,75 bar ($\pm 0,1$ bar/m)

- ▶ Encha o vaso de expansão com azoto. Se não existir azoto disponível, utilize ar.
4. Encha o circuito de aquecimento. (→ Página 235)

11.7 Verificar e, se necessário, substituir o ânodo de proteção de magnésio



1. Esvazie o circuito da água quente do produto. (→ Página 246)

2. Vire a caixa de distribuição para o lado.
(→ Página 222)
3. Retire o isolamento térmico (1) no ânodo de proteção de magnésio.
4. Desenrosque o ânodo de proteção de magnésio (2) do acumulador de água quente sanitária.
5. Verifique se o ânodo apresenta corrosão.

Resultado:

O ânodo está corroído em mais de 60%.
O ânodo tem mais de 5 anos.

- ▶ Substitua o ânodo de proteção de magnésio por um novo.

6. Vede a união roscada com fita de teflon.
7. Enrosque o ânodo de proteção de magnésio antigo ou novo no acumulador. O ânodo não pode tocar nas paredes do acumulador.
8. Encha o acumulador de água quente sanitária.
9. Verifique a estanqueidade da união roscada.

Resultado:

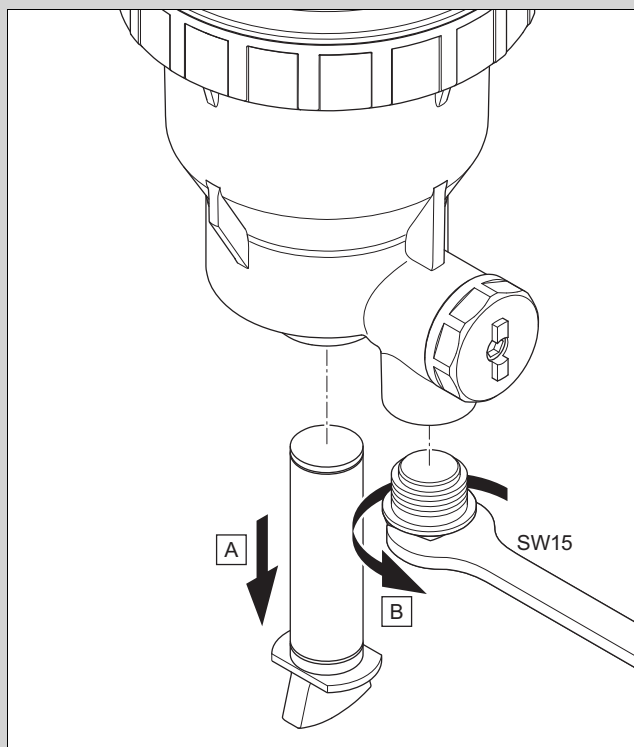
A união roscada não está estanque.

- ▶ Vede a união roscada novamente com fita de teflon.

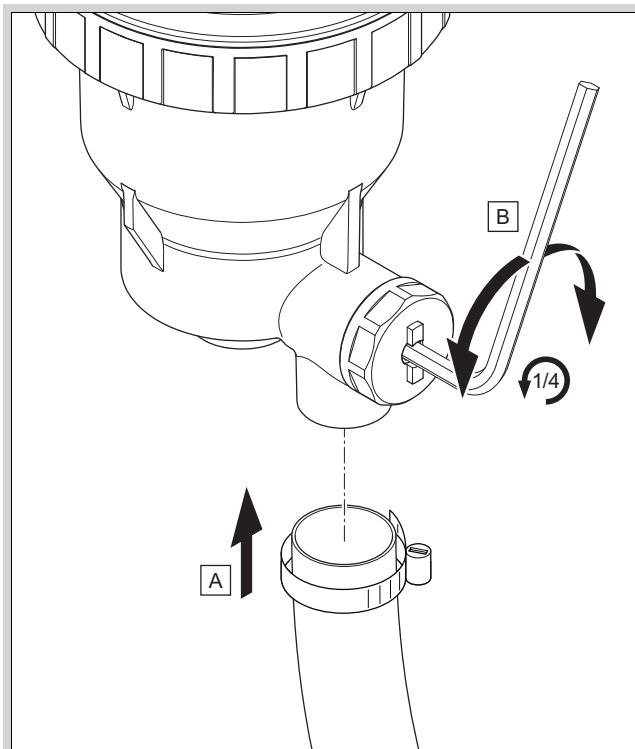
10. Purgue os circuitos. (→ Página 235)

11.8 Verificar e limpar o separador de magnetite

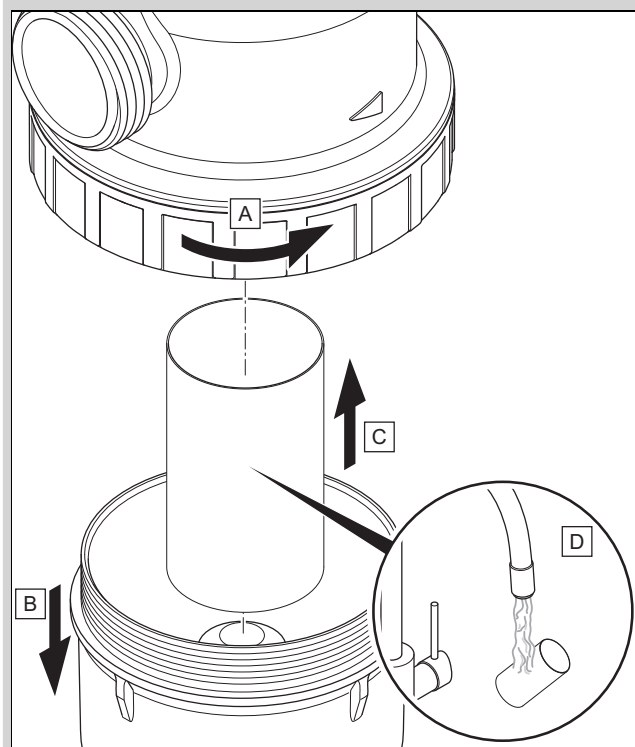
Validade: Produto com separador de magnetite



1. Despressurize o sistema de aquecimento com a ajuda das torneiras de bloqueio.
2. Desprenda o ímã permanente em um quarto de volta e puxe-o para baixo e para fora.
3. Rode o tampão de fecho do tubo de descarga com uma chave de porcas para fora.
 - Chave de porcas, tamanho de chave 15



4. Ligue uma mangueira com uma braçadeira ao tubo de descarga.
 - Diâmetro interior 3/4" (≈ 19 mm)
5. Abra a válvula com uma chave Allen, rodando 1/4 de volta para a esquerda ou direita.
 - Tamanho de chave 4 mm
 - ◁ A restante água do circuito de aquecimento lava o filtro.



6. Solte a porca de capa e retire a parte inferior do separador.
7. Retire o filtro e limpe-o.
8. Volte a montar o filtro e o ímã permanente pela sequência inversa.
9. Abra as torneiras de bloqueio.

10. Verifique a pressão do sistema de aquecimento e, se necessário, volte a encher com água do circuito de aquecimento.

11.9 Limpar o acumulador de água quente sanitária



Indicação

Como o depósito é limpo do lado da água quente, certifique-se de que o produto de limpeza utilizado cumpre os requisitos de higiene.

1. Esvazie o acumulador de água quente sanitária.
2. Retire o ânodo de proteção do acumulador.
3. Limpe o interior do acumulador com um jato de água através da abertura do ânodo no acumulador.
4. Enxague bem e deixe a água utilizada para a limpeza escoar através da torneira de drenagem do acumulador.
5. Feche a torneira de esvaziamento.
6. Coloque novamente o ânodo de proteção no acumulador.
7. Encha o acumulador com água e verifique se este está estanque.

11.10 Verificar e corrigir a pressão de enchimento do sistema de aquecimento

Se a pressão de enchimento não atingir a pressão mínima, é exibida uma mensagem de manutenção no mostrador.

- Pressão mínima circuito de aquecimento: $\geq 0,05$ MPa ($\geq 0,50$ bar)
- ▶ Volte a encher de água do circuito de aquecimento para voltar a colocar a bomba de calor em funcionamento, Encher e purgar o sistema de aquecimento (→ Página 235).
- ▶ Se observar uma perda frequente da pressão, apure a causa e elimine-a.

11.11 Verificar circuito do agente refrigerante

1. Verifique se os componentes e os tubos estão isentos de sujidade e corrosão.
2. Verifique se o isolamento térmico dos tubos de agente refrigerante está danificado.
3. Verifique se os tubos de agente refrigerante estão instalados sem dobras.

11.12 Verificar a estanqueidade do circuito do agente refrigerante

1. Verifique se os componentes no circuito do agente refrigerante e os tubos de agente refrigerante não apresentam danos ou saída de óleo.
2. Verifique a estanqueidade do circuito do agente refrigerante com um detetor de fugas de gás. No processo, controle todos os componentes e tubos.
3. Documente o resultado da verificação de estanqueidade no livro da instalação.

11.13 Verificar as ligações elétricas

1. Na caixa de ligação, verifique o assento correto dos cabos elétricos nas fichas ou bornes.
2. Na caixa de ligação, verifique a ligação à terra.
3. Verifique se o cabo de ligação à rede está danificado. Se for necessária uma substituição, certifique-se de que a mesma é feita pela Vaillant ou serviço a clientes ou por uma pessoa com qualificação similar, para evitar perigos.
4. No produto, verifique o assento correto dos cabos elétricos nas fichas ou bornes.
5. No produto, verifique se os cabos elétricos estão isentos de danos.
6. Se existir um erro, que influencia a segurança, não volte a ligar a alimentação de corrente, antes de eliminar o erro.
7. Se não for possível eliminar o erro de imediato, mas for necessário o serviço da instalação, então providencie uma solução temporária adequada. Informe o utilizador.

11.14 Concluir a inspeção e manutenção



Aviso!

Perigo de queimadura através de componentes quentes e frias!

Em todos os tubos não isolados e no aquecimento adicional elétrico há o perigo de queimaduras.

- ▶ Antes da colocação em funcionamento monte as peças de revestimento eventualmente desmontadas.

1. Ligue o disjuntor no edifício que está ligado ao produto.
2. Coloque o sistema da bomba de calor em funcionamento.
3. Verifique se o sistema da bomba de calor funciona sem problemas.

12 Reparação e assistência

12.1 Preparar trabalhos de reparação e assistência

- ▶ Respeite as normas de segurança básicas antes de efetuar trabalhos de reparação e assistência.
- ▶ Só efetue trabalhos no circuito do agente refrigerante se tiver conhecimentos específicos sobre a tecnologia de refrigeração e se for qualificado para manusear o agente refrigerante R32.
- ▶ Ao trabalhar no circuito do agente refrigerante, informe todas as pessoas que trabalham nas imediações ou que se encontrem lá sobre o tipo de trabalho a ser realizado.
- ▶ Execute os trabalhos nos componentes elétricos apenas se tiver conhecimentos elétricos específicos.



Perigo!

Perigo de vida devido a incêndio ou explosão no caso de fuga no circuito do agente refrigerante!

O produto contém o agente refrigerante inflamável R32. No caso de fuga, o agente refrigerante derramado pode formar uma atmosfera inflamável ao misturar-se com o ar. Existe perigo de incêndio e de explosão. Em caso de fogo podem formar-se materiais tóxicos ou corrosivos, como fluoreto de carbonil, monóxido de carbono ou fluoreto de hidrogênio.

- ▶ Inspeccione a área à volta do produto. Certifique-se de que não há risco de incêndio ou de ignição. Instale os sinais de proibido fumar.
- ▶ Se trabalhar no produto aberto, certifique-se de que não existe qualquer fuga utilizando um detetor de fugas de gás sem fonte de ignição, antes de iniciar os trabalhos.
- ▶ Se detetar fuga, feche a estrutura do produto, informe o utilizador e contacte o serviço a clientes..
- ▶ Mantenha todas as fontes de ignição afastadas do produto. Fontes de ignição são por exemplo chamas abertas, superfícies quentes com mais de 550 °C, ferramentas ou aparelhos elétricos não isentos de fontes de ignição, descargas estáticas.
- ▶ Assegure uma ventilação suficiente em redor do produto durante todo o tempo de trabalho do produto. A ventilação deve dissipar com segurança o agente refrigerante libertado e, de preferência, libertá-lo para a atmosfera externa.
- ▶ Use uma restrição para manter pessoas não autorizadas afastadas do produto.



Perigo!

Perigo de vida por choque elétrico da caixa de distribuição!

Na caixa de distribuição do produto estão montados condensadores. Mesmo depois de desligar a alimentação de corrente existe durante 60 minutos uma tensão residual nos componentes elétricos.

- ▶ Abra a caixa de distribuição apenas após um tempo de espera de 60 minutos.

- ▶ Feche a torneira de manutenção no tubo de água fria.
- ▶ Use um equipamento de proteção pessoal e tenha um extintor de incêndio à mão.
- ▶ Utilize apenas ferramentas e aparelhos seguros e homologados para o agente refrigerante R32.
- ▶ Monitorize a atmosfera na área de trabalho com um detetor de gás posicionado junto ao piso.
- ▶ Retire quaisquer fontes de ignição, p. ex. ferramentas que produzem faíscas.
- ▶ Adote medidas de proteção contra descargas estáticas.
- ▶ Se houver uma fuga que exija um processo de solda, remova todo o agente refrigerante do sistema ou isole-o (através de válvulas de corte) numa área do sistema distante da fuga.
- ▶ Se pretender substituir os componentes do aparelho que são condutores de água, esvazie o aparelho.
- ▶ Assegure-se de que não caem pingos de água em cima dos componentes condutores de tensão (por ex. a caixa de distribuição).
- ▶ Utilize apenas juntas novas.
- ▶ Desmonte as peças de revestimento.

12.2 Limitador de segurança da temperatura

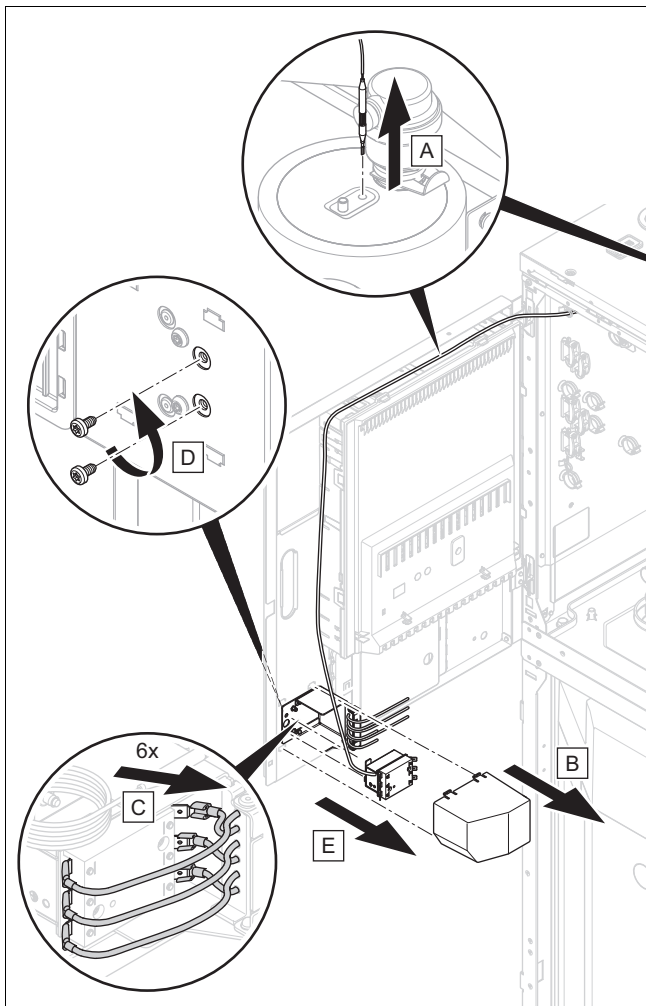
O produto possui um limitador de segurança da temperatura.

Se o limitador de segurança da temperatura tiver disparado, a causa tem de ser eliminada e o limitador de segurança da temperatura tem de ser substituído.

- ▶ Respeite a tabela Códigos da avaria em anexo. Códigos da avaria (→ Página 270)
- ▶ Verifique se o aquecimento adicional apresenta danos devido a sobreaquecimento.
- ▶ Verifique se a alimentação de corrente da placa circuito impresso de ligação de rede funciona corretamente.
- ▶ Verifique a cablagem da placa circuito impresso de ligação de rede.
- ▶ Verifique a cablagem do aquecimento adicional.
- ▶ Verifique se os sensores de temperatura funcionam corretamente.
- ▶ Verifique se todos os outros sensores funcionam corretamente.
- ▶ Verifique a pressão no circuito de aquecimento.
- ▶ Verifique se a bomba do aquecimento funciona corretamente.
- ▶ Verifique se existe ar no circuito de aquecimento.

- ▶ Desligue o disjuntor no edifício que está ligado ao produto.
- ▶ Separe o produto da alimentação de corrente, no entanto, certifique-se de que a ligação à terra do produto continua garantida.
- ▶ Proteja o aparelho contra rearme automático.
- ▶ Feche as torneiras de manutenção no retorno e na ida do aquecimento.

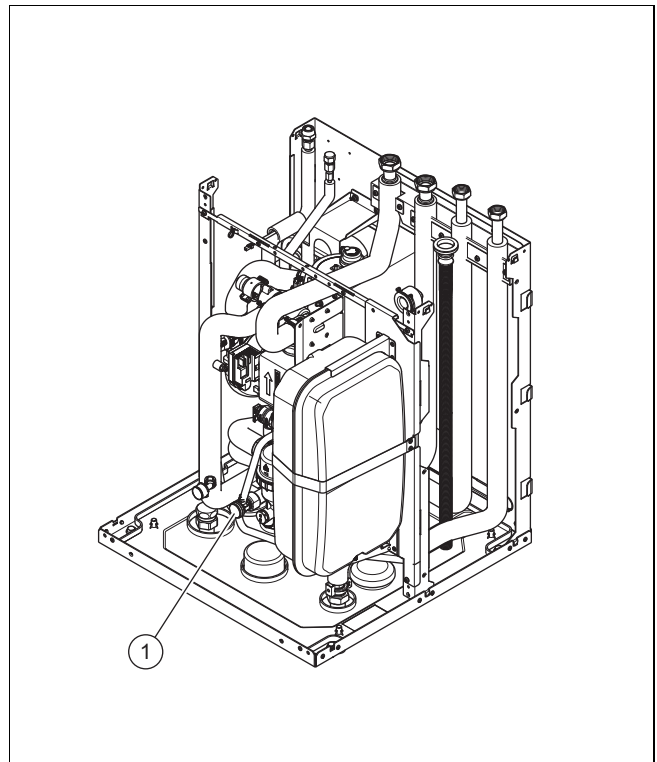
12.3 Substituir o limitador de segurança da temperatura



- Substitua o limitador de segurança da temperatura, conforme ilustrado.

12.4 Esvaziar o circuito de aquecimento do produto

1. Feche as torneiras de manutenção no retorno e na ida do aquecimento.
2. Desmonte a envolvente frontal superior.
3. Vire a caixa de distribuição para o lado e fixe-a.



4. Ligue uma mangueira à torneira de esvaziamento (1) e coloque a extremidade da mangueira num ponto de escoamento adequado.



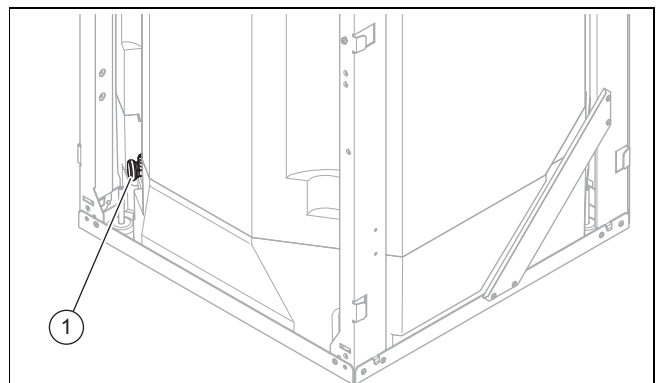
Indicação

Necessita de ar comprimido para esvaziar também a serpentina do acumulador de água quente sanitária. Pressão máx.: < 3 bar.

5. Feche o avanço do aquecimento e sopre o ar comprimido através do retorno do aquecimento para dentro do produto. A posição da válvula de comutação não é relevante.

12.5 Esvaziar o circuito da água quente do produto

1. Feche as torneiras de água potável.
2. Feche a ligação de água fria.
3. Desinstale a envolvente frontal. (→ Página 221)



4. Ligue uma mangueira na ligação da torneira de esvaziamento (1) e coloque a extremidade livre da mangueira num ponto de escoamento adequado.
5. Abra a Torneira de esvaziamento (1), para esvaziar completamente o circuito da água quente do produto.

- Abra uma das ligações de 3/4 na parte superior do produto.

12.6 Esvaziar o sistema de aquecimento

- Ligue uma mangueira no ponto de esvaziamento do sistema.
- Coloque a extremidade livre da mangueira num ponto de escoamento adequado.
- Certifique-se de que as torneiras de manutenção do sistema estão abertas.
- Abra a torneira de esvaziamento.
- Abra as torneiras de purga nos radiadores. Inicie no radiador que se encontra no ponto mais alto e prossiga de cima para baixo.
- Feche novamente as torneiras de purga de todos os corpos de aquecimento e a torneira de esvaziamento, depois de a água do circuito de aquecimento ter escoado completamente para fora do sistema.

12.7 Substituir os componentes do circuito do agente refrigerante

- ▶ Certifique-se de que os trabalhos seguem o procedimento estipulado, conforme descrito nos capítulos seguintes.

12.7.1 Retirar o agente refrigerante do produto



Perigo!

Perigo de vida devido a incêndio ou explosão ao retirar o agente refrigerante!

O produto contém o agente refrigerante inflamável R32. O agente refrigerante pode formar uma atmosfera inflamável ao misturar-se com o ar. Existe perigo de incêndio e de explosão. Em caso de fogo, podem formar-se substâncias tóxicas ou corrosivas, como fluoreto de carbonilo, monóxido de carbono ou fluoreto de hidrogénio.

- ▶ Só efetue os trabalhos se for qualificado para manusear o agente refrigerante R32. Certifique-se de que todo o processo é monitorizado por pessoas tecnicamente qualificadas.
- ▶ Use um equipamento de proteção individual e tenha um extintor de incêndio à mão.
- ▶ Utilize apenas ferramentas e aparelhos homologados para o agente refrigerante R32 e que se encontrem em perfeito estado.
- ▶ Certifique-se de que não entra ar no circuito do agente refrigerante, em ferramentas ou aparelhos condutores de agente refrigerante ou na garrafa de agente refrigerante.
- ▶ Certifique-se de que as duas válvulas de expansão estão abertas, a fim de garantir um esvaziamento completo do circuito do agente refrigerante.
- ▶ O agente refrigerante não pode ser bombeado com o compressor para dentro

da unidade exterior, ou seja, a operação pump-down não pode ser executada.



Cuidado!

Risco de danos materiais ao retirar o agente refrigerante!

Ao retirar o agente refrigerante podem ocorrer danos materiais devido a congelamento.

- ▶ Remova a água do circuito de aquecimento do condensador (permutador de calor) da unidade interior antes de remover o agente refrigerante do produto.

- Adquira as ferramentas e aparelhos necessários para a remoção do agente refrigerante:
 - Estação de aspiração
 - Bomba de vácuo
 - Garrafa de reciclagem para agente refrigerante
 - Ponte de manómetro
 - Balança de agente refrigerante calibrada
- Utilize apenas ferramentas e aparelhos homologados para o agente refrigerante R32. Certifique-se do respetivo estado impecável e funcional e da liberdade das fontes de ignição dos componentes elétricos.
- Utilize apenas garrafas de reciclagem funcionais que estejam homologadas para o agente refrigerante R32, devidamente identificadas e equipadas com uma válvula de alívio de pressão e uma válvula de corte. Assegure uma quantidade suficiente que tenha capacidade para a quantidade total de agente refrigerante do sistema.
- Utilize apenas mangueiras, acoplamentos e válvulas que sejam tão curtas quanto possível, estanques e em perfeito estado. Verifique a estanqueidade com um detetor de fugas de gás.
- Assegure uma ventilação suficiente em redor do produto durante todo o tempo de trabalho do produto. A ventilação deve dissipar com segurança o agente refrigerante libertado e, de preferência, libertá-lo para a atmosfera externa.
- Certifique-se de que a saída da bomba de vácuo não se encontra próxima de potenciais fontes de ignição.
- Evacue a garrafa de reciclagem. Certifique-se de que a garrafa de reciclagem está corretamente posicionada na balança de agente refrigerante.
- Se não for possível uma evacuação de todo o produto, estabeleça um distribuidor para que o agente refrigerante possa ser removido das várias partes do sistema.
- Aspire o agente refrigerante. Respeite a quantidade de enchimento máxima da garrafa de reciclagem e monitorize a quantidade de enchimento (máx. 80% de volume do líquido de enchimento) com uma balança calibrada. Em nenhum momento exceda a pressão de serviço permitida da garrafa de reciclagem.
- Certifique-se de que não entra ar no circuito do agente refrigerante, em ferramentas ou aparelhos condutores de agente refrigerante ou na garrafa de reciclagem.
- Ligue a ponte do manómetro à ligação de manutenção da válvula de corte.
- Abra as duas válvulas de expansão para assegurar o esvaziamento completo do circuito do agente refrigerante.

13. Quando o circuito do agente refrigerante estiver totalmente esvaziado, remova imediatamente as garrafas e os aparelhos da instalação.
14. Feche todas as válvulas de corte.



Indicação

O agente refrigerante purgado só pode ser utilizado para um outro sistema de agente refrigerante após uma limpeza e verificação.

12.7.2 Desmontar os componentes do circuito do agente refrigerante

- ▶ Lave o circuito do agente refrigerante com azoto isento de oxigénio. Não utilize, em circunstância alguma, ar comprimido ou oxigénio como alternativa.
- ▶ Evacue o circuito do agente refrigerante.
- ▶ Repita a lavagem com azoto e a evacuação até que já não se encontre nenhum agente refrigerante no circuito do agente refrigerante.
- ▶ Se o compressor tiver de ser desmontado, já não pode haver agente refrigerante inflamável no óleo do compressor. Por isso, evacue com vácuo suficiente e durante tempo suficiente.
- ▶ Estabeleça a pressão atmosférica.
- ▶ Utilize um corta-tubos para abrir o circuito do agente refrigerante. Não utilize aparelhos de soldar nem ferramentas que produzam faíscas ou de corte.
- ▶ Desmonte os componentes.
- ▶ Tenha em atenção que os componentes desmontados ainda podem libertar agente refrigerante durante um longo período de tempo. Por isso, armazene e transporte estes componentes em locais bem ventilados.

12.7.3 Montar os componentes do circuito do agente refrigerante

- ▶ Utilize exclusivamente peças de reposição originais da Vaillant.
- ▶ Monte corretamente os componentes. Para o efeito, utilize exclusivamente um processo de soldagem.
- ▶ Monte no exterior um secador de filtros no tubo de líquido para a unidade exterior.
- ▶ Efetue um teste de pressão do circuito do agente refrigerante com azoto.

12.7.4 Encher o produto com agente refrigerante



Perigo!

Perigo de vida devido a incêndio ou explosão ao encher o agente refrigerante!

O produto contém o agente refrigerante inflamável R32. O agente refrigerante pode formar uma atmosfera inflamável ao misturar-se com o ar. Existe perigo de incêndio e de explosão. Em caso de fogo, podem formar-se substâncias tóxicas ou corrosivas, como fluoreto de carbonilo, monóxido de carbono ou fluoreto de hidrogénio.

- ▶ Só efetue os trabalhos se for qualificado para manusear o agente refrigerante R32.
- ▶ Use um equipamento de proteção individual e tenha um extintor de incêndio à mão.

- ▶ Utilize apenas ferramentas e aparelhos homologados para o agente refrigerante R32 e que se encontrem em perfeito estado.
- ▶ Certifique-se de que não entra ar no circuito do agente refrigerante, em ferramentas ou aparelhos condutores de agente refrigerante ou na garrafa de agente refrigerante.



Cuidado!

Risco de danos materiais no caso de utilização de agente refrigerante errado ou sujo!

O produto pode ficar danificado caso seja enchido com agente refrigerante errado ou sujo.

- ▶ Utilize apenas agente refrigerante R32 não usado, que esteja especificado como tal e que tenha uma pureza de, no mínimo, 99,5 %.

1. Certifique-se de que o produto está ligado à terra.
2. Adquira as ferramentas e aparelhos necessários para o enchimento de agente refrigerante:
 - Bomba de vácuo
 - Garrafa de agente refrigerante
 - Balança de agente refrigerante calibrada
3. Utilize apenas ferramentas e aparelhos homologados para o agente refrigerante R32. Utilize apenas garrafas de agente refrigerante devidamente identificadas.
4. Utilize apenas manguueiras, acoplamentos e válvulas que estejam estanques e em perfeito estado. Verifique a estanqueidade com um detetor de fugas de gás.
5. Utilize apenas manguueiras o mais curtas possível para minimizar a quantidade de agente refrigerante contida nas mesmas.
6. Lave o circuito do agente refrigerante com azoto.
7. Evacue o circuito do agente refrigerante.
8. Encha o circuito do agente refrigerante com o agente refrigerante R32. A quantidade de enchimento necessária está indicada na chapa de características do produto. Tenha especial atenção para que o circuito do agente refrigerante não fique excessivamente cheio.
9. Verifique a estanqueidade do circuito do agente refrigerante com um detetor de fugas de gás. No processo, controle todos os componentes e tubos.

12.8 Substituir os componentes elétricos

1. Proteja todos os componentes elétricos contra salpicos de água.
2. Utilize apenas ferramentas isoladas que estejam homologadas para trabalho seguro até 1000 V.
3. Utilize exclusivamente peças de reposição originais da Vaillant.
4. Substitua corretamente os componentes elétricos com defeito.
5. Repita a verificação elétrica nos termos da EN 50678.

12.9 Concluir os trabalhos de reparação e assistência

- ▶ Monte as peças de revestimento.
- ▶ Ligue o disjuntor no edifício que está ligado ao produto.
- ▶ Coloque o produto em funcionamento. Ative o modo de aquecimento por um curto espaço de tempo.
- ▶ Verifique a estanqueidade do produto com um detetor de fugas de gás.

13 Colocação fora de serviço

13.1 Colocar o aparelho temporariamente fora de funcionamento

1. Desligue o disjuntor no edifício que está ligado ao produto.
2. Desligue o aparelho da alimentação elétrica.

13.2 Colocar o produto definitivamente fora de funcionamento



Cuidado!

Risco de danos materiais devido ao congelamento!

A aspiração do agente refrigerante gera um forte arrefecimento do permutador de calor de placa da unidade interior, que pode originar o congelamento do permutador de calor de placa no lado da água quente.

- ▶ Esvazie o lado da água quente da unidade interior para evitar danos.
- ▶ Assegure-se de que passa água suficiente no lado da água quente do permutador de calor de placa durante a aspiração do agente refrigerante.

1. Desligue no edifício o disjuntor que está ligado ao produto.
2. Separe o produto da alimentação de corrente, no entanto, certifique-se de que a ligação à terra do produto continua garantida.
3. Esvazie a água do circuito de aquecimento da unidade interior.
4. Desmonte as peças de revestimento.
5. Retire o agente refrigerante do produto. (→ Página 244)
6. Tenha em atenção que mesmo após o esvaziamento completo do circuito do agente refrigerante, continua a sair agente refrigerante devido à libertação de gás do óleo do compressor.
7. Monte as peças de revestimento.
8. Identifique o produto com um autocolante bem visível do exterior.
9. Anote no autocolante que o produto foi colocado fora de serviço e que o agente refrigerante foi retirado. Assine o autocolante indicando também a data.
10. Solicite a reciclagem do agente refrigerante de acordo com as disposições. Tenha em atenção que o agente refrigerante tem de ser limpo e verificado antes de ser novamente utilizado.
11. Solicite a eliminação ou reciclagem do produto e dos seus componentes de acordo com as disposições.

14 Reciclagem e eliminação

14.1 Reciclagem e eliminação

Eliminar a embalagem

- ▶ Elimine a embalagem corretamente.
- ▶ Respeite todas as normas relevantes.

14.2 Eliminar o produto e os acessórios

- ▶ Não elimine o produto nem os acessórios juntamente com o lixo doméstico.
- ▶ Elimine corretamente o produto e todos os acessórios.
- ▶ Respeite todas as normas relevantes.

14.3 Eliminar agente refrigerante



Perigo!

Perigo de vida devido a incêndio ou explosão durante o transporte de agente refrigerante!

Se for libertado agente refrigerante R32 durante o transporte, em caso de mistura com ar poderá formar-se uma atmosfera inflamável. Existe perigo de incêndio e de explosão. No caso de incêndio podem formar-se substâncias tóxicas ou corrosivas, como fluoreto de carbonilo, monóxido de carbono ou fluoreto de hidrogénio.

- ▶ Certifique-se de que o agente refrigerante é transportado corretamente.



Aviso!

Perigo de danos ambientais!

O produto contém o agente refrigerante R32. O agente refrigerante não pode entrar na atmosfera. R32 é um gás fluorado com efeito de estufa abrangido pelo Protocolo de Quioto com GWP 675 (GWP = Global Warming Potential).

- ▶ Purgue completamente o agente refrigerante contido no produto para o recipiente previsto para o efeito antes da eliminação do mesmo, para em seguida ser feita a reciclagem ou eliminação em conformidade com as disposições.
- ▶ Certifique-se de que a eliminação do Agente refrigerante é feita por um técnico especializado qualificado.
- ▶ Certifique-se de que o agente refrigerante recuperado é enviado de volta ao fornecedor de refrigerante na garrafa de recuperação correta e que é emitido o certificado de reciclagem apropriado. Não misture qualquer agente refrigerante nos equipamentos de recuperação e especialmente não nas garrafas de agente refrigerante.
- ▶ Se for necessário remover um compressor ou óleo de compressor, certifique-se que foram evacuados para um nível aceitável para garantir que nenhum agente refrigerante inflamável permaneça no lubrificante. O processo de evacuação deve ser concluído antes da devolução do compressor ao distribuidor. Para acelerar este processo, a caixa do compressor pode ser aquecida eletricamente.

Quando é drenado óleo do compressor do sistema, isso deve ocorrer de forma segura.

15 Serviço de apoio ao cliente

Pode encontrar os dados de contacto do nosso serviço a clientes em Country specifics.

Anexo

A Áreas de abertura necessárias na passagem com rede de ar ambiente (cm²)

A	B	1,0		2,0		3,0		4,0		5,0		6,0		7,0		8,0		9,0		10,0	
		D		D		D		D		D		D		D		D		D		D	
		b.	c.	b.	c.	b.	c.	b.	c.	b.	c.	b.	c.	b.	c.	b.	c.	b.	c.	b.	c.
1,000	2,3	150	150	150	150	-	-	-	-	-	-	-	-	-	-	-	-	-	-	-	-
1,096	2,5	150	150	150	150	-	-	-	-	-	-	-	-	-	-	-	-	-	-	-	-
1,192	2,7	150	150	150	150	-	-	-	-	-	-	-	-	-	-	-	-	-	-	-	-
1,288	2,9	150	150	150	150	-	-	-	-	-	-	-	-	-	-	-	-	-	-	-	-
1,384	3,2	150	150	150	150	150	150	150	150	-	-	-	-	-	-	-	-	-	-	-	-
1,480	3,4	150	150	150	150	150	150	150	150	-	-	-	-	-	-	-	-	-	-	-	-
1,600	3,7	150	150	150	150	150	150	150	150	-	-	-	-	-	-	-	-	-	-	-	-
1,696	3,9	150	150	150	150	150	150	150	150	150	150	-	-	-	-	-	-	-	-	-	-
1,792	4,1	150	150	150	150	150	150	150	150	150	150	-	-	-	-	-	-	-	-	-	-
1,888	30,3	708	354	652	326	596	298	540	270	484	242	428	214	410	205	397	198	382	191	367	184
1,984	33,5	747	373	691	345	635	317	579	290	523	262	467	234	450	225	438	219	425	213	411	206
2,080	36,8	786	393	730	365	674	337	618	309	562	281	506	253	490	245	480	240	468	234	455	227

Legenda

A = Quantidade de enchimento total de agente refrigerante (kg)

B = Área local de instalação (m²) [A_{local de instalação}]

C = Área total rede de ar ambiente (m²) [A_{total}]

D = Área de abertura necessária passagem (cm²)

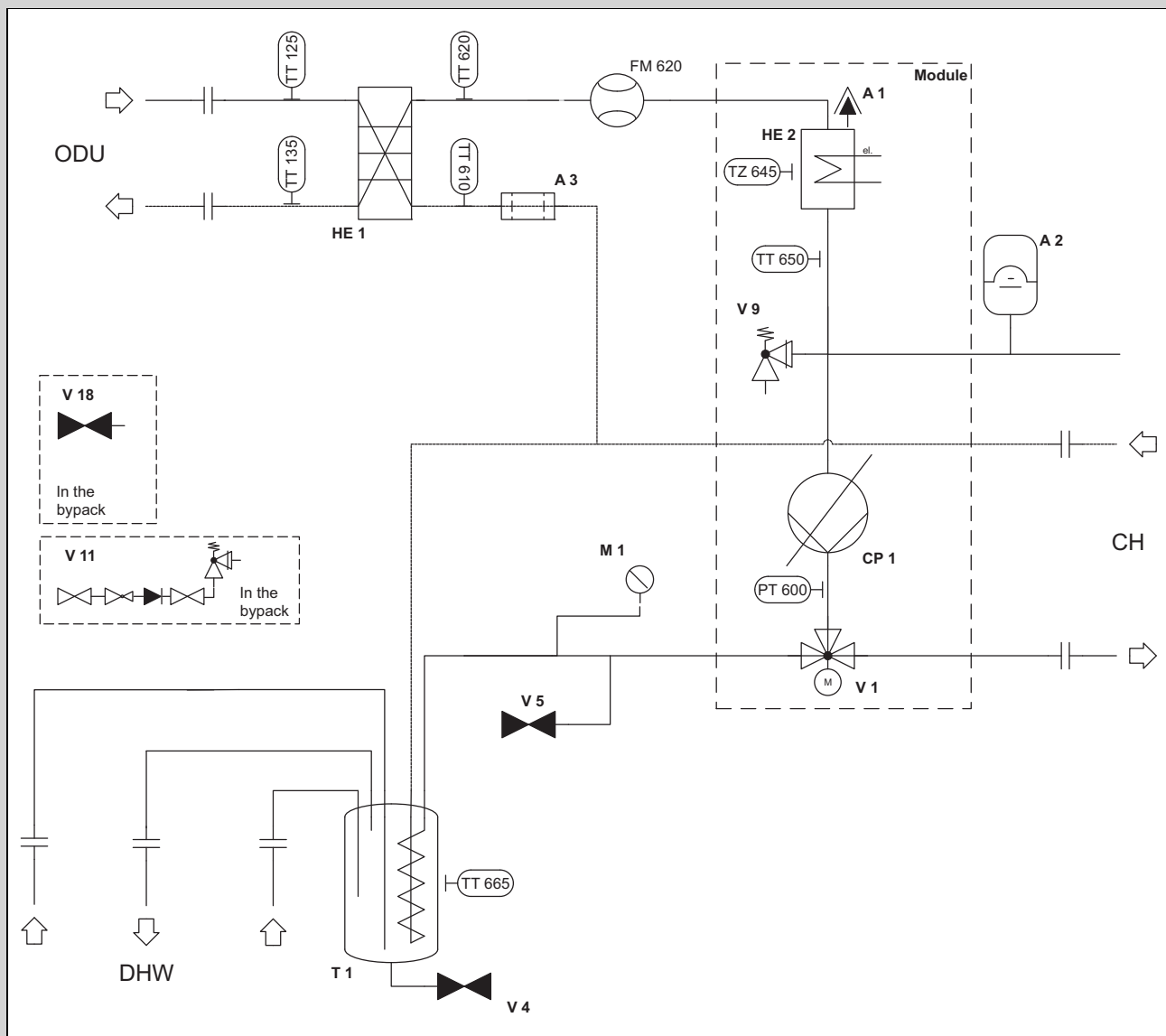
b. = baixo

c. = cima

B Esquemas de funcionamento

B.1 Esquema de funcionamento

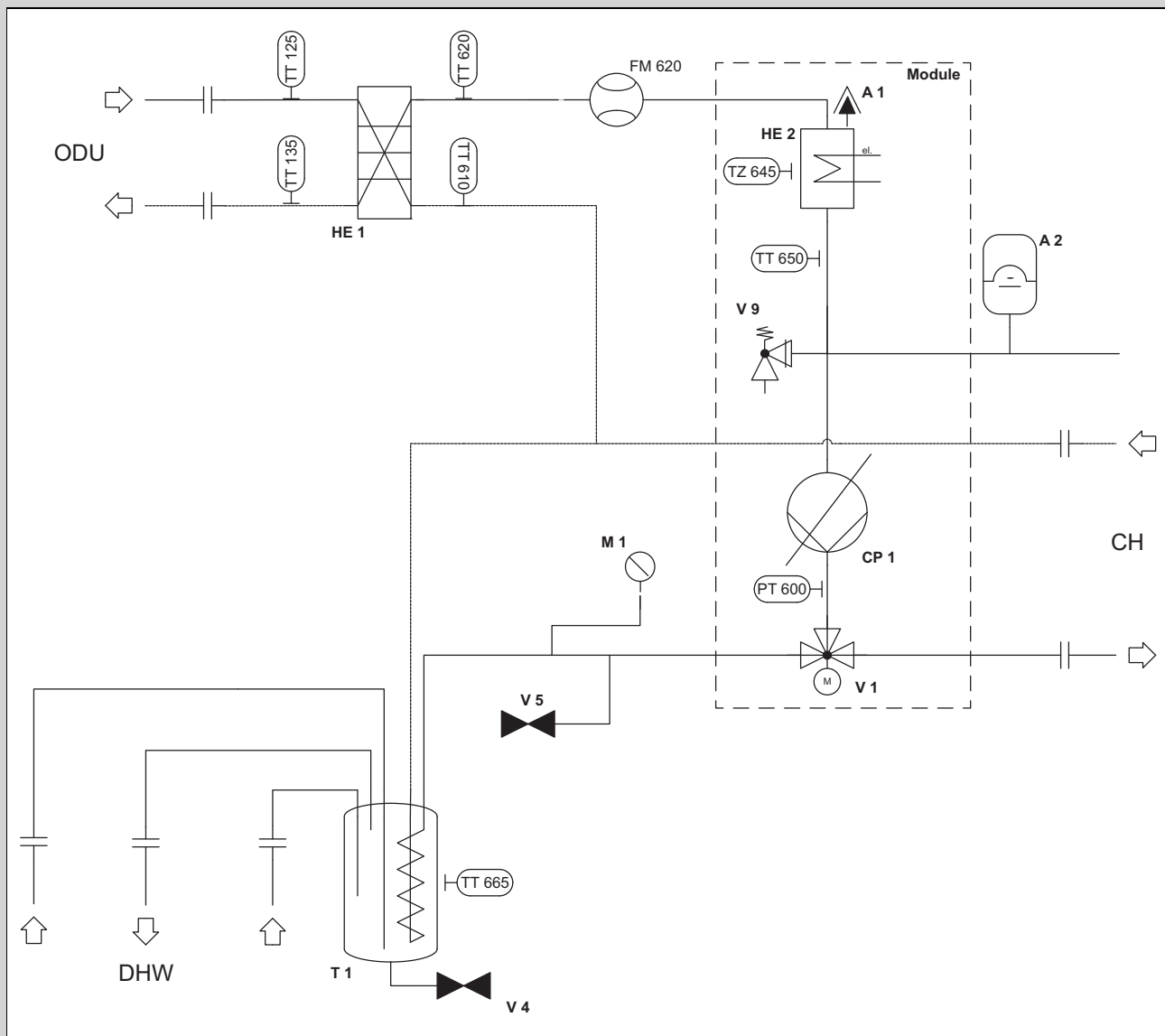
Validade: Produto com separador de magnetite



A1	Purgador automático	V18	Torneiras de manutenção
A2	Vaso de expansão Circuito de aquecimento	TT125	Sensor de temperatura de entrada Condensador
A3	Separador de magnetite	TT135	Sensor de temperatura de saída Condensador
CP1	Bomba de aquecimento	PT600	Sensor de pressão da água Circuito do edifício
HE1	Condensador	TT610	Sensor de temperatura de retorno Circuito do edifício
HE2	Aquecimento adicional elétrico	TT620	Sensor de temperatura de entrada Circuito do edifício
M1	Manómetro	FM620	Sensor do caudal volúmico Circuito do edifício
T1	Acumulador de AQS	TZ645	Limitador de segurança da temperatura Aquecimento adicional elétrico
V1	Válvula de 3 vias	TT650	Sensor da temperatura de avanço Aquecimento adicional elétrico
V4	Torneira de enchimento e esvaziamento	TT665	Sensor de temperatura do acumulador de água quente sanitária
V5	Torneira de enchimento e esvaziamento		
V9	Válvula de segurança		
V11	Grupo de segurança Água de consumo		

B.2 Esquema de funcionamento

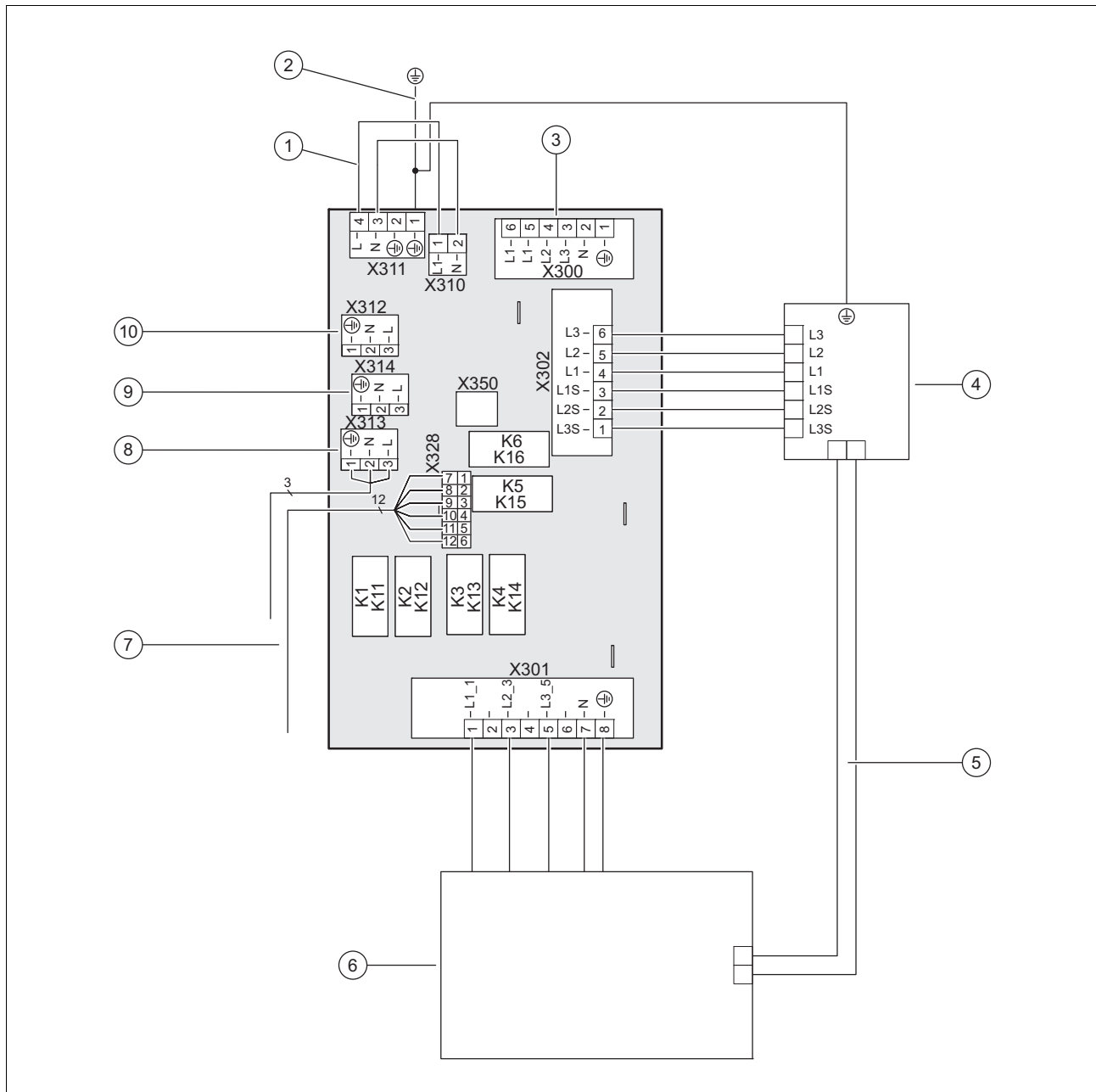
Validade: Exceto produto com separador de magnetite



A1	Purgador automático	V18	Torneiras de manutenção
A2	Vaso de expansão Circuito de aquecimento	TT125	Sensor de temperatura de entrada Condensador
CP1	Bomba de aquecimento	TT135	Sensor de temperatura de saída Condensador
HE1	Condensador	PT600	Sensor de pressão da água Circuito do edifício
HE2	Aquecimento adicional elétrico	TT610	Sensor de temperatura de retorno Circuito do edifício
M1	Manómetro	TT620	Sensor de temperatura de entrada Circuito do edifício
T1	Acumulador de AQS	FM620	Sensor do caudal volúmico Circuito do edifício
V1	Válvula de 3 vias	TZ645	Limitador de segurança da temperatura Aquecimento adicional elétrico
V4	Torneira de enchimento e esvaziamento	TT650	Sensor da temperatura de avanço Aquecimento adicional elétrico
V5	Torneira de enchimento e esvaziamento	TT665	Sensor de temperatura do acumulador de água quente sanitária
V9	Válvula de segurança		
V11	Grupo de segurança Água de consumo		

C Esquemas de conexões

C.1 Placa circuito impresso de ligação de rede



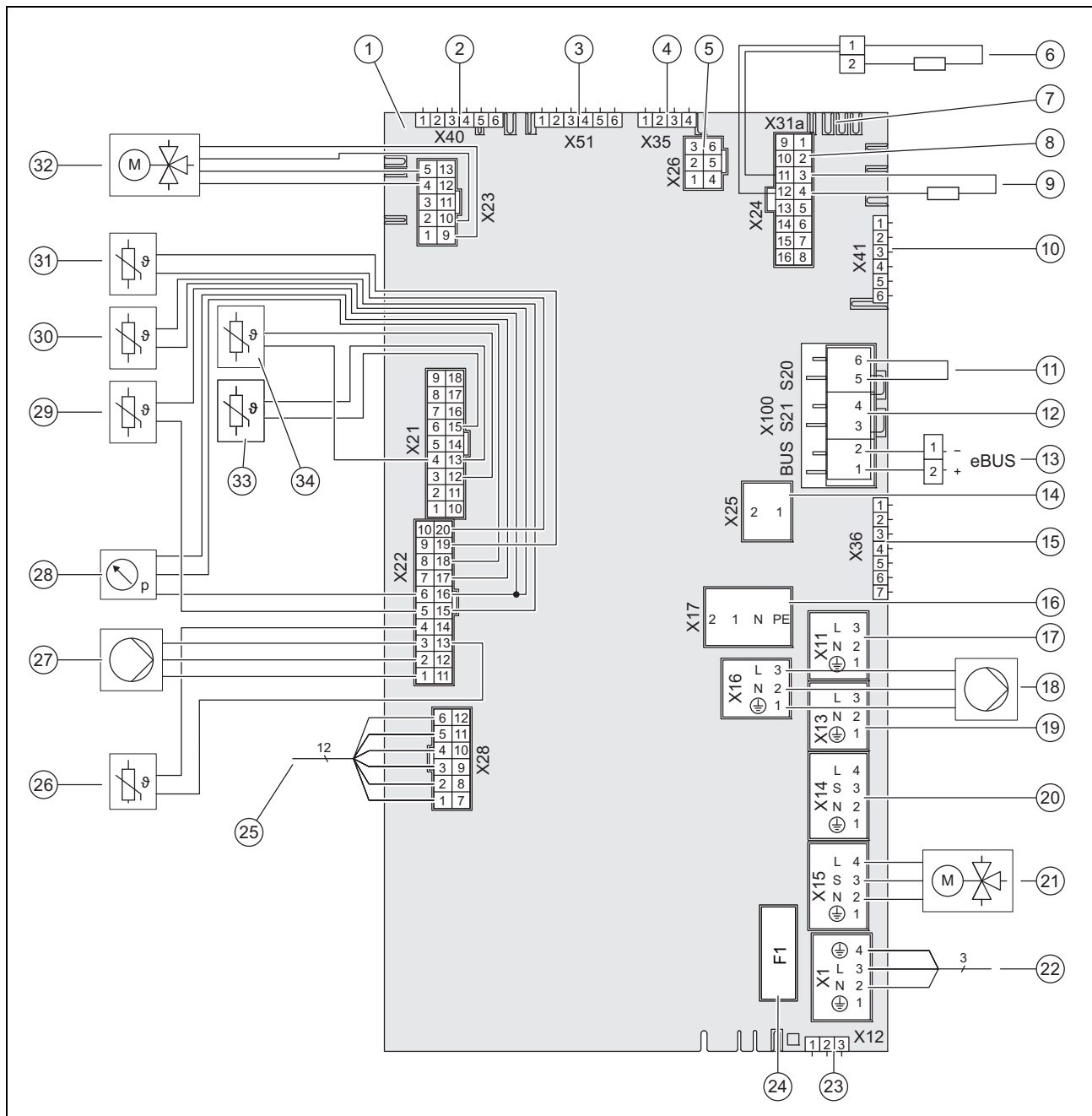
- | | | | |
|---|--|----|--|
| 1 | Com alimentação de corrente simples: substituir a ponte de 230 V entre X311 e X310; com alimentação de corrente dupla: substituir a ponte em X311 por ligação permanente (sem ligação temporal) de 230 V | 6 | [X301] aquecimento adicional |
| 2 | Ligação de condutor de proteção à estrutura instalada de forma fixa | 7 | [X328] ligação de dados para a placa de circuitos impressos do regulador |
| 3 | [X300] ligação alimentação de tensão | 8 | [X313] alimentação de corrente da placa eletrônica do regulador ou do VR 70B opcional ou do ânodo de corrente parasita opcional |
| 4 | [X302] limitador de segurança da temperatura | 9 | [X314] alimentação de corrente da placa eletrônica do regulador ou do VR 70B opcional ou do ânodo de corrente parasita opcional |
| 5 | Tubo capilar Limitador de segurança da temperatura | 10 | [X312] alimentação de corrente da placa eletrônica do regulador ou do VR 70B opcional ou do ânodo de corrente parasita opcional |

C.2 Placa eletrônica do regulador



Indicação

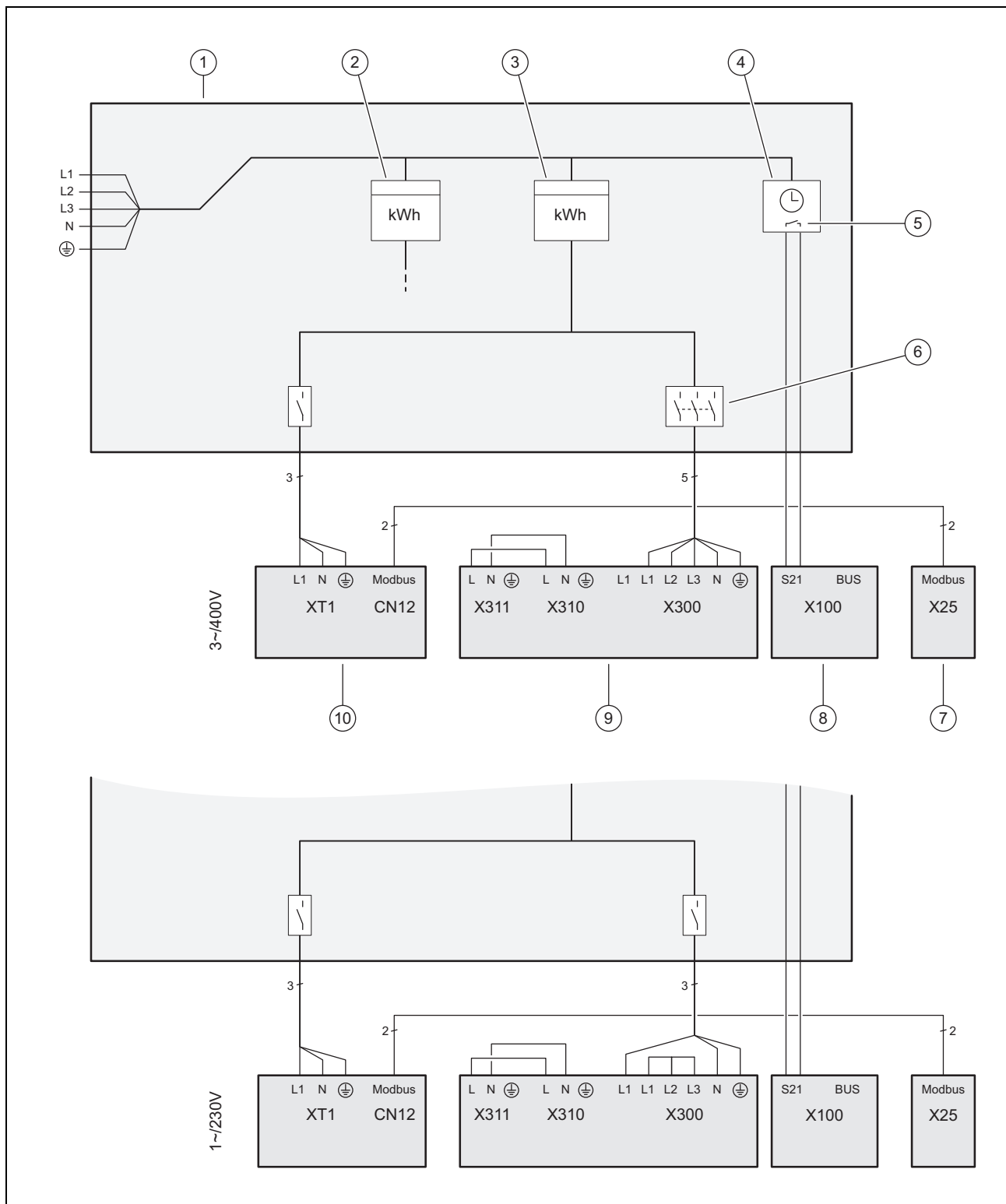
Respeite a carga de ligação de 2 A no máx. para todos os atuadores externos ligados (X11, X13, X14, X15, X17).



1	Placa eletrônica do regulador	11	[X100/S20] termóstato de máxima
2	[X40] conector de expansão sem função	12	[X100/S21] contacto EAE
3	[X51] conector de expansão mostrador	13	[X100/BUS] ligação do bus eBUS (VRC 720 , acoplador bus VR 32)
4	[X35] conector de expansão do ânodo de corrente parasita	14	[X25] ligação do bus Modbus para ligação à unidade exterior
5	[X26] resistor codificado 1	15	[X36] ligação CIM para Gateway VR 921 , VR 940
6	[X24] resistor codificado 2	16	[X17] aquecimento adicional externo
7	[X31a] ligação do bus eBUS opcional VR 70B ; VR 71B	17	[X11] saída multifunção 2: bomba de recirculação de água quente, bomba antilegionela (corrente de arranque máx. de 13 A, P = 195 W), desumidificador, válvula de zona 2 (máx. 0,25 A, P = 2,5 W)
8	[X24] sensor de débito do aquecimento	18	[X16] bomba do aquecimento interna
9	[X24] resistor codificado 3	19	[X13] saída multifunção 1: relé do arrefecimento ativo, válvula de zona 1 (máx. 0,25 A, P = 2,5 W)
10	[X41] conector de expansão (sensor exterior, DCF, sensor de temperatura do sistema, entrada multifunções)		

20	[X14] bomba do aquecimento externa (corrente de arranque máx. de 13 A, P = 195 W)	28	[X22] sensor de pressão
21	[X15] válvula de transferência de 3 vias externa (máx. 0,03 A, P = 6 W)	29	[X22] sensor de temperatura de entrada do circuito do edifício
22	[X1] alimentação 230 V da placa eletrônica do regulador	30	[X22] sensor de temperatura de retorno do circuito do edifício
23	[X12] saída de 230 V, p. ex., VR 40	31	[X22] sensor de temperatura acumulador de água quente sanitária
24	Fusível F1 T 4 A/250 V	32	[X23] válvula de transferência de 3 vias interna
25	[X28] ligação de dados para a placa circuito impresso de ligação de rede	33	[X21] sensor de temperatura da saída do condensador
26	[X22] sensor da temperatura de avanço resistência elétrica	34	[X21] sensor de temperatura da entrada do condensador
27	[X22] sinal da bomba do aquecimento		

D Esquema de ligação para bloqueio da EAE, desligamento através da ligação S21



- | | | | |
|---|---|----|--|
| 1 | Caixa do contador/de fusíveis | 6 | Disjuntor (interruptor de proteção da tubagem, fusível) |
| 2 | Contador de corrente doméstico | 7 | regulador do sistema |
| 3 | Contador de corrente da bomba de calor | 8 | Unidade interior, placa de circuitos impressos do regulador |
| 4 | Recetor de telecomando | 9 | Unidade interior, placa circuito impresso de ligação de rede |
| 5 | Contato normalmente aberto isento de potencial, para ativação de S21, para função Bloqueio da EAE | 10 | Unidade exterior, placa circuito impresso INSTALLER BOARD |

E Estrutura de menu do nível técnico especializado (sem módulo do regulador ou regulador do sistema)

E.1 Vista geral do menu do nível técnico especializado

MENU | DEFINIÇÕES

Nível do técnico especializado	
Vista geral dos dados	
Assistente de instalação	
CÓDIGO QR DE ASSISTÊNCIA	
Contacto técnico especializado	
Data de manutenção:	
Modos de teste	
Códigos de diagnóstico	
Histórico de avarias	
Histórico operação de emergência	
Configuração da instalação	
Secagem do pavimento	
Repor	
REGULAÇÕES DE FÁBRICA	

E.2 Opção de menu Vista geral dos dados

MENU | DEFINIÇÕES | Nível do técnico especializado

Vista geral dos dados		
Temperat. retorno compr.:		Valor atual em horas
Circ.ag.refrig t.saída compr.:		Valor atual em °K minutos
Modulação compressor:		Valor atual em °C
Temp. entr. nominal compr.:		Valor atual em °C
Temp. entrada compressor:		Valor atual em °C
Circ.ag.refrig t.entr. compr.:		Valor atual em °C
Mod. bomba circuito edif.:		Valor atual em percentagem
Circ.edif. débito:		Valor atual em litros por hora
Temp.nom.acumul.ág.quen.:		Valor atual em °C
Temp. acumul. água quente:		Valor atual em °C
Circ.ag.refriger. temp.cond.:		Valor atual em °C
Circ.ag.refriger. temp.evap.:		Valor atual em °C
Valor at. sobreaquecim.:		Valor atual em °C
Valor nominal sobreaquec.:		Valor atual em °K
Valor at. sobrearrefecim.:		Valor atual em °C
Integral energia compr.:		Valor atual em °C
Tempo bloqueio compr.:		Valor atual em °C
Modulação ventilador:		Valor atual em percentagem
Temperatura admissão ar:		Valor atual em °C

E.3 Opção de menu assistente de instalação

MENU | DEFINIÇÕES | Nível do técnico especializado

Assistente de instalação	
Idioma:	Selecionar idioma
Introduzir código	Regulação de fábrica: 00, código de acesso: 17
Defina a data atual.	
Defina a hora atual.	
Unid.ext. falta. Iniciar oper.emerg.?	Sim Não
Está instalado um regulador? pode ser escolhido sim não aqui?	Sim Não
Encher circuito edifício com água.	Iniciar programa
Circuito edifício programa purga	Iniciar programa
Limit. potência resistência elétrica	0,5; 1; 1,5; 2; 2,5; 3; 3,5; 4; 4,5; 5; 5,5; aquecimento adicional externo
Ajuste a tecnologia arrefecimento.	Sem arrefecimento Arrefecimento ativo
Contacto técnico especializado	Não introduzir dados de contacto Introd. dados contacto téc.especial.

E.4 Opção de menu código de assistência QR

MENU | DEFINIÇÕES | Nível do técnico especializado

CÓDIGO QR DE ASSISTÊNCIA	Aqui pode usar o digitalizador de código QR da app de serviço para ler dados importantes do aparelho.
--------------------------	---

E.5 Opção de menu Dados contacto Técnico especializado

MENU | DEFINIÇÕES | Nível do técnico especializado

Contacto técnico especializado	Dados de contacto da empresa de técnicos especializados: número de telefone, nome da empresa
--------------------------------	--

E.6 Opção de menu Data de manutenção

MENU | DEFINIÇÕES | Nível do técnico especializado

Data de manutenção:	Introduzir a data de manutenção mais próxima no tempo de um componente ligado, p. ex. gerador de calor
---------------------	--

E.7 Opção de menu Programas de teste

MENU | DEFINIÇÕES | Nível do técnico especializado

Modos de teste	
Programas de análise	
P.04 Modo aquec. c/ compressor	Definição temperatura de entrada nominal compressor em °C
P.06 Programa de sangria	Selec.
P.11 Tecnologia de arrefecimento	Definição temperatura de entrada nominal
P.12 Descongelação	A eliminação do gelo começa imediatamente após a seleção e não pode ser cancelado.
P.27 Modo aquec. c/ resist. elétr.	Definição da temperatura de entrada nominal 25 - 50 °C
P.30 Programa de enchimento	Selec.
Teste de atuadores	
T.01 Bomba circulação do edifício	1 - 100 %, alcance do passo 1
T.02 Válvula transfer. 3 vias água quente	Aquec., meio, água quente
T.17 Ventilador 1	1 - 100 %, alcance do passo 1, regulação de fábrica: 0
T.21 Posição EEV	1 - 100 %, alcance do passo 1, regulação de fábrica: 0
T.19 Aquec. depós. condensados	lig., deslig.
T.119 Saída multifunção 1	Na seleção LIG automático, regulação de fábrica: DESL

T.126 Saída multifunção 2	Na seleção LIG automático, regulação de fábrica: DESL
T.06 Bomba aquecimento externa	Na seleção LIG automático, regulação de fábrica: DESL
T.23 Aquecedor do cárter do óleo	lig., deslig.
T.22 Posição EEV 2	1 - 100 %, alcance do passo 1, regulação de fábrica: 0
T.127 Aquecimento adicional ext.	lig., deslig.

E.8 Opção de menu Códigos de diagnóstico

MENU | DEFINIÇÕES | Nível do técnico especializado

Códigos de diagnóstico	
0 - 99	
D.000 Rendim.energ. aquecer: dia	Valor atual em kWh
D.001 Rendim.energ. arrefecer: dia	Valor atual em kWh
D.002 Rendim.energ. ág.quente: dia	Valor atual em kWh
D.004 Temp. acumul. água quente	Valor atual em °C
D.005 Temp.entr.nom. compressor	Valor atual em °C
D.007 Temp.nom.acumul. ág.quente	Valor ajustável 35 - 70 em °C, regulação de fábrica: 35
D.014 Rendim.energ. aquecer: mês	Valor atual em kWh
D.015 Coefic.trabalho aquecer: mês	Valor atual decimal
D.016 Rendim.energ. aquecer: total	Valor atual em kWh
D.017 Coefic.trabalho aquecer: total	Valor atual decimal
D.018 Rend.energ. ág.quente: mês	Valor atual em kWh
D.019 Coef.trabalho ág.quente: mês	Valor atual decimal
D.022 Rend.energ. ág.quente: total	Valor atual em kWh
D.023 Coef.trab. ág.quente: total	Valor atual decimal
D.027 Estado saída multíf. 1 relé	Valor atual
D.028 Estado saída multíf. 2 relé	Valor atual
D.033 Integral energia compressor	Valor atual em °min
D.035 Válvula de transferência de 3 vias externa	aberto, fechado
D.036 Consumo potência elétrica	Valor atual em kW
D.037 Modulação compressor	Valor atual em percentagem
D.038 Temperatura admissão do ar	Valor atual em °C
D.040 Temp. entrada compressor	Valor atual em °C
D.041 Temp.retorno compressor	Valor atual em °C
D.043 Curva de aquecimento	0,1 a 4,0, alcance do passo 0,05, regulação de fábrica: 0,6
D.044 Rend. energ. arrefecer: total	Valor atual em kWh
D.045 Coef. trab. arrefecer: total	Valor atual decimal
D.048 Coef. trabalho arrefecer: mês	Valor atual decimal
D.049 Rend. energ. arrefecer: mês	Valor atual em kWh
D.050 Potência circuito ambiental	Valor atual em kW
D.060 Circuito do edifício Débito	Valor atual em litros por hora
D.061 Circuito edif. pressão água	Valor atual em bar
D.064 Total horas funcionamento	Valor atual em horas
D.066 Horas funcionam. arrefecer	Valor atual em horas
D.067 Tempo bloqueio compressor	Valor atual em minutos
D.071 Temperatura de entrada	15 a 90 °C, alcance do passo 1,0, regulação de fábrica: 55
D.072 Horas funcion. aquec.adic.	Valor atual em horas
D.073 Cons.energia resist. elétrica	Valor atual em kWh
D.074 Processos ligaç. aquec.adic.	Valor atual decimal
D.076 Potência aquecimento adicional	Valor atual em kW
D.077 Consumo de energia total	Valor atual em kWh
D.080 Horas funcionam. aquecer	Valor atual em horas

D.081 Horas funcionam. ág.quente	Valor atual em horas
D.091 Estado DCF	Sem receção, Receção de dados, Sincronizado, Válido
D.092 Temperatura do ar exterior	Valor atual em °C
D.095 Versão de software	
Mostrador:	
Regulador:	
Mód.reg. bmb.cal.:	
RecoVAIR:	
Apar. ventilação:	
D.096 Regulações de fábrica?	Sim, Não
D.097 Temperat. ambiente nominal	Valor ajustável 5 - 30 em °C, alcance do passo 0,5 °C, regulação de fábrica: 21
100 - 199	
D.122 Conf. aquecer bmb.circ.edif.	30 a 100, alcance do passo 1, regulação de fábrica: auto
D.123 Conf. arrefecer bmb.circ.edif.	30 a 100, alcance do passo 1, regulação de fábrica: auto
D.124 Conf.ág.quente bmb.circ.edif.	30 a 100, alcance do passo 1, regulação de fábrica: auto
D.126 Limit.potência resist.elétrica	Aquecimento adicional externo, 0,5 - 5,5 kW, alcance do passo 0,5, regulação de fábrica: aquecimento adicional externo
D.127 Arrefecimento permitido	Sem arrefecimento, Arrefecimento ativo , Regulação de fábrica: nenhuma arrefecimento
D.130 M.funcion. aquec.adicional	Ds, Aquecer, Água quente, Água quente + Aquecer , regulação de fábrica: Água quente + Aquecer
D.134 Secag.pavim. temp. dia 1:	D.134 a D.163, temperatura em °C ara dia 1 a dia 30, regulação de fábrica: duas ondas a subir de 25 a 45 °C
D.163 Temp. secagem pavimento	Temperatura secagem do pavimento atual em °C°
200 - 299	
D.200 Horas funcion. Compressor	Valor atual em horas
D.201 O compressor inicia	Valor atual decimal
D.230 Iní.compres.aquecer desde	Integral energia em °min, -120 a -30 °min, regulação de fábrica: 60 °min
D.231 Altura manom. residual máx.	200 a 900 mbar, alcance do passo 10, regulação de fábrica: 900
D.233 Iní.compres.arrefecer desde	Integral energia em °min, 30 a 120°min, regulação de fábrica: 60 °min
D.245 Tempo bloq. máx. duração	0 a 9 horas, alcance do passo 1, regulação de fábrica: 5
D.248 Número processos de ligação	Valor atual decimal
D.267 Hister. compressor aquecer	3 a 15 K, alcance do passo 1, regulação de fábrica: 7
D.268 Modo funcionam. ág.quente	Eco, Normal, Balance , regulação de fábrica: Normal
D.269 Estado ânodo corr.parasita	Ânodo não ligado, Ânodo OK, Erro ânodo
D.291 Repor estatísticas?	Sim, Não
300 - 399	
D.340 Regul. sistema disponível?	Não, Sim , regulação de fábrica: Não
D.342 Secagem do soallo Dia	Dia seleccionável 0 a 29
D.346 Temperat. desconexão verão	10 a 99 °C, alcance do passo 1, regulação de fábrica: 21
D.347 Ponto de bivalência Aquecer	-30 a 20 °C, alcance do passo 1, regulação de fábrica: 0
D.348 Ponto bivalência Ág. quente	-20 a 50 °C, alcance do passo 1, regulação de fábrica: -7
D.349 Ponto alternativo	0 a 40 °C, alcance do passo 1, regulação de fábrica: deslig
D.351 Temp. entrada nominal mín.	15 a 90 °C, alcance do passo 1, regulação de fábrica: 15
D.352 Ativação modo aquecimento	Ds, Lig. , regulação de fábrica: Lig.
D.353 Ativação água quente	Lig., Ds , regulação de fábrica: Ds
D.355 Aquecedor adicionar para	AQS + Aque., Água quente, Aquecer, Ds , regulação de fábrica: AQS + Aque.
D.357 Histerese carga acumulador	3 a 20 °K, alcance do passo 1, regulação de fábrica: 5
D.362 Tempo bloq. resist. elétrica	Valor atual em minutos
D.363 Histerese compr. Refrig.	3 a 15 °K, alcance do passo 1, regulação de fábrica: 5

D.364 Repor mens. manutenção?	Sim, Não , regulação de fábrica: Não
D.367 Modulação bomba circ.edif.	Valor atual em percentagem
D.368 Temp.entr.nom. resist.elétr.	Temperatura em °C
D.369 Temp. entrada resist. elétrica	Valor atual em °C
D.370 Circ.ag.refriger. temp.cond.	Valor atual em °C
D.371 Circ.ag.refriger. temp.evapor.	Valor atual em °C
D.372 Modulação ventilador	Valor atual em percentagem
D.375 Valor atual sobrearrefecim.	Valor atual em K
D.376 Valor nominal sobreaquecim.	Valor atual em K
D.377 Valor atual sobreaquecim.	Valor atual em K
D.378 Circ.ag.refrig. EEV 2 t.saída	Valor atual em °C
D.379 Circ.ag.refrig comp. t.injeção	Valor atual em °C
D.380 Estado interr.bx.pres. aquec.	Aberto, Fechado
D.381 Estado interr.bx.pres. arref.	Aberto, Fechado
D.382 Posição EEV	Valor atual em percentagem
D.383 Posição EEV 2	Valor atual em percentagem
D.384 Temperat. modo emergência	20 a 80 °C, alcance do passo 1, regulação de fábrica: 25
D.385 Contacto emp. ab. energia	Arrefecim. desl., Aqu. + Arref. desl., Aquec. desl., BC + aq.cent.desl., Aq.adic. desl., WP desligado , regulação de fábrica: Aquec. desl.
D.386 Desloc. temper. ext.	-3 a 3 °K, alcance do passo 0,5, regulação de fábrica: 0
D.387 Tempo bloqueio água quente	0 a 120 minutos, alcance do passo 5, regulação de fábrica: 60
D.388 Tempo máx. carga acumul.	15 a 120 minutos, alcance do passo 5, regulação de fábrica: 60
D.389 Tempo de inércia da bomba após produção de água quente	0 a 10 minutos, alcance do passo 1, regulação de fábrica: 5
D.391 Data de manutenção	dd.mm.aa
500 - 599	
D.500 Estado contacto bloq. S20	Lig., Ds
D.501 Lim.seg.temp. resist. elétrica	Aberto, Fechado
D.502 Circ.ag.refrig. EEV t.saída	Valor atual em °C
D.503 Circ.ag.refriger. evap. t.saída	Valor atual em °C
D.504 Circ.ag.refriger. t.entr. comp.	Valor atual em °C
D.505 Circ.ag.refriger. t.saída comp.	Valor atual em °C
D.506 Estado ent.multif. regul.sist.	Lig., Ds
D.507 Aquec. depós. condensados	Lig., Ds
D.508 Aquecedor do cárter do óleo	Lig., Ds
D.510 Estado interrup. alta pressão	Aberto, Fechado
D.511 Circ.ag.refrig. alta pressão	Valor atual em bar
D.515 Temperatura do sistema	Valor atual em °C
D.516 Estado contacto bloq. S21	Lig., Ds
D.518 Posição válv. transf. 4 vias	Posição aquecer, Posição arrefecer
D.522 Circ.ag.refrig. baixa pressão	Valor atual em bar
D.523 Circ.ag.refrig. t.entr.evap.	Valor atual em °C
D.525 Bomba do aquecimento externa	Lig., Ds
D.527 Posição válv.transf. 3 vias	Ds, Aquecer, Cent., Água quente

E.9 Opção de menu Histórico de erros

MENU | DEFINIÇÕES | Nível do técnico especializado

Histórico de avarias	
Módulo da bomba de calor	Lista dos erros ocorridos
Bomba de calor	Lista dos erros ocorridos

E.10 Opção de menu Histórico modo de emergência

MENU | DEFINIÇÕES | Nível do técnico especializado

Histórico operação de emergência	
Módulo da bomba de calor	Lista dos erros ocorridos
Bomba de calor	Lista dos erros ocorridos

E.11 Opção de menu Configuração da instalação

MENU | DEFINIÇÕES | Nível do técnico especializado

Configuração da instalação	
Estado:	Standby, funcionamento normal, funcionamento de emergência
Instalação	
Ponto de bivalência Aquecer:	Se a temperatura exterior descer abaixo do valor definido, o regulador do sistema em modo de aquecimento desbloqueia o aquecedor adicional para o funcionamento em paralelo com a bomba de calor. -30 a +20 °C, alcance do passo 1, regulação de fábrica: 0 °C
Ponto bivalência Ág. quente:	Se a temperatura exterior descer abaixo do valor definido, o regulador do sistema ativa o aquecedor adicional paralelamente à bomba de calor. -20 a +50 °C, alcance do passo 1, regulação de fábrica: -7 °C
Temperat. modo emergência:	Definir temperatura de entrada nominal baixa. Se a bomba de calor falhar, o aquecedor adicional satisfaz o pedido de calor, o que provoca custos de aquecimento mais elevados. O utilizador deve identificar que existe um problema na bomba de calor quando ocorre perda de calor. de 20 a 80 °C, alcance do passo 1, regulação de fábrica: 25 °C
Aquec. adicional:	Desligado: a aparelho de aquecimento adicional não auxilia a bomba de calor. para aquecer: o aparelho de aquecimento adicional auxiliar a bomba de calor para aquecer. Para a proteção contra legionelas é ativado o aparelho de aquecimento adicional. para água quente: o aparelho de aquecimento adicional auxilia a bomba de calor na produção de água quente. Para a proteção anticongelante ou para a eliminação do gelo é ativado o aquecedor adicional. para aquecer e água quente: o aparelho de aquecimento adicional auxilia a bomba de calor na produção de água quente e para aquecer. Regulação de fábrica: não definida

<p>Emp. ab. energia:</p>	<p>Determinar o que deve ser desativado com o sinal enviado da empresa abastecedora de energia ou de um regulador externo. A seleção permanece desativada até que o sinal seja retirado. O gerador de calor ignora o sinal de desativação, assim que a função de proteção anticongelante estiver ativa.</p> <p>Definições com o sinal de desativação da empresa abastecedora de energia:</p> <p>Bomba de calor desligada, aquecimento adicional desligado, bomba de calor e aquecimento adicional desligados</p> <p>Nas definições Bomba de calor desligada, aquecimento adicional desligado, bomba de calor e aquecimento adicional desligados o contacto EAE na bomba de calor significa</p> <ul style="list-style-type: none"> - fechado = bloqueado - aberto = desbloqueado <p>Definições com o sinal de desativação de um regulador externo instalado:</p> <p>Aquecer desligado, arrefecer desligado, aquecer e arrefecer desligados</p> <p>Nas definições Aquecer desligado, arrefecer desligado, aquecer e arrefecer desligados o contacto EAE na bomba de calor significa</p> <ul style="list-style-type: none"> - fechado = desbloqueado - aberto = bloqueado <p>Regulação de fábrica: bomba de calor e aquecimento adicional desligado</p>
<p>EM:</p>	<p>Não ligado: O sinal de um regulador externo é utilizado para comutar entre aquecer e arrefecer. Requisito: na função Emp. ab. energia está selecionado WP desligado.</p> <ul style="list-style-type: none"> - Contacto EM fechado = arrefecer - Contacto EM aberto = aquecer <p>1 x Circulação: No caso de corrente em excesso ocorre um sinal e o regulador do sistema ativa uma vez a função Água quente rápido. Se o sinal persistir, o depósito tampão é carregado com temperatura de entrada + deslocamento do depósito tampão até que o sinal diminua na bomba de calor.</p> <p>Fotovoltaico: O regulador do sistema ignora o sinal existente.</p> <p>Modo arrefec. ext.: O utilizador premiu a tecla para a circulação. O regulador do sistema ativa a bomba de recirculação durante um breve período de tempo.</p>
<p>Regeneração da fonte:</p>	<p>O regulador do sistema liga a função Arrefecer e conduz o calor do espaço de habitação novamente para a terra através da bomba de calor. Requisito:</p> <ul style="list-style-type: none"> - A função Arrefecer automático é ativado - A função Ausência é ativado. <p>Lig. Ds</p> <p>Regulação de fábrica: Ds</p>
<p>Temp. ext., média 24h:</p>	<p>Valor médio medido da temperatura exterior das últimas 24 horas.</p>
<p>Arrefec. à temper. exterior:</p>	<p>Iniciar o arrefecimento quando a temperatura exterior (média de 24 horas) ultrapassar a temperatura definida.</p> <p>Regulação de fábrica: 15 °C</p>
<p>Circuito</p>	
<p>Temp. entrada nominal:</p>	
<p>Temperatura entrada real:</p>	
<p>Limite desc. temp. ext.:</p>	<p>Introduzir limite superior para a temperatura exterior. Se a temperatura exterior aumentar acima do valor definido, o regulador do sistema desativa o modo de aquecimento.</p> <p>Definição possível de 10 - 99 °C, regulação de fábrica: 21 °C</p>
<p>Curva de aquecimento:</p>	<p>A curva de aquecimento é a dependência da temperatura de entrada da temperatura exterior para a temperatura desejada (temperatura ambiente nominal).</p> <p>Regulação de fábrica:</p> <ul style="list-style-type: none"> - 1,20 com gerador de calor convencional - 0,60 com bomba de calor e/ou circuito misto

Temp. entrada nominal mín.:	Introduzir limite inferior para a temperatura de entrada nominal. O regulador do sistema compara o valor definido com a temperatura de entrada nominal calculada e regula para o valor mais alto. Regulação de fábrica: 15 °C
Temp. entrada nom. máx.:	Introduzir limite superior para a temperatura de entrada nominal. O regulador do sistema compara o valor definido com a temperatura de entrada nominal calculada e regula para o valor mais baixo. Regulação de fábrica: <ul style="list-style-type: none"> – 90 °C com gerador de calor convencional – 55 °C com bomba de calor e/ou circuito misto
Modo redução:	Eco: A função de aquecimento está desligada e a função de proteção anticongelante está ativada. Com temperaturas exteriores que ficam abaixo de 4 °C por mais de 4 horas, o regulador do sistema liga o gerador de calor e regula a temperatura de redução: °C. Com uma temperatura exterior superior a 4 °C, o regulador do sistema desliga o gerador de calor. A monitorização da temperatura exterior permanece ativa. Comportamento do circuito de aquecimento fora do intervalo. Requisito: <ul style="list-style-type: none"> – Na função Aquecer → modo de funcionamento está ativado Temporizado. Normal: A função de aquecimento está ligada. O regulador do sistema regula para a temperatura de redução: °C. Requisito: <ul style="list-style-type: none"> – Na função Aquecer → modo de funcionamento está ativado Temporizado.
Arrefecim. permitido:	Sim Não Regulação de fábrica: Não
Temp. entr. nom. mín. arref.:	O regulador de sistema regula o circuito de aquecimento para a temperatura de entrada nominal mín. arrefecer: °C. Requisito: a função Arrefecim. permitido: está ativada.
Água quente	
Bomba recircul.:	
Prot. contra legio. dia:	Definir em que dias deve ser realizada a proteção contra legionelas. Nestes dias a temperatura da água é elevada acima dos 60 °C. A bomba de recirculação é ligada. A função termina o mais tardar após 120 minutos. Com a função Ausência ativada, a proteção contra legionelas não é realizada. A proteção contra legionelas é realizada assim que a função Ausência estiver concluída. Os sistemas de aquecimento com bomba de calor utilizam o aquecedor adicional para a proteção contra legionelas. Ds, Segunda, Terça, Quarta, Quinta, Sexta, Sábado, Domingo Regulação de fábrica: Ds
Prot. contra legio. hora:	Definir a que hora deve ser realizada a proteção contra legionelas. Regulação de fábrica: 04:00
Histerese carga acumulador:	A carga do acumulador inicia assim que a temperatura do acumulador for inferior à temperatura desejada menos o valor de histerese. Regulação de fábrica: 5 K
Tempo carga acum. máx.:	Definir o tempo máximo com que o acumulador de água quente sanitária é ininterruptamente carregado. Quando o tempo máximo ou a temperatura nominal for alcançado(a), o regulador do sistema desbloqueia a função de aquecimento. A definição 15 minutos significa: nenhuma limitação do tempo de carga do acumulador. Regulação de fábrica: 60 minutos
Tempo bloqueio carga acum.:	Definir o período de tempo em que a carga do acumulador é bloqueada depois de decorrido o tempo máx. de acumulação. No tempo de bloqueio o regulador do sistema desbloqueia a função de aquecimento. Regulação de fábrica: 60 minutos
Perfil secagem do pavimento	Definir a temperatura de entrada nominal por dia 1-29 de acordo com as normas de construção. 0 - 90 °C

E.12 Opção de menu Secagem do pavimento

MENU | DEFINIÇÕES | Nível do técnico especializado

Secagem do soalho Dia (a seleção só é possível se não estiver instalado um módulo do regulador)	Ativa a secagem do pavimento para pavimento recém-colocado de acordo com as definições em Perfil secagem do pavimento. Definir dia de início e temperatura Dia secag.pavim.: , Temp. secag. pavimento.: °C
---	---

E.13 Opção de menu Repor

MENU | DEFINIÇÕES | Nível do técnico especializado

Repor	
Repor estatística	Sim, não
Repor mensagem de manutenção	Sim, não
Repor o interruptor de alta pressão	Sim, não

E.14 Opção de menu Regulações de fábrica

MENU | DEFINIÇÕES | Nível do técnico especializado

REGULAÇÕES DE FÁBRICA	
Deseja repor as definições?	Sim, não

F Estrutura de menu do nível técnico especializado (funções avançadas e adicionais com módulo do regulador ou regulador do sistema)

F.1 Opção de menu Modo de silêncio

MENU | DEFINIÇÕES | Nível do técnico especializado

Períodos de silêncio	Definir o intervalo de acordo com o dia da semana, Ponto inicial e final, Copiar definições para dia, Eliminar todos os intervalos
----------------------	--

F.2 Opção de menu Instalação

MENU | DEFINIÇÕES | Nível do técnico especializado | Configuração da instalação

Instalação	
Arrefec. autom.:	Com a bomba de calor ligada, o regulador do sistema comuta automaticamente entre modo de aquecimento e arrefecimento. Desativado Ativada Regulação de fábrica: Desativado
Regeneração da fonte:	O regulador do sistema liga a função Arrefecimento e conduz o calor do espaço de habitação novamente para a terra através da bomba de calor. Requisito: – A função Arrefecimento automático está ativada – A função Ausência está ativa. Lig. Ds Regulação de fábrica: Ds
Temp. ext., média 24h:	Média da temperatura exterior medida nas últimas 24 horas.
Arrefec. à temper. exterior:	Iniciar o arrefecimento quando a temperatura exterior (média de 24 horas) ultrapassar a temperatura definida. Regulação de fábrica: 15 °C

F.3 Opção de menu Circuito

MENU | DEFINIÇÕES | Nível do técnico especializado | Configuração da instalação

Circuito	
Modo redução:	<p>Eco: a função de aquecimento está desligada e a função de proteção anticongelante está ativada. A temperaturas exteriores que ficam abaixo de 4 °C por mais de 4 horas, o regulador do sistema liga o gerador de calor e regula a temperatura de redução: °C. Com uma temperatura exterior acima de 4 °C, o regulador do sistema desliga o gerador de calor. A monitorização da temperatura exterior permanece ativa. Comportamento do circuito de aquecimento fora do intervalo. Requisito:</p> <ul style="list-style-type: none"> – Na função Aquecimento → Modo está ativado Temporizado. <p>Normal: a função de aquecimento está ligada. O regulador do sistema regula a temperatura de redução: °C. Requisito:</p> <ul style="list-style-type: none"> – Na função Aquecimento → Modo está ativado Temporizado.
Arrefecim. permitido:	<p>Sim Não Regulação de fábrica: Não</p>
Temp. entr. nom. mín. arref.:	<p>O regulador do sistema regula o circuito de aquecimento para a temperatura mínima de entrada nominal do arrefecimento: °C. Requisito: a função Arrefecim. permitido: está ativada.</p>

G Código de estado



Indicação

Uma vez que a tabela de códigos é utilizada para diferentes produtos, é possível que alguns códigos não sejam visíveis no respetivo produto.

Código	Significado
S.100 Aparelho em standby	Não há nenhum pedido de aquecimento ou pedido de arrefecimento. Standby 0: unidade exterior. Standby 1: unidade interior
S.101 Modo de aquecimento: compressor desligado	O pedido de aquecimento foi satisfeito, o pedido através do regulador do sistema foi terminado e o défice de calor foi compensado. O compressor é desligado.
S.102 Modo de aquecimento: compressor bloqueado	O compressor foi bloqueado para o modo de aquecimento, porque a bomba de calor está fora dos seus limites de utilização.
S.103 Modo de aquecimento: arranque da bomba	As condições de arranque para o compressor em modo de aquecimento são verificadas. Inicie os outros atuadores para o modo de aquecimento.
S.104 Modo de aquecimento: compressor ativo	O compressor funciona para satisfazer o pedido de aquecimento.
S.107 Modo de aquecimento: marcha inércia da bomba	O pedido de aquecimento foi satisfeito, o compressor é desligado. A bomba e o ventilador funcionam por inércia.
S.111 Modo de arrefecimento: compressor desligado	O pedido de arrefecimento foi satisfeito, o pedido é terminado através do regulador do sistema. O compressor é desligado.
S.112 Modo de arrefecimento: compressor bloqueado	O compressor foi bloqueado para o modo de arrefecimento, porque a bomba de calor está fora dos seus limites de utilização.
S.113 Modo de arrefecimento: arranque da bomba	As condições de arranque para o compressor em modo de arrefecimento são verificadas. Inicie os outros atuadores para o modo de arrefecimento.
S.114 Modo de arrefecimento: compressor ativo	O compressor funciona para satisfazer o pedido de arrefecimento.
S.117 Modo de arrefecimento: marcha por inércia bomba	O pedido de arrefecimento está satisfeito, o compressor é desligado. A bomba e o ventilador funcionam por inércia.
S.125 Modo de aquecimento: aquec.adicional elétr. ativo	A resistência elétrica é utilizada no modo de aquecimento.
S.132 Produção de água quente: compressor bloqueado	O compressor foi bloqueado para o modo de aquecimento de água, porque a bomba de calor está fora dos limites de utilização.
S.133 Produção de água quente: arranque da bomba	As condições de arranque para o compressor em modo de aquecimento de água são verificadas. Inicie os outros atuadores para o modo de aquecimento de água.
S.134 Modo aquecimento de água: compressor ativo	O compressor funciona para satisfazer a exigência de água quente.

Código	Significado
S.135 Modo aquecimento de água: aquec.adicional eletr. ativo	A resistência elétrica é utilizada no modo de aquecimento de água.
S.137 Produção de água quente: marcha por inércia bomba	A exigência de água quente foi satisfeita, o compressor é desligado. A bomba e o ventilador funcionam por inércia.
S.141 Modo de aquecimento: aquec.adic. elétr. desligado	O pedido de aquecimento foi satisfeito, a resistência elétrica é desligada.
S.142 Modo de aquecimento: aquec.adicional elétr. bloq.	A resistência elétrica foi bloqueada para o modo de aquecimento.
S.151 Modo aquecimento de água: aquec.adic. elétr. desligado	A exigência de água quente foi satisfeita, a resistência elétrica é desligada.
S.152 Modo aquecimento de água: aquec.adicional elétr. bloq.	A resistência elétrica foi bloqueada para o modo de aquecimento de água.
S.173 Tempo de espera: sem autor.serv.pela emp.ab.ener.	A alimentação de tensão de rede foi interrompida pela empresa abastecedora de energia. O tempo de bloqueio máximo é regulado na configuração.
S.204 Retorno do óleo do compressor ativo	A bomba de calor encontra-se no programa para o retorno do óleo do compressor.
S.255 Fora da faixa de funcionamento: temperatura de entrada de ar demasiado alta	A temperatura na entrada de ar da unidade exterior é demasiado alta. Está fora da faixa de funcionamento da bomba de calor.
S.256 Fora da faixa de funcionamento: temperatura de entrada de ar demasiado baixa	A temperatura na entrada de ar da unidade exterior é demasiado baixa. Está fora da faixa de funcionamento da bomba de calor.
S.272 Limitação da altura manométrica residual ativa	A altura manométrica regulada na configuração é atingida.
S.273 Temperatura de entrada circuito edifício dem.baixa	A temperatura de entrada medida no circuito do edifício está abaixo dos limites de utilização.
S.275 Fluxo volumétrico circuito edifício dem.baixo	Bomba do circuito do edifício com defeito. Todos os coletores no sistema de aquecimento estão fechados. Os fluxos volumétricos específicos foram excedidos. Verificar o crivo de sujidade quanto à permeabilidade. Verificar as torneiras de bloqueio e as válvulas do termostato. Assegurar o débito mínimo de 35 % do fluxo volumétrico nominal. Verificar o funcionamento da bomba de circulação do edifício.
S.276 Tempo de espera: termostato cont.c/ soalho bloq. aparelho	Contacto S20 aberto na placa de circuito impresso principal das bombas de calor. Definição incorreta do termostato de máxima. O sensor da temperatura de avanço (bomba de calor, aquecedor a gás, sensor do sistema) mede os valores com desvios negativos. Adaptar a temperatura de entrada máxima para o circuito de aquecimento direto através do regulador do sistema (ter em atenção o limite de desconexão superior dos aquecedores). Adaptar o valor de regulação do termostato de máxima. Verificar os valores dos sensores.
S.278 Fora da faixa de funcionamento: temperatura de entrada do circuito do edifício demasiado alta	A temperatura de entrada do circuito do edifício está demasiado alta para a bomba de calor.
S.279 Fora da faixa de funcionamento: monitorização de temperatura de gás quente disparou	A monitorização de temperatura de gás quente na cabeça do compressor ou na saída do compressor disparou. O aparelho está fora da faixa de funcionamento.
S.312 Temperatura de retorno do circuito edifício dem.baixa	Temperatura retorno no circuito do edifício demasiado baixa para início do compressor. Aquecer: temperatura de retorno < 5 °C. Arrefecer: temperatura de retorno < 10 °C. Arrefecer: verificar o funcionamento da válvula de transferência de 4 vias.
S.314 Temperatura de retorno circuito edifício dem.alta	Temperatura de retorno no circuito do edifício demasiado alta para o início do compressor. Aquecer: temperatura de retorno > 56 °C. Arrefecer: temperatura de retorno > 35 °C. Arrefecer: verificar o funcionamento da válvula de transferência de 4 vias. Verificar os sensores.
S.516 Descongelamento ativo	A bomba de calor descongela do permutador de calor da unidade exterior. O modo de aquecimento está interrompido. O tempo de descongelação é de 16 minutos.
S.727 Monitorização de alta pressão no circuito do agente refrigerante disparou	A monitorização de alta pressão no circuito do agente refrigerante disparou. O aparelho tenta reiniciar.
S.728 Monitorização de baixa pressão no circuito do agente refrigerante disparou	A monitorização de baixa pressão no circuito do agente refrigerante disparou. O aparelho tenta reiniciar.

H Códigos de manutenção



Indicação

Uma vez que a tabela de códigos é utilizada para diferentes produtos, é possível que alguns códigos não sejam visíveis no respetivo produto.

Estado Código	Possível causa	Medida
I.003 Foi alcançado o momento da manutenção.	Intervalo de manutenção vencido	<ol style="list-style-type: none"> 1. Efetuar manutenção. 2. Repor intervalo de manutenção.
I.023 Sinal inválido do ânodo de corrente parasita	Ânodo de corrente de entrada com defeito	<ol style="list-style-type: none"> 1. Verificar o cabo quanto a rutura de cabo. 2. Substituir o ânodo de corrente parasita.
I.032 Pressão da água baixa no circuito do edifício	Perda de pressão no circuito do edifício devido a fuga ou bolsa de ar	<ol style="list-style-type: none"> 1. Verificar o circuito do edifício quanto a fugas. 2. Reencher e purgar a água do circuito de aquecimento.
	Sensor de pressão do circuito do edifício com defeito	<ol style="list-style-type: none"> 1. Verificar o contacto de encaixe na placa circuito impresso e na cablagem. 2. Verificar o funcionamento correto do sensor de pressão. 3. Se necessário, substituir o sensor de pressão.
I.201 Sinal inválido do sensor de temperatura do acumulador	Sensor de temperatura do acumulador com defeito	<ol style="list-style-type: none"> 1. Verificar o contacto de encaixe na placa circuito impresso e na cablagem. 2. Verificar o funcionamento correto do sensor. 3. Se necessário, substituir o sensor.
I.202 Sinal inválido do sensor de temperatura do sistema	Sensor de temperatura do sistema com defeito	<ol style="list-style-type: none"> 1. Verificar o contacto de encaixe na placa circuito impresso e na cablagem. 2. Verificar o funcionamento correto do sensor. 3. Se necessário, substituir o sensor.
I.203 Nenhuma comunicação entre o mostrador e a placa eletrónica principal	Mostrador não ligado	► Verificar o contacto de encaixe na placa circuito impresso e na cablagem.
	Mostrador com defeito	► Substituir o mostrador.

I Códigos de operação de emergência reversíveis



Indicação

Uma vez que a tabela de códigos é utilizada para diferentes produtos, é possível que alguns códigos não sejam visíveis no respetivo produto. Os códigos reversíveis **L.XXX** eliminam-se a si mesmos. Os **L.XXX** códigos ativos podem bloquear os programas de teste **P.XXX** e testes de atores **T.XXX** temporariamente.

Código	Significado
L.283	A descongelação não é bem-sucedida. O aparelho tente reiniciar.
L.504	O sinal do ventilador 1 ou da rotação do ventilador é inválido.
L.752	O inversor de frequência comunica um erro interno ou um erro desconhecido do compressor. O aparelho tenta reiniciar.
L.753	A comunicação com o inversor de frequência está interrompida.
L.758	O estado do compressor é inválido. O inversor de frequência detetou um problema no compressor. O aparelho tenta reiniciar.
L.759	O sinal de um sensor interno do inversor de frequência é inválido.
L.761	A corrente no inversor de frequência é demasiado alta. A bomba de calor foi parada ou não foi iniciada. A bomba de calor tente reiniciar.
L.762	O inversor de frequência detetou uma tensão invulgar. O aparelho tenta reiniciar.
L.763	A rotação atual do compressor é diferente da rotação prescrita do inversor de frequência. O aparelho tenta reiniciar.
L.788	A bomba do circuito do edifício comunica um erro interno. O aparelho tenta reiniciar.
L.819	O inversor de frequência está sobreaquecido. O aparelho tenta reiniciar.

J Códigos de operação de emergência irreversíveis



Indicação

Uma vez que a tabela de códigos é utilizada para diferentes produtos, é possível que alguns códigos não sejam visíveis no respetivo produto. Os códigos irreversíveis **N.XXX** necessitam de uma intervenção.

Código/Significado	Possível causa	Medida
N.685 Comunicação com regulador de sistema interrompida	Plano do sistema errado guardado no regulador do sistema	▶ Verifique o plano do sistema no regulador do sistema e corrija-o, se necessário
	Avaria no eBUS	▶ Verifique a ligação eBUS.
	Avaria Módulo do regulador	1. Verifique a união do cabo ao módulo do regulador. 2. Se necessário, substitua o módulo do regulador.

K Códigos da avaria



Indicação

Uma vez que a tabela de códigos é utilizada para diferentes produtos, é possível que alguns códigos não sejam visíveis no respetivo produto.

Código/Significado	Possível causa	Medida
F.022 Existe pouca ou nenhuma água no produto ou a pressão da água é demasiado reduzida.	No produto há muito pouca/nenhuma água.	▶ Encha o sistema de aquecimento.
	Sensor de pressão da água com defeito	▶ Substitua o sensor de pressão da água.
	Interrupção na cablagem	▶ Verifique a cablagem.
	Cabo para a bomba/para o sensor de pressão da água solto/não inserido/com defeito	▶ Verifique o cabo para a bomba/para o sensor de pressão da água.
	Válvula eletromagnética do dispositivo de enchimento automático com defeito	▶ Verifique o dispositivo de enchimento automático e, se necessário, substitua-o.
	Vaso de expansão interno com defeito	▶ Verifique o vaso de expansão interno e, se necessário, substitua-o.
F.042 O resistor codificado (na cablagem) ou resistor dos grupos de gás (na placa circuito impresso, se existente) é inválido.	Interrupção na cablagem do permutador de calor	▶ Verifique a cablagem para o permutador de calor.
F.279 Monitorização de temperatura de gás quente disparou	O termóstato de gás quente desliga a bomba de calor, se a temperatura no circuito do agente refrigerante for demasiado elevada. Após um tempo de espera, é feita uma nova tentativa de arranque da bomba de calor. Após três tentativas de arranque falhadas consecutivas, é emitida uma mensagem de avaria. Temperatura máx. do circuito do agente refrigerante: 130 °C. Tempo de espera: 5 min (após a primeira ocorrência). Tempo de espera: 30 min (após a segunda e todas as outras ocorrências). Reposição do contador de erros quando ocorrem ambas as condições: pedido de calor sem desligamento antecipado. 60 min de funcionamento sem interferências.	1. Verificar EEV. 2. Se necessário, substituir os crivos de sujidade no circuito do agente refrigerante.
F.283 A descongelação não foi bem-sucedida.	Aquecimento adicional elétrico com disponibilidade insuficiente ou mesmo indisponível.	▶ Verifique a regulação do aquecimento adicional elétrico.

Código/Significado	Possível causa	Medida
F.283 A descongelação não foi bem-sucedida.	Energia térmica insuficiente na instalação doméstica	► Verifique a regulação do circuito de aquecimento. Certifique-se de que todos os circuitos de aquecimento estão abertos durante o descongelamento.
	Formação de gelo no evaporador	► Verifique a unidade exterior quanto a formação de gelo. Remova as placas de gelo existentes.
F.504 O sinal do ventilador 1 ou da rotação do ventilador é inválido.	A cablagem não está corretamente ligada à placa circuito impresso	► Ligue a cablagem corretamente à placa circuito impresso.
	Interrupção na cablagem	► Verifique a cablagem.
	Curto-circuito na cablagem	► Verifique a cablagem e, se necessário, substitua-a.
	Ventilador bloqueado	► Verifique a funcionalidade do ventilador.
F.514 Sinal do sensor de temperatura na entrada do compressor inválido	Ventilador com defeito	► Substitua o ventilador.
	Sensor de temperatura na entrada do compressor com defeito ou não ligado	► Verificar: ficha, sensor de temperatura, cablagem, placa circuito impresso.
F.517 Sinal do sensor de temperatura na saída do compressor inválido	Sensor de temperatura na saída do compressor com defeito ou não ligado	► Verificar: ficha, cablagem, sensor, placa circuito impresso.
F.519 Sinal sensor da temperatura de retorno circuito do edifício inválido	Sensor da temperatura de retorno na bomba de calor com defeito ou não ligado	► Verificar: ficha, cablagem, sensor, placa circuito impresso.
F.520 Sinal sensor da temperatura de avanço circuito do edifício inválido	Sensor da temperatura de avanço na bomba de calor com defeito ou não ligado	► Verificar: ficha, cablagem, sensor, placa circuito impresso.
F.526 O sinal do sensor de temperatura na entrada do evaporador no circuito do agente refrigerante é inválido.	Sensor de temperatura não ligado ou entrada do sensor com curto-circuito.	► Verificar: ficha, sensor de temperatura, cablagem.
F.546 Sinal do sensor de alta pressão no circuito do agente refrigerante inválido	Sensor pressão do circuito agente refrigerante com defeito ou não ligado	► Verificar: ficha, cablagem, sensor de pressão.
F.727 A monitorização de alta pressão no circuito do agente refrigerante disparou	A válvula de expansão eletrônica não funciona corretamente.	► Substitua a válvula de expansão eletrônica.
F.728 A monitorização de baixa pressão no circuito do agente refrigerante disparou	Interruptor da baixa pressão com defeito	► Substitua o interruptor da baixa pressão.
	Ventilador com defeito	► Substitua o ventilador.
F.732 Temperatura na saída do compressor demasiado alta	Fuga no circuito do agente refrigerante	► Elimine a fuga no circuito do agente refrigerante e encha com agente refrigerante até à quantidade necessária.
	A temperatura de saída do compressor é superior a 130 °C: limites de utilização ultrapassados, EEV não funciona ou não abre corretamente, quantidade do agente refrigerante demasiado baixa (descongelações frequentes devido a temperaturas de evaporação demasiado baixas)	<ol style="list-style-type: none"> 1. Verificar os sensores de entrada e de saída do compressor. 2. Verificar o sensor de temperatura da saída do condensador (TT135). 3. Verificar EEV (EEV desloca-se até ao batente final? utilizar teste sensor/atuador). 4. Verificar a quantidade do agente refrigerante (ver Dados técnicos). 5. Efetuar a verificação da estanqueidade. 6. Verificar se as válvulas de serviço na unidade exterior estão abertas.
F.752 O inversor de frequência comunica um erro interno ou um erro desconhecido do compressor.	Erro eletrónico interno na placa de circuitos impressos do inversor. Tensão de rede fora dos 70 V – 282 V.	<ol style="list-style-type: none"> 1. Verificar a integridade dos cabos de ligação à rede e dos cabos de ligação do compressor. As fichas têm de encaixar audivelmente. 2. Verificar os cabos. 3. Verificar a tensão de rede. A tensão de rede tem de estar entre 195 V e 253 V. 4. Verificar as fases. 5. Se necessário, substituir o inversor.


Código/Significado	Possível causa	Medida
F.753 A comunicação com o inversor de frequência está interrompida.	Comunicação em falta entre o inversor e a placa de circuito impresso do regulador da unidade exterior.	<ol style="list-style-type: none"> 1. Verificar a integridade e fixação da cablagem e das fichas e, se necessário, substituir. 2. Verificar o inversor através do acionamento do relé de segurança do compressor. 3. Ler os parâmetros atribuídos do inversor e verificar se os valores são exibidos.
F.755 A válvula de transferência de 4 vias não está na posição esperada.	Posição errada da válvula de transferência de 4 vias. Se no modo de aquecimento a temperatura de entrada for inferior à temperatura de retorno no circuito do edifício. O sensor de temperatura no circuito ambiental EEV emite uma temperatura errada.	<ol style="list-style-type: none"> 1. Verificar a válvula de transferência de 4 vias (está presente uma transferência audível? utilizar teste sensor/atuador). 2. Verificar o assento correto da bobina na válvula de transferência de quatro vias. 3. Verificar a cablagem e as fichas. 4. Verificar o sensor de temperatura no circuito ambiental EEV.
F.757 A bomba de calor não atingiu demasiadas vezes o tempo de funcionamento mínimo para o compressor.	O compressor parou várias vezes antes de ter sido alcançado o tempo de execução mínimo. Por este motivo, o produto foi bloqueado. Sem sistemas sem depósito tampão com um reduzido volume de água do circuito de aquecimento, a temperatura pode subir ou descer muito rapidamente quando o compressor inicia. Dependendo das condições de início, neste caso existe o perigo do produto parar.	<ol style="list-style-type: none"> 1. Verifique o volume da água de circulação do circuito de aquecimento. 2. Se necessário, aumente o volume da água de circulação do circuito de aquecimento.
F.758 O estado do compressor é inválido. O inversor de frequência detetou um problema no compressor.	Curto-circuito no cabo do compressor	▶ Substitua o compressor.
	Ligação ao cabo não aparafusada no compressor	▶ Aperte bem os parafusos dos grampos de cabos no compressor.
F.759 O sinal de um sensor interno do inversor de frequência é inválido.	Conversor de frequência: sinal inválido do sensor interno (corrente, temperatura, ciclo de deteção)	▶ Substitua o conversor de frequência.
F.761 A corrente no inversor de frequência é demasiado alta.	Sequência de fases incorreta no compressor	▶ Corrija a sequência de fases no compressor.
	Ligação ao cabo não aparafusada no compressor	▶ Aperte bem os parafusos dos grampos de cabos no compressor.
	Compressor com defeito	▶ Substitua o compressor.
F.762 O inversor de frequência detetou uma tensão invulgar.	Subtensão na alimentação DC do circuito intermédio	▶ Verifique a alimentação de corrente da bomba de calor.
	Sobretensão na alimentação DC do circuito intermédio	▶ Verifique a alimentação de corrente da bomba de calor.
	Ligação ao cabo não aparafusada no compressor	▶ Aperte bem os parafusos dos grampos de cabos no compressor.
	Tensão de rede inválida	▶ Verifique a alimentação de corrente do ondulator.
F.774 Sinal do sensor de temperatura na entrada do ar inválido	Sensor não ligado ou entrada do sensor com curto-circuito.	<ol style="list-style-type: none"> 1. Verificar e, se necessário, substituir o sensor. 2. Substituir a cablagem.
F.788 Bomba do circuito do edifício comunica erro interno	A eletrónica da bomba de alto rendimento detetou uma avaria (por ex. funcionamento a seco, bloqueio, sobretensão, subtensão) e desligou-a, bloqueando-a.	<ol style="list-style-type: none"> 1. Desligar a bomba de calor da corrente durante, no mínimo, 30 segundos. 2. Verificar o contacto de encaixe na placa circuito impresso. 3. Verificar a função da bomba. 4. Verificar o circuito do edifício (caudal de água, sangria).
F.792 Sinal sensor de temperatura saída Economiser inválido	Sensor de temperatura não ligado ou entrada do sensor com curto-circuito.	▶ Verificar: ficha, sensor de temperatura, cablagem.
F.793 Sinal sensor de temperatura entrada Economiser inválido	Sensor de temperatura não ligado ou entrada do sensor com curto-circuito.	▶ Verificar: ficha, sensor de temperatura, cablagem.

Código/Significado	Possível causa	Medida
F.818 A tensão de rede no conversor de frequência não está disponível ou está fora das tolerâncias.	Tensão de rede incorreta para o funcionamento do conversor. Desligamento pela empresa abastecedora de energia.	► Medir a tensão de rede e, se necessário, corrigir. A tensão de rede tem de estar entre 195 V e 253 V.
F.819 O inversor de frequência está sobreaquecido.	Sobreaquecimento interno do inversor.	<ol style="list-style-type: none"> 1. Deixar o inversor arrefecer e reiniciar o produto. 2. Verificar o trajeto do ar do conversor. 3. Verificar o funcionamento do ventilador. 4. A temperatura ambiente máxima da unidade exterior de 46 °C foi excedida.
F.820 A comunicação com a bomba do edifício está interrompida.	A bomba não dá qualquer sinal de resposta à bomba de calor.	<ol style="list-style-type: none"> 1. Verificar se o cabo para a bomba tem defeitos e, se necessário, substituir. 2. Substituir a bomba.
F.821 Sinal sensor da temperatura de avanço aquecimento adicional elétrico inválido	Sensor não ligado ou entrada do sensor com curto-circuito. Os dois sensores da temperatura de avanço na bomba de calor têm defeito.	<ol style="list-style-type: none"> 1. Verificar e, se necessário, substituir o sensor. 2. Substituir a cablagem.
F.827 O sinal do sensor da pressão da água no circuito do edifício é inválido.	Sensor não ligado ou entrada do sensor com curto-circuito.	<ol style="list-style-type: none"> 1. Verificar e, se necessário, substituir o sensor. 2. Substituir a cablagem. 3. Substituir a placa de circuito impresso do regulador.
F.842 Existe uma configuração errada do aparelho. O ajuste do interruptor DIP não é adequado à configuração do hardware.	Definição do interruptor DIP inadequada para o hardware	► Defina o interruptor DIP de forma adequada ao hardware (Ver Manual de assistência).
	Unidade exterior com defeito	► Substitua a unidade exterior.
F.905 Comunicação de interface desligada	Comunicação com o módulo CIM está interrompida	<ol style="list-style-type: none"> 1. Verifique a ligação entre o produto e o módulo CIM. 2. Verifique o módulo CIM e, se necessário, substitua-o.
F.1100 Limitador de segurança da temperatura do aquecimento adicional elétrico disparou	O limitador de segurança da temperatura do aquecimento adicional elétrico está aberto devido a: – fluxo volumétrico demasiado baixo ou ar no circuito do edifício, – funcionamento da resistência elétrica com o circuito do edifício não enchido, – funcionamento da resistência elétrica com temperaturas de entrada superiores a 95 °C dispara o fusível curto-circuitos do limitador de segurança da temperatura e exige uma substituição, – alimentação de calor exterior no circuito do edifício.	<ol style="list-style-type: none"> 1. Verificar a circulação da bomba do circuito do edifício. 2. Eventualmente abrir as torneiras de bloqueio. 3. Substituir o limitador de segurança da temperatura. 4. Reduzir ou impedir a entrada de calor exterior. 5. Verificar o crivo de sujidade existente quanto à permeabilidade.
F.1120 Aquecimento adicional elétrico falha de fase	Defeito no aquecimento adicional elétrico. Ligações elétricas mal apertadas. Tensão de rede demasiado baixa.	<ol style="list-style-type: none"> 1. Verificar o aquecimento adicional elétrico e a respetiva alimentação de corrente. 2. Verificar as ligações elétricas. 3. Medir a tensão na ligação elétrica do aquecimento adicional elétrico.
F.9998 Não é possível qualquer comunicação entre a unidade interior e a unidade exterior.	Cabo Modbus não ligado ou incorretamente ligado. Unidade exterior sem tensão de alimentação.	► Verificar os tubos de ligação entre a placa de circuito impresso de ligação à rede e a placa de circuito impresso do regulador nas unidades interior e exterior.

L Aquecimento adicional elétrico 5,4 kW

Valor de regulação mostrador	Potência absorvida
Aquecimento adicional externo	0,0 kW
0,5 kW	
1,0 kW	
1,5 kW	1,35 kW
2,0 kW	2,0 kW
2,5 kW	
3 kW	
3,5 kW	3,35 kW
4,0 kW	4,0 kW
4,5 kW	
5,0 kW	
5,5 kW	5,35 kW

M Trabalhos de inspeção e manutenção

#	Trabalho de manutenção	Intervalo	
1	Verificar a pressão de admissão do vaso de expansão	Anualmente	242
2	Verificar e, se necessário, substituir o ânodo de proteção de magnésio	Anualmente	242
3	Validade: Produto com separador de magnetite Verificar e limpar o separador de magnetite	Anualmente	243
4	Limpar o acumulador de água quente sanitária	Se necessário, no mínimo a cada 2 anos	
5	Verificar (visualmente/acusticamente) a facilidade de movimento da válvula de transferência prioritária	Anualmente	
6	Verificar o circuito do agente refrigerante, eliminar a ferrugem e o óleo	Anualmente	
7	Verificar a caixa de distribuição elétrica, eliminar o pó das ranhuras de ventilação	Anualmente	
8	Verificar o amortecedor de vibrações nos tubos de agente refrigerante	Anualmente	

N Parâmetros do sensor de temperatura, circuito do agente refrigerante

Temperatura (°C)	Resistência (Ohm)
-40	327344
-35	237193
-30	173657
-25	128410
-20	95862
-15	72222
-10	54892
-5	42073
0	32510
5	25316
10	19862
15	15694
20	12486
25	10000
30	8060
35	6535
40	5330
45	4372

Temperatura (°C)	Resistência (Ohm)
50	3605
55	2989
60	2490
65	2084
70	1753
75	1481
80	1256
85	1070
90	916
95	786
100	678
105	586
110	509
115	443
120	387
125	339
130	298
135	263
140	232
145	206
150	183
155	163

O Parâmetros dos sensores de temperatura internos, circuito hidráulico

Temperatura (°C)	Resistência (Ohm)
0	33400
5	25902
10	20247
15	15950
20	12657
25	10115
30	8138
35	6589
40	5367
45	4398
50	3624
55	3002
60	2500
65	2092
70	1759
75	1486
80	1260
85	1074
90	918
95	788
100	680
105	588
110	510

P Parâmetros dos sensores de temperatura internos, temperatura do acumulador

Temperatura (°C)	Resistência (Ohm)
-40	88130
-35	64710
-30	47770
-25	35440
-20	26460
-15	19900
-10	15090
-5	11520
0	8870
5	6890
10	5390
15	4240
20	3375
25	2700
30	2172
35	1758
40	1432
45	1173
50	966
55	800
60	667
65	558
70	470
75	397
80	338
85	288
90	248
95	213
100	185
105	160
110	139
115	122
120	107
125	94
130	83
135	73
140	65
145	58
150	51

Q Parâmetros do sensor exterior VRC DCF

Temperatura (°C)	Resistência (Ohm)
-25	2167
-20	2067
-15	1976
-10	1862
-5	1745
0	1619
5	1494
10	1387
15	1246
20	1128
25	1020
30	920
35	831
40	740

R Dados técnicos



Indicação

Os dados de potência que se seguem aplicam-se apenas a produtos novos com permutadores de calor limpos.

Dados técnicos – Generalidades

	VWL 108/7.2 IS	VWL 108/7.2 IS S5
Dimensões do produto, sem embalagem, largura	595 mm	595 mm
Dimensões do produto, sem embalagem, altura	1 950 mm	1 950 mm
Dimensões do produto, sem embalagem, profundidade	599 mm	599 mm
Peso, sem embalagem	169 kg	169 kg
Peso, operacional	378 kg	378 kg
Tensão de medição, ligação monofásica	230 V, 50 Hz, 1~/N/PE	230 V, 50 Hz, 1~/N/PE
Tensão de medição, ligação trifásica	400 V, 50 Hz, 3~/N/PE	400 V, 50 Hz, 3~/N/PE
Potência atribuída, máxima	5,5 kW	5,5 kW
Tipo de proteção	IP 10B	IP 10B
Modelo de fusível, característica C de ação retardada, unipolar e tripolar (interrupção dos três cabos de ligação à rede através de uma comutação)	instalar de acordo com os planos de ligação selecionados	instalar de acordo com os planos de ligação selecionados
Ligações circuito de aquecimento	1"	1"
Ligações água fria, água quente	3/4"	3/4"

Dados técnicos - Circuito de aquecimento

	VWL 108/7.2 IS	VWL 108/7.2 IS S5
Conteúdo de água	21 l	21 l
Material no circuito de aquecimento	Cobre, liga de cobre-zinco, aço inoxidável, borracha de etileno-propileno-dieno, latão, ferro	Cobre, liga de cobre-zinco, aço inoxidável, borracha de etileno-propileno-dieno, latão, ferro

	VWL 108/7.2 IS	VWL 108/7.2 IS S5
caraterísticas da água permitidas	sem proteção contra gelo ou corrosão. Reduza a dureza da água do circuito de aquecimento para uma dureza da água a partir de 3,0 mmol/l (16,8° dH) de acordo com a Diretiva VDI2035 folha 1.	sem proteção contra gelo ou corrosão. Reduza a dureza da água do circuito de aquecimento para uma dureza da água a partir de 3,0 mmol/l (16,8° dH) de acordo com a Diretiva VDI2035 folha 1.
Pressão mín. de serviço	0,05 MPa (0,50 bar)	0,05 MPa (0,50 bar)
Pressão máx. de serviço	0,3 MPa (3,0 bar)	0,3 MPa (3,0 bar)
Pressão inicial do vaso de expansão da membrana	0,1 MPa (1,0 bar)	0,1 MPa (1,0 bar)
Temperatura de entrada mín. modo de aquecimento	20 °C	20 °C
Temperatura de entrada máx. modo de aquecimento com compressor	60 °C	60 °C
Temperatura de entrada máx. modo de aquecimento com aquecimento adicional	75 °C	75 °C
Temperatura de entrada mín. modo de arrefecimento	7 °C	7 °C
Temperatura de entrada máx. modo de arrefecimento	25 °C	25 °C
Fluxo volumétrico mín. com unidade exterior 4 kW	0,44 m³/h	0,44 m³/h
Fluxo volumétrico mín. com unidade exterior 6 kW	0,44 m³/h	0,44 m³/h
Fluxo volumétrico mín. com unidade exterior 8 kW	0,72 m³/h	0,72 m³/h
Fluxo volumétrico mín. com unidade exterior 10 kW	0,72 m³/h	0,72 m³/h
Fluxo volumétrico nominal ΔT 5K (A7/W35) com unidade exterior 4 kW	0,742 m³/h	0,742 m³/h
Fluxo volumétrico nominal ΔT 5K (A7/W35) com unidade exterior 6 kW	1,060 m³/h	1,060 m³/h
Fluxo volumétrico nominal ΔT 5K (A7/W35) com unidade exterior 8 kW	1,360 m³/h	1,360 m³/h
Fluxo volumétrico nominal ΔT 5K (A7/W35) com unidade exterior 10 kW	1,651 m³/h	1,651 m³/h
Fluxo volumétrico nominal ΔT 8K (A7/W55) com unidade exterior 4 kW	0,475 m³/h	0,475 m³/h
Fluxo volumétrico nominal ΔT 8K (A7/W55) com unidade exterior 6 kW	0,667 m³/h	0,667 m³/h
Fluxo volumétrico nominal ΔT 8K (A7/W55) com unidade exterior 8 kW	0,734 m³/h	0,734 m³/h
Fluxo volumétrico nominal ΔT 8K (A7/W55) com unidade exterior 10 kW	0,811 m³/h	0,811 m³/h
Altura manométrica ΔT 5K com unidade exterior 4 kW	72,5 kPa (725,0 mbar)	72,5 kPa (725,0 mbar)
Altura manométrica ΔT 5K com unidade exterior 6 kW	64,8 kPa (648,0 mbar)	64,8 kPa (648,0 mbar)
Altura manométrica ΔT 5K com unidade exterior 8 kW	52,0 kPa (520,0 mbar)	52,0 kPa (520,0 mbar)

	VWL 108/7.2 IS	VWL 108/7.2 IS S5
Altura manométrica ΔT 5K com unidade exterior 10 kW	34,2 kPa (342,0 mbar)	34,2 kPa (342,0 mbar)
Altura manométrica ΔT 8K com unidade exterior 4 kW	76,0 kPa (760,0 mbar)	76,0 kPa (760,0 mbar)
Altura manométrica ΔT 8K com unidade exterior 6 kW	73,5 kPa (735,0 mbar)	73,5 kPa (735,0 mbar)
Altura manométrica ΔT 8K com unidade exterior 8 kW	72,6 kPa (726,0 mbar)	72,6 kPa (726,0 mbar)
Altura manométrica ΔT 8K com unidade exterior 10 kW	71,6 kPa (716,0 mbar)	71,6 kPa (716,0 mbar)
Potência acústica A7/W35 segundo EN 12102 / EN 14511 L_{wI} em modo de aquecimento com unidade exterior 4 kW	$\leq 40,8$ dB(A)	$\leq 40,8$ dB(A)
Potência acústica A7/W35 segundo EN 12102 / EN 14511 L_{wI} em modo de aquecimento com unidade exterior 6 kW	$\leq 40,5$ dB(A)	$\leq 40,5$ dB(A)
Potência acústica A7/W35 segundo EN 12102 / EN 14511 L_{wI} em modo de aquecimento com unidade exterior 8 kW	$\leq 39,7$ dB(A)	$\leq 39,7$ dB(A)
Potência acústica A7/W35 segundo EN 12102 / EN 14511 L_{wI} em modo de aquecimento com unidade exterior 10 kW	$\leq 41,7$ dB(A)	$\leq 41,7$ dB(A)
Potência acústica A7/W55 segundo EN 12102 / EN 14511 L_{wI} em modo de aquecimento com unidade exterior 4 kW	$\leq 41,1$ dB(A)	$\leq 41,1$ dB(A)
Potência acústica A7/W55 segundo EN 12102 / EN 14511 L_{wI} em modo de aquecimento com unidade exterior 6 kW	$\leq 41,1$ dB(A)	$\leq 41,1$ dB(A)
Potência acústica A7/W55 segundo EN 12102 / EN 14511 L_{wI} em modo de aquecimento com unidade exterior 8 kW	$\leq 41,0$ dB(A)	$\leq 41,0$ dB(A)
Potência acústica A7/W55 segundo EN 12102 / EN 14511 L_{wI} em modo de aquecimento com unidade exterior 10 kW	$\leq 41,0$ dB(A)	$\leq 41,0$ dB(A)
Potência acústica A35/W7 segundo EN 12102 / EN 14511 L_{wI} em modo de arrefecimento com unidade exterior 4 kW	$\leq 42,1$ dB(A)	$\leq 42,1$ dB(A)
Potência acústica A35/W7 segundo EN 12102 / EN 14511 L_{wI} em modo de arrefecimento com unidade exterior 6 kW	$\leq 42,8$ dB(A)	$\leq 42,8$ dB(A)
Potência acústica A35/W7 segundo EN 12102 / EN 14511 L_{wI} em modo de arrefecimento com unidade exterior 8 kW	$\leq 41,7$ dB(A)	$\leq 41,7$ dB(A)
Potência acústica A35/W7 segundo EN 12102 / EN 14511 L_{wI} em modo de arrefecimento com unidade exterior 10 kW	$\leq 42,8$ dB(A)	$\leq 42,8$ dB(A)
Potência acústica A35/W18 segundo EN 12102 / EN 14511 L_{wI} em modo de arrefecimento com unidade exterior 4 kW	$\leq 41,4$ dB(A)	$\leq 41,4$ dB(A)
Potência acústica A35/W18 segundo EN 12102 / EN 14511 L_{wI} em modo de arrefecimento com unidade exterior 6 kW	$\leq 42,4$ dB(A)	$\leq 42,4$ dB(A)

	VWL 108/7.2 IS	VWL 108/7.2 IS S5
Potência acústica A35/W18 segundo EN 12102 / EN 14511 L _{Wl} em modo de arrefecimento com unidade exterior 8 kW	≤ 41,7 dB(A)	≤ 41,7 dB(A)
Potência acústica A35/W18 segundo EN 12102 / EN 14511 L _{Wl} em modo de arrefecimento com unidade exterior 10 kW	≤ 42,0 dB(A)	≤ 42,0 dB(A)
Tipo de bomba	Bomba de alto rendimento	Bomba de alto rendimento
Índice de eficiência energética (EEI) da bomba	≤ 0,2	≤ 0,2

Dados técnicos - Água quente

	VWL 108/7.2 IS	VWL 108/7.2 IS S5
Conteúdo de água do acumulador de água quente sanitária	188 l	188 l
Material do acumulador de água quente sanitária	Aço, esmaltado	Aço, esmaltado
Comprimento do ânodo de proteção de magnésio	897 mm	897 mm
Pressão máx. de serviço	1,0 MPa (10,0 bar)	1,0 MPa (10,0 bar)
Temperatura do acumulador através de bomba de calor máx.	55 °C	55 °C
Temperatura do acumulador através de aquecimento adicional máx.	70 °C	70 °C
Período de aquecimento com temperatura nominal do acumulador de 52 °C, modo ECO, A7, carga rápida, com unidade exterior de 4/6 kW	1:05 h	1:05 h
Período de aquecimento com temperatura nominal do acumulador de 52 °C, modo ECO, A7, carga rápida, com unidade exterior de 8/10 kW	0:55 h	0:55 h
Consumo de potência durante a prontidão segundo DIN EN 16147 com temperatura nominal do acumulador de 52 °C e 15 K de histerese, modo ECO, A7, com unidade exterior de 4/6 kW	31 W	31 W
Consumo de potência durante a prontidão segundo DIN EN 16147 com temperatura nominal do acumulador de 52 °C e 15 K de histerese, modo ECO, A7, com unidade exterior de 8/10 kW	39 W	39 W
Coefficiente de rendimento (COP _{dhw}) segundo EN 16147 com temperatura nominal do acumulador de 52 °C e 15 K de histerese, modo ECO, perfil L, A7, com unidade exterior de 4/6 kW	2,65	2,65
Coefficiente de rendimento (COP _{dhw}) segundo EN 16147 com temperatura nominal do acumulador de 52 °C e 15 K de histerese, modo ECO, perfil L, A7, com unidade exterior de 8/10 kW	2,36	2,36

Dados técnicos – Circuito do agente refrigerante

	VWL 108/7.2 IS	VWL 108/7.2 IS S5
Material, tubo de agente refrigerante	Cobre	Cobre
Tecnologia de ligação, tubo de agente refrigerante	Ligação do rebordo	Ligação do rebordo
Diâmetro externo, tubo de gás quente	1/2" (12,7 mm)	1/2" (12,7 mm)
Diâmetro externo, tubo de líquido	1/4" (6,35 mm)	1/4" (6,35 mm)
Espessura mínima da parede, tubo de gás quente	0,8 mm	0,8 mm
Espessura mínima da parede, tubo de líquido	0,8 mm	0,8 mm
Agente refrigerante, tipo	R32	R32
Agente refrigerante, Global Warming Potential (GWP)	675	675

Dados técnicos – Sistema elétrico

	VWL 108/7.2 IS	VWL 108/7.2 IS S5
Fusível incorporado (de ação lenta) na placa de circuito impresso do regulador	4 A	4 A
Consumo potência elétrica da bomba do aquecimento mín.	2 W	2 W
Consumo potência elétrica da bomba do aquecimento máx.	75 W	75 W



Indicação

Encontra todas as informações específicas e necessárias sobre a instalação Split e os componentes da unidade exterior no manual de instalação correspondente da unidade exterior que é utilizada em combinação com a unidade interior atual.

Índice remissivo

A

Abrir, caixa de distribuição	229
Acumulador de água quente sanitária, limpar	244
Agente refrigerante, eliminar	249
Agente refrigerante, encher	248
Agente refrigerante, retirar	247
Ajustar, proteção contra legionelas	237
Alças de transporte	220, 224
Alimentação de corrente	230
Alimentação de corrente, dupla, 230 V	230
Alimentação de corrente, dupla, 400 V	231
Alimentação de corrente, simples, 230 V	230
Alimentação de corrente, simples, 400 V	231
Altura manométrica, circuito de aquecimento	239
Altura manométrica, produto	239
Ânodo de proteção de magnésio, substituir	242
Aquecimento adicional	231
Aquecimento adicional elétrico, ativar	237
Assistência, preparar	244
Assistente de instalação	
Reinício	237
Assistente de instalação, executar	236
Assistente de instalação, finalizar	236
Ativar, aquecimento adicional elétrico	237
Ativar, secagem da betonilha	238
Atuadores, verificar	237

Á

Área de instalação mínima	218
---------------------------------	-----

B

Bloco hidráulico, estrutura	215
Bloqueio da EAE, ligação	228
Bomba de recirculação, comandar	233
Bomba de recirculação, ligar	233

C

Cablagem	229
Cabo de comunicação, instalar	231
Cabo Modbus, ligar	232
Caixa de distribuição, abrir	229
Caixa de distribuição, fechar	233
Caixa de distribuição, virar	222
Cascatas, ligar	233
Chamar, estatísticas	237
Chamar, nível do técnico especializado	237
Chamar, nível técnico especializado	237
Circuito da água quente, encher	235
Circuito da água quente, esvaziar	246
Circuito do agente refrigerante, verificar	244
Circuito do agente refrigerante, verificar estanqueidade	244
Circuitos, purgar	235
Código de estado	240
Código QR, mais informações	213
Códigos de erro	240
Colocar fora de funcionamento, produto, definitivamente	249
Comandar, bomba de recirculação	233
Componentes adicionais, ligar	227
Componentes do circuito do agente refrigerante, desmontar	248
Componentes do circuito do agente refrigerante, montar	248
Componentes elétricos, requisitos	228
Componentes elétricos, substituir	248
Conceito de funcionamento	233

Concluir, trabalhos de reparação e assistência	249
Configurar, sistema de aquecimento	239
Consumo de corrente, aquecimento adicional	231

D

Definir, temperatura de entrada, modo de aquecimento	239
Desmontar, componentes do circuito do agente refrigerante	248
Desmontar, envolvente frontal	221
Desmontar, envolvente lateral	222
Desmontar, parede traseira	222
Dimensões	219
Disposições	212
Dispositivo de segurança	211
Dispositivo de separação	228
Distâncias mínimas	220

E

Eletricidade	211
Eliminação, acessórios	249
Eliminação, embalagem	249
Eliminação, produto	249
Eliminar a embalagem	249
Eliminar, agente refrigerante	249
Encher e purgar, sistema de aquecimento	235
Encher, agente refrigerante	248
Encher, circuito da água quente	235
Envolvente frontal, desmontar	221
Envolvente frontal, montar	223
Envolvente lateral, desmontar	222
Envolvente lateral, montar	223
Espaços de montagem	220
Esquema	211
Estado de serviço	240
Estatísticas, chamar	237
Esvaziar, circuito da água quente	246
Esvaziar, sistema de aquecimento	247

F

Fechar, caixa de distribuição	233
Ferramenta	212
Função de proteção anticongelante	213
Funcionamento de teste	244

G

Gelo	212
------------	-----

H

Histerese do compressor	237
Histórico da operação de emergência	241

I

Idioma	236
Iniciar	
Assistente de instalação	237
Inspeção	241
Inspeção e manutenção, preparar	241
Instalação elétrica, verificar	233
Instalação, trabalhos de preparação	224
Instalar, cabo de comunicação	231
Instalar, produto	224
Instalar, regulador do sistema	232
Instalar, tubos de agente refrigerante	225

L

Ligação de água fria	227
Ligação de água quente	227
Ligação de rede	230
Ligação, bloqueio da EAE	228
Ligações do circuito de aquecimento	227
Ligações elétricas, verificar	244

ligar.....	236	R	
Ligar, bomba de recirculação.....	233	Regulação do balanço energético.....	237
Ligar, cabo Modbus.....	232	Regulador do sistema, instalar.....	232
Ligar, cascatas.....	233	Relé auxiliar.....	233
Ligar, circuito de aquecimento.....	227	Reparação, preparar.....	244
Ligar, componentes adicionais.....	227	Repor, parâmetros.....	241
Ligar, módulo de mistura.....	233	Representação do sistema.....	213
Ligar, termóstato de máxima.....	233	Requisitos, componentes elétricos.....	228
Ligar, tubos de agente refrigerante.....	226	Retirar, agente refrigerante.....	247
Ligar, válvula de transferência prioritária externa.....	233	S	
Limitador de segurança da temperatura.....	213	Saída de condensados.....	225
Limitador de segurança da temperatura, substituir.....	246	Secagem da betonilha, ativar.....	238
Limitador de segurança da temperatura, verificar.....	245	Separador de magnetite, verificar.....	243
Limites de utilização.....	216	Símbolos de ligação.....	215
Limpar, acumulador de água quente sanitária.....	244	Sistema de aquecimento, configurar.....	239
Local de instalação.....	218	Sistema de aquecimento, encher e purgar.....	235
Local de instalação, selecionar.....	217	Sistema de aquecimento, esvaziar.....	247
M		Substituir, ânodo de proteção de magnésio.....	242
Manutenção.....	241	Substituir, componentes elétricos.....	248
Marcação CE.....	216	Substituir, limitador de segurança da temperatura.....	246
Material fornecido.....	217	T	
Medidas.....	219	Tecla de reset.....	240
Memória de erros.....	240	Técnico especializado.....	209
Mensagem de manutenção, verificar.....	241	Temperatura da água quente.....	211
Mensagem de serviço, verificar.....	241	Temperatura de entrada máx, definir, modo de aquecimento.....	239
Mensagens de operação de emergência.....	240	Temperatura de entrada mín., definir, modo de aquecimento.....	239
Modo de funcionamento.....	213	Tensão.....	211
Módulo de mistura, ligar.....	233	Termóstato de máxima, ligar.....	233
Montar, componentes do circuito do agente refrigerante.....	248	Teste dos actuadores.....	237
Montar, envolvente frontal.....	223	Teste dos sensores.....	237
Montar, envolvente lateral.....	223	Testes de atuadores, utilizar.....	241
N		Trabalhos de inspeção.....	241
Nível técnico especializado, chamar.....	237	Trabalhos de manutenção.....	241
Número de assistência, guardar.....	236	Trabalhos de preparação, instalação.....	224
Número de contacto do técnico certificado.....	236	Trabalhos de reparação e assistência, concluir.....	249
P		Transporte.....	211, 220
Parâmetros, repor.....	241	Transporte, separar produto.....	221
Parceiro de serviço.....	240	Tubos de agente refrigerante, instalar.....	225
Parede traseira, desmontar.....	222	Tubos de agente refrigerante, ligar.....	226
Peças de substituição.....	241	Tubos de agente refrigerante, verificar a estanqueidade.....	227
Perda de pressão, torneira de enchimento e bloqueio.....	239	U	
Perigo de queimaduras.....	211	Utilização adequada.....	209
Placa de características.....	215	Utilizar, programas de teste.....	237
Preparar, assistência.....	244	V	
Preparar, inspeção e manutenção.....	241	Valores atuais dos sensores.....	240
Preparar, reparação.....	244	Válvula de transferência prioritária externa, ligar.....	233
Pressão da água, circuito de aquecimento.....	239	Verificar a estanqueidade, tubos de agente refrigerante.....	227
Pressão de admissão do vaso de expansão, verificar.....	242	Verificar, atuadores.....	237
Pressão de enchimento, verificar, sistema de aquecimento.....	244	Verificar, circuito do agente refrigerante.....	244
Produção de água de aquecimento.....	234	Verificar, circuito do agente refrigerante, estanqueidade.....	244
Produto, colocar definitivamente fora de funcionamento.....	249	Verificar, instalação elétrica.....	233
Produto, instalar.....	224	Verificar, ligações elétricas.....	244
Produto, separar, para transporte.....	221	Verificar, limitador de segurança da temperatura.....	245
Programas de teste, utilizar.....	237, 241	Verificar, mensagem de manutenção.....	241
Proteção contra falta de água.....	213	Verificar, mensagem de serviço.....	241
Proteção contra legionelas, ajustar.....	237	Verificar, pressão de admissão do vaso de expansão.....	242
Proteção de bloqueio da bomba.....	213	Verificar, pressão de enchimento, sistema de aquecimento.....	244
Purgar, circuitos.....	235	Verificar, separador de magnetite.....	243
Q		Vídeo de instalação, código QR.....	213
Qualidade de tensão de rede.....	228	Vista geral dos dados.....	240
Qualificação.....	209		
Quantidade de agente refrigerante.....	225		

Country specifics

1 ES, Spain

1.1 Garantía

Vaillant le garantiza que su producto dispondrá de la Garantía Legal y, adicionalmente, de una Garantía Comercial, en los términos y condiciones que puede consultar a través de la página Web www.vaillant.es, o llamando al número de teléfono 910 77 88 77.

Condiciones de Garantía:



Usted puede solicitar la activación de su Garantía Comercial y la puesta en marcha GRATUITA, si procede según su producto, a su Servicio Técnico Oficial Vaillant

Si lo prefieren, también pueden llamarnos al 910 779 779, o entrar en www.vaillant.es.

Solicitud de puesta en marcha y activación de garantía:



1.2 Servicio Técnico Oficial Vaillant

Nuestros usuarios pueden solicitar la activación de su Garantía y la puesta en marcha GRATUITA, si procede según su producto, a nuestro Servicio Técnico Oficial Vaillant o enviarnos la solicitud adjunta.

Si lo prefieren, también pueden llamarnos al 910 779 779, o entrar en:

<https://www.serviciotecnicooficial.vaillant.es>



Vaillant dispone de una amplia y completa red de Servicios Técnicos Oficiales distribuidos en toda la geografía española que aseguran la atención de todos los productos Vaillant siempre que lo necesite.

Además, nuestros Servicios Técnicos Oficiales garantizan su total tranquilidad porque solo Vaillant conoce la innovadora tecnología de los productos que fabrica Vaillant.

Somos los fabricantes y por eso podemos ofrecerle las mejores condiciones en:

- Seguridad: los equipos son atendidos por los mejores expertos, los del Servicio Técnico Oficial.
- Ahorro: nuestro mantenimiento alarga la vida de su producto y lo mantiene en perfecto estado.
- Piezas originales: ser los fabricantes nos permite disponer de ellas en cualquier momento.
- Profesionalidad: Vaillant forma exhaustivamente a sus técnicos, que reparan y mantienen exclusivamente productos Vaillant.

Lista de Servicios Técnicos Oficiales:



2 IT, Italy

2.1 Condizioni di Garanzia convenzionale

1. Vaillant garantisce la qualità, l'assenza di difetti e il regolare funzionamento dei propri prodotti, impegnandosi a eliminare ogni difetto originario a titolo completamente gratuito nel periodo coperto dalla presente Garanzia.
2. La presente Garanzia è offerta per l'acquisto dei prodotti nuovi e dura DUE ANNI dalla data di acquisto del prodotto da parte dell'utente finale.
3. La presente Garanzia opera esclusivamente per i prodotti Vaillant commercializzati e installati in Italia, Repubblica di San Marino, stato Città del Vaticano e viene prestata da Vaillant, i cui riferimenti sono indicati in calce, attraverso la propria Rete di Assistenza Tecnica Ufficiale denominata "Vaillant Service".
4. Per far valere i diritti di cui alla presente Garanzia convenzionale l'utente dovrà:
 - far effettuare la Prima Accensione Gratuita da un centro d'assistenza Ufficiale per i seguenti prodotti: caldaie, termoregolazione, collettori e bollitori solari, pompe di calore, unità di ventilazione meccanica controllata. All'atto della Prima Accensione il CAT provvederà a registrare sulla Cartolina di Garanzia la data di acquisto del prodotto da parte dell'utente attestata da un titolo di acquisto e dalla dichiarazione di conformità, incaricandosi di consegnarla a Vaillant Group Italia S.p.A.
 - compilare la Cartolina di Garanzia e spedirla direttamente a Vaillant Group Italia S.p.A, per i seguenti prodotti: scaldabagni e condizionatori. Per la validità della garanzia farà fede il titolo di acquisto del prodotto e la dichiarazione di conformità rilasciata da una ditta abilitata secondo le norme vigenti;
 - richiedere in caso di difetto o guasto l'intervento gratuito a domicilio sul prodotto installato contattando il Centro di Assistenza Ufficiale.
5. La Prima Accensione Gratuita del prodotto non costituisce in nessun caso il collaudo dell'impianto e neppure sostituisce altre operazioni di installazione, verifica, controllo e manutenzione dovute e svolte sull'impianto da soggetti abilitati a norma di Legge, le quali, anche se richieste in occasione della Prima Accensione Gratuita, dovranno essere concordate e prestate separatamente dalla presente Garanzia. A titolo indicativo e non esaustivo, per esempio: riempimento circuito riscaldamento, circuito solare, circuito frigorifero, circuito soluzione salina, analisi di combustione, prova tenuta tubazione gas, prova di tiraggio della canna fumaria, etc.
6. Vaillant si riserva di valutare e di offrire un rimedio di riparazione, o di sostituzione, tecnicamente idoneo a risolvere gli eventuali difetti del prodotto. In ogni caso la riparazione o la sostituzione di pezzi del prodotto, o se necessario l'eventuale sostituzione del prodotto durante il periodo coperto dalla presente Garanzia, non

comportano un prolungamento del periodo di Garanzia.

7. Sono esclusi dalla presente Garanzia altri prodotti presenti nell'impianto, non inseriti in questa garanzia, e tutti i difetti che risultano dovuti alle seguenti cause:
- manomissione o errata regolazione del prodotto da parte dell'utente o di terzi al di fuori della Rete di Assistenza Tecnica Vaillant Service,
 - condizioni di utilizzo non previste dalle istruzioni e avvertenze, precauzioni, raccomandazioni fornite da Vaillant a corredo del prodotto e degli obblighi di manutenzione imposti dalla legislazione vigente;
 - condizioni di utilizzo e manutenzioni errate del prodotto e/o dell'impianto, tenuto conto di quanto indicato nelle istruzioni, avvertenze, precauzioni, raccomandazioni,
 - utilizzo di parti di ricambio non originali Vaillant,
 - fenomeni non imputabili al prodotto quali errato dimensionamento, blocchi o malfunzionamenti delle pompe e/o intasamenti dovuti a sporcizia in genere presente nei circuiti (es. di riscaldamento, sanitario, frigorifero ecc.),
 - difettosità dell'impianto, errori di installazione o non conformità dell'impianto rispetto alle istruzioni (avvertenze, precauzioni, raccomandazioni) e alle leggi e ai regolamenti e alle norme tecniche applicabili (es. errata regolazione, alimentazione del prodotto con gas o tensione impropria, utilizzo al di fuori del campo di omologazione del prodotto, mancanza del collegamento delle valvola di sicurezza alla rete fognaria ecc.),
 - comportamenti colposi o dolosi imputabili a soggetti terzi rispetto a Vaillant, nelle fasi di trasporto, movimentazione, stoccaggio, montaggio, installazione e regolazione del prodotto,
 - eventi di forza maggiore (es. fulmini, inondazioni, terremoti, gelo ecc.), scioperi, manifestazioni o atti vandalici.
 - Sono, inoltre, esclusi:
 - i materiali e le parti di consumo, quali guarnizioni e filtri, se non quando sia provato il vizio di fabbricazione,
 - le spese necessarie per la riparazione di prodotti installati in ambienti e/o posizioni difficilmente raggiungibili dal Centro Assistenza Ufficiale senza l'ausilio di attrezzature particolari (a titolo di puro esempio: ponteggi, scale, carrelli elevatori, smontaggio di arredi, es. pensili della cucina),
 - la fornitura e l'acquisto di combustibile, energia elettrica, acqua potabile, ecc.
 - Ogni eventuale intervento di assistenza tecnica richiesto per eliminare difetti o guasti imputabili a una delle cause di esclusione di cui sopra potrà essere concordato separatamente dalla presente Garanzia, e tutti i costi e gli oneri relativi saranno a carico dell'utente.
8. La presente Garanzia Convenzionale lascia impregiudicati i diritti dell'utente rispetto a quanto stabilito dalla Direttiva 99/44/CEE per le garanzie legali di vendita e dal relativo Decreto di recepimento in Italia (D.Lgs. n. 206/2005 – Codice del Consumo).
9. Le presenti condizioni di Garanzia sono le uniche offerte dalla Vaillant all'utente e non possono essere sostituite o modificate da altre dichiarazioni o promesse

da chiunque fornite. Solo Vaillant Group Italia potrà integrare le condizioni di garanzia per alcuni prodotti (le dichiarazioni saranno eventualmente consultabili sul sito internet www.vaillant.it).

2.2 Servizio di assistenza Italia

I Centri di Assistenza ufficiali Vaillant sono formati da tecnici qualificati e sono istruiti direttamente da Vaillant sui prodotti.

I Centri di Assistenza ufficiali Vaillant utilizzano inoltre solo ricambi originali.

Contatti il Centro di Assistenza ufficiale Vaillant più vicino chiamando il numero verde 800-088766 oppure consultando il sito www.vaillant.it

3 PT, Portugal

3.1 Garantia

A garantia deste produto está ao abrigo da legislação em vigor.

3.2 Serviço de apoio ao cliente

Pode encontrar os dados de contacto para o nosso serviço de apoio ao cliente por baixo do endereço indicado no verso ou em www.vaillant.pt.

Supplier**Vaillant Saunier Duval, S.A.U**

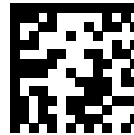
Polígono Industrial Ugaldeguren III ■ Parcela 22

48170 Zamudio

Teléfono +34 94 48 96 200 ■ Atención al Cliente +34 910 77 88 77

Servicio Técnico Oficial +34 910 779 779

www.vaillant.es



0020318673_02

Vaillant Group Italia S.p.A.

Via Benigno Crespi 70 ■ 20159 Milano

Tel. +39 02 697 121 ■ Fax +39 02 697 12500

Assistenza clienti 800 088 766

info.italia@vaillantgroup.it ■ www.vaillant.it

Vaillant Group International GmbH

Berghauser Strasse 40 ■ D-42859 Remscheid

Tel. +49 2191 18 0

www.vaillant.info

Publisher/manufacturer**Vaillant GmbH**

Berghauser Str. 40 ■ D-42859 Remscheid

Tel. +49 2191 18 0 ■ Fax +49 2191 18 2810

info@vaillant.de ■ www.vaillant.de

© These instructions, or parts thereof, are protected by copyright and may be reproduced or distributed only with the manufacturer's written consent.