



Esquentadores a gás • Tecnologia LowNOx

NOVIDADE

turboMAG pro

Um passo à frente em água quente



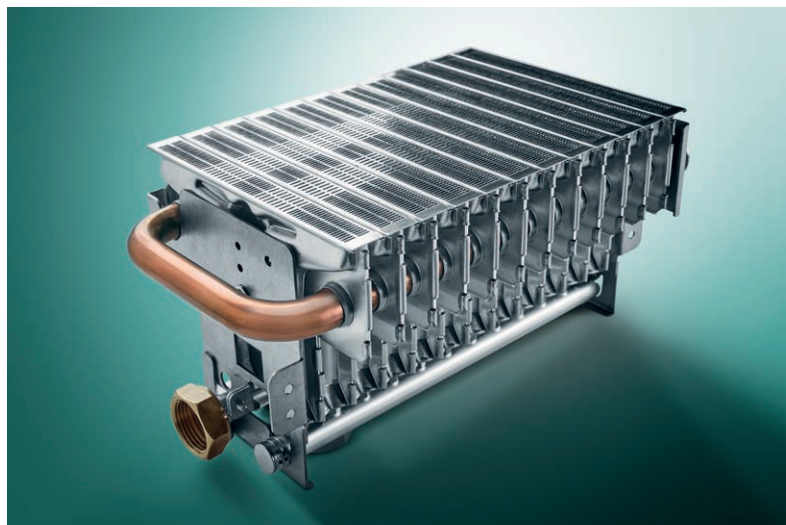
 **Vaillant** Conforto para minha casa



Introdução à tecnologia LowNOx

Com a entrada em vigor, em Setembro de 2018, do Lote 2 da Diretiva Europeia ErP, todos os aparelhos de queima convencional sofreram uma alteração de tecnologia, no sentido de cumprir os novos limites das emissões de óxidos de azoto nos produtos da combustão, de forma a serem mais eficientes e principalmente mais amigos do ambiente.

O valor definido foi de 56 mg de NOx/kWh e desta forma o turboMAG pro incorpora novos componentes, como o queimador, eléctrodos ou permutador de calor, projetados especificamente para cumprir a norma, não interferindo com as temperaturas de conforto do utilizador e aumentando o tempo de vida útil do equipamento.



Queimador LowNOx com sistema de arrefecimento incorporado

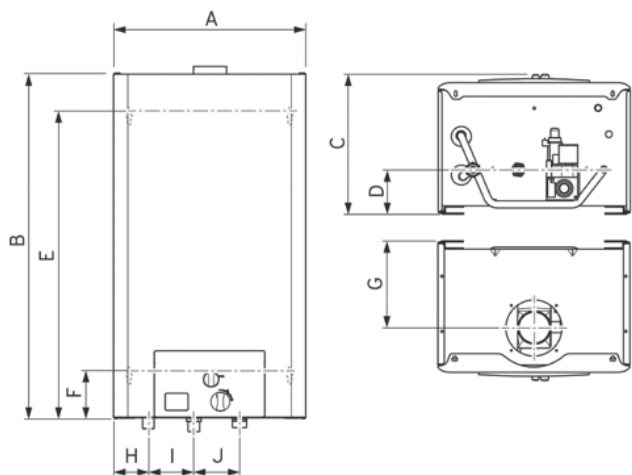
Instalação versátil e funcionamento seguro

O turboMAG pro é um esquentador robusto e simples de utilizar, que oferece a máxima segurança e o conforto desejado ao utilizador.

Principais vantagens:

- temperatura de saída definida grau-a-grau pelo utilizador entre os 35 e os 60°C
- temperatura de saída sempre estável dado o seu comportamento modulante
- garantia do consumo mínimo de gás de acordo com as necessidades
- display digital, que para além do set-point informa da temperatura de saída, assim como mensagens de erro em caso de avaria ou falha na instalação (por exemplo falta de gás)

Dimensões:



Dimensões (mm): (igual em todos os modelos)

A	348
B	627
C	240
D	88
E	546
F	85
G	157
H	63
I	82
J	82

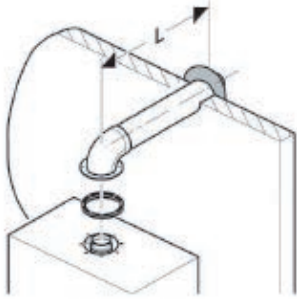
- 1 Interruptor On/Off / Reset
- 2 Selector de temperatura
- 3 Display digital



Exaustão dos gases da combustão

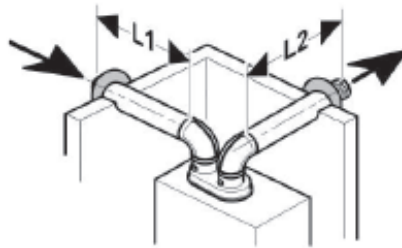
Sendo de funcionamento estanque, pode ser adaptado para funcionar como “ventilado” ou “tiragem forçada”, através de um acessório específico fornecido de série.

Como estanque - tubo concêntrico*



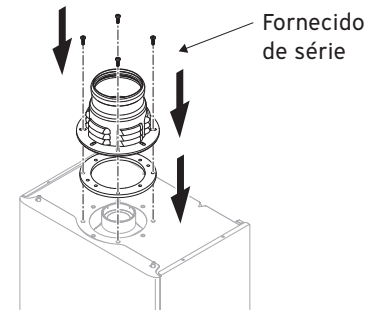
Ø60/100 mm
3 metros + 1 Joelho 90°
Ø80/125 mm
10 metros + 1 Joelho 90°

Como estanque - tubo duplo*



Ø80/80 mm
L1 com 1 Joelho 90° +
L2 com 1 Joelho 90° : 25 metros

Como ventilado/tiragem forçada*



Ø80 mm
25 metros + 1 curva

* Esta informação não dispensa a consulta do manual de exaustão do equipamento.

Dados técnicos

	Unidades	turboMAG pro	
		12 Litros	14 Litros
Tipos		C12, C32, C42, C82, B22, B22P, B32, B52, B52P	
Etiqueta energética/perfil de consumo		A/M	A/L
Categoria de gás		II2H3B/P	
Caudal mínimo	l / min	2,7	
Categorias de gás		Modelos para G30/G31 e modelos para G20	
Max. potencia de saída (H/PB)	kW	21,6/19,5	23,4/20,8
Min. potencia de saída (H/PB)	kW	10,7/10,4	10,7/10,4
Caudal de água quente (ΔT= 25 K)	l / min	12	14
Max. temperatura ajustável	°C	60	
Pressão de funcionamento permitida	bar	0,2 – 10,0	
Saída dos p.d.c.	mm	80* - 60/100	
Diâmetro das ligações (água/gás)		1,2" / 3,4"	
Peso aprox. (líquido)	kg	20	
Alimentação	V / HZ	230 / 50	
Potência consumida	W	73	73
Proteção IP		IPX4D	
Homologação CE		51CL05	

(*) Quando instalado o adaptador fornecido de série.



Vaillant

• off



• on



turbo**MAG** pro

A Vaillant não assume nenhuma responsabilidade por eventuais erros presentes neste catálogo, reservando-se ao direito de realizar, em qualquer momento e sem aviso prévio, modificações que considere oportunas, tanto por razões técnicas como comerciais. A disponibilidade dos equipamentos será sempre confirmada pela Vaillant. A sua presença neste catálogo não implica a disponibilidade imediata dos mesmos. Nas fotos publicadas nesta tabela, os produtos podem ter instalados acessórios que são opcionais.



Vaillant

Vaillant Group International GmbH • Sucursal em Portugal
Av. Sidónio Pais, 379 • Edifício Hoechst, 1.7-1.8
4100-468 Porto
info@vaillant.pt • www.vaillant.pt